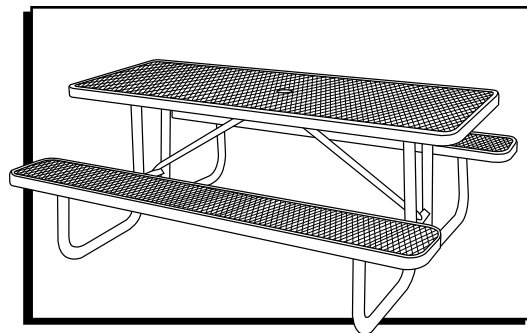


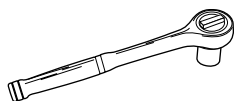
# ULINE H-10002, H-10003

1-800-295-5510  
uline.com

## RECTANGLE PICNIC TABLE



### TOOLS NEEDED



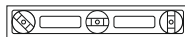
Socket Wrench



1/2" Socket Bit

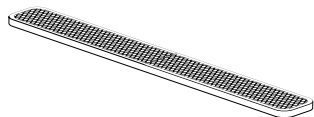


1/2" Wrench

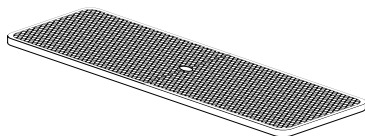


Level

### PARTS



Bench Seat x 2



Tabletop x 1

#### Mounting Hardware



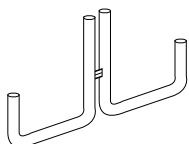
Screw x 8



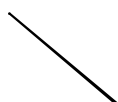
Drill Bit x 1

Bracket x 4

(Mounting Optional, See Page 3)



Leg x 2



Cross Brace x 2



5/16" Hex  
Head Bolt x 15

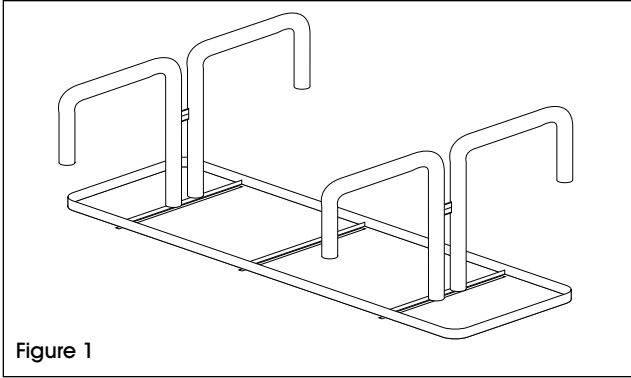


5/16" Washer x 30

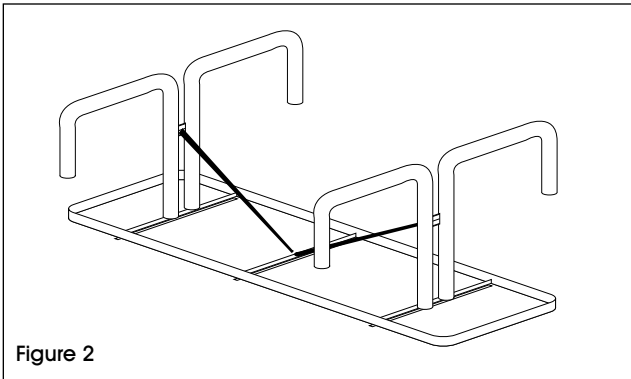


5/16" Nut x 15

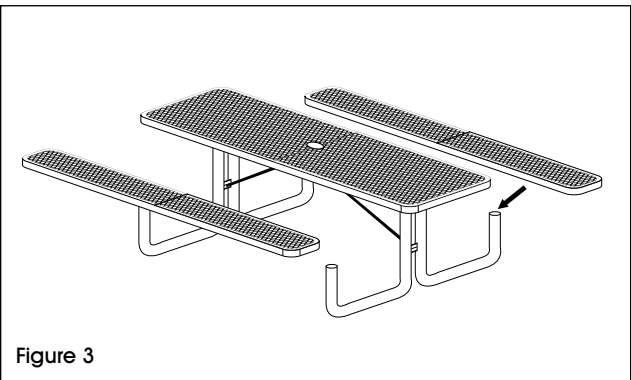
## ASSEMBLY INSTRUCTIONS



1. Verify all parts are present before beginning. Hardware is attached to cross braces.
2. Flip the tabletop upside down. Take one leg at a time and loosely attach the end of the leg to the tabletop with the leg braces on an inside mount, using one bolt, two washers and one nut. (See Figure 1)



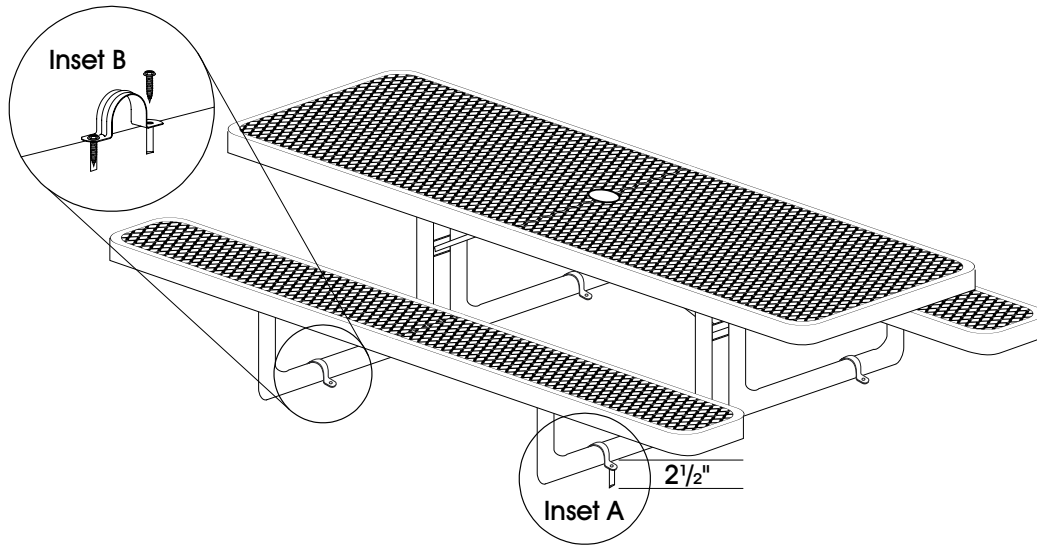
3. Before tightening the bolts, insert cross brace and bolt to the table frame using one bolt, two washers and one nut. (See Figure 2)



4. Flip the table upright and loosely attach the two seats to the legs with the leg braces having an inside mount, using one bolt, two washers and one nut. (See Figure 3)
5. Ensure that the tabletop and seats are level, then tighten each bolt, finishing with the cross braces.

## MOUNTING

1. Using provided drill bit, drill hole into the concrete, block or stone to a depth of 2½". (See Inset A)
2. Blow out the dust in the hole.
3. Place bracket over tubing.
4. Secure screw flush with bracket into drilled hole. (See Inset B)
5. Repeat on remaining screws.



**ULINE**

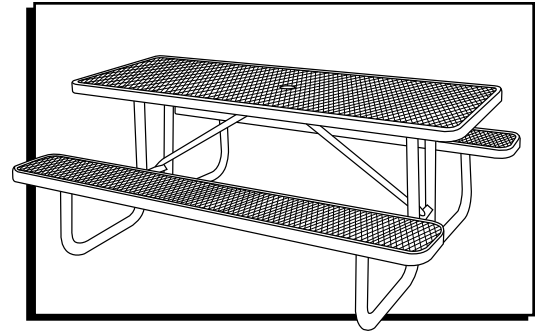
1-800-295-5510  
uline.com

**ULINE** H-10002, H-10003

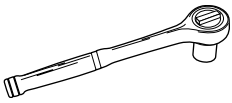
# MESA RECTANGULAR PARA PÍCNIC

800-295-5510

uline.mx



## HERRAMIENTA NECESARIA



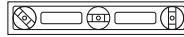
Llave de Dado



Dado de 1/2"

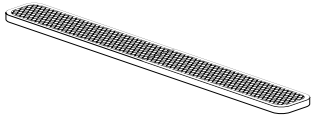


Llave de 1/2"

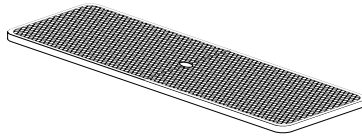


Nivel

## PARTES



2 Asientos de Banca



1 Cubierta de la Mesa

### Tornillería de Instalación



8 Tornillos

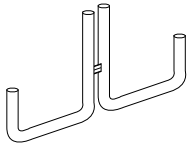


1 Broca

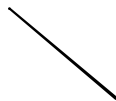


4 Soportes

(Instalación Opcional, Vea Pagina 6)



2 Patas



2 Soportes en Cruz



15 Perno de Cabeza Hexagonal de 5/16"

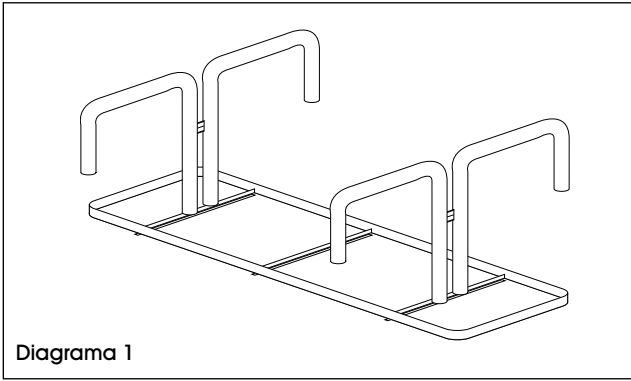


30 Rondana de 5/16"

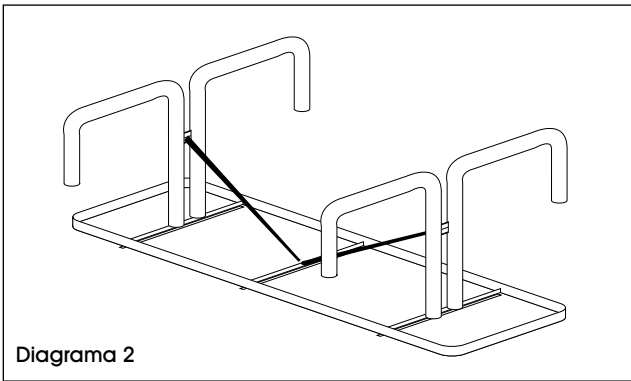


15 Tuerca de 5/16"

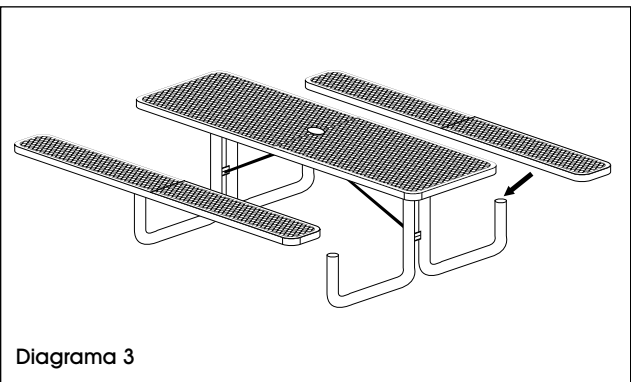
## INSTRUCCIONES DE ENSAMBLE



1. Verifique que tenga todas las partes antes de comenzar. La tornillería está sujeta a las barras transversales.
2. Voltee la cubierta de la mesa. Tome las patas de una en una y fije sin apretar el extremo de la pata a la cubierta de la mesa con los soportes para patas montados desde el interior usando un perno, dos rondanas y una tuerca. (Vea Diagrama 1)



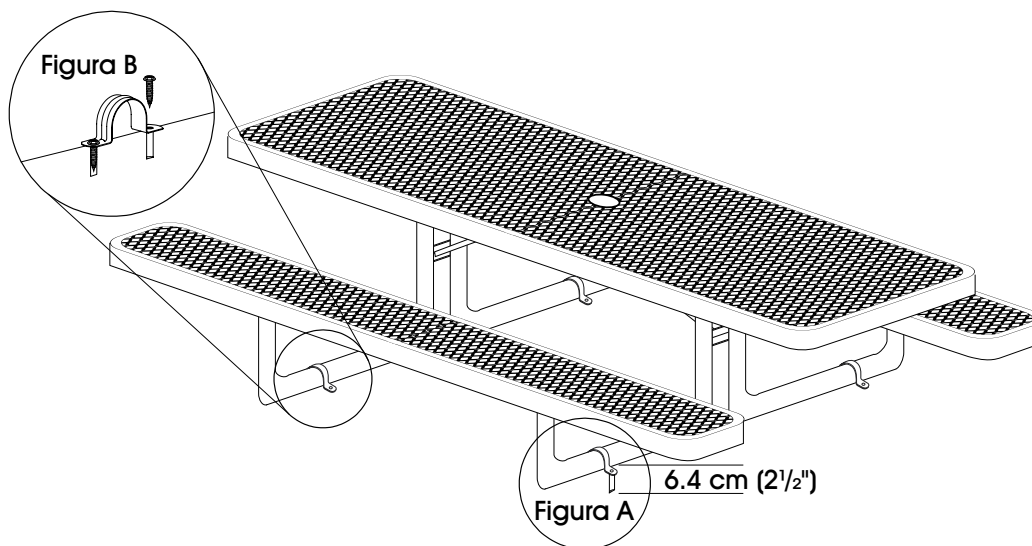
3. Antes de apretar los pernos, inserte el soporte en cruz y fíjelo al armazón de la mesa usando un perno, dos rondanas y una tuerca. (Vea Diagrama 2)



4. Voltee la mesa para colocarla de nuevo en posición vertical y fije los dos asientos a las patas con los soportes para patas que se montan desde el interior usando un perno, dos rondanas y una tuerca. (Vea Diagrama 3)
5. Asegúrese de que la cubierta de la mesa y que los asientos estén nivelados y luego apriete cada uno de los pernos, terminando con los soportes en cruz.

# INSTALACIÓN

1. Utilizando la broca incluida, taladre un orificio en el concreto, bloque o piedra a una profundidad de 6.4 cm (2½"). (Vea Figura A)
2. Sople para eliminar el polvo del orificio.
3. Coloque el soporte sobre el tubo.
4. Inserte el tornillo en el orificio taladrado de forma que quede a ras con el soporte. (Vea Figura B)
5. Repita con los tornillos restantes.



**ULINE**

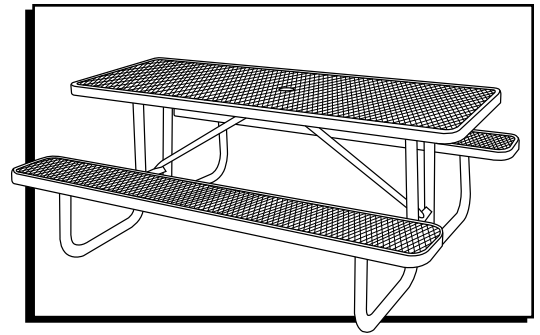
800-295-5510  
uline.mx

**ULINE** H-10002, H-10003

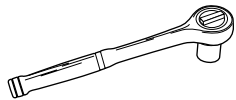
**TABLE À PIQUE-NIQUE  
RECTANGULAIRE**

1-800-295-5510

uline.ca



**OUTIL REQUIS**



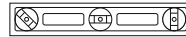
Clé à douille



Douille de 1/2 po

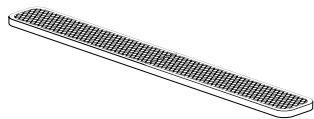


Clé de 1/2 po

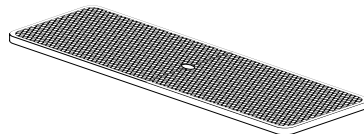


Niveau à bulles

**PIÈCES**



Banc x 2

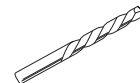


Dessus de table x 1

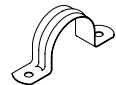
Matériel de fixation



Vis x 8

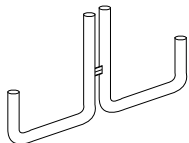


Mèche de  
perceuse x 1

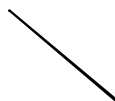


Support x 4

(fixation facultative, voir la page 9)



Pied x 2



Renforts  
transversaux x 2



Boulon à tête hexagonale  
de 5/16 po x 15

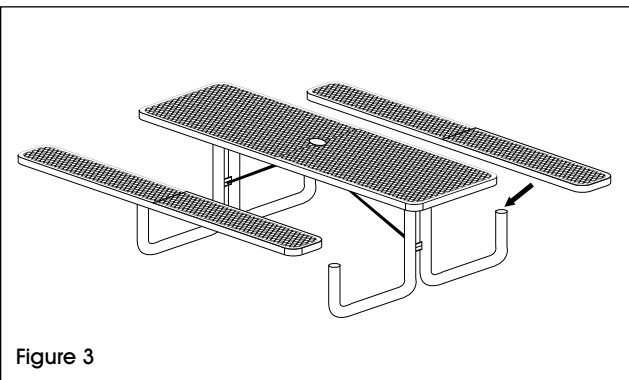
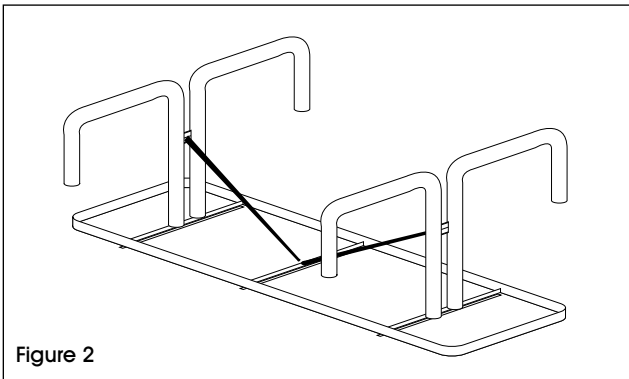
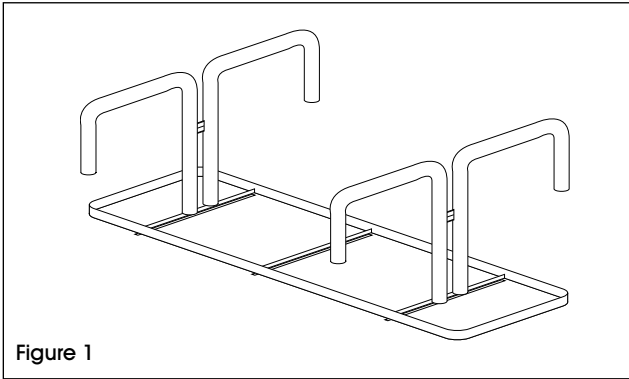


Rondelle de  
5/16 po x 30



Écrou de  
5/16 po x 15

## INSTRUCTIONS D'ASSEMBLAGE

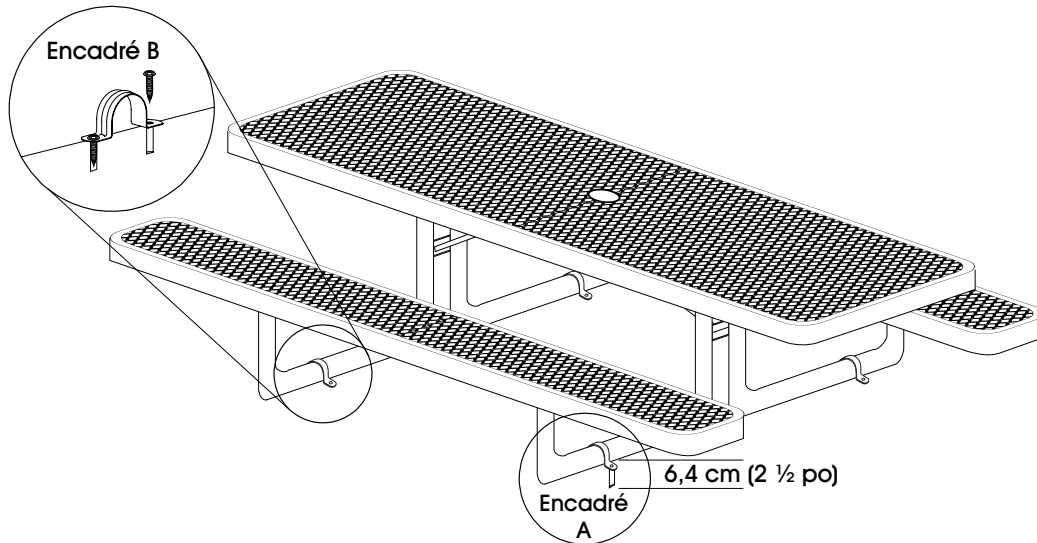


1. Assurez-vous que toutes les pièces sont présentes avant de commencer. Le matériel d'installation est fixé sur les renforts transversaux.
2. Placez le dessus de table à l'envers. Prenez une patte à la fois et fixez lâchement l'extrémité de la patte aux armatures de fixation intérieures du dessus de table à l'aide d'un boulon, de deux rondelles et d'un écrou. (Voir Figure 1)
3. Avant de serrer les boulons, insérez le renfort transversal et boulonnez-le au cadre de table à l'aide d'un boulon, de deux rondelles et d'un écrou. (Voir Figure 2)
4. Retournez la table et fixez lâchement les deux bancs aux pattes avec armature de fixation intérieure, à l'aide d'un boulon, de deux rondelles et d'un écrou. (Voir Figure 3)
5. Assurez-vous que le dessus de table et les bancs sont de niveau, puis serrez chaque boulon, en terminant avec les renforts transversaux.



# INSTALLATION

1. Percez un trou de 6,3 mm (1/4 po) de diamètre dans du béton, une dalle ou une pierre à une profondeur de 6,4 cm (2 1/2 po). (Voir Encadré A)
2. Retirez la poussière du trou en soufflant dessus.
3. Placez le support sur le tube.
4. Enfoncez le piquet à travers les trous sur la base du support et dans le trou percé. (Voir Encadré B)
5. Répétez la procédure pour les autres piquets.



**ULINE**

1 800 295-5510  
uline.ca