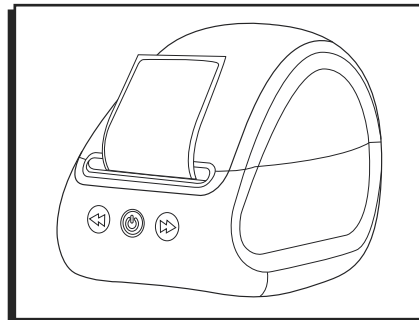


ULINE H-10013

**DYMO® LABELWRITER®
550 TURBO**

1-800-295-5510
uline.com



FEATURES

PRINTER FEATURES

Your LabelWriter printer is a direct thermal printer and does not use toner, ink cartridges or a ribbon. Instead, it uses heat from a thermal print head to print on specially treated labels. Labels are the only supply you will ever have to buy.

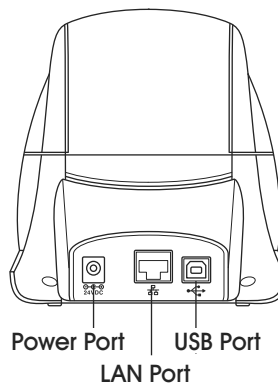
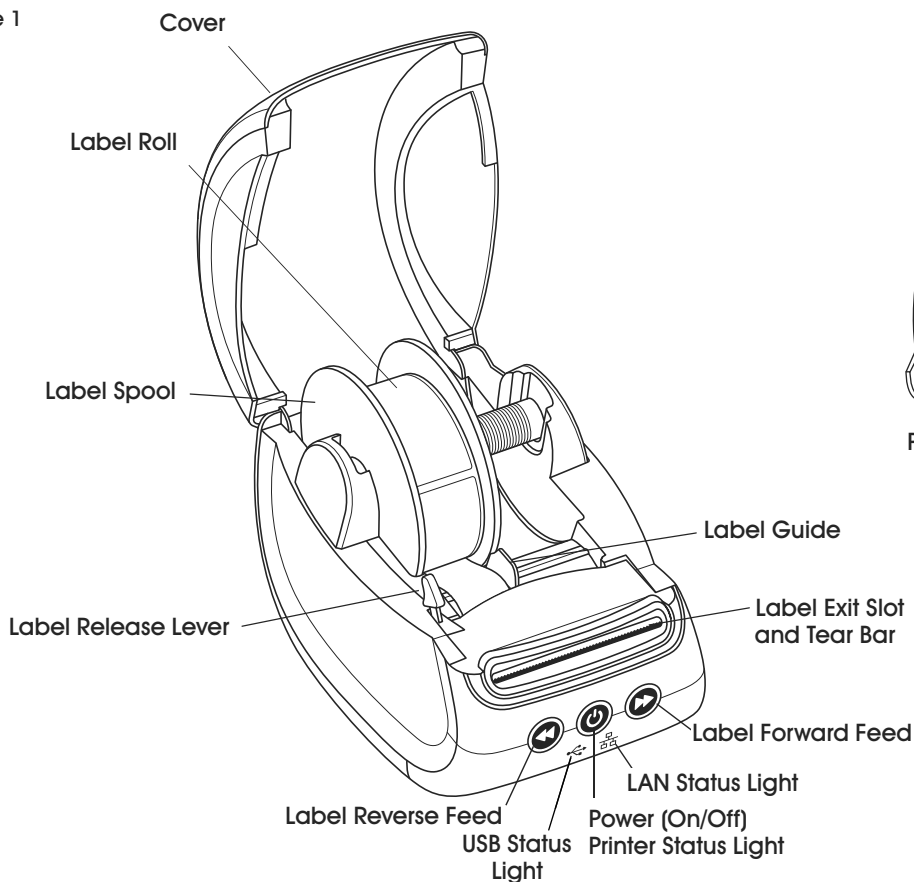
Figure 1 depicts the major components of the printer.

The power button turns the label printer power on and off.

The label forward feed button advances a single label.

The label reverse feed button reverses the label in the label exit slot out of the slot and is used to remove labels from the printer when changing rolls.

Figure 1



SOFTWARE INSTALLATION

Software must be downloaded from the manufacturer's website.

Visit [Dymo Support](#) for more information.

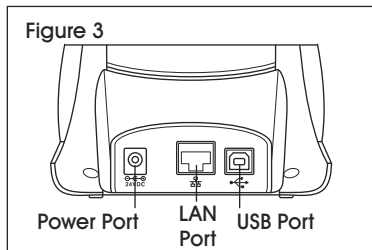
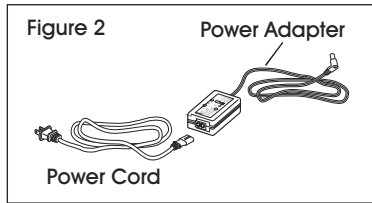
CONNECTING THE PRINTER



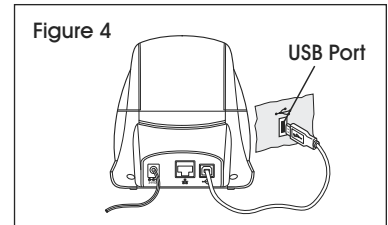
NOTE: For Windows, do not connect the printer to your computer until instructed to do so during the software installation.

TO CONNECT THE POWER

1. Plug the power cord into the power adapter.
(See Figure 2)
2. Plug the power adapter into the power connector on the back of the printer. (See Figure 3)
3. Plug the other end of the power cord into a power outlet.
4. Press the Power button on the front of the printer to turn on the power.



5. Plug the USB cable into the USB port on the back of the printer. (See Figure 3)
6. Insert the power and USB cables through the cable channel and set the printer down. (See Figure 4)



NOTE: Do not connect the other end of the USB cable to your computer until asked to do so during the software installation.

7. Connect the printer to your computer as follows:
 - a. For Windows: plug the USB cable into a USB port ONLY when prompted during the software installation.
 - b. For Mac OS X: plug the USB cable into a USB port prior to installing the software.
8. Press the Power button to turn on printer.
9. Start Dymo Connect for Desktop software.

LOADING LABELS

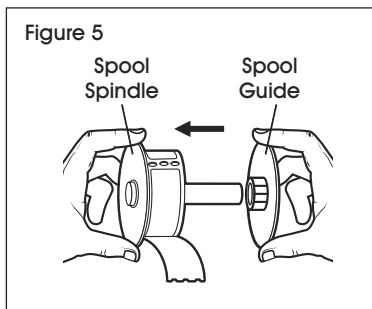
TO LOAD A LABEL ROLL



IMPORTANT! Ensure power is turned on.

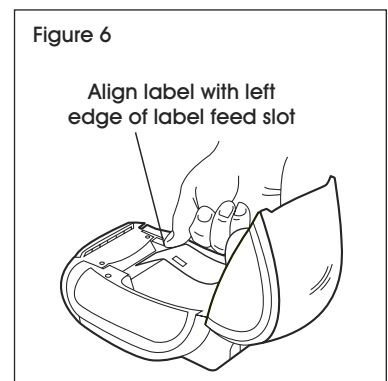
- The label spool guide must be pushed flush against the label roll with no gap.
- The label must be loaded with the left edge of the label inserted against the left edge of the label exit slot.

1. Remove the label spool from inside the printer and separate the spool guide from the spindle.
2. Hold the spool spindle in your left hand and place the label roll on the spindle so that the labels feed from underneath and the left edge of the label roll is flush against the side of the spool. (See Figure 5)
3. Place the spool guide onto the right side of the spool and press the guide tightly against the label roll, leaving no gap between the roll and the spool. (See Figure 5)



NOTE: The label roll must fit snugly against both sides of the label spool (with no gaps) to avoid drifting as the label feeds through the printer.

4. Insert the label spool into the slots in the base of the printer with the labels extending from underneath the roll.
5. Align the left edge of the label with the left edge of the label feed slot and insert the label into the slot. (See Figure 6)
6. Press the Label Feed button to advance the label into position.
7. Slide the label guide to the left until the guide aligns with the right edge of the label.
8. Lower the top cover.



NOTE: Only Dymo-branded labels work in this printer. Other label brands will not print.

PRINTING

PRINTING THE FIRST LABEL

The first time user opens the application, it will ask to register the software. Registering the software ensures that user will be informed of any software updates.

During the registration process, user will be asked to enter the serial number for the label printer. The serial number is located on the bottom of the printer.

To print the first label:

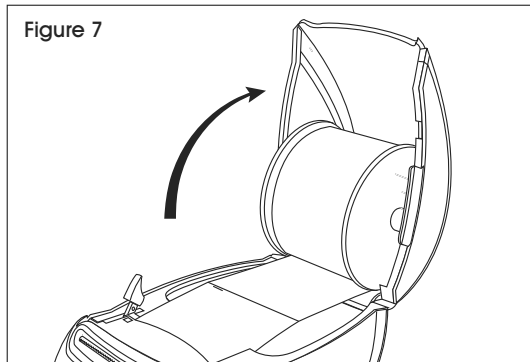
1. Start DYMO Label software by doing one of the following:
 - For Windows, click **Start**, then **Programs>DYMO>DYMO Label v.8**.
 - For Macintosh, double-click the DYMO Label icon in the **Applications** folder.

2. Once software is open, it will recognize the label in the printer and will automatically display that label for user to enter the text.
3. Click **Print** to print label.

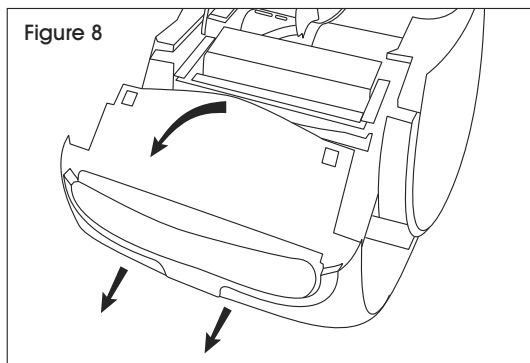
TROUBLESHOOTING

CLEANING THE SENSORS

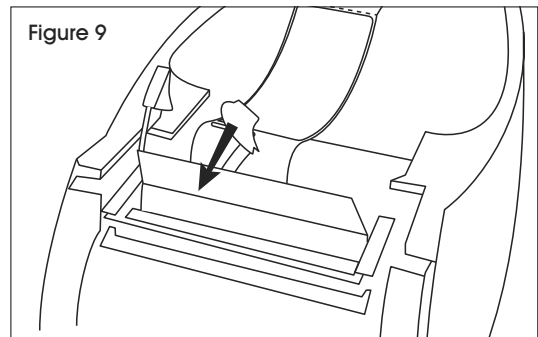
1. Open the top cover. (See Figure 7)



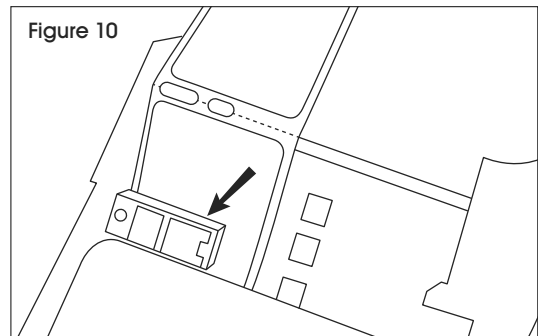
2. Remove the front cover by pulling down then out. (See Figure 8)



3. Pull forward label guide bar. (See Figure 9)



4. The sensor will be on the left hand side of the printer. (See Figure 10) Use a dry cotton swab to clean off any debris from the sensor.



TROUBLESHOOTING CONTINUED

OPERATING ISSUE	RECOMMENDATIONS
Printer not working at setup.	Included DYMO software needs to be installed on computer in order for it to recognize printer.
Clearing label jams.	Tear off any labels that have already fed through the printer. Press the label release lever forward and pull the jammed label out of the label feed slot.
Labels do not feed correctly.	Make sure labels are loaded properly and that the left edge of the label is aligned with the left edge of the label feed slot. See "Loading Labels" on page 2.
Several blank labels print.	Sensors need to be cleaned.
Does not print.	Verify labels are Dymo brand only. Other brands of labels will not work in this printer.

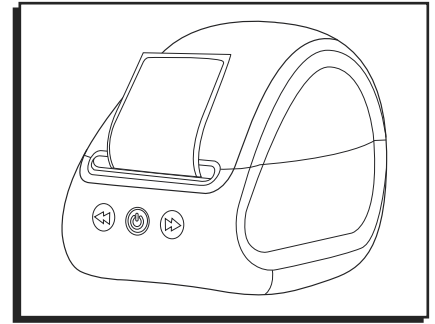


1-800-295-5510
uline.com

ULINE H-10013

**DYMO® LABELWRITER®
550 TURBO**

800-295-5510
uline.mx



CARACTERÍSTICAS

CARACTERÍSTICAS DE LA ETIQUETADORA

Su etiquetadora LabelWriter es una impresora térmica directa y no utiliza tóner, cartuchos de tinta ni cinta. En lugar de ello, utiliza el calor de un cabezal de impresión térmica para imprimir sobre etiquetas especialmente tratadas. Las etiquetas son el único artículo que necesitará comprar.

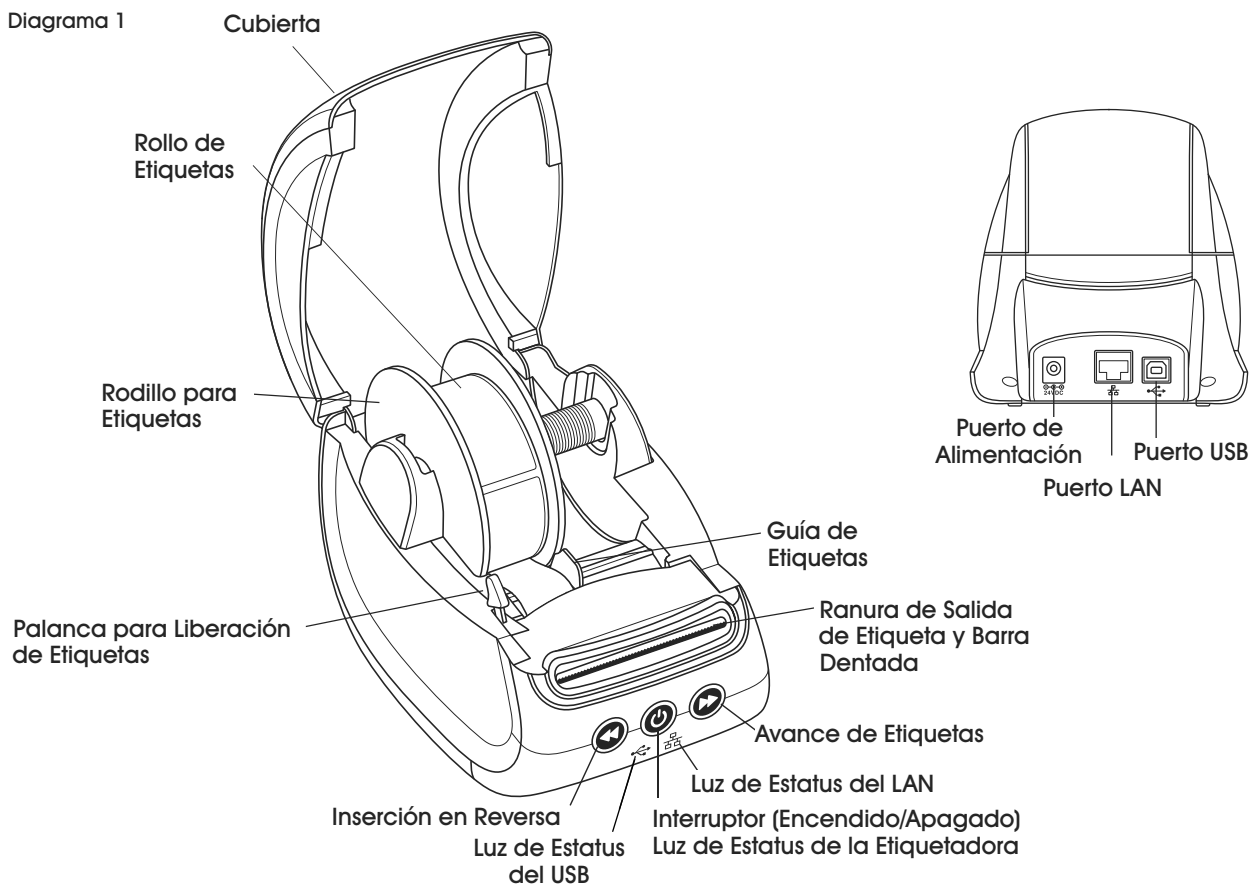
El Diagrama 1 muestra los componentes principales de la etiquetadora.

El botón de encendido enciende y apaga la etiquetadora.

El botón de avance de etiquetas mueve hacia adelante una etiqueta individual.

El botón de inserción en reversa de etiquetas da marcha atrás a la etiqueta en la ranura de salida y se utiliza para retirar etiquetas de la etiquetadora al cambiar los rollos.

Diagrama 1



INSTALACIÓN DE SOFTWARE

Debe descargar el software de la página de internet del fabricante.

Visite [Soporte Dymo](#) para más información.

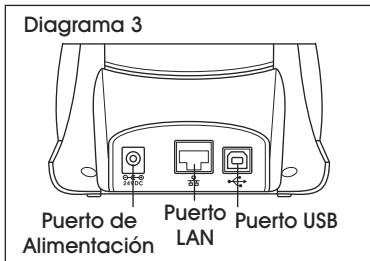
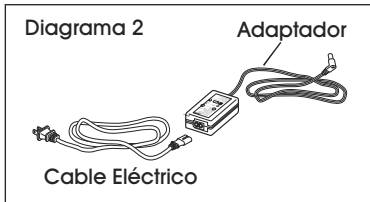
CONECTAR LA ETIQUETADORA



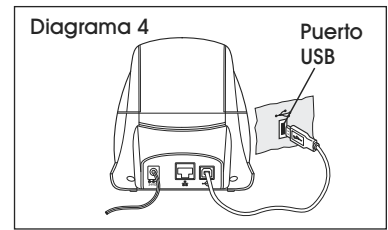
NOTA: Para Windows, no conecte la etiquetadora a su computadora hasta que se le indique durante la instalación de software.

PARA CONECTARLA A LA CORRIENTE

1. Conecte el cable al adaptador. (Vea Diagrama 2)
2. Conecte el adaptador en el puerto de alimentación en la parte posterior de la etiquetadora. (Vea Diagrama 3)
3. Conecte el otro extremo del cable de corriente a un tomacorriente.
4. Presione el Botón de encendido en la parte frontal de la etiquetadora para encenderla.
5. Conecte el cable USB en el puerto USB en la parte posterior de la etiquetadora. (Vea Diagrama 3)



6. Inserte el cable de corriente y el cable USB a través del canal de cable y ubique la etiquetadora en su lugar. (Vea Diagrama 4)



NOTA: No conecte el otro extremo del cable USB a su computadora hasta que se le indique durante la instalación de software.

7. Conecte la etiquetadora a la computadora de la siguiente manera:
 - a. Para Windows: conecte el cable USB a un puerto USB SOLO cuando se le indique durante la instalación de software.
 - b. Para Mac OS X: conecte el cable USB a un puerto USB antes de instalar el software.
8. Presione el botón de Encendido para encender la etiquetadora.
9. Inicie el software Dymo Connect for Desktop.

CARGAR ETIQUETAS

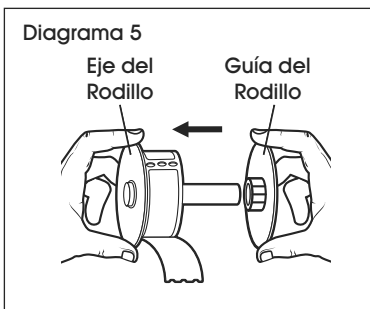
CARGAR UN ROLLO DE ETIQUETAS



IMPORTANTE: Asegúrese de que la etiquetadora esté encendida.

- Debe introducir la guía de rodillo para etiquetas a la par del rollo de etiquetas sin dejar espacios.
- Debe cargar el rollo con el extremo izquierdo de la etiqueta insertado contra el borde izquierdo de la ranura de salida.

1. Retire el rodillo de etiquetas que está dentro de la etiquetadora y separe la guía del eje del rodillo.
2. Coloque el eje del rodillo en su mano izquierda y coloque el rollo de etiquetas en el eje de forma que las etiquetas salgan por debajo y que el borde izquierdo del rollo quede firmemente contra el lateral del rodillo. (Vea Diagrama 5)



3. Coloque la guía del rodillo en el lado derecho del rodillo y presione la guía firmemente contra el rollo de etiquetas, de forma que no quede espacio entre el rollo y el rodillo. (Vea Diagrama 5)



NOTA: El rollo para etiquetas debe encajar bien contra ambos laterales del rodillo (sin tener espacios) para evitar desviaciones mientras la etiqueta sale de la etiquetadora.

4. Inserte el rodillo para etiquetas en las ranuras de la base de la etiquetadora con las etiquetas extendiéndose debajo del rollo.
5. Alinee el borde izquierdo de la etiqueta con el borde izquierdo de la ranura de alimentación e inserte la etiqueta en la ranura. (Vea Diagrama 6)
6. Presione el botón de Avance para adelantar la etiqueta en posición.



CONTINUACIÓN DE CARGAR ETIQUETAS

- Deslice la guía de etiquetas hacia la izquierda hasta que la guía se alinee con el borde derecho de la etiqueta.
- Baje la cubierta superior.



NOTA: Solo las etiquetas marca Dymo funcionan en esta etiquetadora. Las etiquetas de otras marcas no se imprimirán.

IMPRIMIR

IMPRIMIR LA PRIMERA ETIQUETA

La primera vez que el usuario abra la aplicación, se le solicitará que registre el software. Registrar el software garantiza que será informado de cualquier actualización de software.

Durante el proceso de registro, deberá ingresar el número de serie de su etiquetadora. El número de serie está ubicado en la parte inferior de la etiquetadora.

Para imprimir la primera etiqueta:

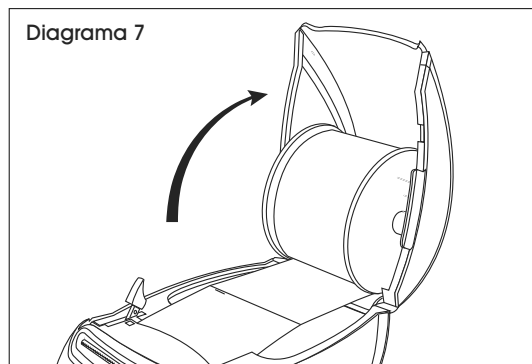
- Inicie el software DYMO Label de la siguiente manera:

- Para Windows, haga clic en **Start** (Inicio), luego **Programs>DYMO>DYMO Label v.8**.
 - Para Macintosh, haga doble clic en el ícono de **DYMO Label** en la carpeta **Applications** (Aplicaciones).
- Una vez que el software esté abierto, reconocerá la etiqueta en la etiquetadora y la mostrará automáticamente para que el usuario ingrese el texto.
 - Haga clic en **Print** (Imprimir) para imprimir la etiqueta.

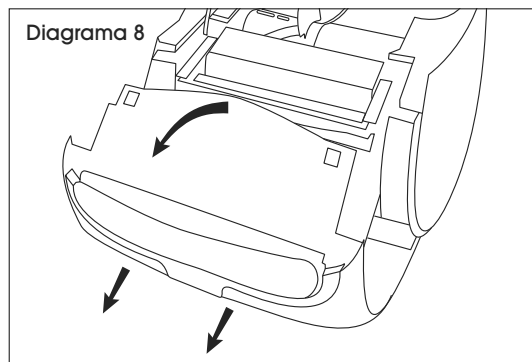
SOLUCIÓN DE PROBLEMAS

LIMPIEZA DE LOS SENSORES

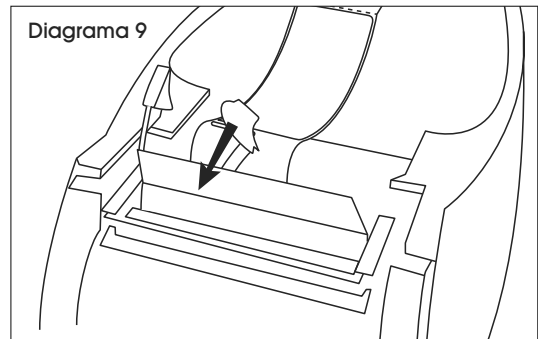
- Abra la cubierta superior. (Vea Diagrama 7)



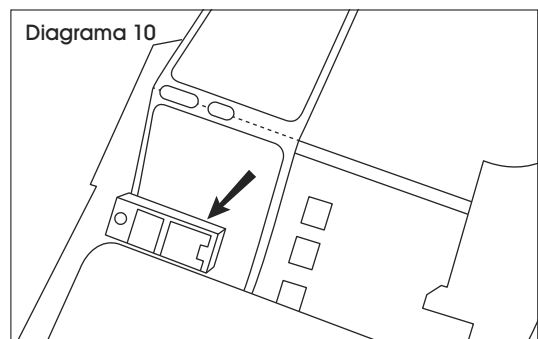
- Retire la cubierta frontal jalándola hacia abajo y luego hacia afuera. (Vea Diagrama 8)



- Jale la barra de guía de etiquetas hacia adelante. (Vea Diagrama 9)



- El sensor estará en el lado izquierdo de la etiquetadora. (Vea Diagrama 10) Use un hisopo de algodón seco para limpiar escombros del sensor.



CONTINUACIÓN DE SOLUCIÓN DE PROBLEMAS

PROBLEMA DE FUNCIONAMIENTO	RECOMENDACIONES
La etiquetadora no funciona durante la configuración.	Debe instalar el software DYMO incluido en la computadora para que reconozca la etiquetadora.
Despejar los atascos de etiquetas.	Desprenda cualquier etiqueta que tenga la etiquetadora. Presione la palanca de liberación de etiquetas hacia adelante y jale la etiqueta atascada de la ranura de alimentación.
Las etiquetas no entran correctamente.	Asegúrese de que las etiquetas se carguen adecuadamente y que el borde izquierdo de la etiqueta esté alineado con el borde izquierdo de la ranura de alimentación. Vea "Cargar Etiquetas" en la página 6.
Se imprimen varias etiquetas en blanco.	Debe limpiar los sensores.
No imprime.	Verifique que las etiquetas sean de marca Dymo. Otras marcas de etiqueta no funcionarán en esta etiquetadora.

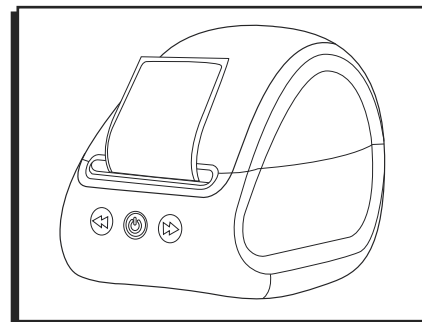
ULINE

800-295-5510
uline.mx

ULINE H-10013

DYMO^{MD} LABELWRITER^{MD} 550 TURBO – IMPRIMANTE D'ÉTIQUETTES

1-800-295-5510
uline.ca



CARACTÉRISTIQUES

CARACTÉRISTIQUES DE L'IMPRIMANTE

L'imprimante LabelWriter est une imprimante thermique directe qui n'utilise ni cartouche, ni ruban, ni encre en poudre. Au lieu de cela, elle utilise la chaleur émise par une tête d'impression thermique pour laisser une impression sur des étiquettes adhésives spécialement traitées. Les étiquettes adhésives sont les seules fournitures requises.

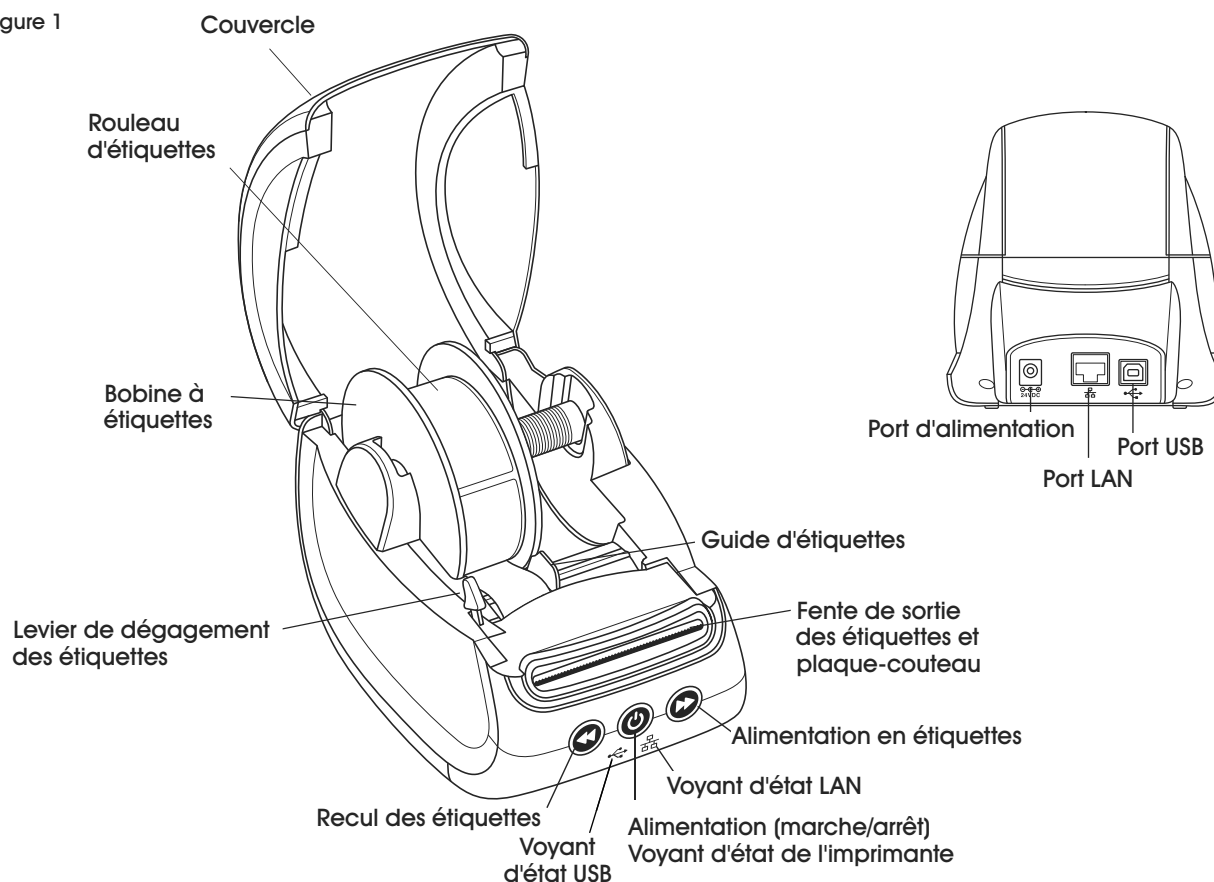
Les composants principaux de l'imprimante sont illustrés sur la Figure 1.

Le bouton d'alimentation permet d'allumer et d'éteindre l'imprimante à étiquettes.

Le bouton d'alimentation en étiquettes permet de faire avancer les étiquettes une par une.

Le bouton de recul des étiquettes rétracte l'étiquette se trouvant dans la fente de sortie, permettant ainsi le retrait des étiquettes de l'imprimante lors d'un changement de rouleau.

Figure 1




INSTALLATION DU LOGICIEL

Le logiciel doit être téléchargé à partir du site Web du fabricant.

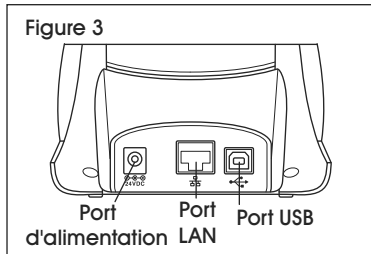
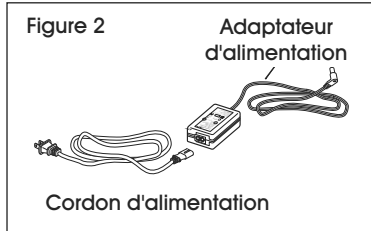
Rendez-vous sur [Dymo Support](#) pour obtenir plus d'informations.

CONNEXION DE L'IMPRIMANTE

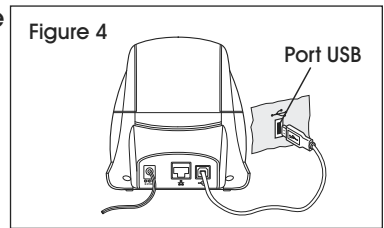
 **REMARQUE :** Pour Windows, ne connectez votre imprimante à l'ordinateur que lorsque vous serez invité à le faire lors de l'installation du logiciel.


CONNEXION À L'ALIMENTATION

1. Branchez le cordon d'alimentation dans l'adaptateur d'alimentation. (Voir Figure 2)
2. Branchez l'adaptateur dans le connecteur d'alimentation situé au dos de l'imprimante. (Voir Figure 3)
3. Branchez l'autre extrémité du cordon d'alimentation dans une prise de courant.
4. Appuyez sur le bouton d'alimentation à l'avant de l'imprimante pour l'allumer.
5. Branchez le câble USB dans le port USB à l'arrière de l'imprimante. (Voir Figure 3)



6. Faites passer le câble d'alimentation et le câble USB à travers le canal à câbles et poser l'imprimante. (Voir Figure 4)



-  **REMARQUE :** Ne connectez l'autre extrémité du câble USB à l'ordinateur que lorsque vous serez invité à le faire lors de l'installation du logiciel.
7. Connectez l'imprimante à votre ordinateur comme suit :
 - a. Pour Windows : branchez le câble USB dans le port USB **UNIQUEMENT** à l'invite lors de l'installation du logiciel.
 - b. Pour Mac OS X : branchez le câble USB dans le port avant d'installer le logiciel.
 8. Appuyez sur le bouton d'alimentation pour allumer l'imprimante.
 9. Débutez le logiciel de bureau Dymo Connect.

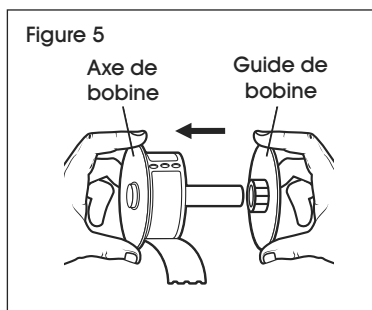
CHARGEMENT DES ÉTIQUETTES

CHARGEMENT D'UN ROULEAU D'ÉTIQUETTES


 **IMPORTANT!** Assurez-vous que l'imprimante est allumée.

- Pressez fermement le guide de bobine contre le rouleau d'étiquettes sans laisser d'espace.
- Le rouleau doit être installé de manière à ce que le bord gauche de l'étiquette soit inséré sur le bord gauche de la fente de sortie des étiquettes.

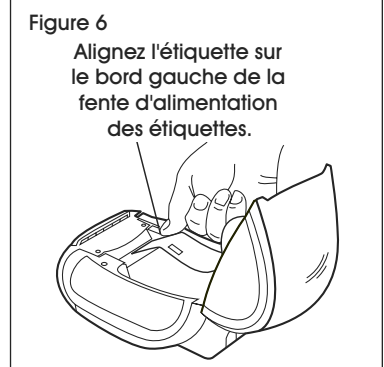
1. Sortez la bobine à étiquettes hors de l'imprimante et séparez le guide de l'axe de bobine.
2. Tenez l'axe de la bobine de la main gauche et placez-y le rouleau d'étiquettes de manière à ce que les étiquettes se déroulent par le bas. Le bord gauche du rouleau d'étiquettes doit reposer fermement sur le côté de la bobine. (Voir Figure 5)



3. Posez le guide de bobine sur le côté droit de la bobine et pressez-le fermement contre le rouleau d'étiquettes pour éliminer tout espace entre le rouleau et la bobine. (Voir Figure 5)

 **REMARQUE :** Le rouleau d'étiquettes doit fermement s'appuyer contre les deux côtés de la bobine (sans laisser d'espace) pour éviter tout déplacement pendant l'impression.

4. Insérez la bobine à étiquettes dans les fentes situées dans la base de l'imprimante en veillant à ce que les étiquettes se déroulent par le bas du rouleau.
5. Alignez le bord gauche de l'étiquette sur le bord gauche de la fente d'alimentation et insérez-la dedans. (Voir Figure 6)



6. Appuyez sur le bouton d'alimentation en étiquettes pour faire avancer et positionner l'étiquette.

CHARGEMENT DES ÉTIQUETTES SUITE

7. Faites glisser le guide d'étiquettes vers la gauche jusqu'à ce qu'il s'aligne sur le bord droit de l'étiquette.
8. Abaissez le couvercle supérieur.



REMARQUE : Seules les étiquettes de marque Dymo fonctionnent sur cette imprimante. Il est impossible d'imprimer des étiquettes de marques différentes.

IMPRESSION

IMPRESSION DE LA PREMIÈRE ÉTIQUETTE

Lorsque vous ouvrez l'application pour la première fois, il vous sera demandé d'enregistrer le logiciel. L'enregistrement du logiciel vous garantit de rester informé des récentes mises à jour.

Pendant la procédure d'enregistrement, vous serez invité à saisir le numéro de série de l'imprimante à étiquettes. Le numéro de série est situé sur le dessous de l'imprimante.

Pour imprimer la première étiquette :

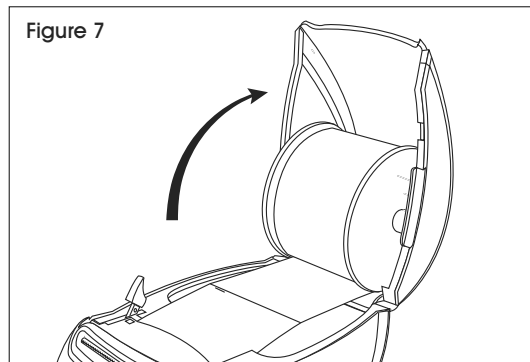
1. Démarrez le logiciel DYMO Label en procédant de l'une des manières suivantes :

- Pour Windows, cliquez sur « Start » (marche), puis sur « Programs>DYMO>DYMO Label v.8 ».
 - Pour Macintosh, double-cliquez sur l'icône DYMO Label dans le dossier Applications.
2. Une fois ouvert, le logiciel sera en mesure de reconnaître l'étiquette dans l'imprimante et de l'afficher automatiquement pour permettre d'entrer le texte de l'utilisateur.
 3. Cliquez sur « Print » (Imprimer) pour imprimer l'étiquette.

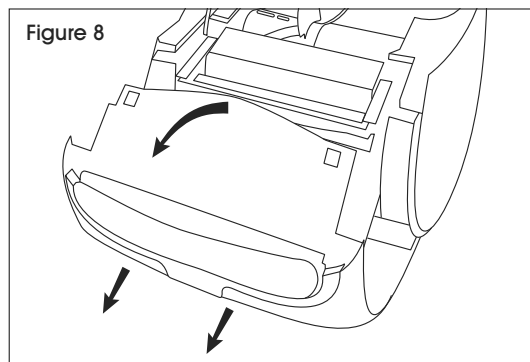
DÉPANNAGE

NETTOYAGE DES CAPTEURS

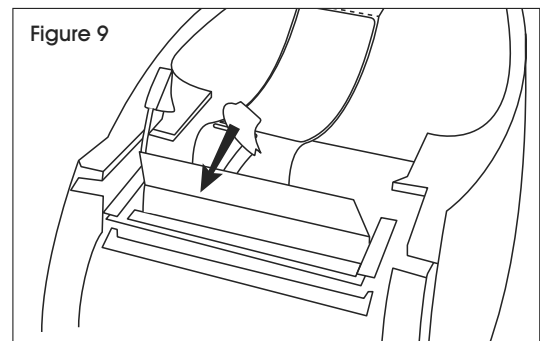
1. Ouvrez le couvercle supérieur. (Voir Figure 7)



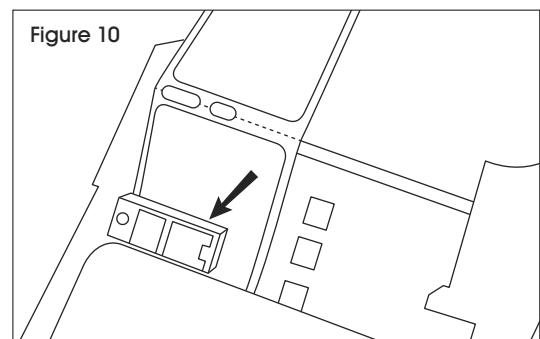
2. Retirez le couvercle avant en le tirant vers le bas, puis vers l'extérieur. (Voir Figure 8)



3. Tirez la barre de guide d'étiquettes vers l'avant. (Voir Figure 9)



4. Le capteur se situe sur le côté gauche de l'imprimante. (Voir Figure 10) Utilisez un coton-tige sec pour nettoyer la saleté sur le capteur.



DÉPANNAGE SUITE

PROBLÈME	RECOMMANDATIONS
L'imprimante ne fonctionne pas après avoir été configurée.	Le logiciel DYMO inclus doit être installé sur l'ordinateur afin qu'il puisse reconnaître l'imprimante.
Remédier aux bourrages d'étiquettes.	Détachez les étiquettes qui sont déjà passées à travers l'imprimante. Poussez le levier de dégagement des étiquettes vers l'avant et tirez l'étiquette coincée hors de la fente d'alimentation.
L'imprimante ne déroule pas correctement les étiquettes.	Assurez-vous que les étiquettes sont placées convenablement et que le bord gauche de l'étiquette est aligné sur le bord gauche de la fente d'alimentation. Voir la section Chargement des étiquettes à la page 10.
Impression de plusieurs étiquettes vierges.	Les capteurs doivent être nettoyés.
Aucune impression.	Assurez-vous que les étiquettes utilisées sont bien de la marque Dymo. Les étiquettes de marques différentes ne sont pas compatibles avec cette imprimante.

ULINE

1-800-295-5510
uline.ca