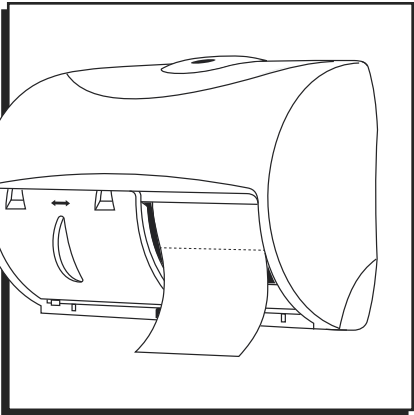


ULINE H-10022

TORK® OPTICORE® BATH TISSUE DISPENSER – DOUBLE

1-800-295-5510
uline.com



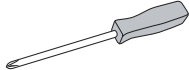
TOOLS NEEDED



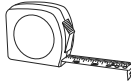
Electric Drill



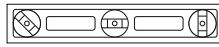
6 mm Drill Bit



Phillips Screwdriver

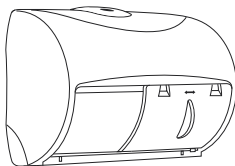


Tape Measure



Level

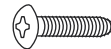
PARTS



Dispenser x 1



Dispenser Key x 1



Screw x 4
(not included)

MOUNTING

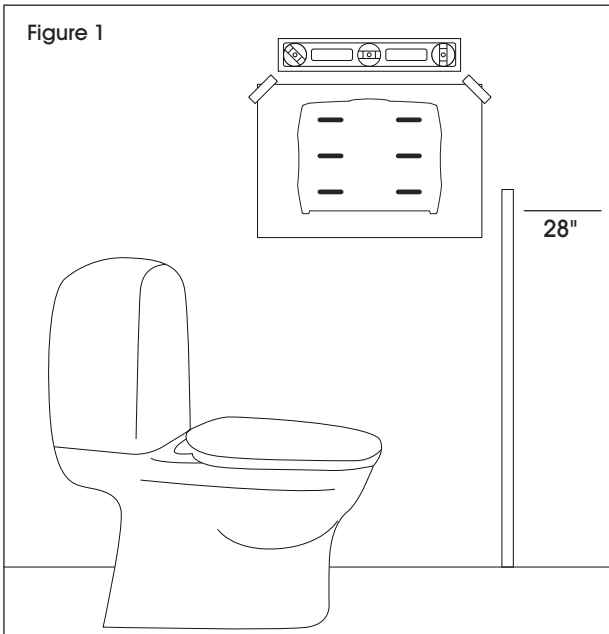


NOTE: Recommended mounting height is 28" from floor to the bottom marking on the mounting template. (See Figure 1)

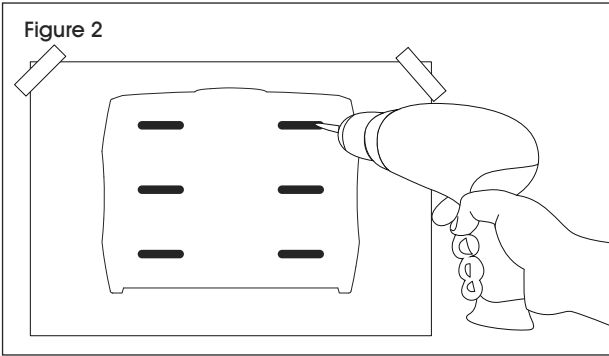


NOTE: Ensure that proper mounting hardware is used for appropriate wall composition.

1. Tape mounting template to wall at desired height and ensure that template is level. (See Figure 1)

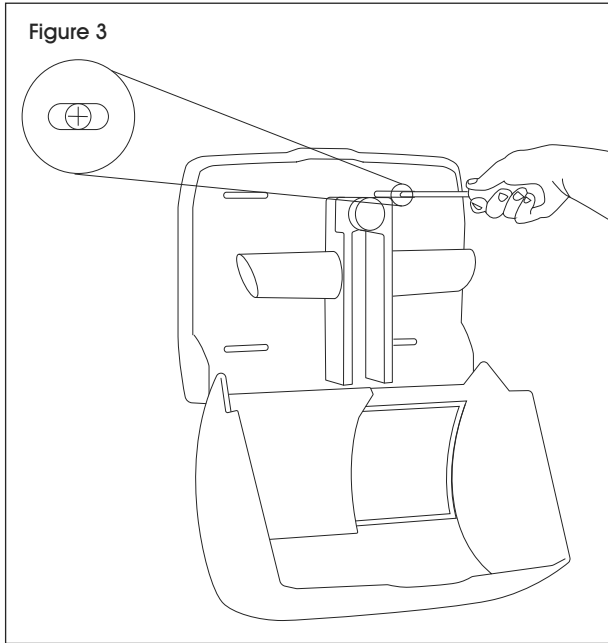


2. Using a 6 mm drill bit, drill into wall at each marked screw location on template. (See Figure 2)

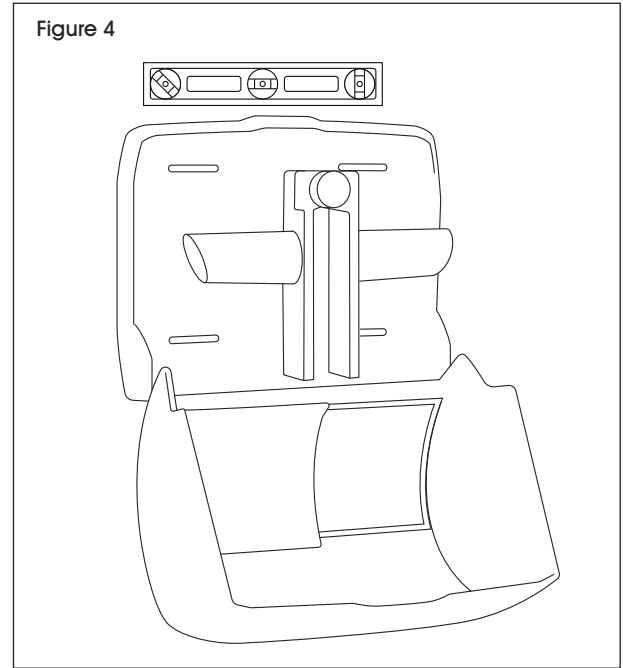


MOUNTING CONTINUED

3. Remove template from wall. Hold dispenser up to wall so holes in wall and dispenser match up. Insert the upper right screw and tighten completely. (See Figure 3)

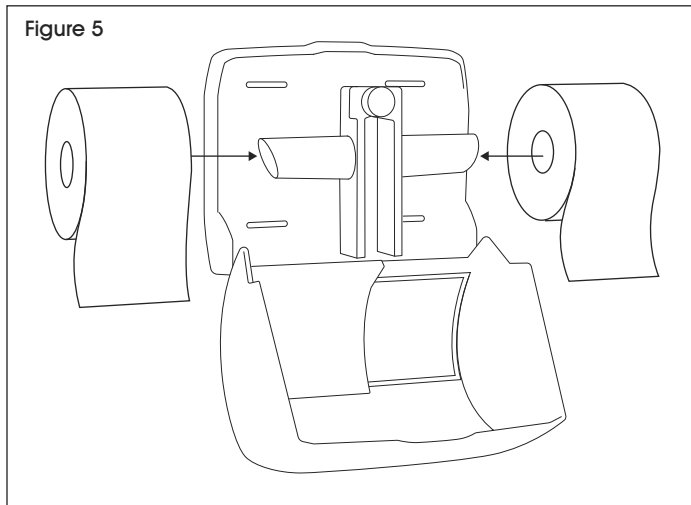


4. Use a level to ensure the dispenser is straight. Once level, screw in remaining three screws. (See Figure 4)

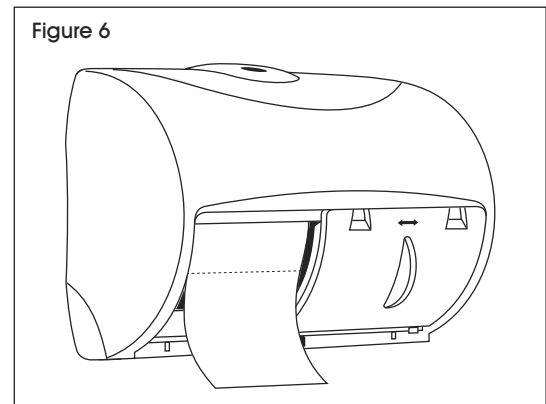


LOADING


1. With cover open, slide one Opticore® roll (Uline model # S-24702 or S-24703) onto each arm. (See Figure 5)



2. Close cover to begin dispensing. (See Figure 6)



3. Slide door to reveal the second roll.

 **NOTE:** First roll must be completely emptied before changing to the next.

ULINE

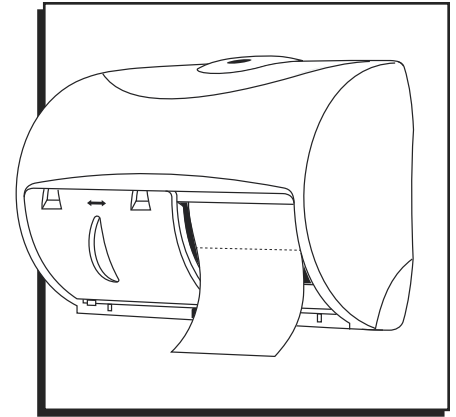
1-800-295-5510
uline.com

ULINE H-10022

TORK® OPTICORE® DESPACHADOR DE PAPEL HIGIÉNICO – DOBLE

800-295-5510

uline.mx



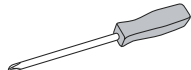
HERRAMIENTAS NECESARIAS



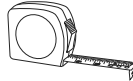
Taladro
Eléctrico



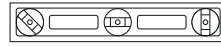
Broca de 6 mm



Desarmador de
Cruz

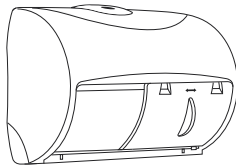


Cinta de
Medir



Nivel

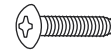
PARTES



1 Despachador



1 Llave del Despachador



4 Tornillos
(no se incluyen)

INSTALACIÓN

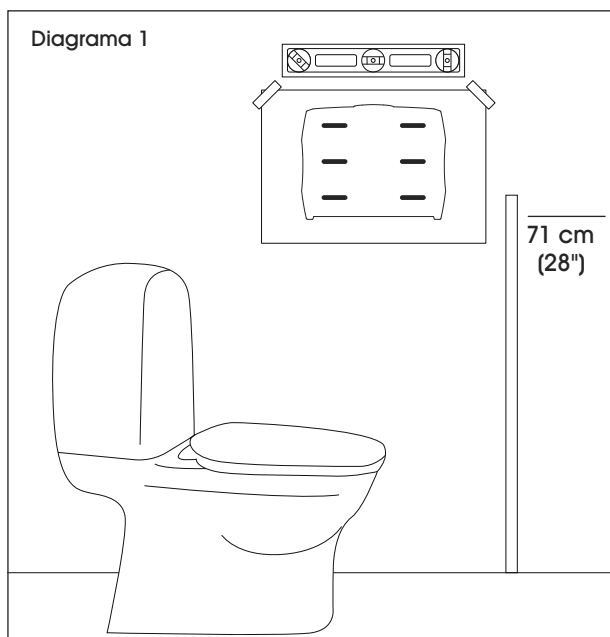


NOTA: La altura recomendada es de 71 cm (28") del piso a la marca inferior de la plantilla de instalación. (Vea Diagrama 1)

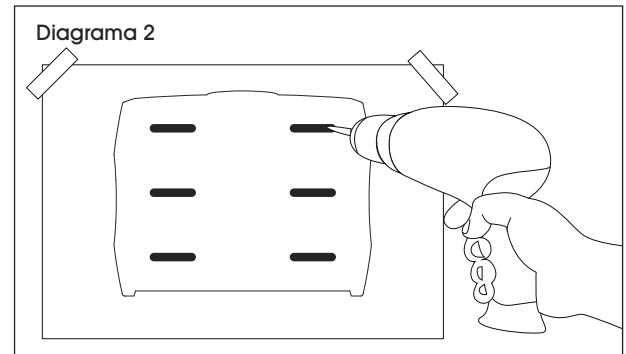


NOTA: Asegúrese de utilizar la tornillería de instalación adecuada para el tipo de pared en la que se realizará.

1. Pegue la plantilla de instalación a la pared a la altura deseada y asegúrese de que la plantilla esté nivelada. (Vea Diagrama 1)

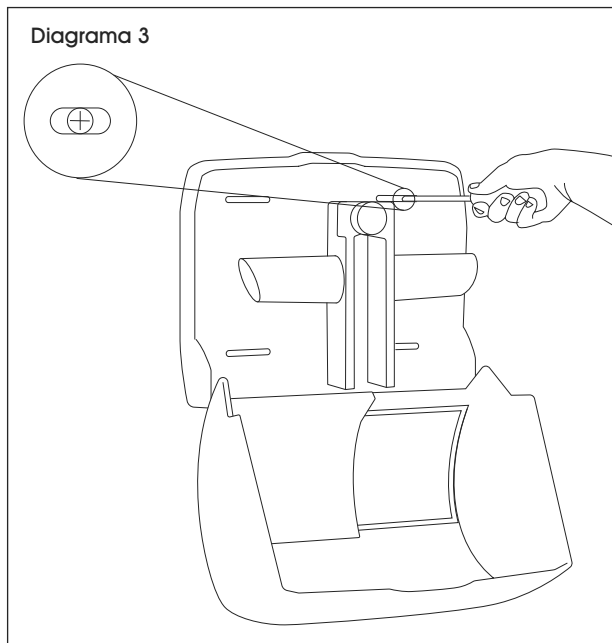


2. Usando una broca de 6 mm, taladre la pared en cada marca de ubicación de tornillo en la plantilla. (Vea Diagrama 2)

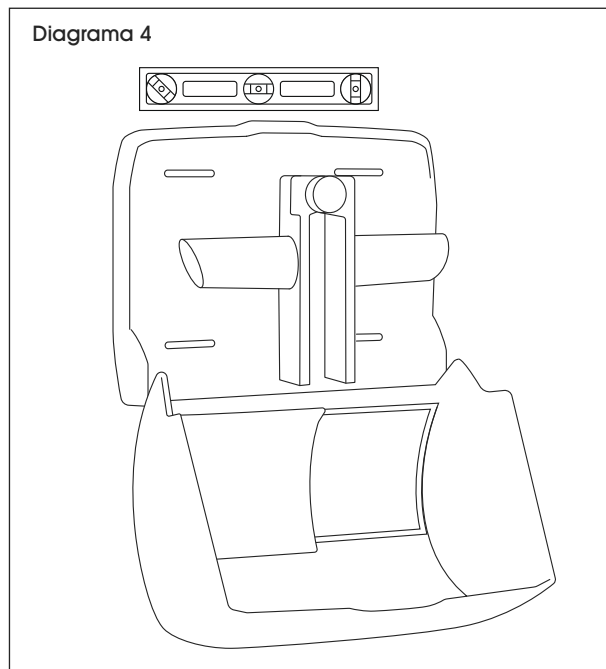


CONTINUACIÓN DE INSTALACIÓN

3. Retire la plantilla de la pared. Sostenga el despachador en la pared de forma que los orificios de la pared y del despachador coincidan. Inserte el tornillo superior derecho y apriete por completo. (Vea Diagrama 3)

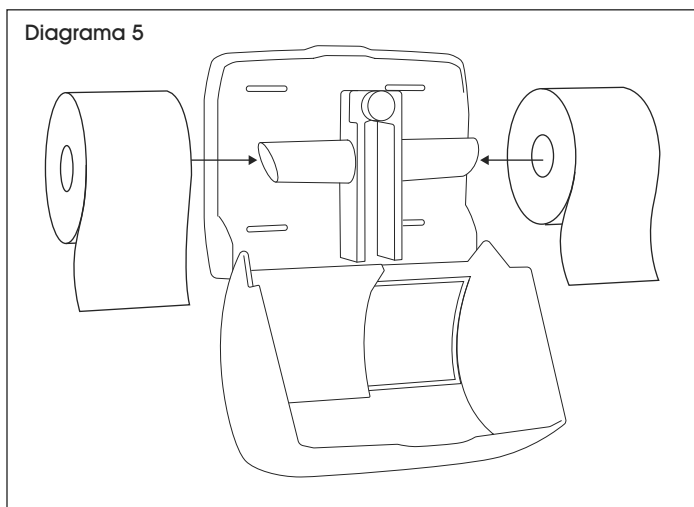


4. Use un nivel para asegurarse de que el despachador esté derecho. Una vez que esté nivelado, atornille los tres tornillos restantes. (Vea Diagrama 4)

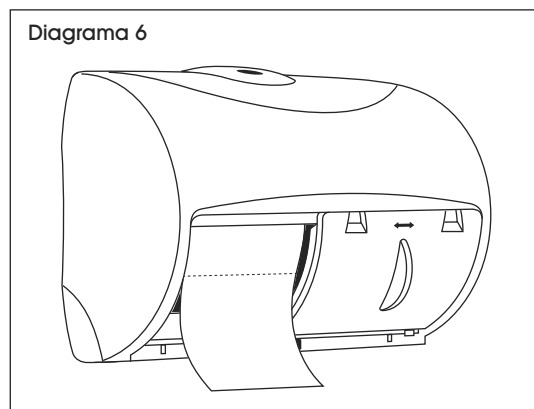


CARGA

1. Con la cubierta abierta, deslice un rollo Opticore® (modelo Uline # S-24702 o S-24703) en cada brazo. (Vea Diagrama 5)



2. Cierre la cubierta para comenzar a despachar. (Vea Diagrama 6)



3. Deslice la puerta para revelar el segundo rollo.



NOTA: El primer rollo debe estar completamente vacío antes de cambiarlo al otro.

ULINE

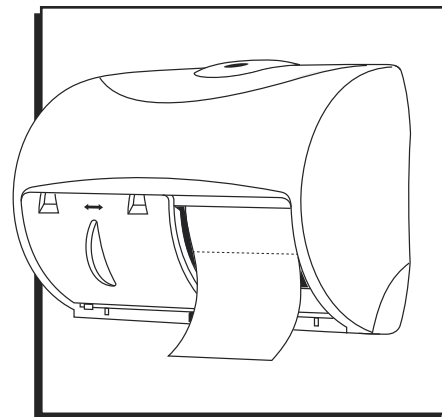
800-295-5510
uline.mx

ULINE H-10022

**TORK^{MD} OPTICORE^{MD} –
DISTRIBUTEUR DE PAPIER
HYGIÉNIQUE – ROULEAU DOUBLE**

1-800-295-5510

uline.ca



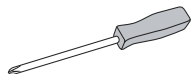
OUTILS REQUIS



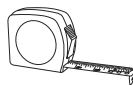
Perceuse
électrique



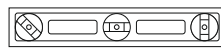
Mèche de
perceuse de 6 mm



Tournevis
cruciforme

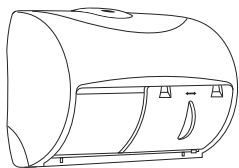


Ruban à
mesurer



Niveau à bulles

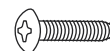
PIÈCES



Distributeur x 1



Clé du distributeur x 1



Vis x 4
(non inclus)

MONTAGE

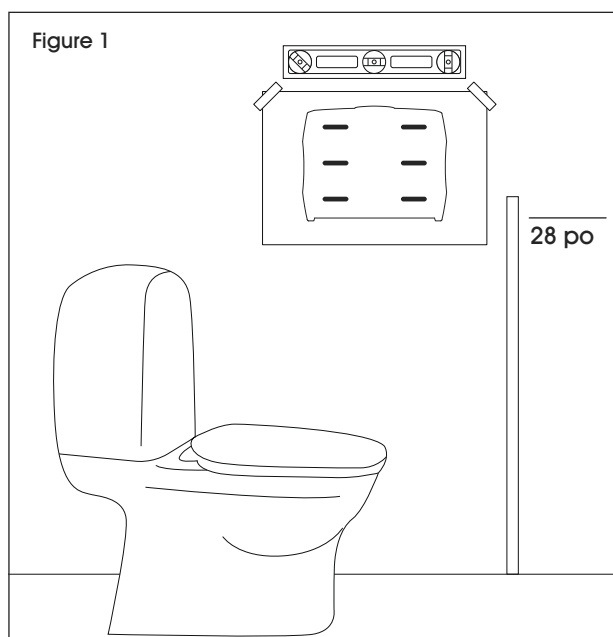


REMARQUE : Il est recommandé de fixer le distributeur à une hauteur de 28 po à partir du sol jusqu'au marquage le plus bas sur la plaque de montage. (Voir Figure 1)

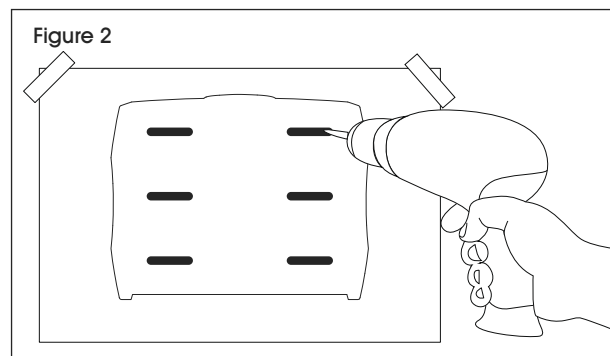


REMARQUE : Assurez-vous que le matériel d'installation utilisé convient à la composition.

1. Collez la plaque de montage au mur à l'aide d'un ruban adhésif à la hauteur souhaitée, et assurez-vous qu'elle est de niveau. (Voir Figure 1)

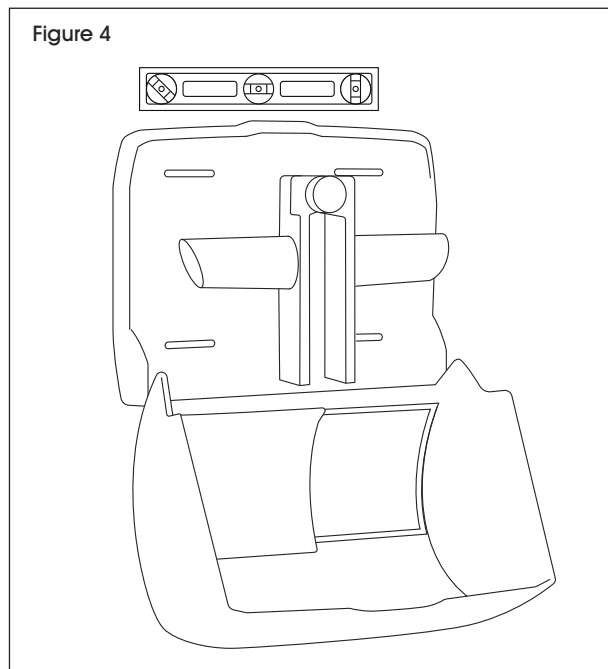
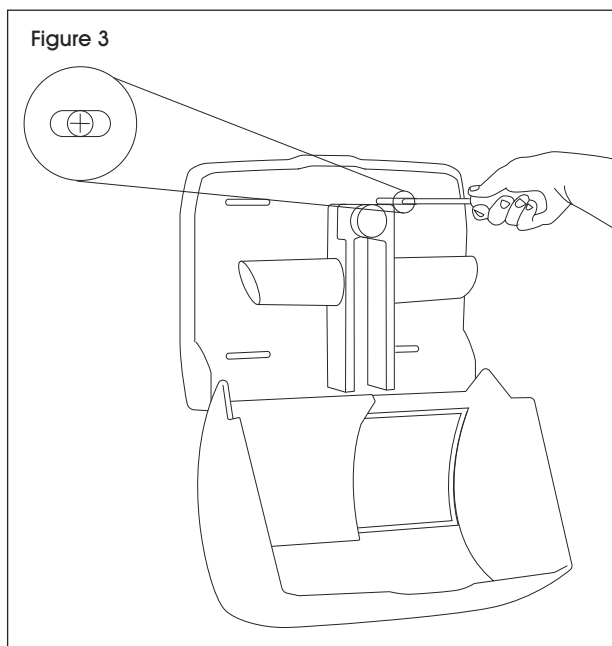


2. À l'aide d'une mèche de perceuse de 6 mm, percez dans le mur à chacun des emplacements de vis marqués sur la plaque. (Voir Figure 2)



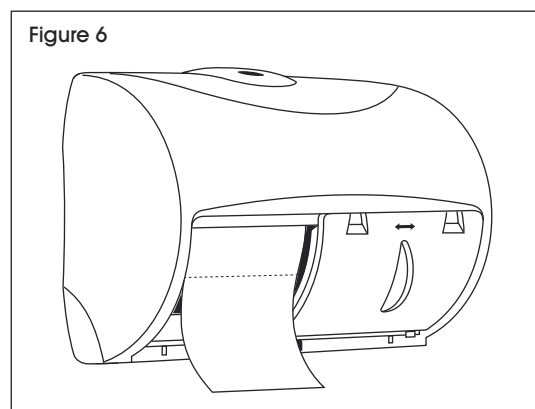
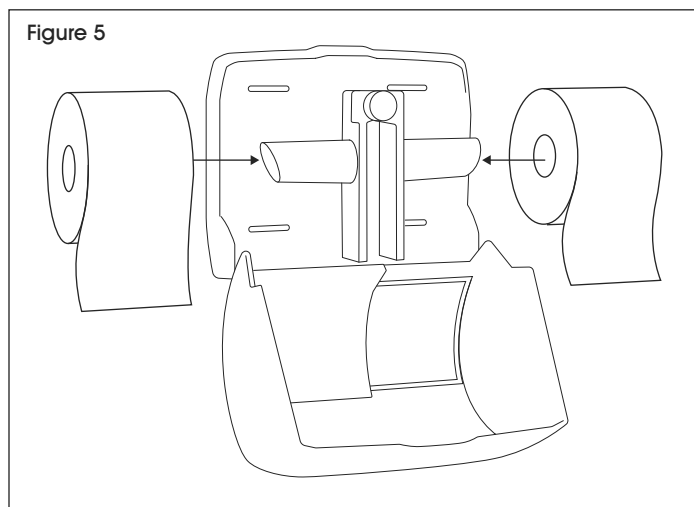
MONTAGE SUITE

3. Retirez la plaque du mur. Tenez le distributeur contre le mur de sorte que les trous dans le mur et ceux du distributeur s'alignent. Insérez la vis supérieure droite et serrez complètement. (Voir Figure 3)
4. Utilisez un niveau à bulles pour vous assurer que le distributeur est bien droit. Vissez les trois vis restantes lorsque bien nivelé. (Voir Figure 4)



CHARGEMENT

1. En gardant le couvercle ouvert, faites glisser un rouleau Opticore^{MD} (n° de modèle Uline S-24702 ou S-24703) sur chaque bras. (Voir Figure 5)
2. Fermez le couvercle pour commencer la distribution. (Voir Figure 6)



3. Faites glisser la porte pour exposer le deuxième rouleau.



REMARQUE : Le premier rouleau doit être complètement terminé avant d'utiliser le deuxième rouleau.

ULINE

1-800-295-5510
uline.ca