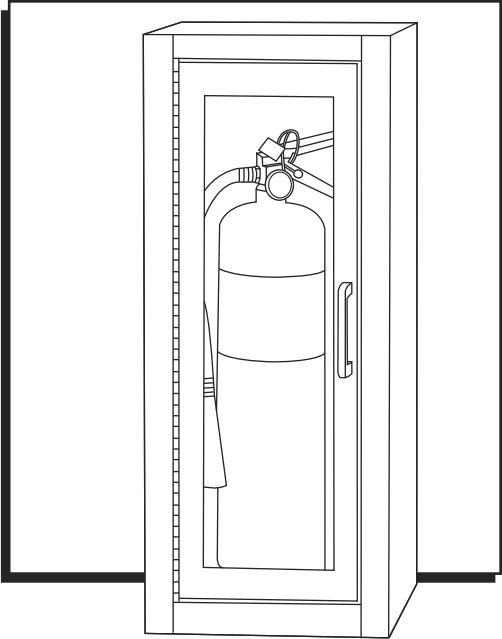


ULINE H-10025, H-10026 STAINLESS STEEL FIRE EXTINGUISHER CABINET

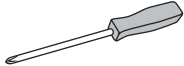
1-800-295-5510
uline.com



TOOLS NEEDED

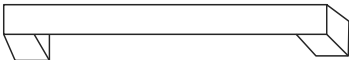


Drill (Optional)



Phillips Head Screwdriver

PARTS



Handle x 1



Flat Washer x 2



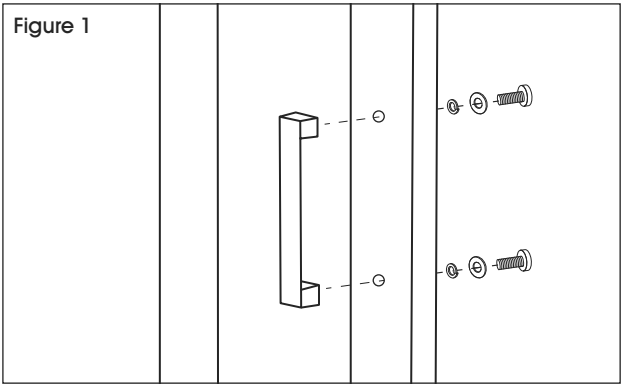
Lock Washer x 2



Screw x 2

ASSEMBLY

1. Attach handle to door using Phillips head screwdriver. Two screws, flat and lock washers included in hardware bag. (See Figure 1)



MOUNTING

WALLS WITH 2 x 4" STUDS

Mount cabinet securely to studs using four wood screws installed through mounting holes in cabinet.

SHEETROCK

Mount 3/4" board to the wall using toggle bolts. Height and width of the board is dependent on cabinet size. The board should extend a minimum of two inches beyond all sides of the cabinet. Mount cabinet to board using four wood screws installed through mounting holes in cabinet.

CINDERBLOCK OR CEMENT

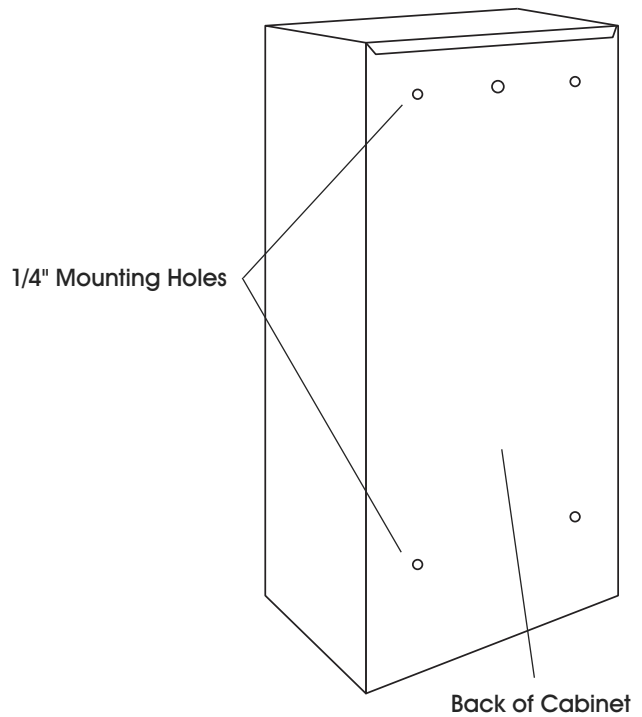
Mount cabinet using four toggle bolts or masonry lead screw expansion anchors installed through mounting holes in cabinet.

CONCRETE OR TILE WALL

Mount cabinet using four masonry lead screw expansion anchors installed through mounting holes in cabinet.

STEEL POSTS OR BEAMS

Special tools and fasteners are required. Use professional service company to mount cabinet.



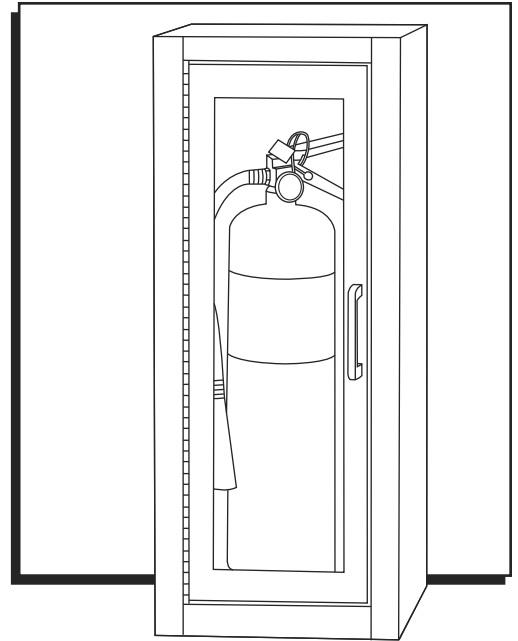
ULINE

1-800-295-5510
uline.com

ULINE H-10025, H-10026

GABINETE DE ACERO INOXIDABLE PARA EXTINTOR

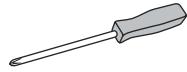
800-295-5510
uline.mx



HERRAMIENTAS NECESARIAS



Taladro (Opcional)



Desarmador de Cruz

PARTES



1 Asa



2 Rondanas Planas



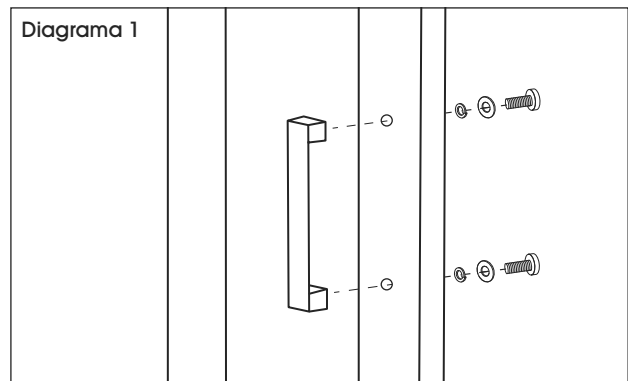
2 Rondanas de
Seguridad



2 Tornillos

ENSAMBLE

1. Fije el asa a la puerta usando un Desarmador de cruz. Dos tornillos, rondanas planas y de seguridad están incluidos en la bolsa de tornillería. (Vea Diagrama 1)



INSTALACIÓN

PAREDES CON VIGAS DE 2 x 4"

Instale el gabinete de manera segura en las vigas usando cuatro tornillos para madera instalados a través de los orificios de instalación del gabinete.

PANELES DE YESO

Instale una tabla de 3/4" en la pared usando pernos tensores. El alto y ancho de la tabla depende del tamaño del gabinete. La tabla debe extenderse un mínimo de dos pulgadas más allá de todos los lados del gabinete. Instale el gabinete de manera segura en la tabla usando cuatro tornillos para madera instalados a través de los orificios de instalación del gabinete.

HORMIGÓN O CEMENTO

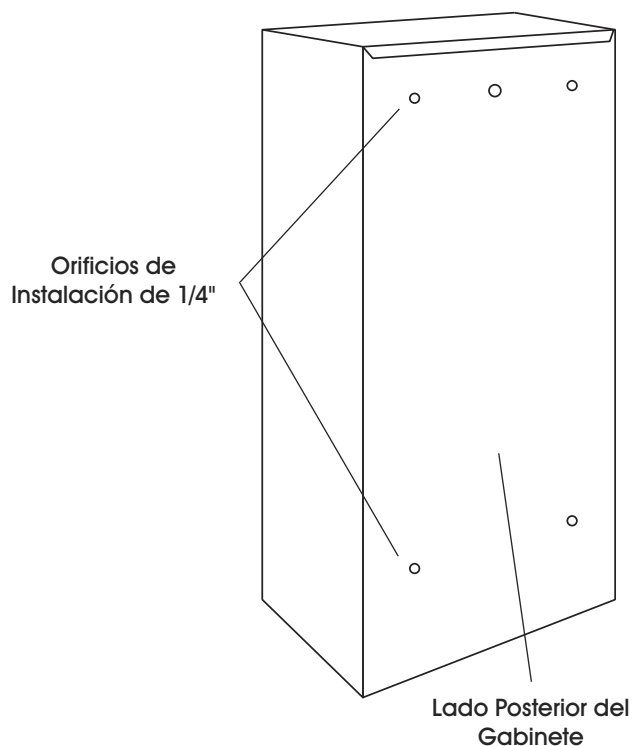
Instale el gabinete usando cuatro pernos tensores o anclajes de expansión para tornillos guía para mampostería colocados a través de los orificios de instalación del gabinete.

PARED DE CONCRETO O AZULEJO

Instale el gabinete usando cuatro anclajes de expansión para tornillos guía para mampostería instalados a través de los orificios de instalación del gabinete.

POSTES O VIGAS DE ACERO

Se requieren herramientas y sujetadores especiales. Recorra a una compañía de servicios profesionales para instalar el gabinete.



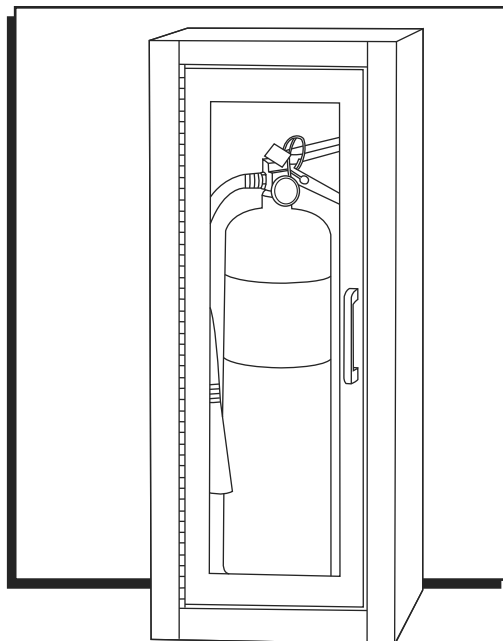
ULINE

800-295-5510
uline.mx

ULINE H-10025, H-10026

ARMOIRE POUR EXTINCTEUR EN ACIER INOXYDABLE

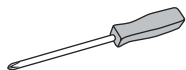
1-800-295-5510
uline.ca



OUTILS REQUIS

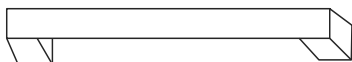


Perceuse
(en option)



Tournevis cruciforme

PIÈCES



Poignée x 1



Rondelle plate x 2



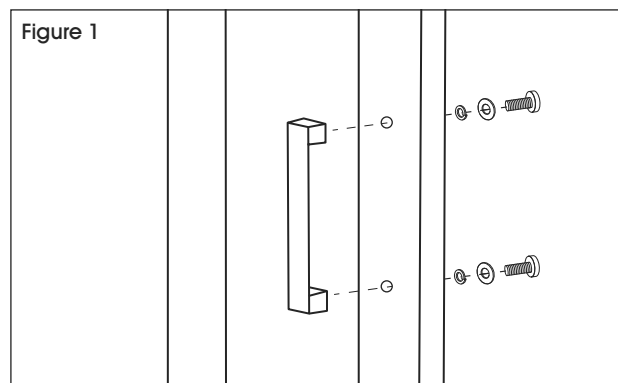
Rondelle de
blocage x 2



Vis x 2

MONTAGE

1. Attachez la poignée à la porte à l'aide d'un tournevis cruciforme. Compris dans le sac de matériel d'installation, vous trouverez deux de chaque : vis, rondelles plates et rondelles de blocage. (Voir Figure 1)



FIXATION

MUR À OSSATURE DE MONTANTS 2 x 4 PO

Pour fixer l'armoire solidement aux montants, utilisez quatre vis à bois et vissez-les dans les trous de montage de l'armoire.

SHEETROCK

Fixez d'abord au mur un panneau de bois de 3/4 po d'épaisseur à l'aide de boulons à ailettes. La taille de l'armoire déterminera la hauteur et la largeur du panneau de bois requis. Le panneau de bois doit dépasser chaque côté de l'armoire d'un minimum de deux pouces. Utilisez quatre vis à bois et vissez-les dans les trous de montage de l'armoire afin de fixer l'armoire au panneau de bois.

BLOC DE CENDRES OU DE CIMENT

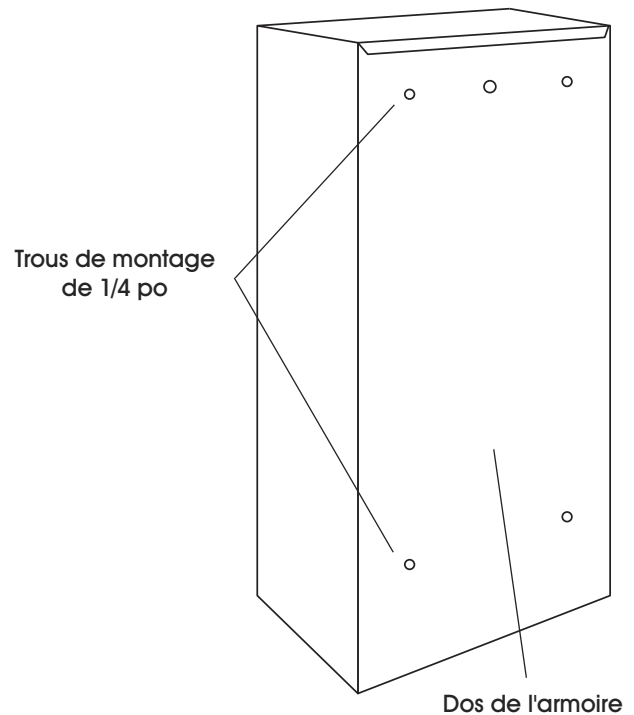
Pour fixer l'armoire à la surface, utilisez quatre boulons à ailettes ou chevilles d'ancrage à expansion pour maçonnerie et vissez-les dans les trous de montage de l'armoire.

MUR EN BÉTON OU À CARRELAGE

Pour fixer l'armoire à la surface, utilisez quatre chevilles d'ancrage à expansion pour maçonnerie et vissez-les dans les trous de montage de l'armoire.

POTEAUX EN ACIER OU POUTRES

Des outils et dispositifs de fixation spécifiques à la tâche sont requis. Veuillez utiliser un service d'installation professionnelle pour fixer l'armoire à la surface.



ULINE

1-800-295-5510
uline.ca