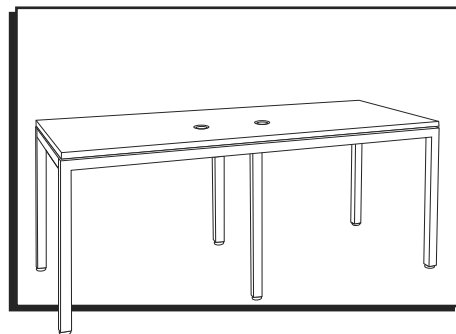


ULINE H-10053

DOWNTOWN COLLECTION – 96 x 36" TABLE

1-800-295-5510
uline.com



TOOL NEEDED

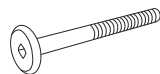


Allen Wrench
(Included)



Two Person Assembly
Recommended

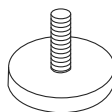
PARTS



M6 x 65 mm Bolt x 14



M6 x 12 mm Bolt x 24



Adjustable Glide x 6

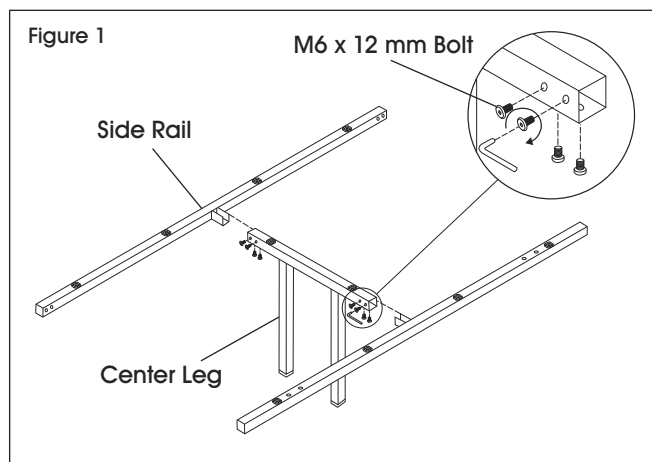


Black Grommet x 2



Silver Grommet x 2

ASSEMBLY



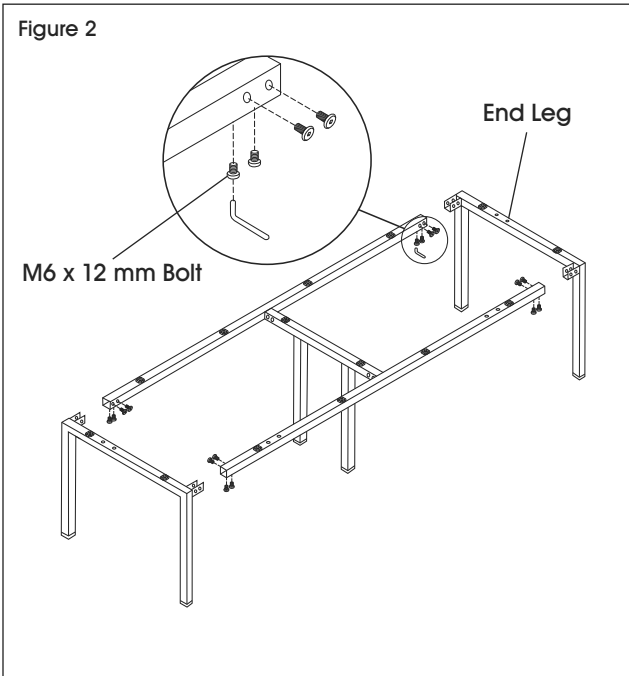
NOTE: Assemble unit on a smooth, non-marring surface to prevent scratching. Check that all parts are included.

1. Position center leg between side rails. Align holes in center leg with side rail and attach using four M6 x 12 mm bolts. Repeat for other side rail. (See Figure 1)



NOTE: Ensure holes for tabletops are facing upwards.

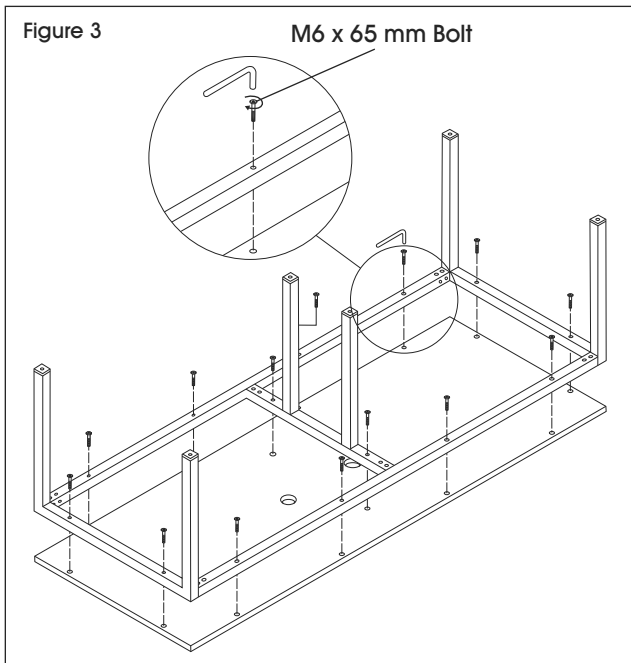
ASSEMBLY CONTINUED



2. Attach end legs to side rails using eight M6 x 12 mm bolts on each side. (See Figure 2)

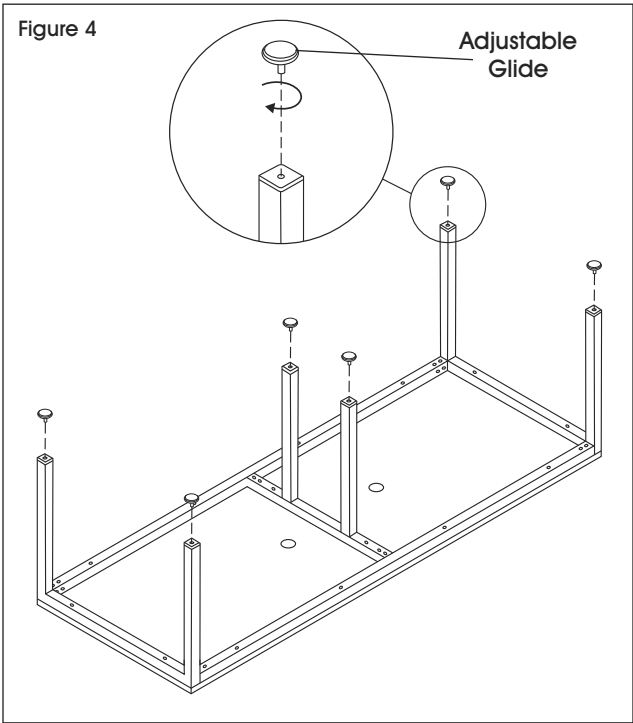


NOTE: Do not fully tighten screws until top is attached to frame.

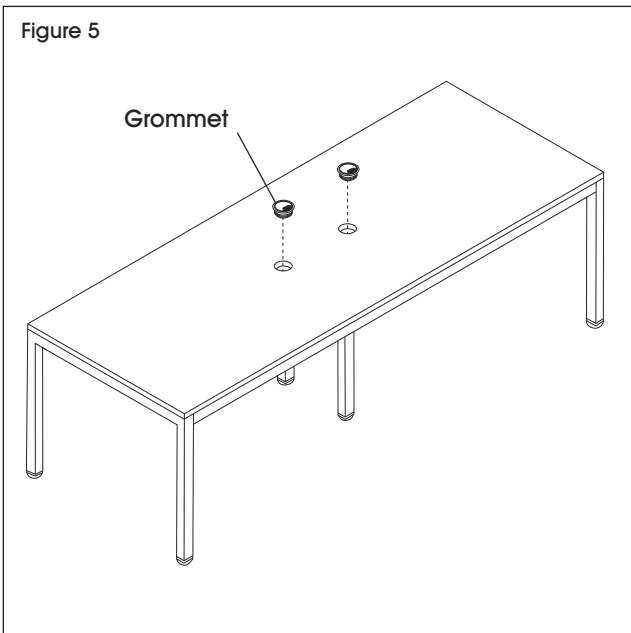


3. Place tabletop on ground with underside facing up and flip over assembled frame. Align holes on tabletop with holes on frame, and attach using 14 M6 x 65 mm bolts. (See Figure 3)

ASSEMBLY CONTINUED



4. Insert one adjustable glide into each leg.
(See Figure 4)



5. With second person, carefully flip assembled table
onto feet. Insert grommets. (See Figure 5)

ULINE

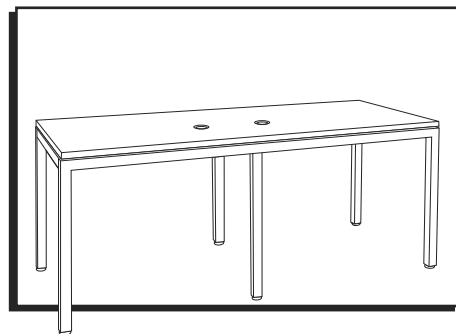
1-800-295-5510
uline.com

ULINE H-10053

COLECCIÓN URBANA –

MESA DE 96 x 36"

800-295-5510
uline.mx



HERRAMIENTA NECESARIA

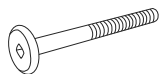


Llave Allen
(Incluida)



Se recomienda Armar
Entre Dos Personas

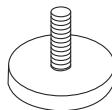
PARTES



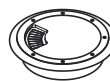
14 Pernos M6 x 65 mm



24 Pernos M6 x 12 mm



6 Tapas Niveladoras

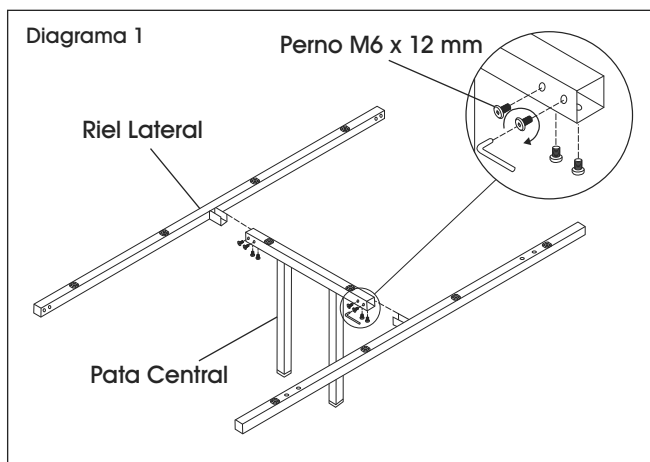


2 Ojales Negros



2 Ojales Plateados

ENSAMBLE



NOTA: Ensamble la unidad sobre una superficie lisa que no deje marcas para evitar rayones. Verifique que todas las partes estén incluidas.

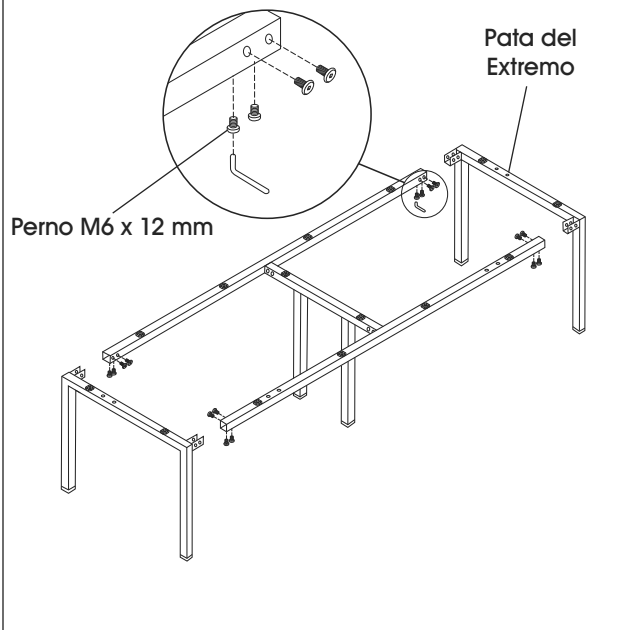
1. Coloque la pata central entre los rieles laterales. Alinee los orificios de la pata central con el riel lateral y fije utilizando cuatro pernos M6 x 12 mm. Repita para el otro riel lateral. (Vea Diagrama 1)



NOTA: Asegúrese de que los orificios para las cubiertas se encuentren hacia arriba.

CONTINUACIÓN DE ENSAMBLE

Diagrama 2

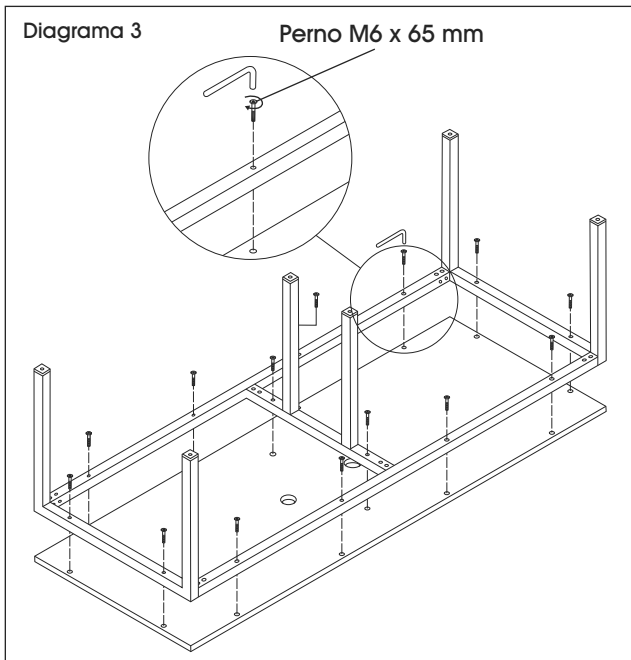


2. Fije las patas de los extremos a los rieles laterales utilizando ocho pernos M6 x 12 mm en cada lado. (Vea Diagrama 2)



NOTA: No apriete los tornillos por completo hasta que fije las cubiertas al armazón.

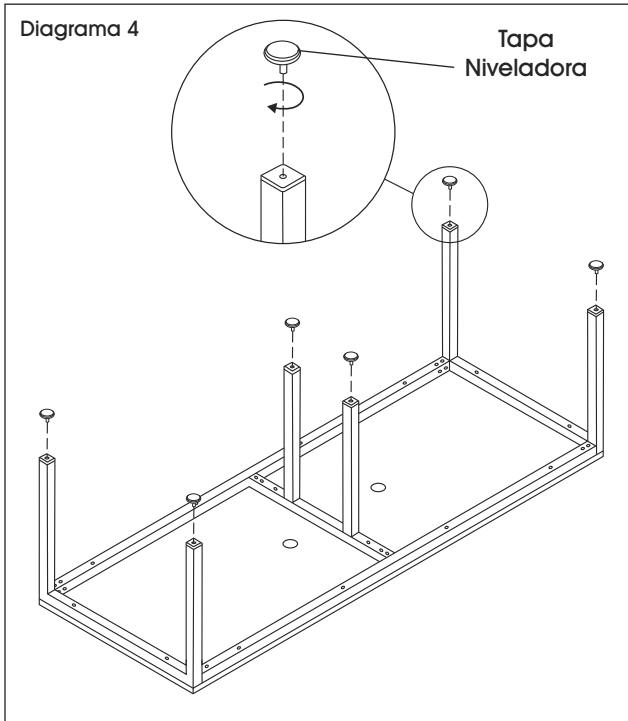
Diagrama 3



3. Coloque la cubierta en el piso con la parte inferior hacia arriba y voltee el armazón ensamblado sobre ella. Alinee los orificios de la cubierta con los orificios del armazón y fije utilizando 14 pernos M6 x 65 mm. (Vea Diagrama 3)

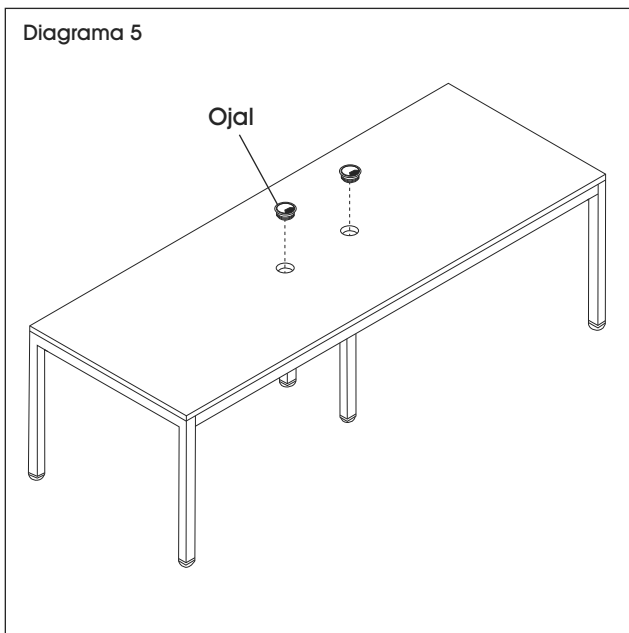
CONTINUACIÓN DE ENSAMBLE

Diagrama 4



4. Inserte una tapa niveladora en cada pata. (Vea Diagrama 4)

Diagrama 5



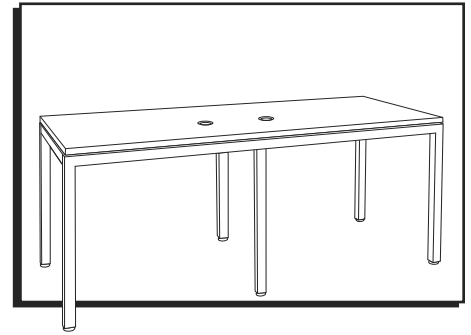
5. Con ayuda de otra persona, voltee con cuidado la mesa ensamblada y póngala de pie. Inserte los ojales. (Vea Diagrama 5)

ULINE H-10053

**COLLECTION DOWNTOWN –
TABLE – 96 x 36 PO**

1-800-295-5510

uline.ca



OUTIL REQUIS

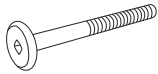


Clé Allen
(inclus)



Montage à deux
personnes recommandé

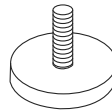
PIÈCES



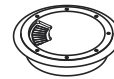
Boulon M6 x 65 mm x 14



Boulon M6 x 12 mm x 24



Patin réglable x 6

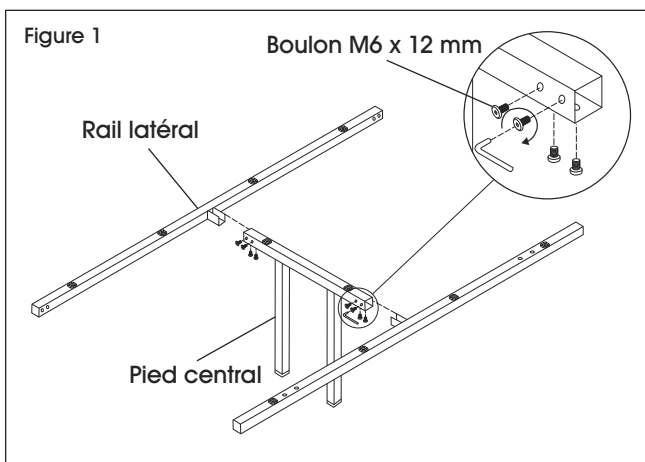


Passe-fil noir x 2



Passe-fil argenté x 2

MONTAGE



REMARQUE : Montez le meuble sur une surface lisse qui ne marque pas afin d'éviter les rayures. Vérifiez que toutes les pièces sont incluses.

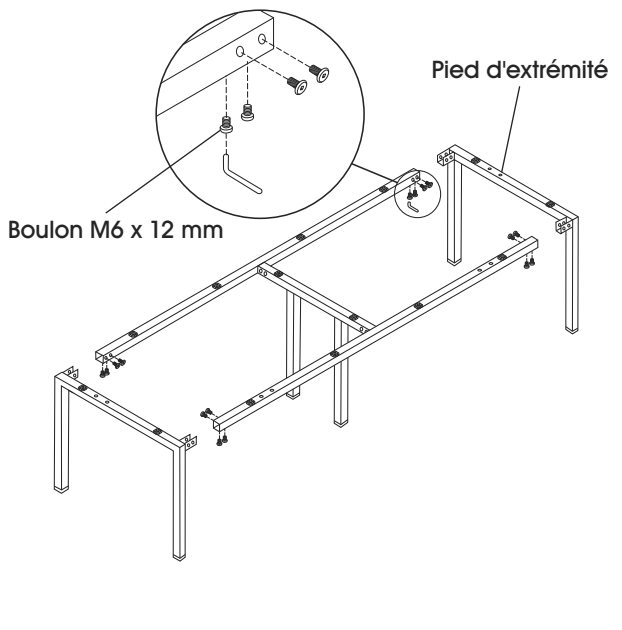
1. Positionnez le pied central entre les rails latéraux. Alignez les trous du pied central sur ceux du rail latéral et fixez le tout avec quatre boulons M6 x 12 mm. Répétez l'opération pour l'autre rail. (Voir Figure 1)



REMARQUE : Assurez-vous que les trous des surfaces de table sont orientés vers le haut.

MONTAGE SUITE

Figure 2

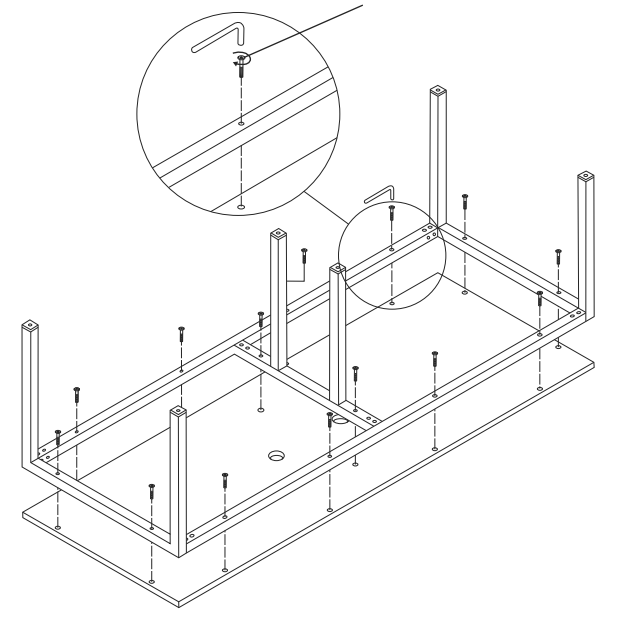


- Fixez les pieds d'extrémité aux rails latéraux avec huit boulons M6 x 12 mm de chaque côté. (Voir Figure 2)



REMARQUE : Attendez d'avoir fixé la surface au cadre pour serrer complètement les vis.

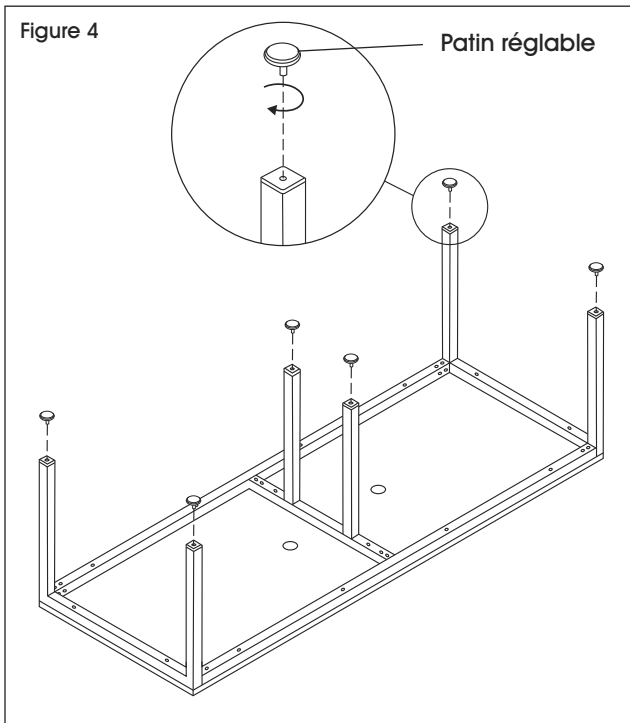
Figure 3



- Placez la surface de table au sol, face inférieure vers le haut, et posez-y le cadre assemblé en le tournant à l'envers. Alignez les trous de la surface de table sur ceux du cadre et fixez le tout avec 14 boulons M6 x 65 mm. (Voir Figure 3)

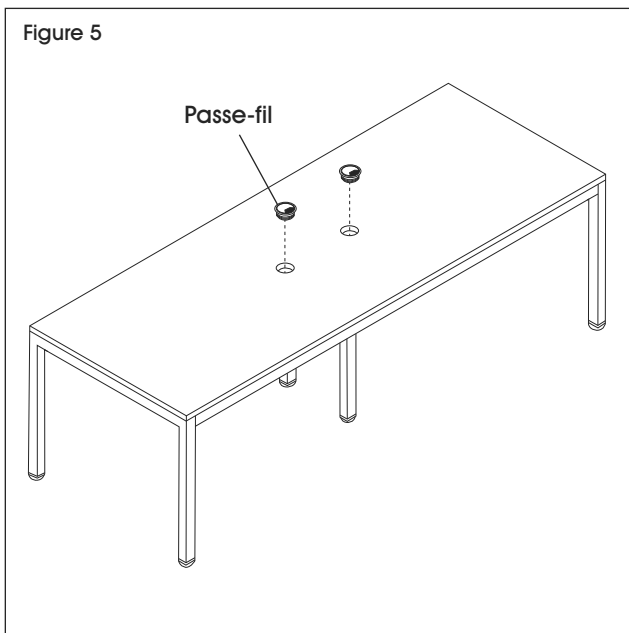
MONTAGE SUITE

Figure 4



4. Insérez un patin réglable dans chacun des pieds. (Voir Figure 4)

Figure 5



5. À deux, placez avec soin la table assemblée sur ses pieds. Insérez les passe-fils. (Voir Figure 5)

ULINE

1-800-295-5510

uline.ca