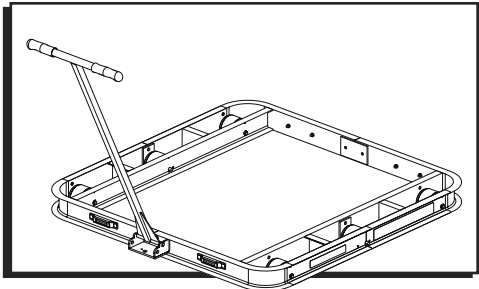


ULINE H-10082 PALLET DOLLY HANDLE KIT

1-800-295-5510
uline.com



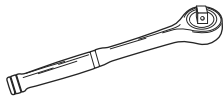
TOOLS NEEDED



Drill



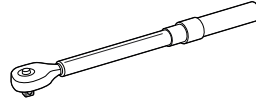
13/32" Drill Bit



9/16" Socket
Wrench



9/16" Socket

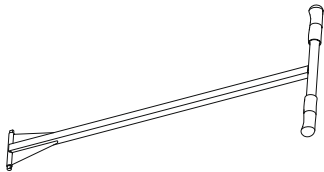


Torque Wrench

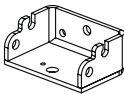


Paint Pen

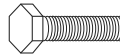
PARTS



Handle x 1



Bracket x 1



Hex Head Cap Screw x 2



Hex Locknut x 2

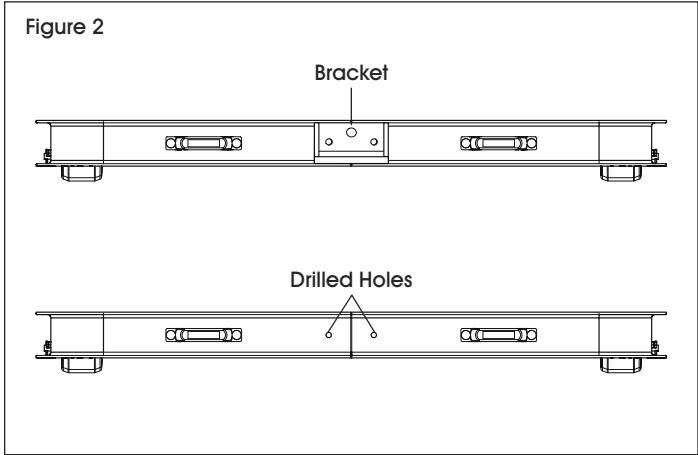
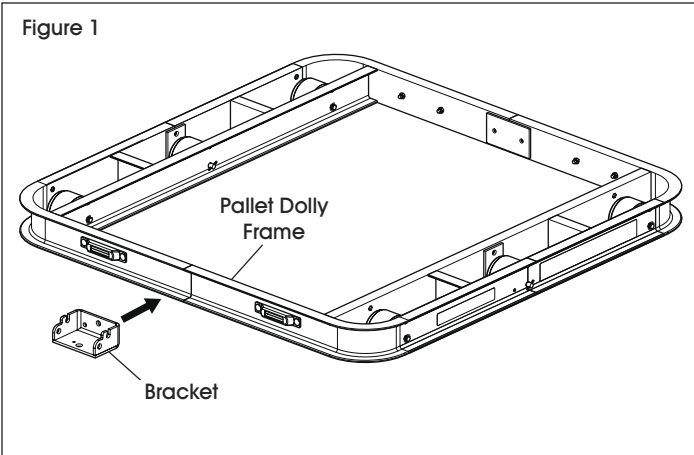
INSTRUCTIONS

NOTE: The handle can be ordered individually for pallet dollies that already have the tow hitch installed.

NOTE: Use these instructions if retrofitting a pallet dolly without the tow hitch option.

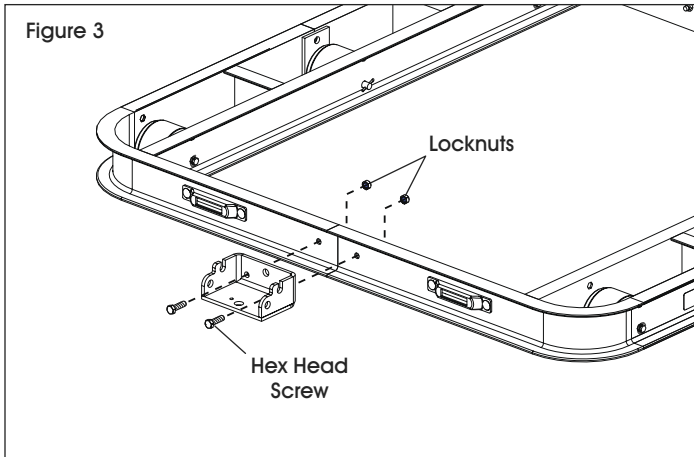
1. Place bracket against frame end of pallet dolly and center vertically with U-notches facing up. (See Figure 1)

2. Using the bracket as a template, mark holes in bracket on frame with paint pen. Drill holes where marked. (See Figure 2)



INSTRUCTIONS CONTINUED

3. Attach bracket to pallet dolly frame using hex head screws and locknuts. (See Figure 3)



TO INSERT HANDLE

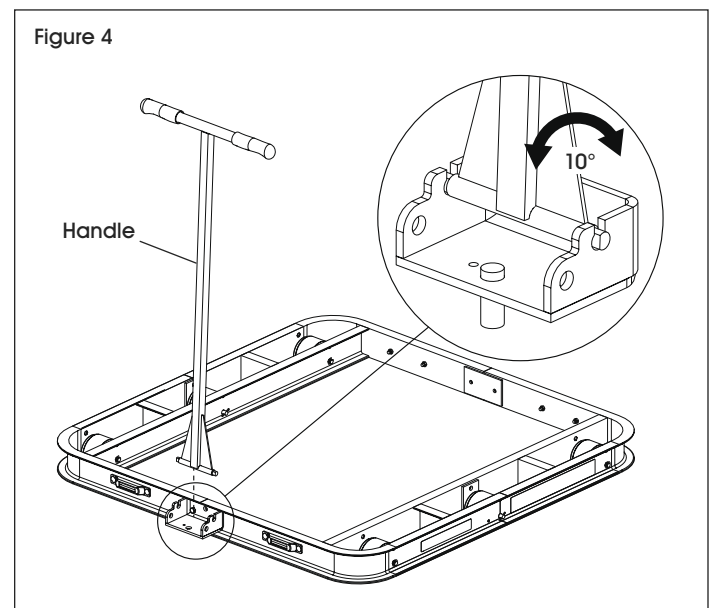
1. With handle perpendicular to the ground, insert base into the U-shaped notches in the bracket. (See Figure 4)



NOTE: Move the handle a minimum of 10° forward or backward to maneuver the dolly without the handle coming out of the bracket. (See Figure 4)

TO REMOVE HANDLE

1. Move handle completely upright and perpendicular to the ground; lift straight up to remove from bracket. (See Figure 4)



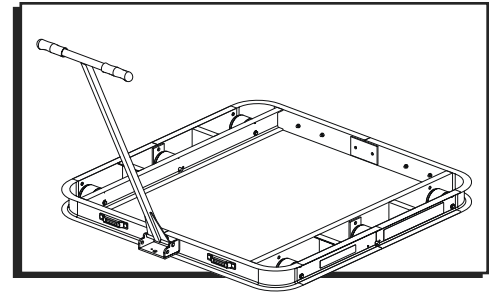
ULINE

1-800-295-5510
uline.com

ULINE H-10082

KIT DE ASA PARA PLATAFORMA CON RUEDAS PARA TARIMA

800-295-5510
uline.mx



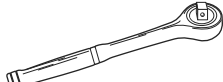
HERRAMIENTAS NECESARIAS



Taladro



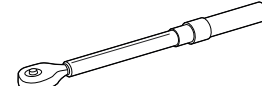
Broca de 13/32"



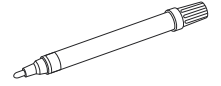
Llave de Dados de 9/16"



Dado de 9/16"

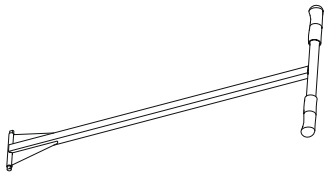


Torquímetro

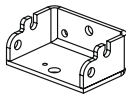


Marcador

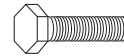
PARTES



1 Asa



1 Soporte



2 Tornillos de Cabeza Hexagonal



2 Contratuercas Hexagonales

INSTRUCCIONES



NOTA: Puede ordenar individualmente el asa para plataformas con ruedas para tarimas que ya tengan el enganche de remolque instalado.



NOTA: Use estas instrucciones si adapta una plataforma con ruedas para tarimas sin la opción de enganche de remolque.

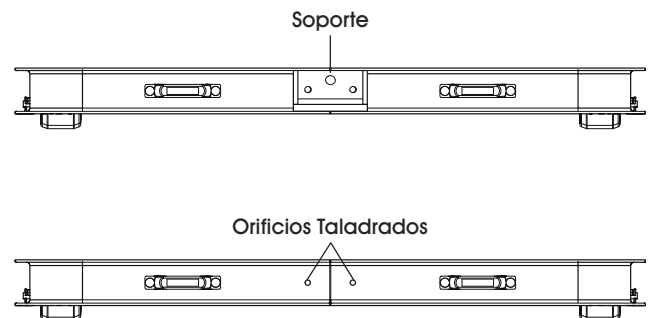
1. Coloque el soporte contra el extremo del armazón de la plataforma con ruedas para tarimas y céntrelo verticalmente con las muescas en U hacia arriba. (Vea Diagrama 1)

2. Usando el soporte como plantilla, marque los orificios del soporte en el armazón con un marcador. Perfere los orificios donde están marcados. (Vea Diagrama 2)

Diagrama 1

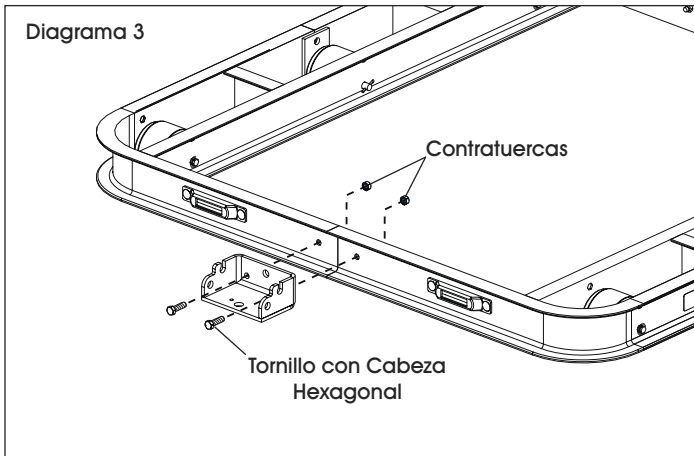


Diagrama 2




CONTINUACIÓN DE INSTRUCCIONES

3. Fije el soporte al armazón de la plataforma con ruedas para tarimas usando los tornillos de cabeza hexagonal y contratuercas. (Vea Diagrama 3)



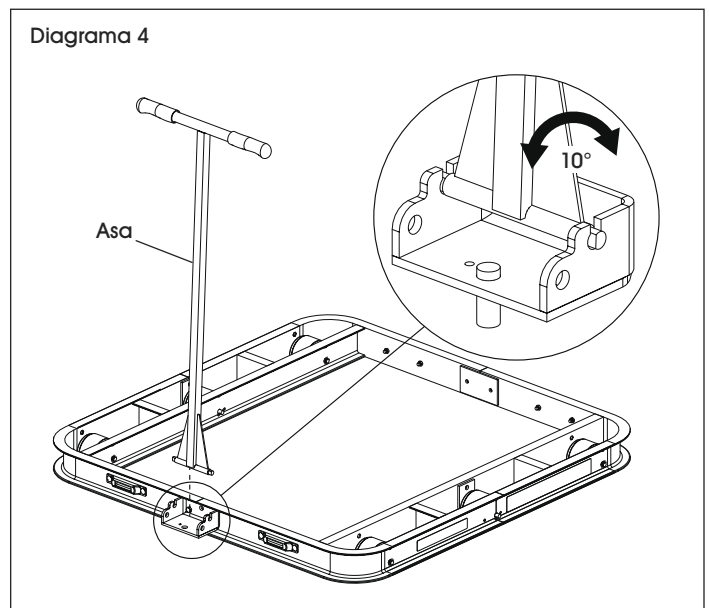
PARA INSERTAR EL ASA

1. Con el asa perpendicular al suelo, inserte la base en las muescas en forma de U del soporte. (Vea Diagrama 4)

 **NOTA:** Mueva el asa un mínimo de 10° hacia adelante y atrás para maniobrar la plataforma con ruedas sin que el asa salga del soporte. (Vea Diagrama 4)

PARA REMOVER EL ASA

1. Coloque el asa completamente vertical y perpendicular al suelo; levántela directamente hacia arriba para quitarla del soporte. (Vea Diagrama 4)



ULINE

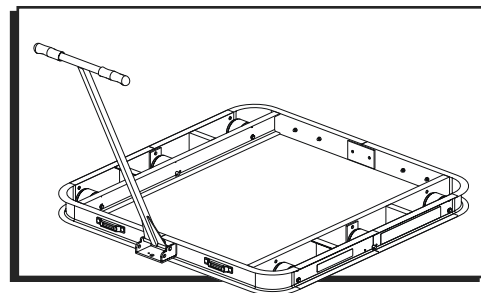
800-295-5510
uline.mx

ULINE H-10082

ENSEMBLE DE POIGNÉE POUR SOCLE ROULANT

1-800-295-5510

uline.ca



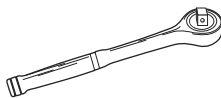
OUTILS REQUIS



Perceuse



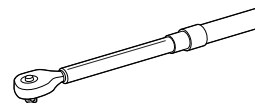
Mèche de perceuse
de 13/32 po



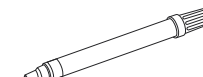
Clé à douille de
9/16 po



Douille de
9/16 po

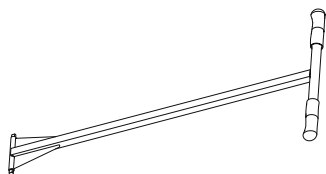


Clé dynamométrique

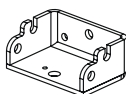


Stylo de peinture

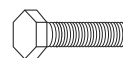
PIÈCES



Poignée x 1



Support x 1



Vis à tête hexagonale x 2



Écrou freiné
hexagonal x 2

INSTRUCTIONS



REMARQUE : La poignée peut être commandée individuellement pour les socles roulants pour palette sur lesquels un crochet d'attelage a été installé au préalable.



REMARQUE : Utilisez ces instructions si vous modifiez un socle roulant pour palette ne disposant pas de crochet d'attelage.

1. Placez le support contre l'extrémité du cadre du socle roulant pour palette, puis centrez-le verticalement avec les encoches en U dirigées vers le haut. (Voir Figure 1)

2. À l'aide d'un stylo de peinture et en vous servant du support comme modèle, marquez des repères sur le cadre à travers les trous du support. Percez des trous aux endroits marqués. (Voir Figure 2)

Figure 1

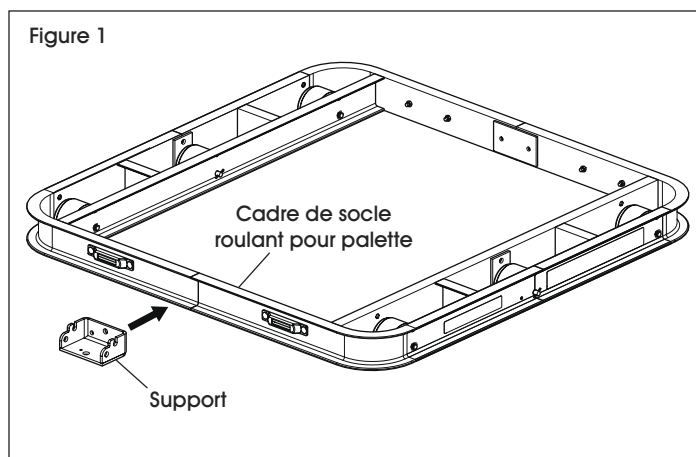
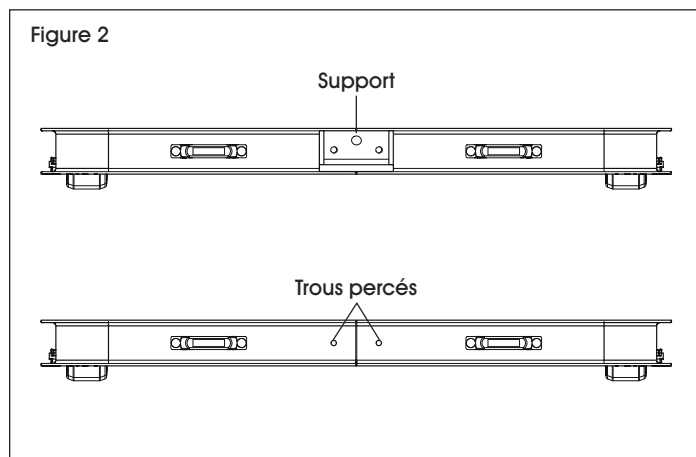
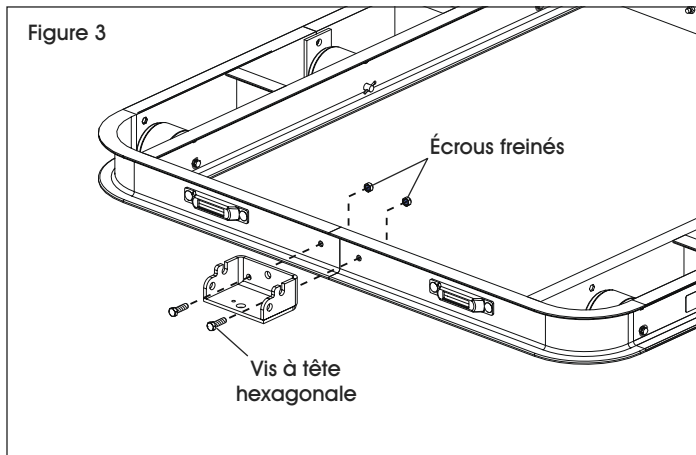


Figure 2




INSTRUCTIONS SUITE

3. Fixez le support au cadre du socle roulant pour palette en utilisant les vis à tête hexagonale ainsi que les écrous freinés. (Voir Figure 3)



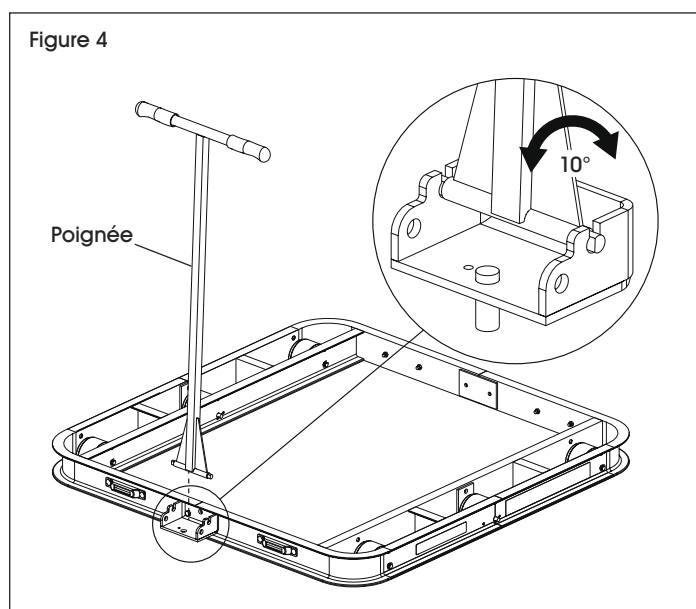
INSERTION DE LA POIGNÉE

1. Après avoir positionné la poignée perpendiculairement au sol, insérez la base dans les encoches en U du support. (Voir Figure 4)

 **REMARQUE :** Faites pivoter la poignée de 10° au minimum vers l'avant ou l'arrière pour éviter qu'elle ne s'extrait du support lorsque vous déplacez le socle roulant. (Voir Figure 4)

RETRAIT DE LA POIGNÉE

1. Positionnez la poignée à la verticale et perpendiculairement au sol, puis tirez tout droit afin de la retirer du support. (Voir Figure 4)



ULINE

1-800-295-5510
uline.ca