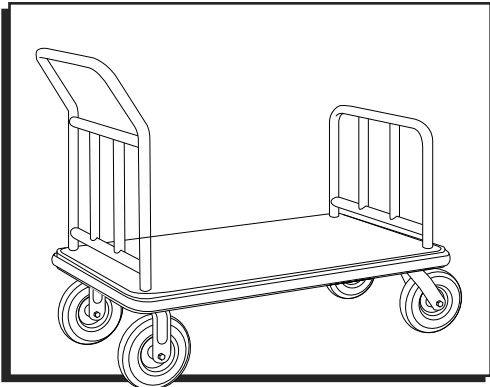


ULINE H-10097 PLATFORM LUGGAGE CART

1-800-295-5510
uline.com



TOOLS NEEDED

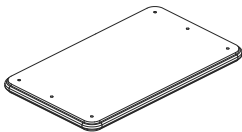


8 mm Allen Wrench
(Included)

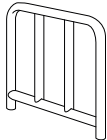


3/8" Wrench

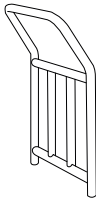
PARTS



Deck x 1



Short Frame x 1



Handle Frame x 1



Rigid Caster x 2



Swivel Caster x 2



Medium Bolt x 12



Small Lock Washer x 12



Small Washer x 12



Large Lock Washer x 4



Large Washer x 4



Long Bolt x 4

ASSEMBLY

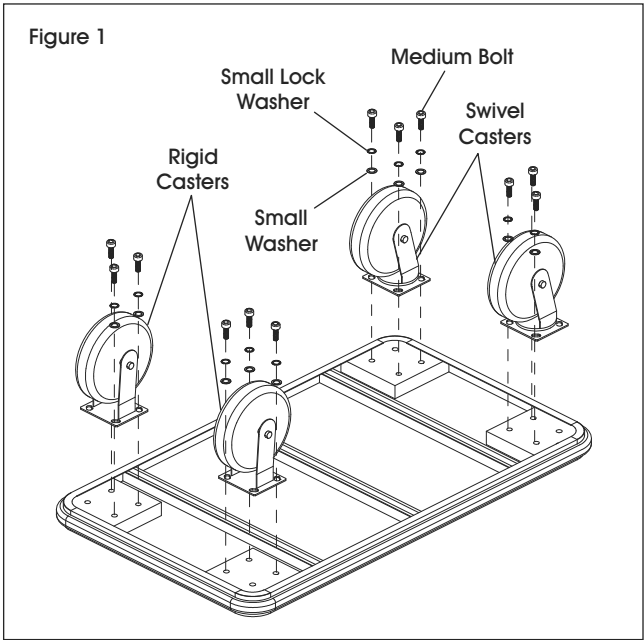
1. Place deck on a smooth, non-marring surface with top side down. Align rigid and swivel casters to deck and secure using small washers, small lock washers and medium bolts. (See Figure 1)



NOTE: Outer corner holes are not used during this step.



NOTE: Ensure same type of casters go on each end of deck.

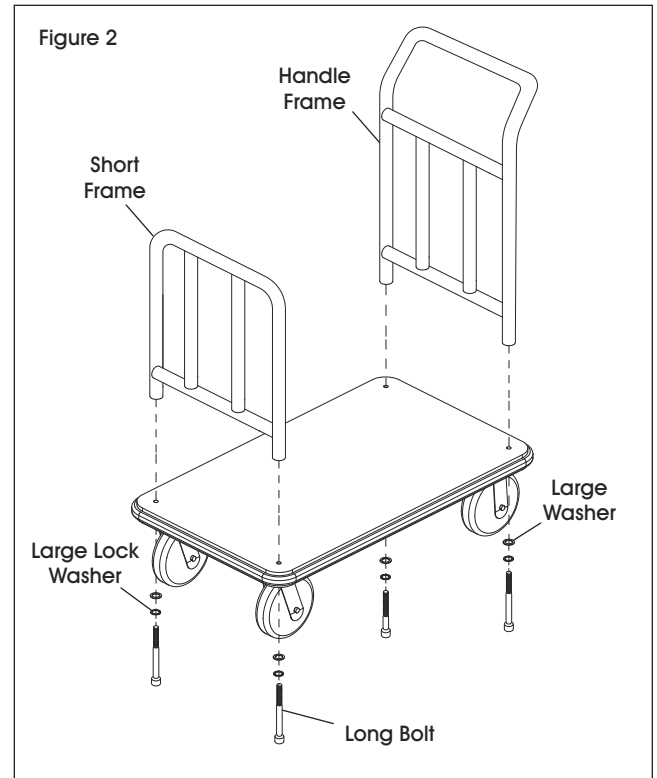


ASSEMBLY CONTINUED

2. Turn deck right side up.
3. Align short and handle frames with deck and secure using long bolts, large lock washers and large washers. (See Figure 2)

 **NOTE:** Bolts are inserted in outer corner holes of caster plates.

 **NOTE:** Handle bar should face outward.



ULINE

1-800-295-5510
uline.com

ULINE H-10097

CARRITO PARA EQUIPAJE – PLATAFORMA

HERRAMIENTAS NECESARIAS

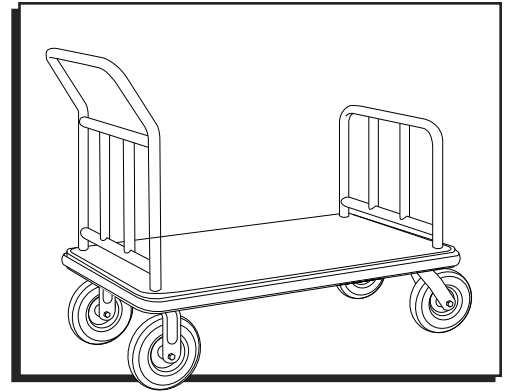


Llave Allen de 8 mm
(Incluida)

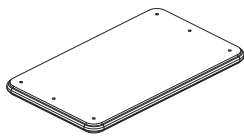


Llave de 3/8"

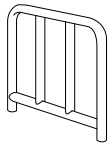
800-295-5510
uline.mx



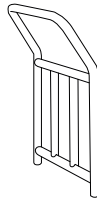
PARTES



1 Plataforma



1 Armazón Corto



1 Armazón de Asa



2 Ruedas Rígidas



2 Ruedas Giratorias



12 Pernos Medianos



12 Rondanas de
Seguridad Chicas



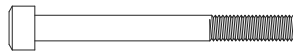
12 Rondanas
Chicas



4 Rondanas de
Seguridad Grandes



4 Rondanas
Grandes



4 Pernos Largos

ENSAMBLE

1. Coloque la plataforma sobre una superficie lisa que no deje marcas, con el lado superior hacia abajo. Alinee las ruedas rígidas y giratorias a la plataforma y fíjelas con rondanas chicas, rondanas de seguridad chicas y pernos medianos. (Vea Diagrama 1)

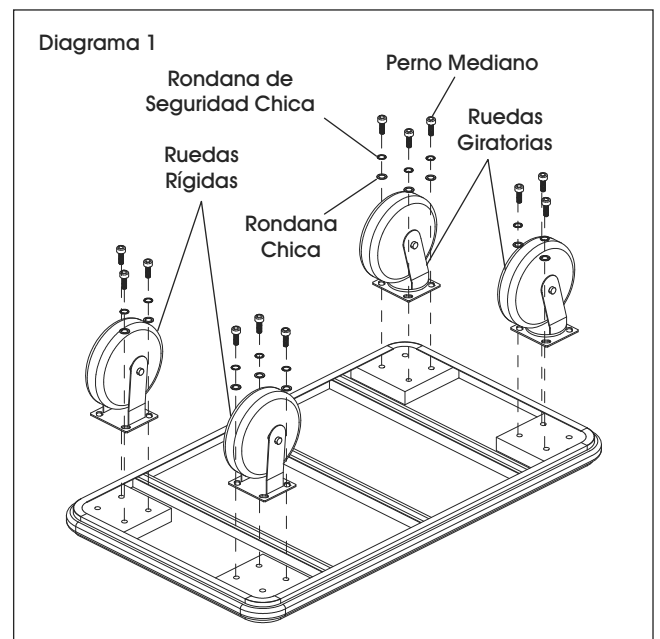


NOTA: Los orificios exteriores en las esquinas no se utilizan durante este paso.




NOTA: Asegúrese de que el mismo tipo de ruedas se coloque en cada extremo de la plataforma.

Diagrama 1

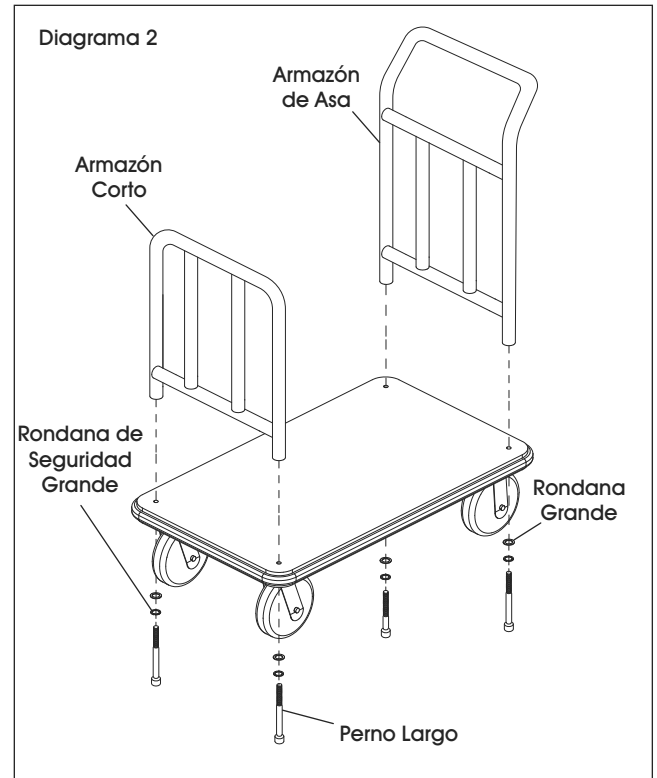


CONTINUACIÓN DEL ENSAMBLE

2. Voltee la plataforma al derecho.
3. Alinee los armazones cortos y de asa con la plataforma y fíjelos con pernos largos, rondanas de seguridad grandes y rondanas grandes. (Vea Diagrama 2)

 **NOTA:** Los pernos se insertan en los orificios exteriores en las esquinas de las placas de las ruedas.

 **NOTA:** La barra de asa debe estar orientada hacia afuera.



ULINE

800-295-5510
uline.mx

ULINE H-10097

CHARIOT À PLATEFORME POUR BAGAGES

1-800-295-5510

uline.ca

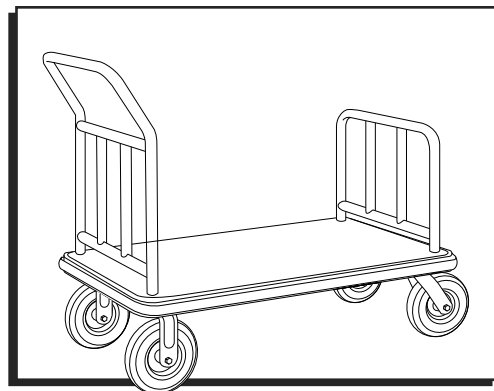
OUTILS REQUIS



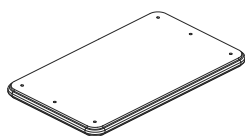
Clé Allen de 8 mm
(inclus)



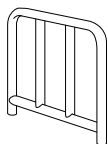
Clé de 3/8 po



PIÈCES



Plateforme x 1



Cadre court x 1



Cadre avec poignée x 1



Roulette fixe x 2



Roulette pivotante x 2



Boulon moyen x 12



Petite rondelle
de blocage x 12



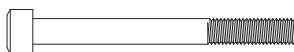
Petite rondelle x 12



Grande rondelle
de blocage x 4



Grande rondelle x 4



Boulon long x 4

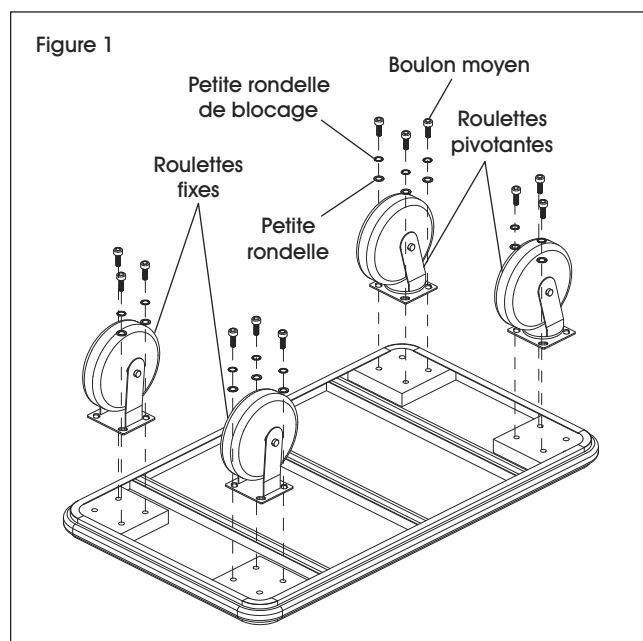
MONTAGE

1. Placez la plateforme sur une surface lisse et non marquante, face vers le sol. Alignez les roulettes fixes et pivotantes sur la plateforme, puis fixez-les à l'aide de petites rondelles, de petites rondelles de blocage et de boulons moyens. (Voir Figure 1)

 **REMARQUE :** Les trous situés sur les coins extérieurs ne sont pas utilisés à cette étape.

 **REMARQUE :** Assurez-vous que les roulettes de même type se trouvent du même côté de la plateforme.

Figure 1

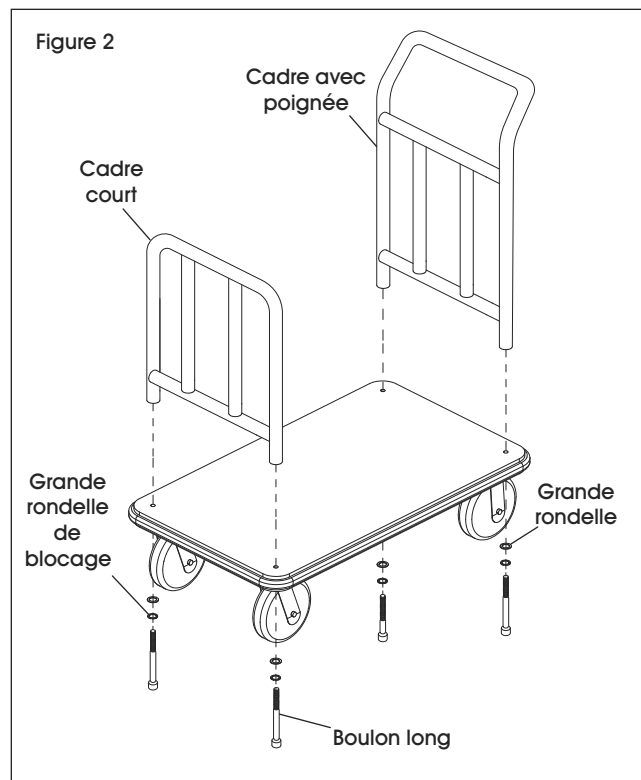


MONTAGE SUITE

2. Placez la plateforme à l'endroit.
3. Alignez le cadre court et le cadre avec poignée sur la plateforme, puis fixez-les à l'aide de boulons longs, de grandes rondelles de blocage et de grandes rondelles. (Voir Figure 2)

 **REMARQUE :** Les boulons doivent être insérés dans les trous situés sur les coins extérieurs des plaques de roulette.

 **REMARQUE :** La barre de poignée doit être orientée vers l'extérieur.



ULINE

1-800-295-5510
uline.ca