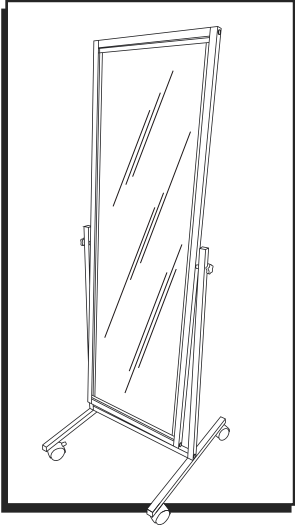
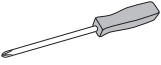


ULINE H-10103 MOBILE FLOOR MIRROR

1-800-295-5510
uline.com



TOOLS NEEDED



Phillips
Screwdriver

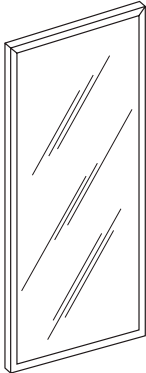


Allen Wrench
(Included)

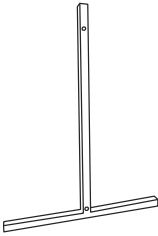


Two Person Assembly
Recommended

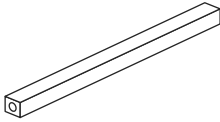
PARTS



Mirror x 1



T-Leg x 2



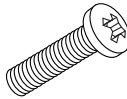
Crossbar x 1



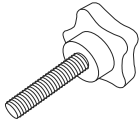
Lock Washer x 2



Caster x 4



Bolt x 2



Knob x 2

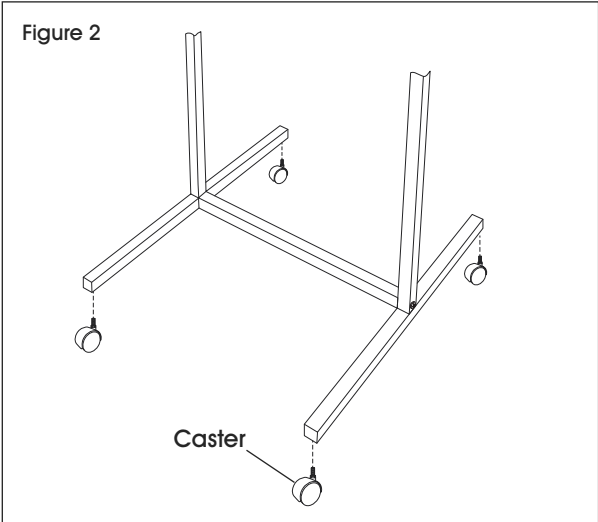
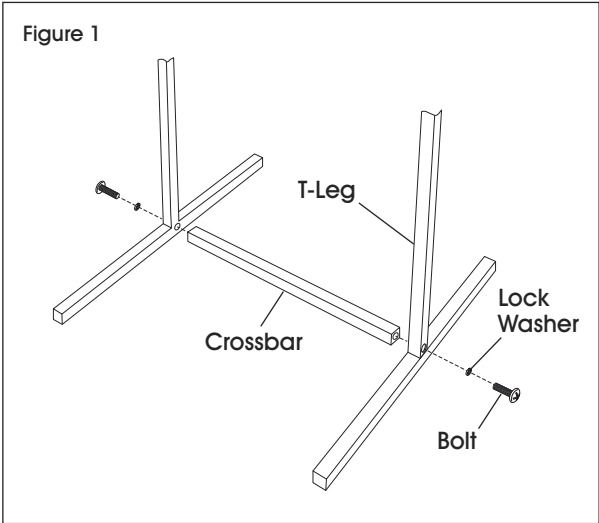
ASSEMBLY

1. Attach crossbar to T-legs using lock washers and bolts. Tighten using allen wrench. (See Figure 1)

2. Insert casters into bottom of T-legs. (See Figure 2)



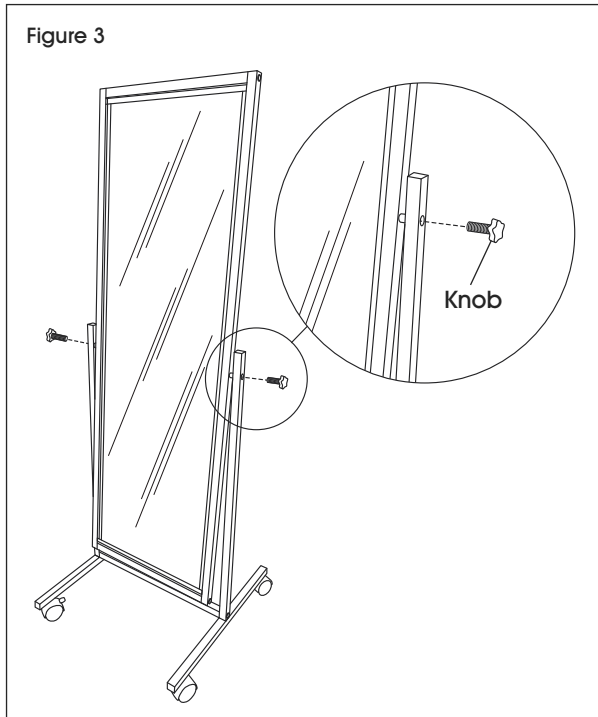
NOTE: Bolts come pre-installed in crossbar.



ASSEMBLY CONTINUED

3. With second person, align holes in mirror and T-legs.
Secure and tighten with knobs. (See Figure 3)

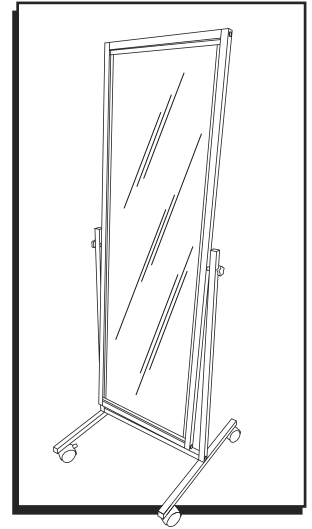
 **NOTE:** Knobs should remain tight. To adjust, tilt mirror and it will remain at desired angle.



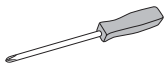
ULINE H-10103

ESPEJO RODANTE DE PIE

800-295-5510
uline.mx



HERRAMIENTAS NECESARIAS



Desarmador de Cruz

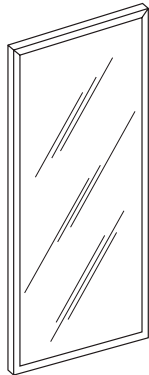


Llave Allen (Incluida)

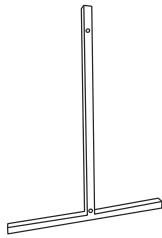


Se recomienda Armar Entre Dos Personas

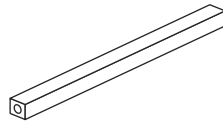
PARTES



1 Espejo



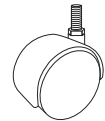
2 Patas en T



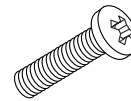
1 Barra Transversal



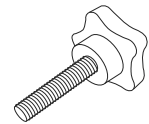
2 Rondanas de Seguridad



4 Ruedas



2 Pernos



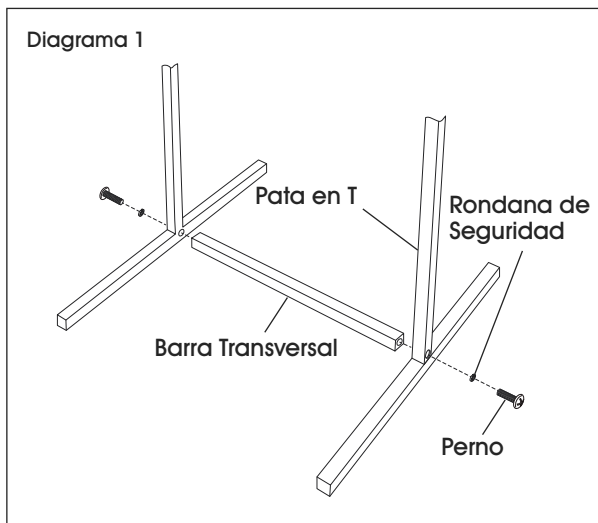
2 Perillas

ENSAMBLE

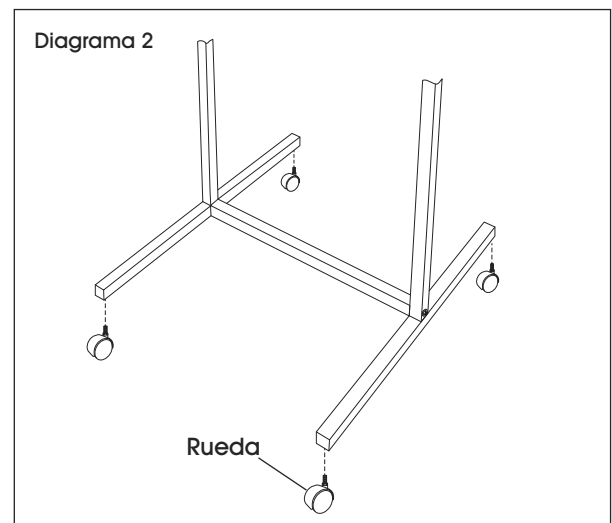
1. Fije la barra transversal a las patas en T usando las rondanas de seguridad y los pernos. Apriete con la llave Allen. (Vea Diagrama 1)



NOTA: Los pernos vienen preinstalados en la barra transversal.




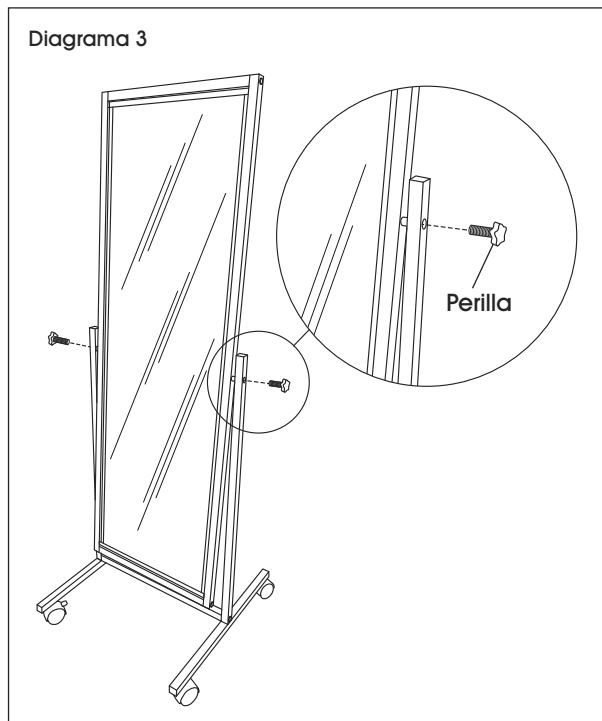
2. Inserte las ruedas en la parte inferior de las patas en T. (Vea Diagrama 2)



CONTINUACIÓN DEL ENSAMBLE

3. Con ayuda de otra persona, alinee los orificios en el espejo y las patas en T. Asegure y apriete con las perillas. (Vea Diagrama 3)

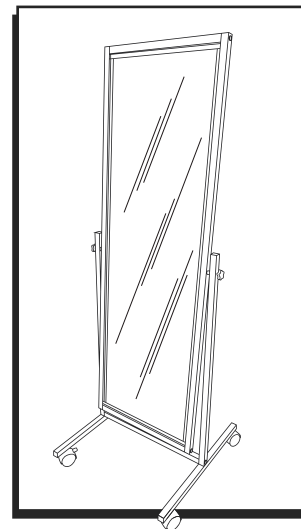
 **NOTA:** Las perillas deben permanecer ajustadas. Para ajustarlas, incline el espejo y permanecerá en el ángulo deseado.



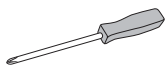
ULINE H-10103

MIROIR DE SOL MOBILE

1-800-295-5510
uline.ca



OUTILS REQUIS



Tournevis
cruciforme

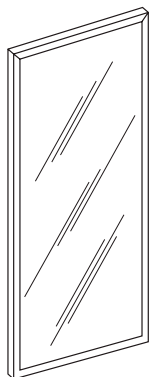


Clé Allen
(inclus)

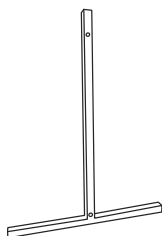


Montage à deux
personnes recommandé

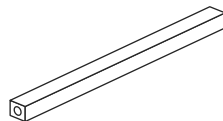
PIÈCES



Miroir x 1



Pied en T x 2



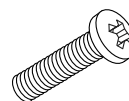
Barre transversale x 1



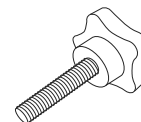
Rondelle de
blocage x 2



Roulette x 4



Boulon x 2



Bouton x 2

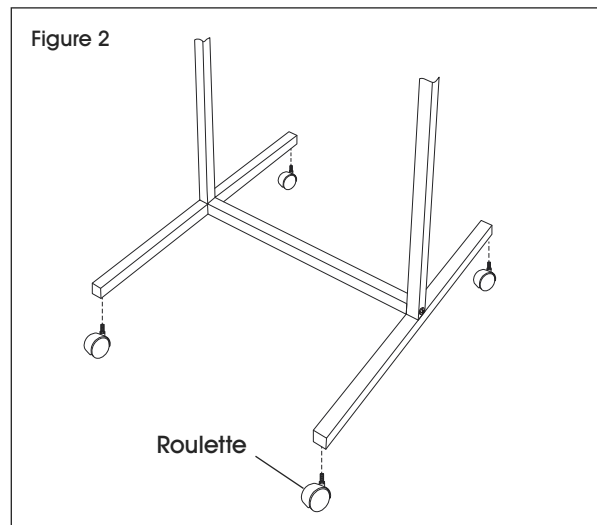
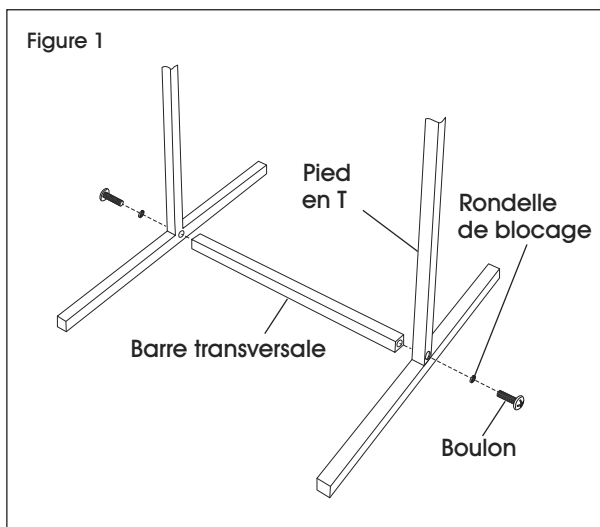
MONTAGE

1. Fixez la barre transversale aux pieds en T à l'aide des rondelles de blocage et des boulons. Serrez le tout avec la clé Allen. (Voir Figure 1)



REMARQUE : Les boulons sont pré-installés sur la barre transversale.

2. Insérez les roulettes dans les pieds en T. (Voir Figure 2)

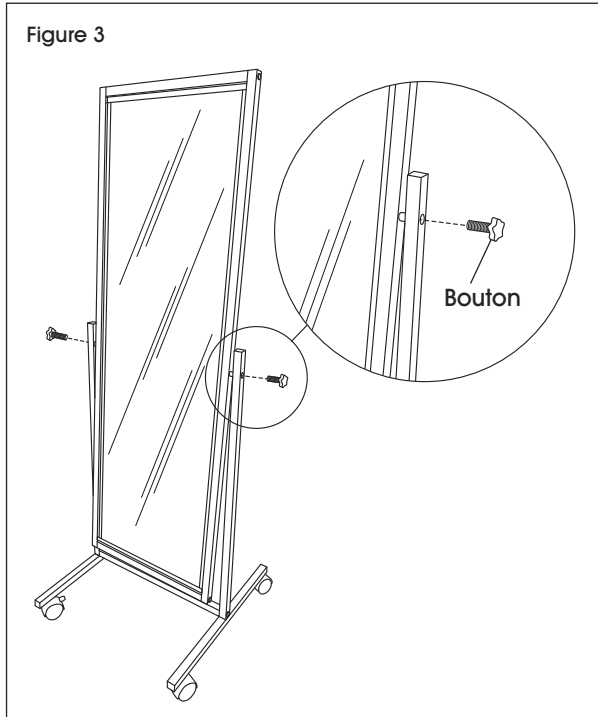


MONTAGE SUITE

- À deux, alignez les trous du miroir sur les pieds en T. Fixez et serrez le tout avec les boutons. (Voir Figure 3)



REMARQUE : Les boutons doivent être fermement vissés. Il suffit d'incliner le miroir pour l'ajuster à l'angle souhaité.



ULINE

1-800-295-5510
uline.ca