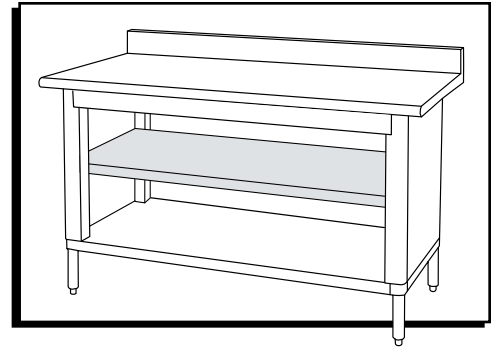
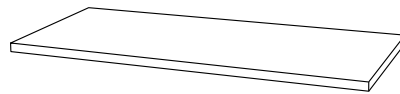


ULINE H-10109, H-10110
H-10111, H-10112
**STAINLESS STEEL
CABINET WORKBENCH
CENTER SHELF**

1-800-295-5510
uline.com



PARTS



Center Shelf x 1

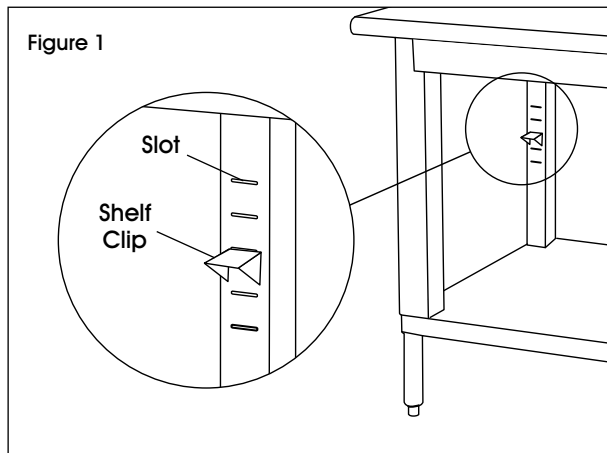


Shelf Clip x 4

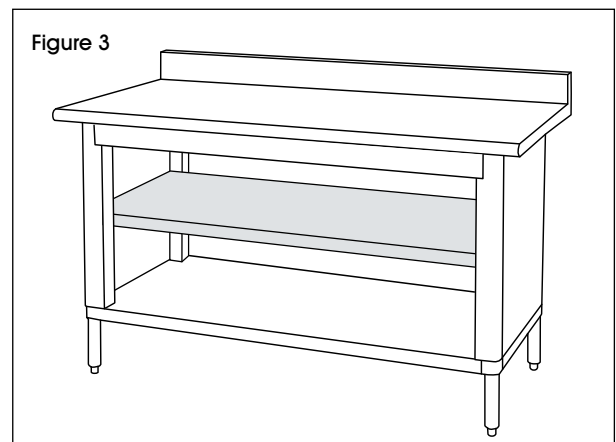
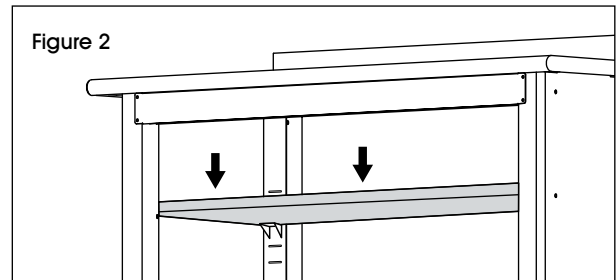
INSTALLATION

1. Remove doors from cabinet.
2. Choose desired shelf height and insert shelf clips into four leg cover slots. (See Figure 1)

 **NOTE:** Leg covers have five slots for installation of shelf clips.



3. Insert center shelf into cabinet and place on top, flat side of shelf clips. (See Figures 2-3)



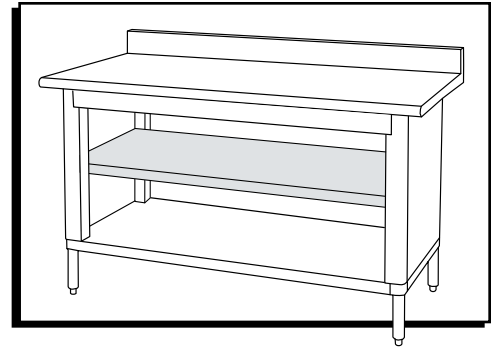
4. Replace cabinet doors.



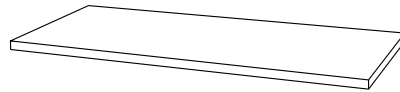
H-10109, H-10110
H-10111, H-10112

REPISA INTERIOR PARA MESA DE TRABAJO DE ACERO INOXIDABLE CON GABINETE

800-295-5510
uline.mx



PARTES




1 Repisa Central

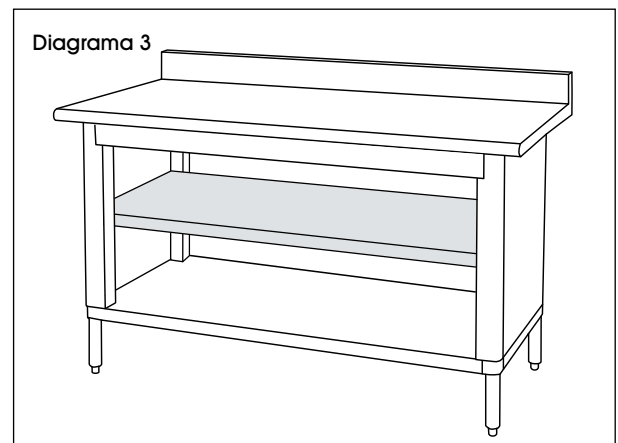
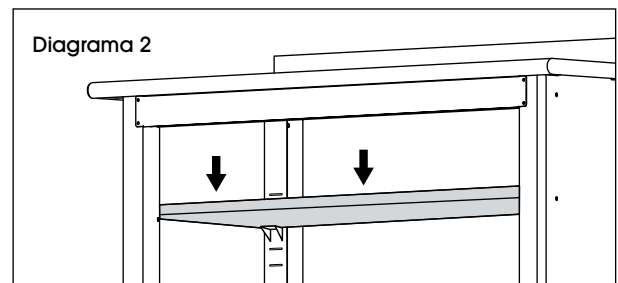
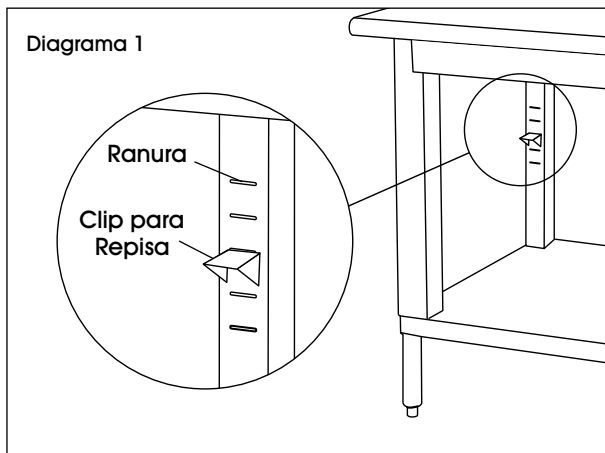


4 Clips para Repisa

INSTALACIÓN

1. Retire las puertas del gabinete.
2. Elija la altura deseada de la repisa e inserte los clips para repisa en las cuatro ranuras de las cubiertas de las patas. (Vea Diagrama 1)
3. Inserte la repisa central en el gabinete y colóquela en la parte superior en el lado plano de los clips para repisas. (Vea Diagramas 2-3)

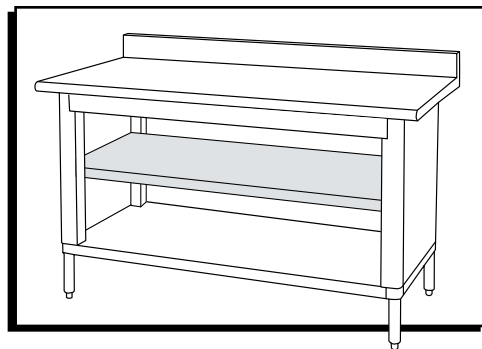
 **NOTA:** Las cubiertas de las patas cuentan con cinco ranuras para la instalación de los clips para repisas.



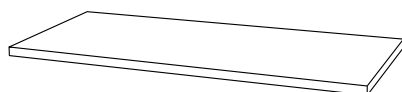
4. Coloque de nuevo las puertas del gabinete.

TABLETTE CENTRALE POUR ÉTABLI À ARMOIRE EN ACIER INOXYDABLE

1-800-295-5510
uline.ca



PIÈCES



Tablette centrale x 1

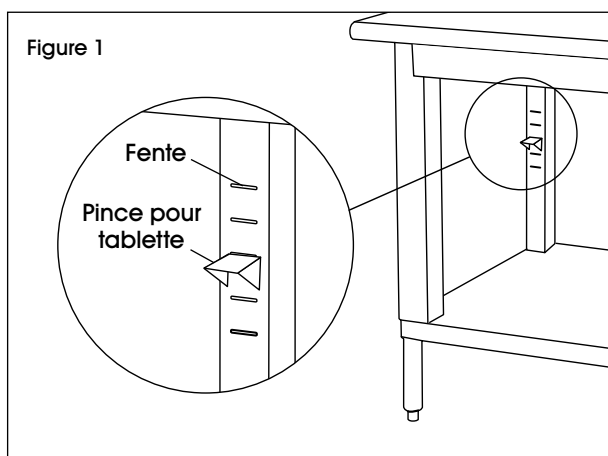


Pince pour tablette x 4

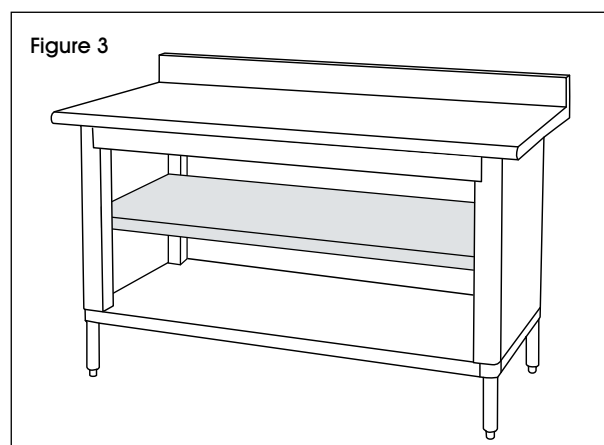
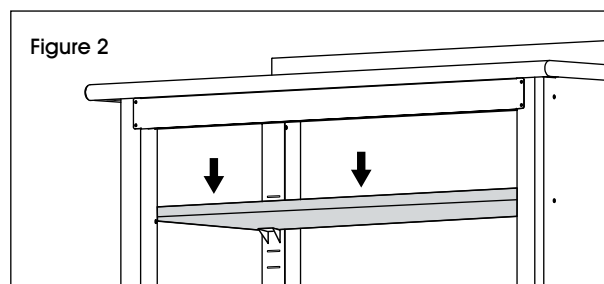
INSTALLATION

1. Enlevez les portes de l'armoire.
2. Déterminez la hauteur voulue pour la tablette, puis insérez les pinces pour tablette dans les fentes des quatre protège-pieds. (Voir Figure 1)

 **REMARQUE :** Les protège-pieds comprennent cinq fentes pour l'insertion des pinces.



3. Installez la tablette centrale dans l'armoire en la plaçant sur le côté plat des pinces. (Voir Figures 2 et 3)



4. Réinstallez les portes de l'armoire.