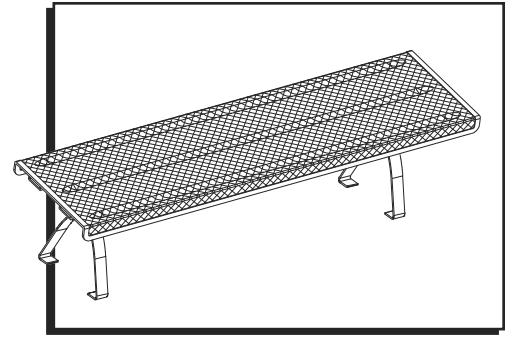


ULINE H-10125

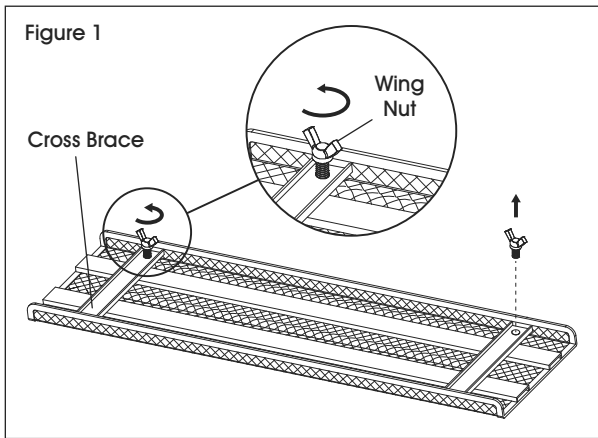
MESH DESKTOP SHELF

1-800-295-5510
uline.com

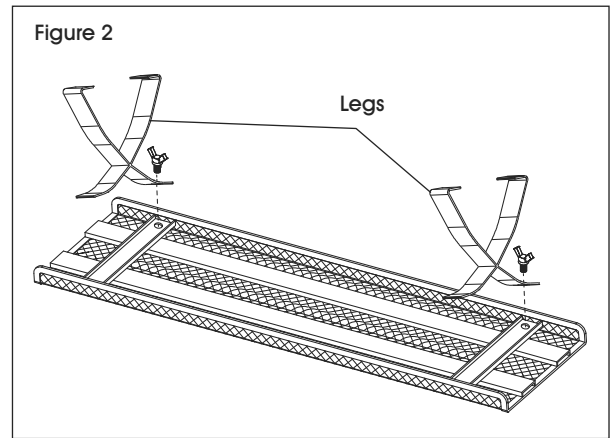


ASSEMBLY

1. Flip shelf over and remove wing nuts from cross braces. (See Figure 1)



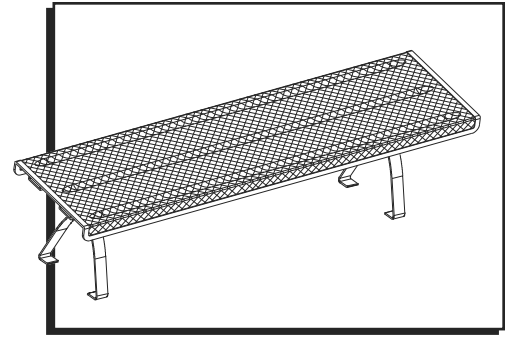
2. Align hole on leg with hole on cross brace and secure with previously removed wing nut. Repeat for remaining leg. (See Figure 2)



ULINE H-10125

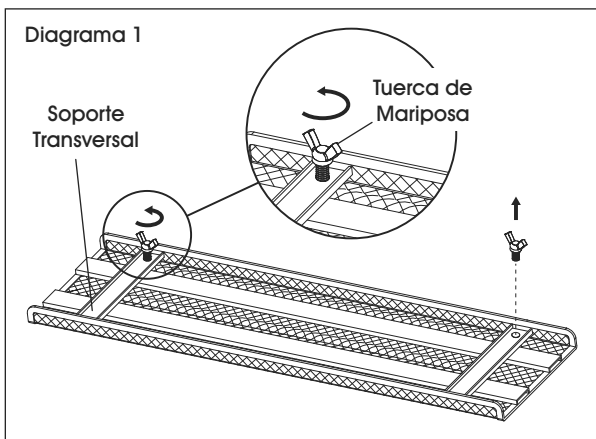
REPISA DE ESCRITORIO DE MALLA

800-295-5510
uline.mx

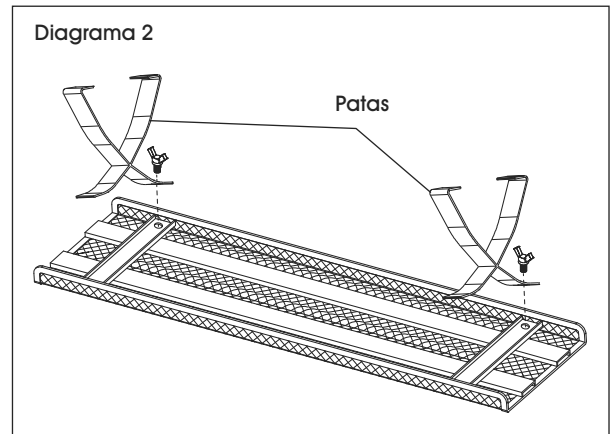


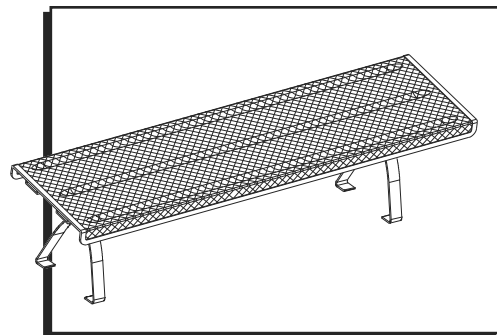
ENSAMBLE

1. Voltee la repisa y retire las tuercas de mariposa de los soportes transversales. (Vea Diagrama 1)

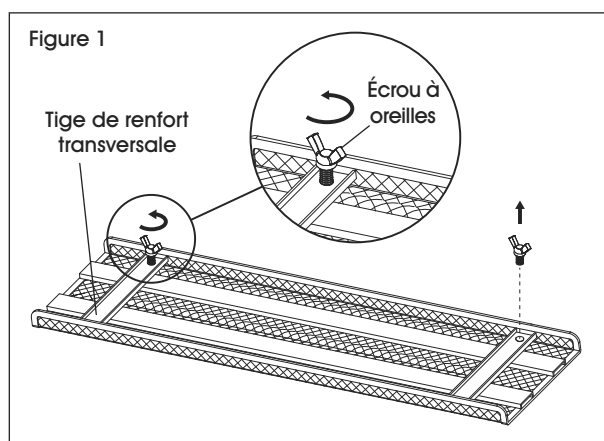


2. Alinee el orificio de la pata con el orificio del soporte transversal y asegúrelo con la tuerca de mariposa anteriormente retirada. Repita la operación con la pata restante. (Vea Diagrama 2)



**ASSEMBLAGE**

1. Retournez la tablette et enlevez les écrous à oreilles des tiges de renfort transversales. (Voir Figure 1)



2. Alignez le trou du pied sur le trou de la tige de renfort transversale et fixez avec les écrous à oreilles précédemment enlevés. Répétez l'opération pour l'autre pied. (Voir Figure 2)

