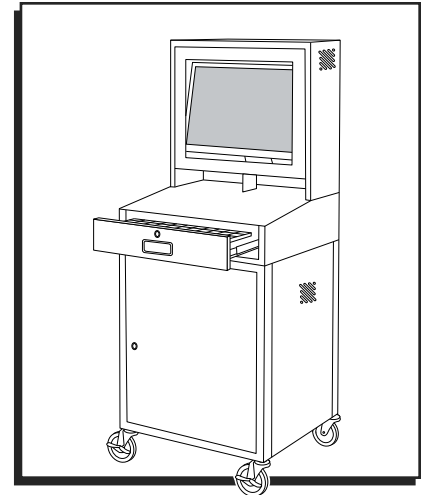
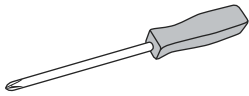


ULINE H-10130 MOBILE COMPUTER CABINET FAN

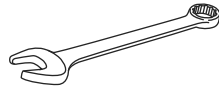
1-800-295-5510
uline.com



TOOLS NEEDED

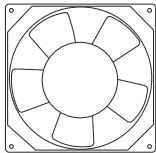


Phillips Screwdriver

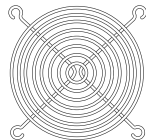


7 mm Wrench

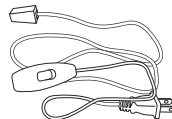
PARTS



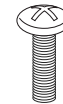
Fan x 1



Safety Guard x 1



Cord x 1



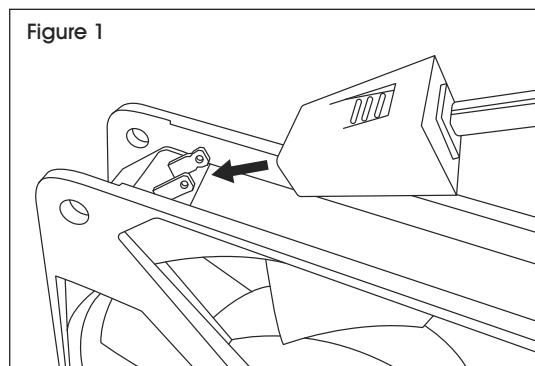
Phillips Bolt x 4



Flange Nut x 4

ASSEMBLY

1. Attach cord to fan. (See Figure 1)

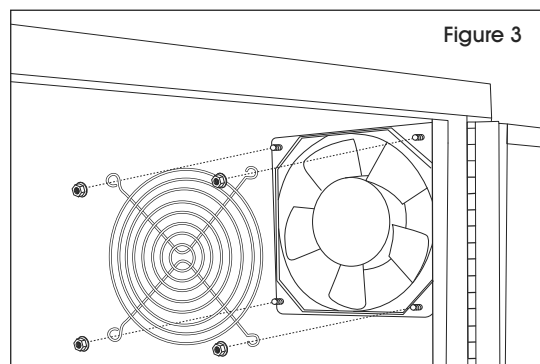
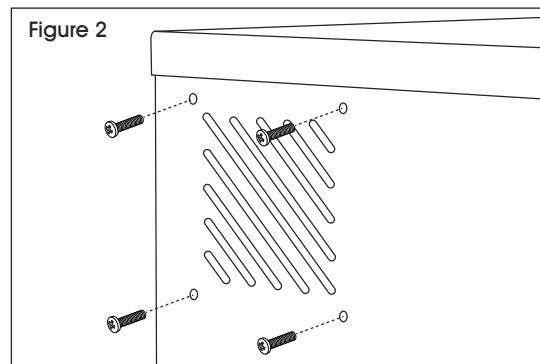


2. Align fan's bolt holes with bolt holes on ventilation square of mobile computer cabinet. (See Figures 2-3)

 **NOTE:** Fan can be attached to any ventilation square on cabinet.

 **NOTE:** It is recommended to put fan on inside of cabinet with air flow arrow on bottom of fan pointing toward outside of cabinet.

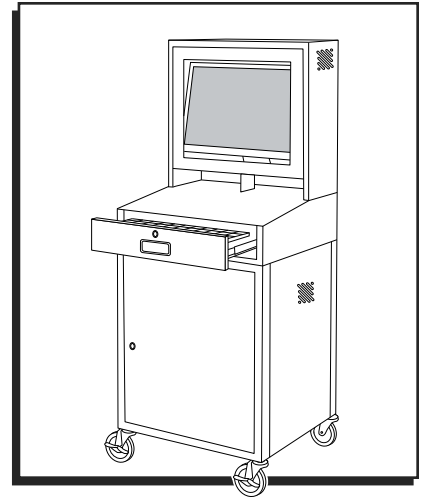
3. Insert bolts through outside of cabinet and into fan and safety guard on inside of cabinet. Secure with nuts. (See Figures 2-3)



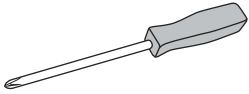
ULINE H-10130

VENTILADOR DE GABINETE PORTÁTIL PARA COMPUTADORA

800-295-5510
uline.mx



HERRAMIENTAS NECESARIAS

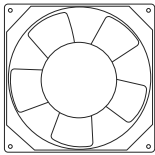


Desarmador de Cruz

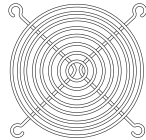


Llave de 7 mm

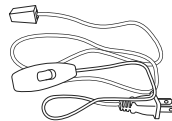
PARTES



1 Ventilador



1 Protector de Seguridad



1 Cable



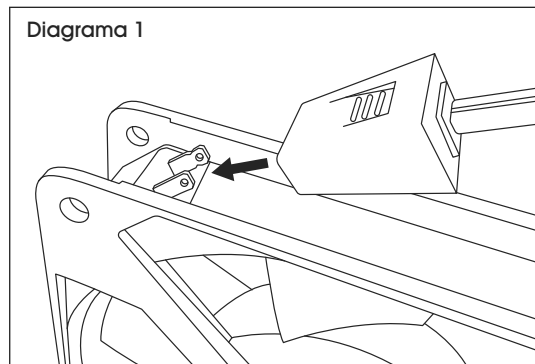
4 Pernos de Cruz



4 Tuercas con Reborde

ENSAMBLE

1. Fije el cable al ventilador. (Vea Diagrama 1)



2. Alinee los orificios para pernos del ventilador con los del cuadro de ventilación del gabinete portátil para computadora. (Vea Diagramas 2-3)

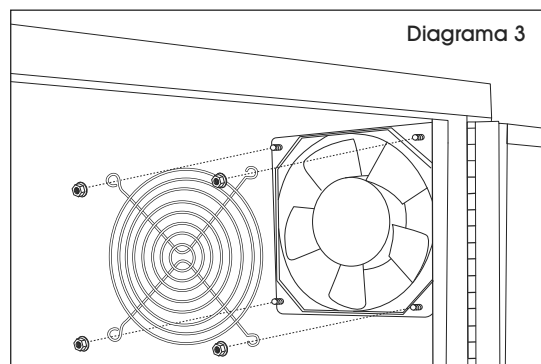
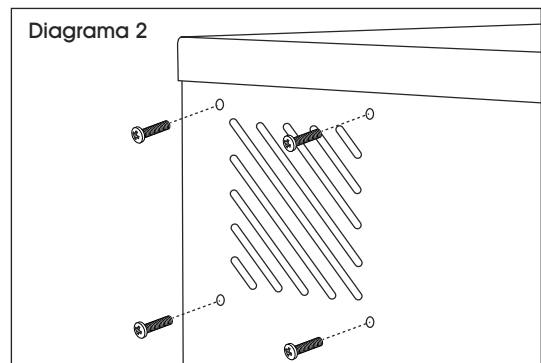


NOTA: El ventilador se puede fijar a cualquier cuadro de ventilación del gabinete.



NOTA: Se recomienda colocar el ventilador dentro del gabinete con la flecha de flujo de aire en el lado inferior del ventilador apuntando hacia el exterior del gabinete.

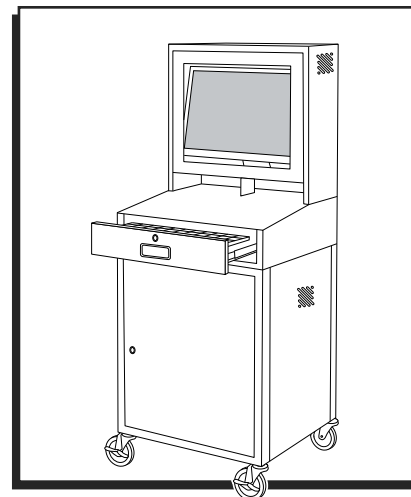
3. Inserte los pernos a través del exterior del gabinete y en el ventilador y protector de seguridad dentro del gabinete. Asegure con tuercas. (Vea Diagramas 2-3)



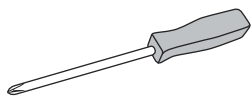
ULINE H-10130

VENTILATEUR POUR ARMOIRE INFORMATIQUE MOBILE

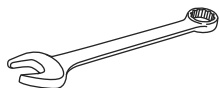
1-800-295-5510
uline.ca



OUTILS REQUIS

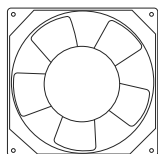


Tournevis cruciforme



Clé de 7 mm

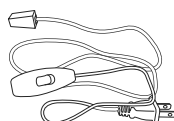
PIÈCES



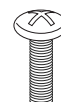
Ventilateur x 1



Grille de protection x 1



Cordon x 1



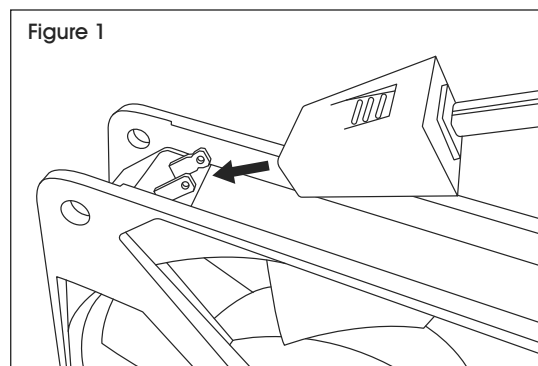
Boulon cruciforme x 4



Écrou à embase x 4


MONTAGE

1. Reliez le cordon au ventilateur. (Voir Figure 1)



2. Alignez les trous des boulons du ventilateur sur ceux de la section carrée servant à la ventilation de l'armoire informatique mobile. (Voir Figures 2 et 3)

 **REMARQUE :** Le ventilateur peut être fixé sur l'armoire à n'importe quelle section carrée de ventilation.

 **REMARQUE :** Il est recommandé d'installer le ventilateur à l'intérieur de l'armoire. La flèche qui indique le sens de la circulation de l'air doit pointer vers l'extérieur de l'armoire.

3. Insérez les boulons dans l'armoire de l'extérieur, puis dans le ventilateur et la grille de protection se trouvant à l'intérieur. Fixez le tout avec les écrous. (Voir Figures 2 et 3)

