

ULINE

**ULINE FABRIC
PARTITION**

MOBILE AND STATIONARY

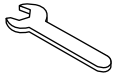
1-800-295-5510

uline.com

TOOLS NEEDED



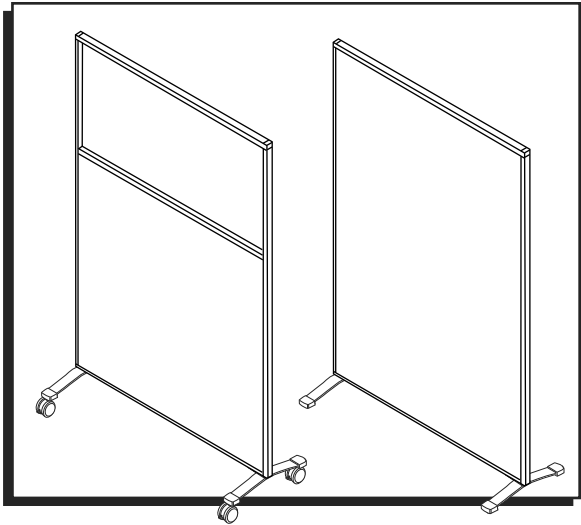
Allen Wrench
(included)



Wrench
(included)

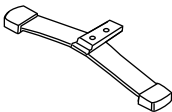


Two Person Assembly
Recommended



PARTS

A



Steel Foot x 2

B



Locking Caster x 4
(For Mobile)

C



M8 x 35 mm Bolt x 4

D



Washer x 4

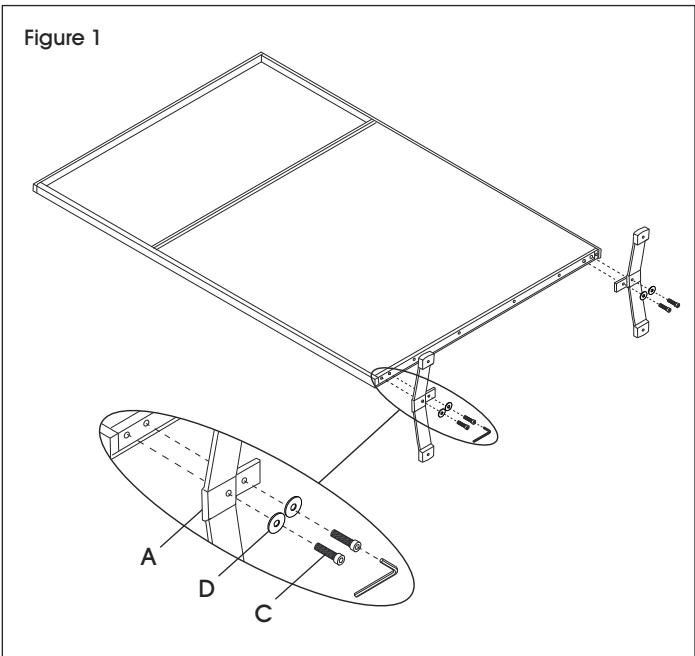
E



Adjustable Glide x 4
(For Stationary)

ASSEMBLY

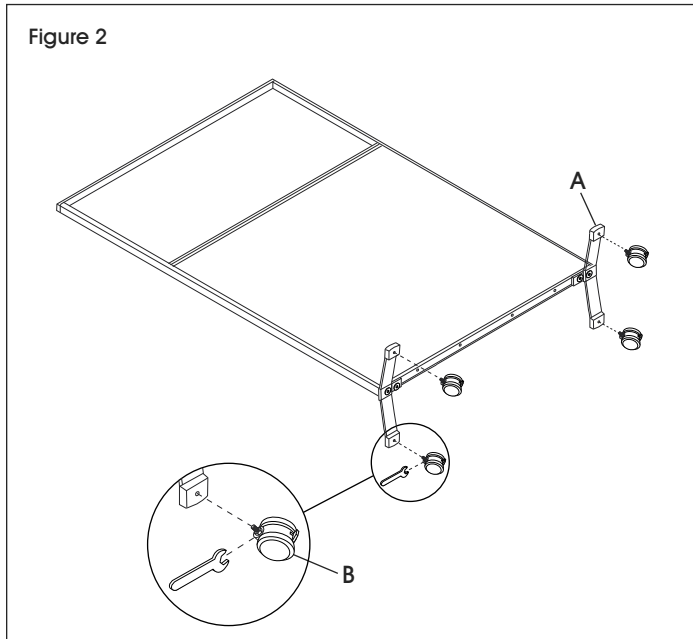
1. Install steel foot (A) into bottom corner of panel using two M8 x 35 mm bolts (C) and two washers (D). Tighten using Allen wrench. Repeat on opposite side. (See Figure 1)



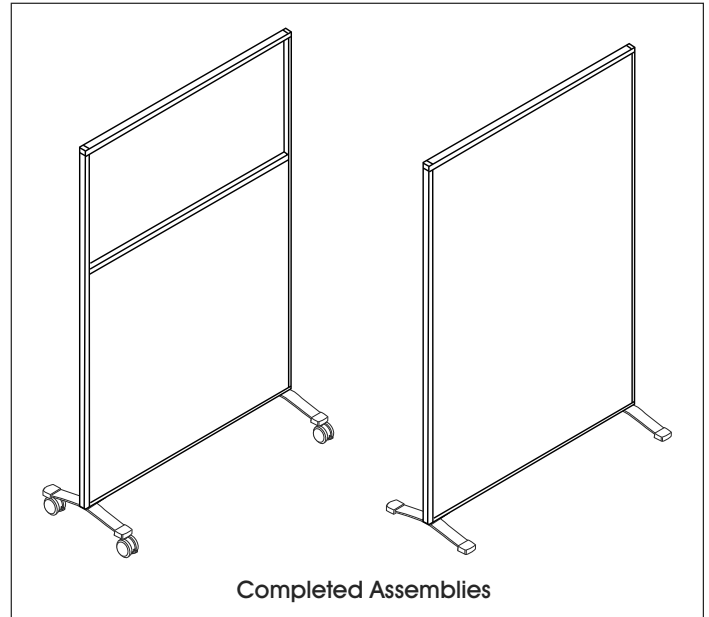
ASSEMBLY CONTINUED

FOR MOBILE

1. Install two locking casters (B) into each steel foot (A). Tighten using wrench. (See Figure 2)

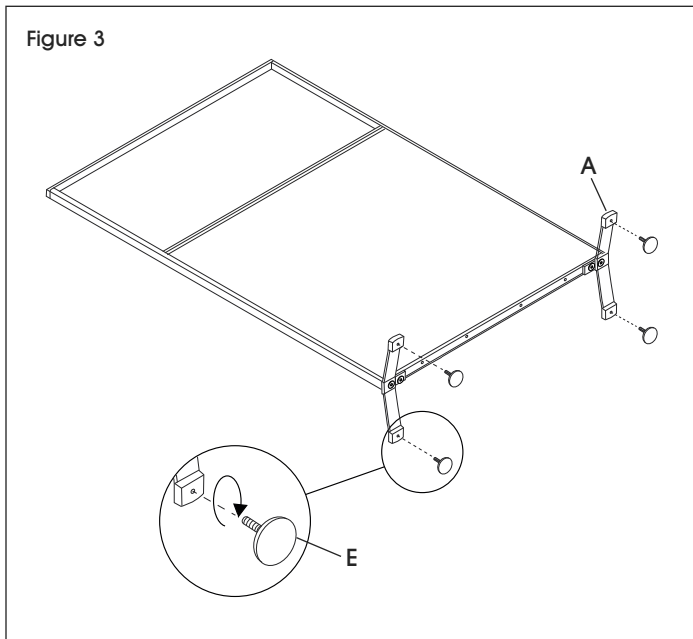


With second person, stand panel upright.



FOR STATIONARY

1. Insert adjustable glides (E) into each steel foot (A). (See Figure 3)



ULINE

1-800-295-5510
uline.com

ULINE

800-295-5510

uline.mx

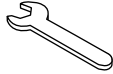
ULINE PANELES SEPARADORES DE TELA

MÓVILES Y FIJOS

HERRAMIENTAS NECESARIAS



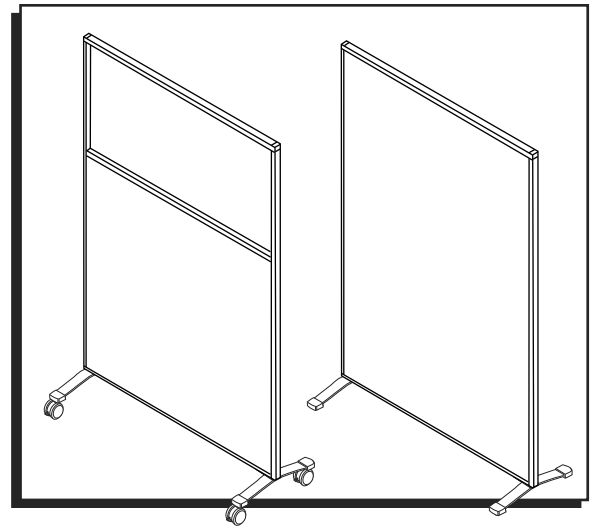
Llave Allen
(incluida)



Llave
(incluida)

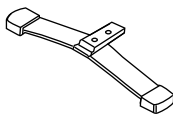


Se recomienda Armar
Entre Dos Personas



PARTES

A



2 Patas de Acero

B



4 Ruedas con Seguro
(Para Móviles)

C



4 Pernos M8 x 35 mm

D



4 Rondanas

E

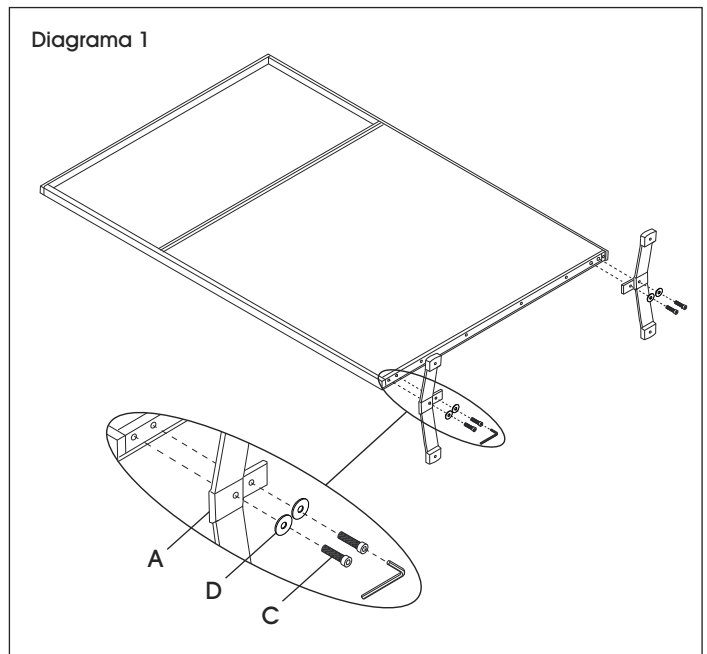


4 Tapas
Niveladoras Ajustables
(Para Fijos)

ENSAMBLE

1. Instale la pata de acero (A) en la esquina inferior del panel usando dos pernos M8 x 35 mm (C) y dos rondanas (D). Apriete con la llave Allen. Repita este paso en el lado opuesto. (Vea Diagrama 1)

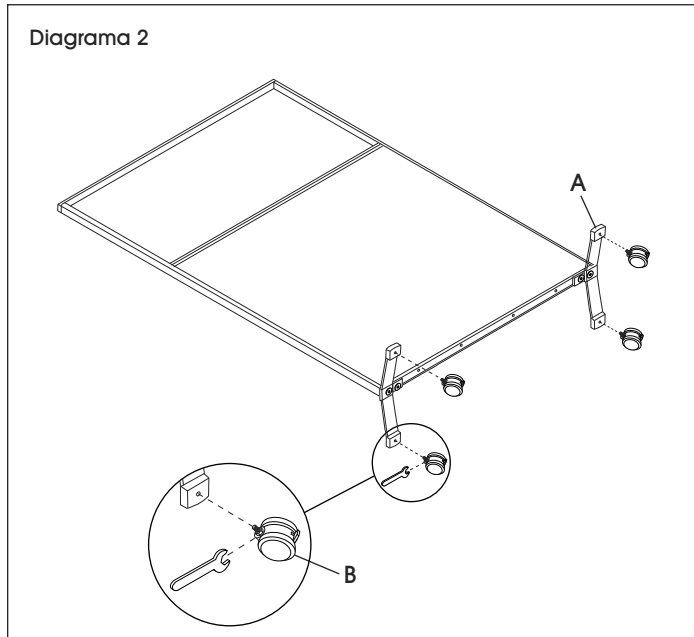
Diagrama 1



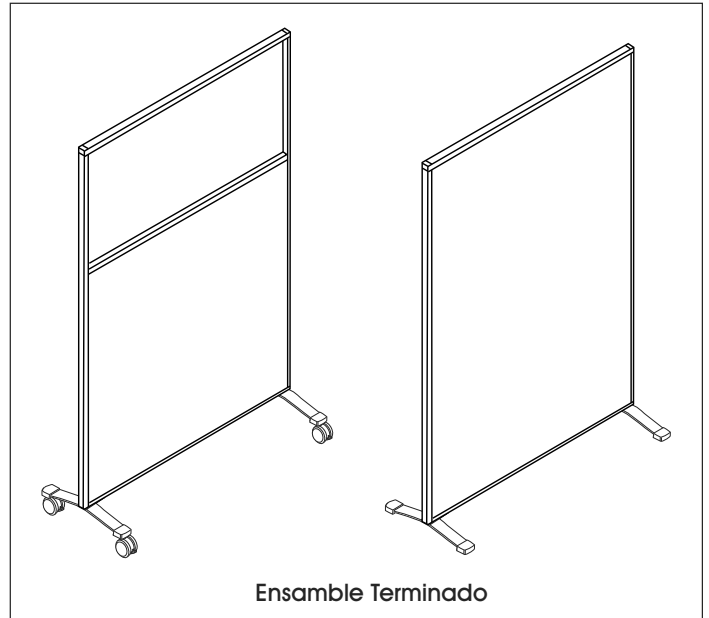
CONTINUACIÓN DEL ENSAMBLE

PARA MÓVILES

1. Instale dos ruedas con seguro (B) en cada pata de acero (A). (Vea Diagrama 2)

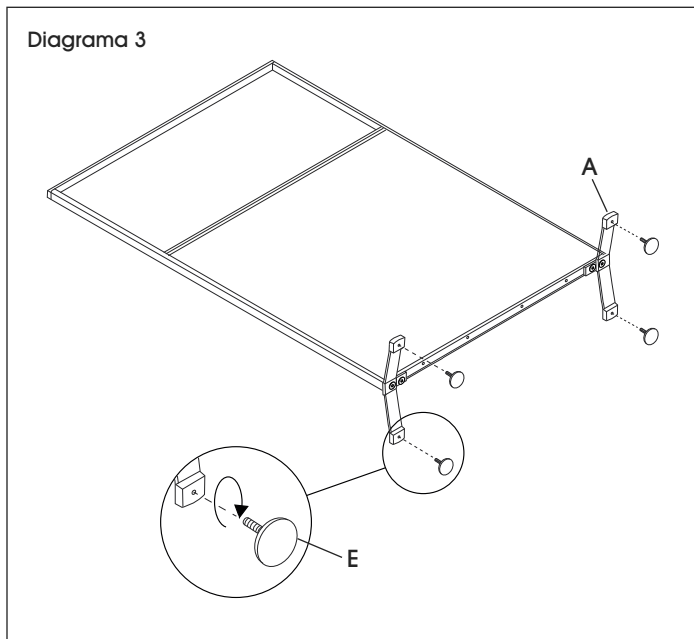


Con ayuda de otra persona, enderece el panel.



PARA FIJOS

1. Inserte las tapas niveladoras ajustables (E) en cada pata de acero (A). (Vea Diagrama 3)



ULINE

800-295-5510
uline.mx

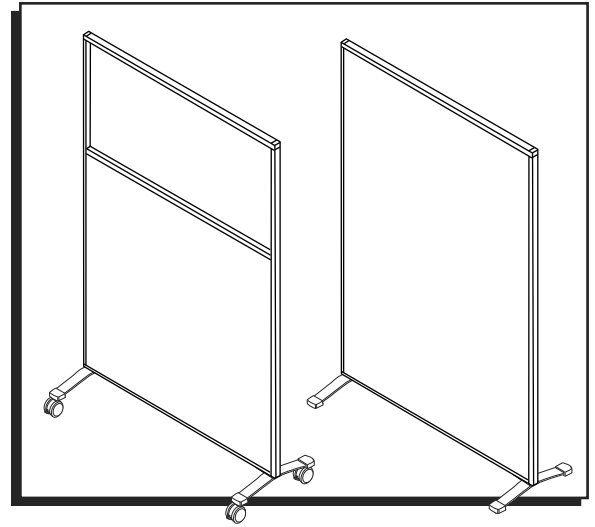
ULINE

ULINE – CLOISON EN TISSU

MOBILE ET FIXE

1 800 295-5510

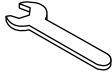
uline.ca



OUTILS REQUIS



Clé Allen
(inclus)



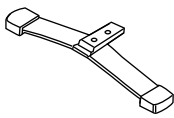
Clé
(inclus)



Montage à deux
personnes recommandé

PIÈCES

A



Pied en acier x 2

B



Roulette blocable x 4
(pour version mobile)

C



Boulon M8 x 35 mm x 4

D



Rondelle x 4

E

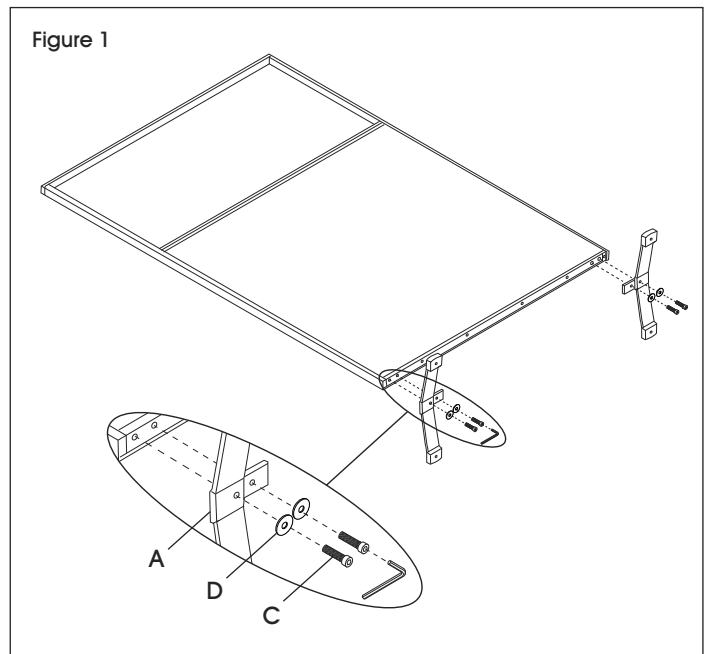


Patin réglable x 4
(pour version fixe)

MONTAGE

1. Installez un des pieds en acier (A) dans un des coins inférieurs du panneau avec deux boulons M8 x 35 mm (C) et deux rondelles (D). Serrez le tout avec la clé Allen. Répétez la procédure de l'autre côté. (Voir Figure 1)

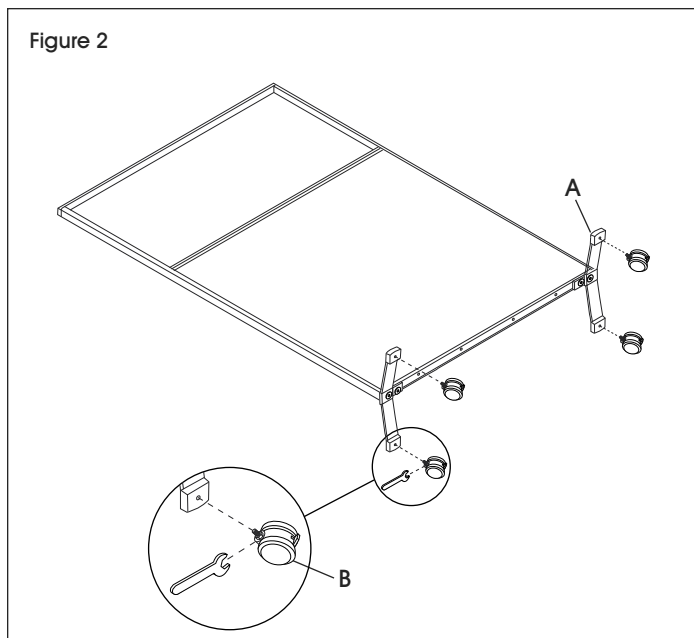
Figure 1



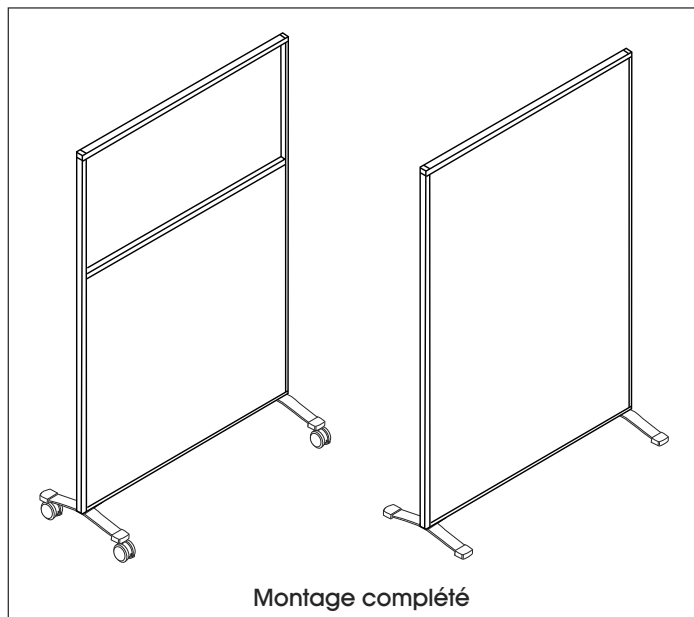
MONTAGE SUITE

VERSION MOBILE

1. Installez deux roulettes blocables (B) dans chaque pied en acier (A). Serrez le tout avec la clé. (Voir Figure 2)

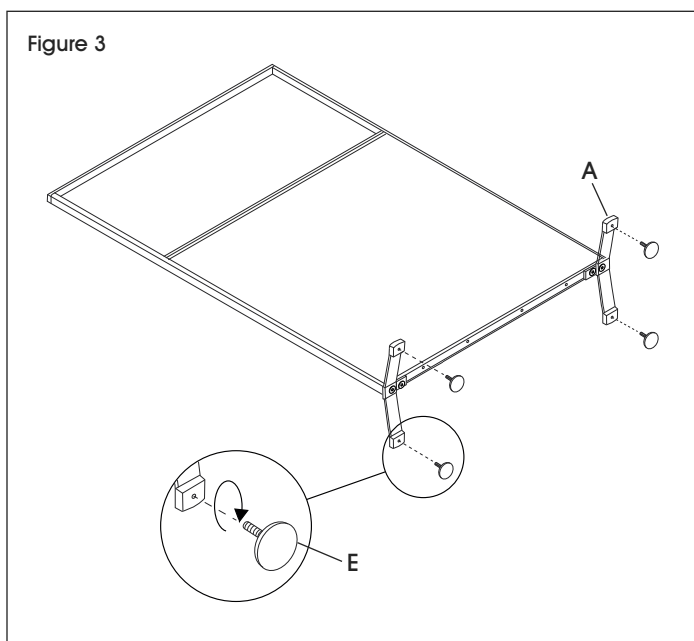


À deux, mettez le panneau debout.



VERSION FIXE

1. Insérez deux patins réglables (E) dans chaque pied en acier (A). (Voir Figure 3)



ULINE

1 800 295-5510
uline.ca