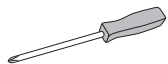


ULINE H-10152

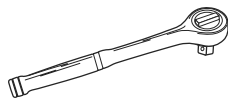
SANITAIRE® WIDE TRACK INDUSTRIAL VACUUM

1-800-295-5510
uline.com

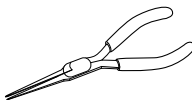
TOOLS NEEDED



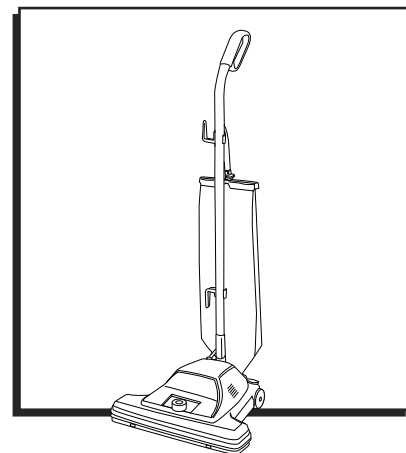
Phillips Screwdriver



3/8" Socket Wrench



Pliers



SAFETY



IMPORTANT! Read all instructions before using this vacuum.



WARNING! To reduce the risk of fire, electric shock or injury, basic precautions should be observed, including the following:

- Connect to a properly grounded outlet only. See grounding instructions on page 2. Do not modify the three-prong grounded plug.
- Do not leave vacuum when it is plugged in. Unplug from outlet when not in use and before servicing.
- Do not use outdoors or on wet surfaces.
- Do not use motorized nozzle on wet surfaces.
- Do not allow to be used as a toy. Plastic film can be a suffocation hazard. Close attention is necessary when used by or near children.
- Do not use for any purpose other than described in these instructions.
- Do not use with damaged cord or plug. If vacuum is not working as it should, has been dropped, damaged, left outdoors or dropped into water, do not attempt to operate; have it repaired at an authorized service center.
- Do not pull or carry by cord, use cord as a handle, close door on cord or pull cord around sharp edges or corners. Do not run vacuum over cord. Keep cord away from heated surfaces.
- Do not unplug by pulling on cord. To unplug, grasp the plug, not the cord.
- Do not handle plug or vacuum with wet hands.
- Do not put any object into openings. Do not use with any opening blocked. Keep openings free of dust, lint, hair or anything that may reduce airflow.
- Keep hair, loose clothing, fingers and all parts of body away from openings and moving parts of the vacuum and its accessories.
- Turn vacuum off before plugging or unplugging.
- Use extra care when cleaning on stairs.
- Do not use to pick up flammable or combustible materials (lighter fluid, gasoline, kerosene, etc.) or use in areas where they may be present.
- Do not pick up anything that is burning or smoking, such as cigarettes, matches or hot ashes.
- Do not use without dust bag and/or filters in place.
- Use only three-wire SJT extension cords that have three-prong grounding plugs and grounding receptacles that fit the vacuum plug.
- Ensure extension cord is in good condition and is the correct size for your vacuum.
- Maintain vacuum with care – inspect extension cords periodically and replace if damaged.
- Do not turn your vacuum on until you are familiar with all instructions and operating procedures. Keep vacuum on a level surface.
- Do not use vacuum in an enclosed space filled with vapors given off by oil-based paint, paint thinner, some moth-proofing substances, flammable dust or other explosive or toxic vapors.
- Do not use to pick up toxic material (chlorine bleach, ammonia, drain cleaner, etc.).
- Do not pick up hard or sharp objects such as glass, nails, screws, coins, etc.

SAFETY CONTINUED



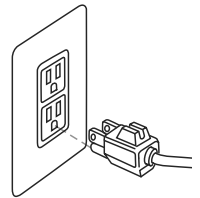
WARNING! Improper connection of the equipment-grounding conductor can result in a risk of electrical shock. Check with a qualified electrician or service person if you aren't sure if the outlet is properly grounded. Do not modify the plug. If it will not fit the outlet, have a proper outlet installed by a qualified electrician. This vacuum is designed for use on a nominal 120-volt circuit and has a grounding attachment plug that looks like the plug in the drawing at right. Ensure the appliance is connected to an outlet having the same configuration as the plug. No plug adapter should be used with this vacuum.

GROUNDING INSTRUCTIONS

This vacuum must be connected to a grounded wiring system. If it should malfunction or break down, grounding provides a safe path of least resistance for electrical current, reducing the risk of electrical shock.



NOTE: The cord for this vacuum has an equipment-grounding conductor and a grounding plug. It must only be plugged into an outlet that is properly installed and grounded in accordance with all local codes and ordinances.

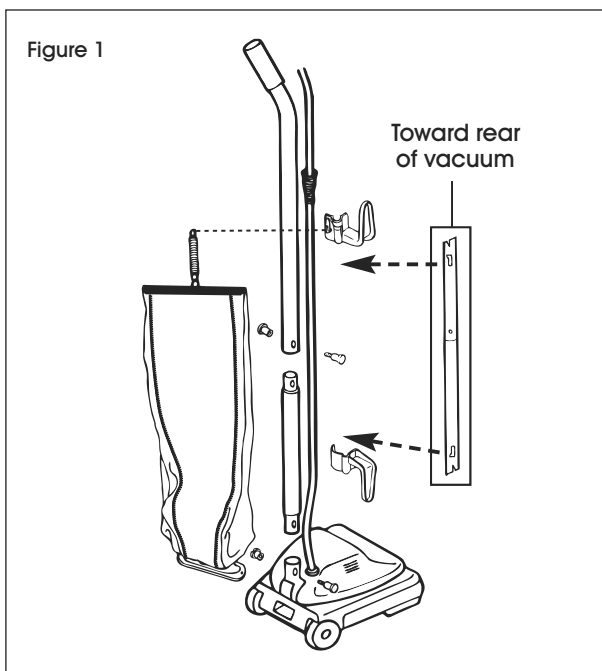


ASSEMBLY

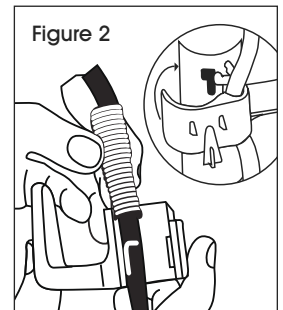


CAUTION! Assemble vacuum fully before using.

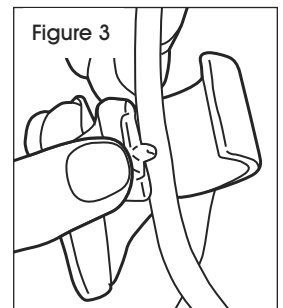
1. Slide upper handle and lower handle together so handle bolt holes are positioned as shown in Figure 1. Insert a two-part bolt in center of handle and tighten. Hold assembled handle so handle curves away from vacuum. Place lower handle into handle socket at rear of vacuum. Align holes. Insert two-part bolt and tighten using Phillips screwdriver. (See Figure 1)



2. Pull the spring on the electrical cord upward toward the top of the handle. Insert the lower half of the spring into the upper cord hook. Snap the hook into the upper handle. (See Figure 2)

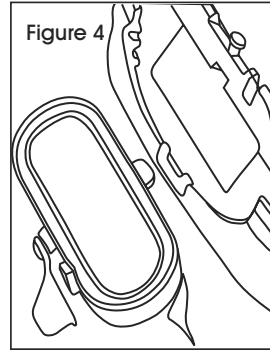


3. Insert the power cord into the lower cord hook. Snap into lower handle. Pull on the cord to tighten but leave enough slack near the base so the cord is not strained when the handle is lowered. (See Figure 3)

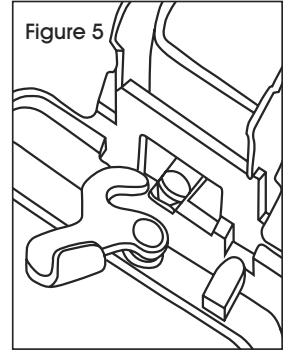


ASSEMBLY CONTINUED

4. Insert bag adapter clip on bottom of bag collar into bag adapter retainer. (See Figure 4)



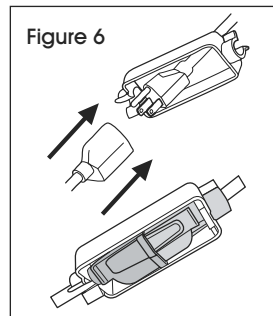
5. Push bag collar up and forward so the locator lug slides into slot. Turn cam latch to lock bag onto rivet. Attach bag spring to back of the upper cord hook. Attach chain to the two zippers. (See Figure 5)



OPERATION

POWER CORD

Attach extension cord to power cord and secure with cord lock provided. (See Figure 6)



HANDLE ADJUSTMENT

1. Step on handle release located at the left rear side of vacuum.
2. Move handle and adjust it to desired position.
3. Step on the handle release a second time to allow the handle to lay flat for cleaning under low furniture.

HEIGHT SETTINGS

STOP **WARNING!** To prevent injury, keep loose clothing, hair, fingers and all other parts of body away from any moving part (such as the revolving brush). Turn cleaner off and unplug before changing the height.

1. With power cord unplugged, adjust base to highest setting with six-position adjustment knob.
2. Plug in vacuum, step on power switch and turn on vacuum. Lower setting one notch at a time until you hear bristles touching the carpet. This should be a noticeable sound change.

Recommended Setting	Carpet Height
Position 1-2	Low pile
Position 3-4	Medium pile
Position 5-6	High pile



CAUTION! With brush roll on, do not allow vacuum to sit in one location for an extended period of time, as damage to floor can result.

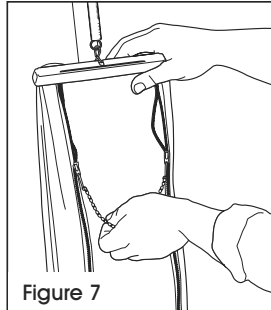


NOTE: When finished using vacuum, wrap cord around cord wrap for storage. Store vacuum indoors in a dry location in an area where it is not likely to get damaged.

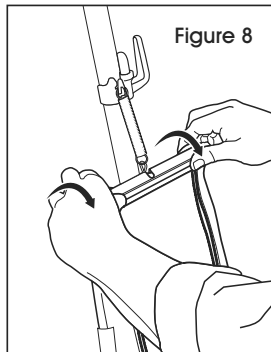
MAINTENANCE

CHANGING THE DUST BAG

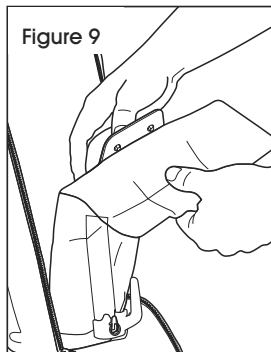
1. Grasp top of bag and release both zippers by pulling down on dual zipper connector. (See Figure 7)



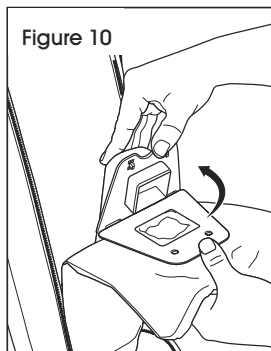
2. Release bag cap by grasping finger tabs and rotating the cap toward back of bag. (See Figure 8)



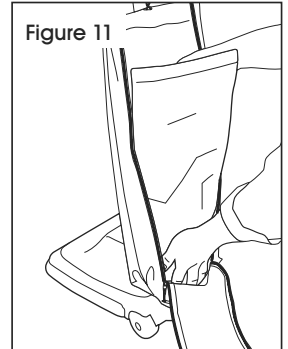
3. Support the top of the dirt tube and pull the dust bag collar forward. (See Figure 9)



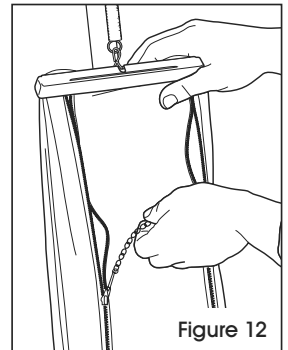
4. Place new dust bag collar on the tabs of the dirt tube interface. Rotate up until dirt tube tabs fasten into holes in dust bag collar. (See Figure 10)



5. Tuck bottom of dust bag into the lower portion of the outer bag. (See Figure 11)



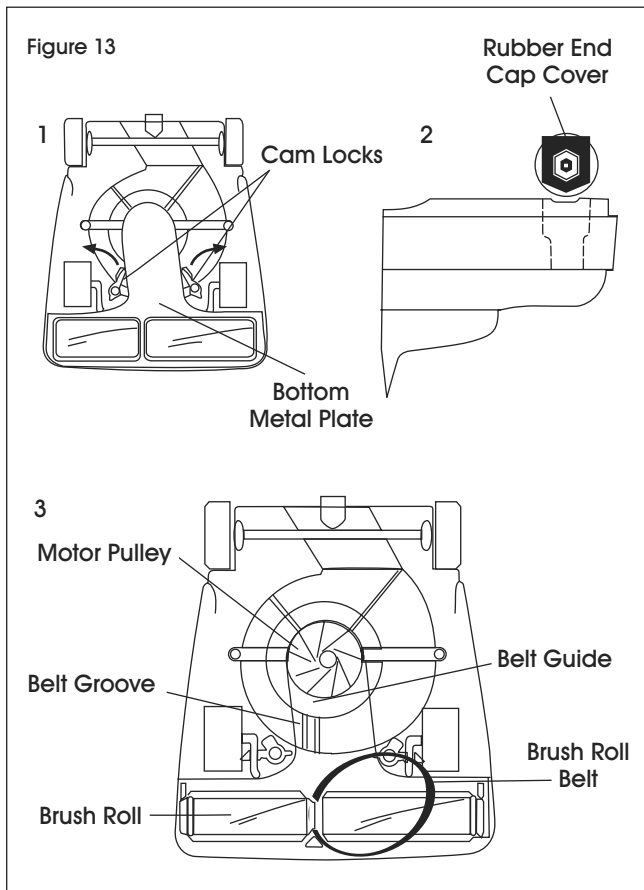
6. Replace the bag cap and pull up on the dual zipper connector to secure the back of the outer bag. (See Figure 12)



REPLACING A WORN BELT

STOP **WARNING!** Belt pulleys can become hot during normal use. To prevent burns, avoid touching the belt pulley when servicing the drive belt.

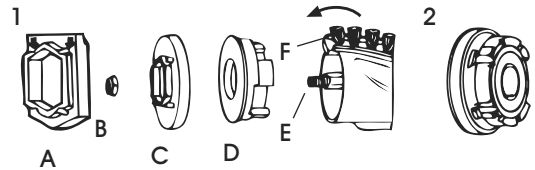
1. Release cam locks (1) and remove bottom plate. Pull up on belt to rotate it off motor pulley. Lift up on brush roll and remove worn belt. Place new belt around the brush roll. Align brush roll belt (3) with belt guide. (See Figure 13)
2. Ensure rubber end cap cover (2) is installed correctly. Align end caps with slots in vacuum base. Push brush roll into base. (See Figure 13)
3. Place lower side of belt into belt guide and pull to stretch the belt around the left side of the motor pulley. Rotate pulley to secure the belt into the groove. Replace bottom plate and secure with cam locks. (See Figure 13)



REPLACING BRISTLE STRIPS

1. Remove rubber end cap cover (A) from one end. Unscrew locknut (B). Remove end cap (C) – sleeve bearing brush roll includes a shaft washer not shown. (See Figure 14)
2. Remove bearing retainer (D). Push shaft (E) through opposite end. Pull out worn bristle strip (F) with pliers. Slide in new bristle strip of same length (rounded end first). (See Figure 14)

Figure 14



3. Fit track on either side of the bristle strip into the brush roll slot. Replace the second strip from opposite end of brush roll.
4. Replace shaft. Align indentation on bearing retainer with bristle strip on both ends of brush roll. Reassemble the remainder of brush roll and secure into the base.



CAUTION! Turn off the switch and unplug the electrical cord before maintenance.




IMPORTANT! Improper installation of the brush roll or brush roll belt could cause carpet or vacuum damage.

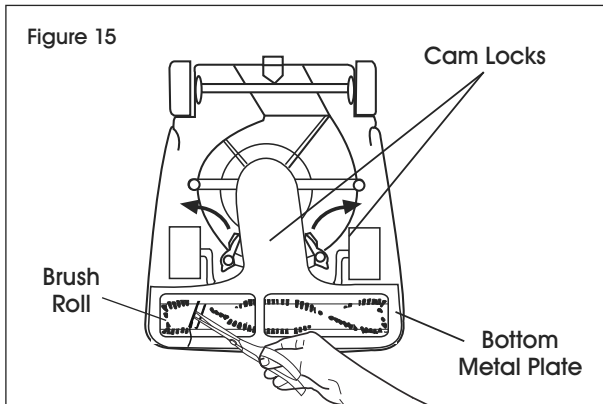
MAINTENANCE CONTINUED

CLEARING A BLOCKAGE

CLEARING CLOG IN DIRT TUBE

1. Remove the dust bag (refer to page 4).
2. Remove the outer bag flange from the base of the vacuum. Use a tool or hanger to push any debris completely through the dirt tube to remove clog. If the tube is not clogged, check the bottom of the vacuum and the brush roll.
3. Turn cleaner upside down. Clip strings with scissors.

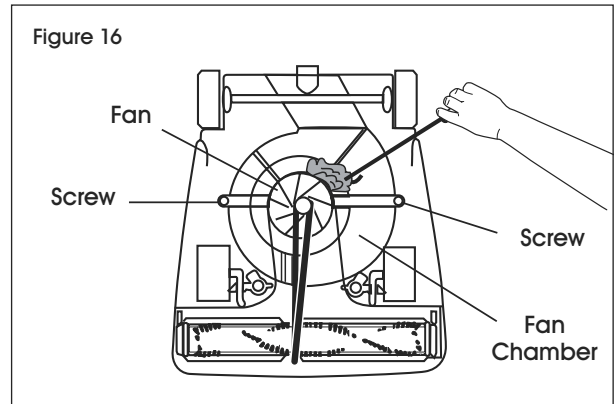
 **NOTE:** If necessary, release the cam locks and remove the bottom metal plate. Clear debris around the brush roll. (See Figure 15)



CLEARING CLOG IN FAN CHAMBER

1. If a clog is not around the brush roll, there may be a clog in the clear fan chamber.
 - If you see a clog, release two cam locks and remove bottom plate. (See Figure 15)
 - Remove the two screws to release the clear fan cover.

 **NOTE:** Use a hanger to help release the clog around the fan, but do not remove the fan. (See Figure 16)



TROUBLESHOOTING

OPERATING ISSUE	RECOMMENDATIONS
Motor will not start.	Turn power switch on. Push plug securely into outlet. Try another outlet.
Little or no suction.	A clog may be in the bottom of the vacuum or in the dirt tube. <ul style="list-style-type: none"> • Remove bottom metal plate and check for clogs in base or brush roll. • Unzip cloth bag, remove dust bag and check for clogs in the dirt tube. Belt may be broken. Replace belt.

TROUBLESHOOTING CONTINUED

OPERATING ISSUE	RECOMMENDATIONS
Vacuum does not clean.	<p>Dust bag may be full. Replace the dust bag if 2/3 or more full.</p> <p>Adjust carpet height setting to lower position.</p> <p>Check for clogs that restrict airflow.</p> <p>Check for worn or broken belt and replace if necessary.</p>
Vacuum is hard to push.	Adjust carpet height setting to higher position.
Vacuum is clogged.	<p>Remove bottom metal plate. Check for clog in base and/or brush roll.</p> <p>Remove dust bag. Check for clog where dust bag attaches to dust bag collar and where the dust bag attaches to the dirt tube.</p>
Burning smell.	<p>The belt may be damaged or something may be caught in the brush roll.</p> <p>Check brush roll and remove obstruction.</p> <p>Replace belt.</p>
Dust leaking out of vacuum.	<p>Check to ensure paper bag collar is properly attached inside cloth bag.</p> <p>Check paper bag for tears.</p>
Belt is broken or worn.	Replace belt.
Belt continues to break.	The brush roll should be positioned with the low side of belt aligned within the belt groove.

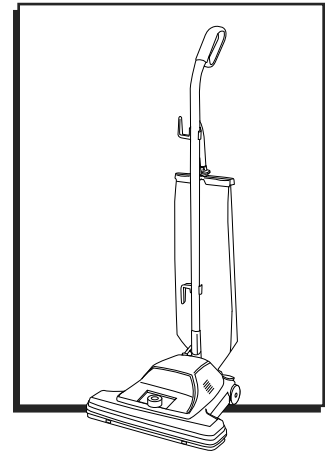


ULINE H-10152

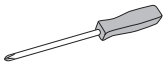
SANITAIRE® ASPIRADORA INDUSTRIAL DE TRAYECTORIA ANCHA

800-295-5510

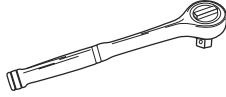
uline.mx



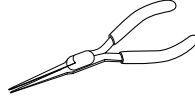
HERRAMIENTAS NECESARIAS



Desarmador de Cruz



Llave de Dados de 3/8"



Pinzas

SEGURIDAD



¡IMPORTANTE! Lea todas las instrucciones antes de utilizar esta aspiradora.



¡ADVERTENCIA! Para reducir riesgo de incendio, descarga eléctrica o lesiones se deben tomar precauciones básicas, incluyendo lo siguiente:

- Use solo enchufes debidamente conectados a tierra. Vea las instrucciones para conexión a tierra en la página 9. No modifique el enchufe de tres polos con conexión a tierra.
- No deje la aspiradora sola cuando esté conectada. Desconéctela cuando no la utilice o mientras le dan mantenimiento.
- No la utilice en exteriores ni en superficies mojadas.
- No utilice la boquilla motorizada en superficies mojadas.
- No permita que la usen como un juguete. La película plástica puede ser un peligro de asfixia. Preste especial atención cuando se utilice cerca de niños.
- No la utilice para ningún propósito distinto a los descritos en estas instrucciones.
- No la use si observa daños en el cable o el enchufe. Si la aspiradora no funciona adecuadamente, se cayó, sufrió daños, se dejó en el exterior o se mojó, no intente operarla; mándela a reparar en un centro de servicios.
- No la jale o la cargue con el cable, no use el cable como asa, no cierre la puerta sobre el cable o lo jale por bordes o esquinas filosas. No pase la aspiradora sobre el cable. Mantenga el cable lejos de superficies calientes.
- No la desconecte jalando del cable. Para desconectarla tome la clavija, no el cable.
- No maneje la clavija o la aspiradora con las manos mojadas.
- No coloque ningún objeto en las aberturas. No la utilice si tiene alguna abertura obstruida. Mantenga las aberturas libres de polvo, pelusa, cabello o cualquier cosa que pueda reducir el flujo de aire.
- Mantenga el cabello, ropa holgada, dedos y todas las partes del cuerpo lejos de las aberturas y las partes móviles de la aspiradora y sus accesorios.
- Apague la aspiradora antes de conectarla o desconectarla.
- Sea más cuidadoso cuando limpie escaleras.
- No la use para recoger líquidos inflamables o combustibles (líquido para encendedor, gasolina, queroseno, etc.) ni la use en áreas donde estos pudieran estar presentes.
- No aspire nada que esté ardiendo o humeando, como cigarrillos, cerillos o ceniza caliente.
- No la utilice sin la bolsa o los filtros de la aspiradora puestos en su lugar.
- Use solamente extensiones de tres cables para SJT que tengan clavijas de tres polos con conexión a tierra y tomacorrientes con entrada de tres polos que acepten la clavija de la aspiradora.
- Asegúrese de que la extensión eléctrica esté en buenas condiciones y sea del tamaño correcto para su aspiradora.
- Dé mantenimiento a la aspiradora con cuidado – revise periódicamente las extensiones eléctricas y reemplácelas si están dañadas.
- No encienda la aspiradora hasta que esté familiarizado con todas las instrucciones y procedimientos de funcionamiento. Mantenga la aspiradora sobre una superficie plana.

CONTINUACIÓN DE SEGURIDAD

- No utilice la aspiradora en un espacio cerrado lleno de vapores emitidos por pintura a base de aceite, diluyentes, sustancias antipolillas, polvo inflamable u otros vapores explosivos o tóxicos.
- No utilice para recoger materiales tóxicos (blanqueador con cloro, amoníaco, limpiador de desagües, etc.)
- No recoja objetos duros o filosos como vidrio, clavos, tornillos o monedas, etc.



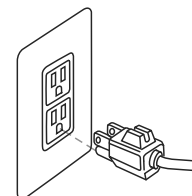
¡ADVERTENCIA! Una mala conexión a tierra de los equipos conductores puede ocasionar el riesgo de una descarga eléctrica. Verifique con un electricista calificado o personal de servicio si no está seguro si su enchufe está conectado a tierra adecuadamente. No modifique la clavija. Si no entra en el tomacorriente, un electricista capacitado debe instalar uno adecuado. Esta aspiradora es para usarse en un circuito nominal de 120 voltios y tiene una clavija de conexión a tierra parecida a la mostrada en la ilustración derecha. Asegúrese de que la aspiradora está conectada a un tomacorriente que tenga la misma configuración de la clavija. No use ningún adaptador de clavija con esta aspiradora.

INSTRUCCIONES PARA CONEXIÓN A TIERRA

Esta aspiradora debe conectarse a un sistema de cableado de conexión a tierra. Si hay un funcionamiento anómalo o se descompone, la conexión a tierra proporciona a la corriente eléctrica una ruta segura de resistencia mínima, lo que reduce el riesgo de descarga eléctrica.



NOTA: El cable de esta aspiradora tiene un conductor de conexión a tierra del equipo y una clavija de conexión a tierra. Se debe conectar solamente a una toma de corriente que haya sido instalada apropiadamente y conectada a tierra de conformidad con los códigos y disposiciones locales.

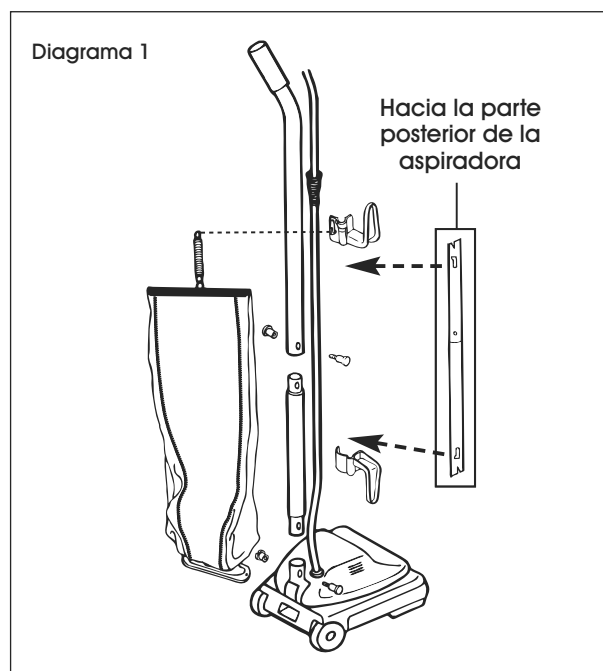


ENSAMBLE



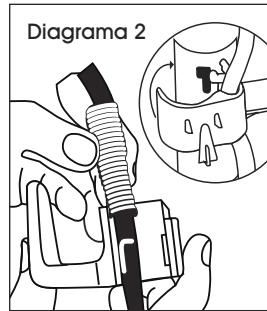
¡PRECAUCIÓN! Ensamble la aspiradora por completo antes de usar.

1. Deslice el asa superior y el asa inferior juntas de modo que los orificios para pernos de las asas estén posicionados como se muestra en el Diagrama 1. Inserte un perno de dos partes en el centro del asa y apriételo. Sostenga el ensamble del asa de manera que la forma curva quede lejos de la aspiradora. Coloque el asa inferior en el conector para asa en la parte posterior de la aspiradora. Alinee los orificios. Inserte el perno de dos partes y apriete usando el desarmador de cruz. (Vea Diagrama 1)

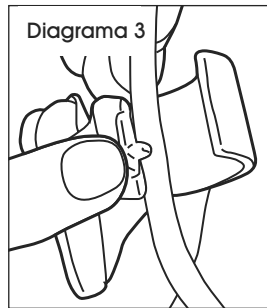


ASSEMBLY CONTINUED

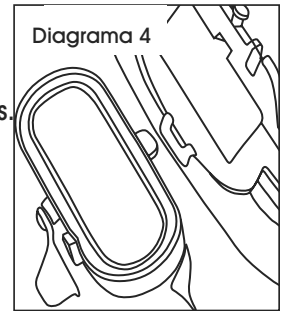
2. Jale el resorte del cable eléctrico hacia arriba y la parte superior del asa. Inserte la mitad inferior del resorte en el gancho para el cable superior. Fije el gancho al asa superior. (Vea Diagrama 2)



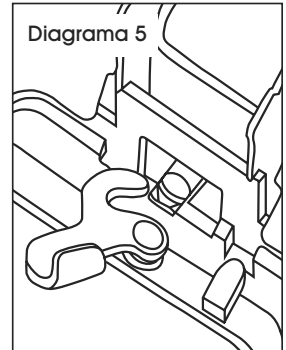
3. Inserte el cable eléctrico en el gancho para cable inferior. Fije al asa inferior. Jale el cable eléctrico para apretarlo pero deje suficiente margen cerca de la base para que el cable no se fuerce al bajar el asa. (Vea Diagrama 3)



4. Inserte el clip para sujetar bolsas en la parte inferior del collar de la bolsa en el adaptador para sujetar bolsas. (Vea Diagrama 4)



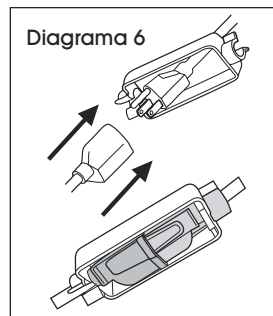
5. Jale el collar de la bolsa hacia arriba y adelante de modo que la agarradera del localizador se deslice en la ranura. Gire el pestillo de leva para asegurar la bolsa al remache. Fije el resorte para bolsa a la parte posterior del gancho para cable superior. Fije la cadena a los dos cierres. (Vea Diagrama 5)



OPERATION

CABLE ELÉCTRICO

Fije la extensión eléctrica al cable eléctrico y asegúrelo con el candado del cable suministrado. (Vea Diagrama 6)



AJUSTES DEL ASA

1. Pise el liberador del asa ubicado en el lateral izquierdo posterior de la aspiradora.
2. Mueva el asa y ajuste a la posición deseada.
3. Pise el liberador del asa una segunda vez para permitir que el asa quede plana para limpiar debajo de muebles bajos.

AJUSTE DE ALTURA



¡ADVERTENCIA! Para prevenir lesiones, mantenga alejados de cualquier parte en movimiento (como el cepillo giratorio) ropa holgada, cabello, dedos y otras partes corporales. Apague y desconecte el limpiador antes de cambiar la altura.

1. Con el cable desconectado, ajuste la base a la configuración más alta con la perilla de ajuste de seis posiciones.
2. Conecte la aspiradora, pise el interruptor y enciende la aspiradora. Baje la configuración un nivel a la vez hasta que oiga cerdas tocar la alfombra. Este debe ser un cambio de sonido notable.

Configuración Recomendada	Alto de Alfombra
Posición 1-2	Pelo corto
Posición 3-4	Pelo mediano
Posición 5-6	Pelo alto



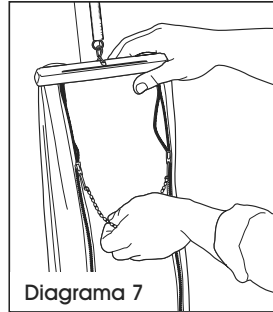
¡PRECAUCIÓN! No permita que la aspiradora permanezca en un lugar durante un largo periodo de tiempo con el cepillo giratorio activado ya que puede dañar el suelo.



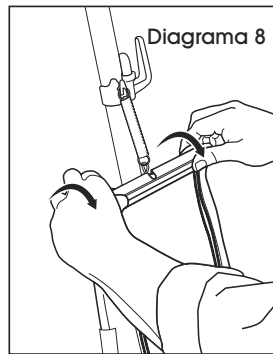
NOTA: Cuando termine de utilizar la aspiradora, envuelva el cable alrededor del portacable para almacenarlo. Guarde la aspiradora en una ubicación interior seca y donde no sea probable que se dañe.

CAMBIAR LA BOLSA PARA POLVO

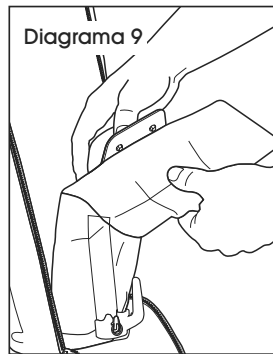
1. Sujete la parte superior de la bolsa y suelte ambos cierres jalando el conector de doble cierre hacia abajo. (Vea Diagrama 7)



2. Suelte la tapa de bolsa sujetando las pestañas para dedos y la tapa giratoria hacia la parte posterior de la bolsa. (Vea Diagrama 8)



3. Apoye la parte superior del tubo para polvo y empuje el collar de la bolsa de polvo hacia adelante. (Vea Diagrama 9)



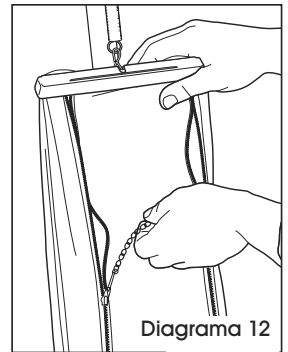
4. Coloque el nuevo collar de la bolsa para polvo en las pestañas del interfaz del tubo para polvo. Gire hasta que las pestañas de los tubos para polvo se sujeten a los orificios del collar de la bolsa para polvo. (Vea Diagrama 10)



5. Acomode la parte inferior de la bolsa de polvo en la porción inferior de la bolsa exterior. (Vea Diagrama 11)



6. Reemplace la tapa de la bolsa y jale el conector con doble cierre hacia arriba para fijar la parte posterior de la bolsa exterior. (Vea Diagrama 12)

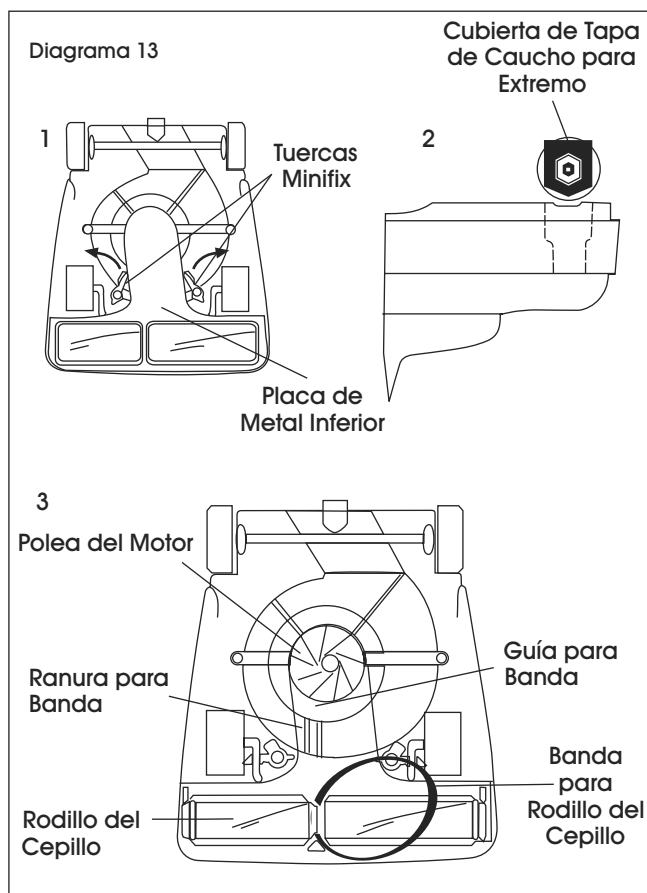


REEMPLAZAR UNA BANDA DESGASTADA



¡ADVERTENCIA! Las poleas de la banda pueden calentarse durante el uso normal. Para evitar quemaduras, no toque la polea mientras le da mantenimiento a la banda de transmisión.

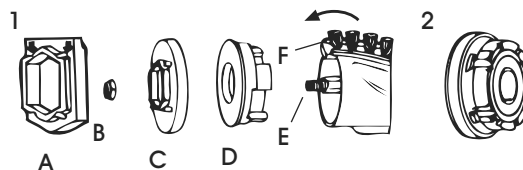
1. Libere las tuercas minifix (1) y retire la placa inferior. Jale la banda hacia arriba para girarla y sacarla de la polea del motor. Levante el cepillo giratorio y retire la banda desgastada. Coloque la banda nueva alrededor del cepillo giratorio. Alinee la banda para cepillo giratorio (3) con la guía para banda. (Vea Diagrama 13)
2. Asegúrese de que la tapa de caucho para extremo (2) esté instalada correctamente. Alinee las tapas para extremo con las ranuras en la base de la aspiradora. Empuje el cepillo giratorio dentro de la base. (Vea Diagrama 13)
3. Coloque el lateral inferior de la banda en la guía para banda y jale para estirar la banda alrededor del lateral izquierdo de la polea del motor. Gire la polea para asegurar la banda en la ranura. Reemplace la placa inferior y asegúrela con tuercas minifix. (Vea Diagrama 13)



REEMPLAZAR LAS TIRAS DE CERDAS

1. Retire la tapa de caucho para extremo (A) de un extremo. Destornille la contratuerca (B). Retire la tapa para extremo (C) – el cepillo giratorio con balero liso incluye una rondana de eje que no se muestra. (Vea Diagrama 14)
2. Retire el soporte de balero (D). Empuje el eje (E) a través del extremo opuesto. Extraiga la tira de cerdas desgastada (F) con pinzas. Deslice una nueva tira de cerdas del mismo largo hacia adentro (extremo redondeado primero). (Vea Diagrama 14)

Diagrama 14



3. Coloque el riel en cualquiera de los lados de la tira de cerdas en la ranura para el cepillo giratorio. Reemplace la segunda tira del extremo opuesto del cepillo giratorio.
4. Reemplace el eje. Alinee la hendidura en el soporte para balero con la tira de cerdas en ambos extremos del cepillo giratorio. Ensamble de nuevo el resto del cepillo giratorio y asegúrelo en la base.



¡PRECAUCIÓN! Apague el interruptor y desconecte el cable antes de comenzar las actividades de mantenimiento.




¡IMPORTANTE! La instalación inadecuada del cepillo giratorio o la banda para cepillo giratorio podría causar daños a la alfombra o la aspiradora.

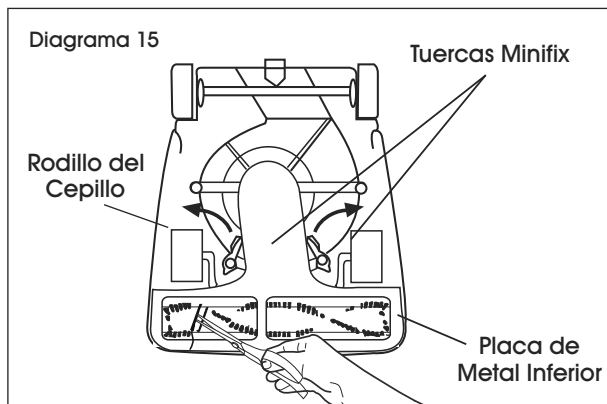
CONTINUACIÓN DE MANTENIMIENTO

DESPEJAR UNA OBSTRUCCIÓN

DESPEJAR OBSTRUCCIÓN EN EL TUBO PARA POLVO

1. Retire la bolsa para polvo (consulte la página 11).
2. Retire el reborde exterior de la bolsa de la base de la aspiradora. Use una herramienta o gancho para empujar los escombros completamente a través del tubo para polvo para quitar la obstrucción. Si el tubo no está obstruido, verifique la parte inferior de la aspiradora y el cepillo giratorio.
3. Voltee el limpiador boca abajo. Corte los hilos con tijeras.

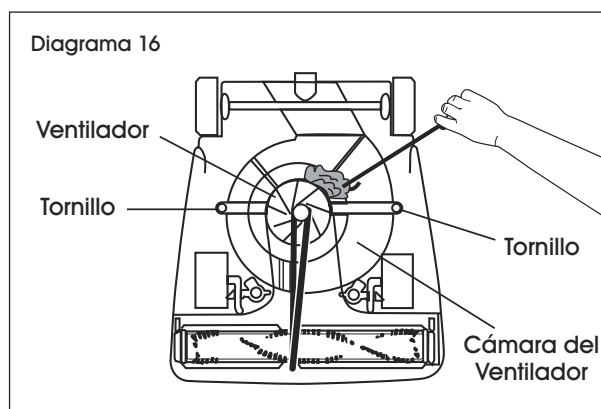
 **NOTA:** De ser necesario, suelte las tuercas minifix y retire la placa de metal inferior. Quite los desechos alrededor del cepillo giratorio. (Vea Diagrama 15)



DESPEJAR OBSTRUCCIÓN EN LA CÁMARA DEL VENTILADOR

1. Si no hay obstrucción en el cepillo giratorio, podría haber una obstrucción en la cámara transparente del ventilador.
 - Si ve una obstrucción, libere las dos tuercas minifix y retire la placa inferior. (Vea Diagrama 15)
 - Quite los dos tornillos para liberar la cubierta transparente del ventilador..

 **NOTA:** Use un gancho para ayudar a soltar la obstrucción alrededor del ventilador, pero no retire el ventilador. (Vea Diagrama 16)



SOLUCIÓN DE PROBLEMAS

PROBLEMA DE FUNCIONAMIENTO	RECOMENDACIONES
El motor no enciende.	Encienda el interruptor. Inserte la clavija con precaución en el tomacorriente. Trate en otra toma de corriente.
La succión es poca o nula.	Podría haber una obstrucción en la parte inferior de la aspiradora o en el tubo para polvo. <ul style="list-style-type: none"> • Retire la placa de metal inferior y verifique si hay obstrucciones en la base o el cepillo giratorio. • Baje el cierre de la bolsa de tela, retire la bolsa de polvo y verifique si hay obstrucciones en el tubo para polvo. La banda podría estar quebrada. Reemplace la banda.

CONTINUACIÓN DE SOLUCIÓN DE PROBLEMAS

PROBLEMA DE FUNCIONAMIENTO	RECOMENDACIONES
La aspiradora no limpia.	<p>La bolsa de polvo podría estar llena. Reemplace la bolsa de polvo si está a 2/3 o más llena.</p> <p>Ajuste la configuración de altura de la alfombra a una posición más baja.</p> <p>Verifique si hay obstrucciones que restrinjan la circulación del aire.</p> <p>Verifique si la cinta está desgastada o quebrada y reemplace si es necesario.</p>
En difícil empujar la aspiradora.	<p>Ajuste la configuración de altura de la alfombra a una posición más baja.</p>
La aspiradora está obstruida.	<p>Retire la placa de metal inferior. Verifique si hay obstrucciones en la base y/o cepillo giratorio.</p> <p>Retire la bolsa de polvo. Revise si hay obstrucciones donde la bolsa de polvo se fija al collar de la bolsa de polvo o donde la bolsa de polvo se fija al tubo para polvo.</p>
Olor a quemado.	<p>La cinta podría estar dañada o algo podría estar atorado en el cepillo giratorio.</p> <p>Verifique el cepillo giratorio y retire las obstrucciones.</p> <p>Reemplace la banda.</p>
Sale polvo de la aspiradora.	<p>Revise y asegúrese de que el collar de la bolsa de papel esté fijado adecuadamente dentro de la bolsa de tela.</p> <p>Verifique si hay roturas la bolsa de papel.</p>
La banda está quebrada o desgastada.	<p>Reemplace la banda.</p>
La banda se sigue rompiendo.	<p>El cepillo giratorio se debe posicionar con el lado bajo de la banda alineado dentro de la ranura para cinta.</p>

ULINE

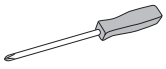
800-295-5510
uline.mx

ULINE H-10152

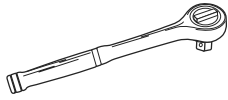
SANITAIRE^{MD} – ASPIRATEUR INDUSTRIEL À VOIE LARGE

1-800-295-5510
uline.ca

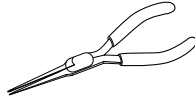
OUTILS REQUIS



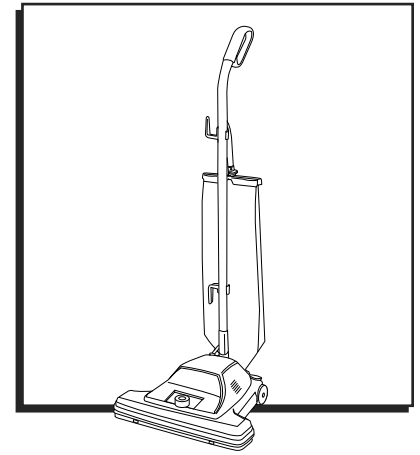
Tournevis cruciforme



Clé à douille de 3/8 po



Pincés



SÉCURITÉ



IMPORTANT! Veuillez lire les directives au complet avant d'utiliser cet aspirateur.



AVERTISSEMENT! Pour réduire le risque d'incendie, de chocs électriques ou de blessures, certaines précautions élémentaires doivent toujours être respectées, y compris les suivantes :

- Branchez l'appareil uniquement à une prise correctement mise à la terre. Voir les instructions de mise à la terre à la page 16. Il ne faut en aucun cas modifier la fiche à trois broches mise à la terre.
 - Ne laissez pas l'aspirateur branché sans surveillance. Débranchez-le de la prise lorsqu'il n'est pas utilisé ou avant de procéder à l'entretien.
 - N'utilisez pas l'appareil à l'extérieur ou sur des surfaces humides.
 - N'utilisez pas la buse motorisée sur des surfaces humides.
 - L'aspirateur ne doit pas être utilisé en tant que jouet. L'emballage en plastique peut présenter un risque de suffocation. Soyez particulièrement attentif lorsque l'appareil est utilisé par des enfants ou à proximité d'enfants.
 - Ne l'utilisez pas à des fins autres que celles décrites dans ces instructions.
 - N'utilisez pas l'aspirateur si le cordon ou la fiche sont endommagés. Si l'aspirateur ne fonctionne pas correctement, s'il est tombé, s'il est endommagé, s'il a été laissé à l'extérieur ou s'il est tombé dans l'eau, ne le faites pas fonctionner; confiez-le à un centre de réparation autorisé.
 - Ne tirez pas et ne transportez pas l'appareil par son cordon. N'utilisez pas le cordon comme poignée, ne fermez pas de porte sur le cordon et ne contournez pas des coins ou des rebords tranchants avec le cordon. Ne passez pas l'aspirateur sur le cordon. Maintenez le cordon à l'écart des surfaces chaudes.
- Ne débranchez pas l'aspirateur en tirant sur le cordon. Pour le débrancher, tirez sur la fiche et non sur le cordon d'alimentation.
 - Ne manipulez pas la fiche ou l'appareil lorsque vos mains sont mouillées.
 - N'insérez pas d'objets dans les ouvertures. N'utilisez pas l'aspirateur avec des ouvertures obstruées. Maintenez les ouvertures exemptes de poussière, de peluche, de cheveux et de tout autre élément qui pourrait réduire la circulation d'air.
 - Gardez les cheveux, les vêtements amples, les doigts et toute autre partie du corps à l'écart des ouvertures et des pièces en mouvement que ce soient celles de l'aspirateur ou de ses accessoires.
 - Éteignez l'aspirateur avant de le brancher ou de le débrancher.
 - Soyez particulièrement prudent lorsque vous nettoyez un escalier.
 - N'aspirez aucun matériau inflammable ou combustible (essence à briquet, essence automobile, kérosène, etc.) et n'utilisez pas l'aspirateur dans les endroits où ces produits peuvent être présents.
 - N'aspirez aucune matière brûlante ou dégageant de la fumée, comme des cigarettes, des allumettes ou des cendres chaudes.
 - Ne l'utilisez pas sans avoir installé un sac et/ou un filtre à poussière.
 - N'utilisez que les rallonges SJT à 3 fils qui ont des fiches à 3 broches avec mise à la terre, ainsi que des prises de mise à la terre adaptées à la fiche de l'aspirateur.
 - Assurez-vous que la rallonge est en bon état et que son calibre correspond à votre aspirateur.

SÉCURITÉ SUITE

- Assurez-vous de bien entretenir l'aspirateur. Vérifiez les rallonges régulièrement et remplacez-les si elles sont endommagées.
- N'allumez pas l'aspirateur sans vous être assuré d'avoir bien pris connaissance de toutes les instructions et procédures de fonctionnement. Maintenez l'appareil sur une surface nivelée.
- N'utilisez pas l'aspirateur dans des endroits saturés par des vapeurs provenant de peinture à base d'huile, de diluant à peinture, de matières pour le traitement antimite, de poussière inflammable ou d'autres vapeurs explosives ou toxiques.
- N'utilisez pas l'aspirateur pour nettoyer des matières toxiques (javellisant au chlore, ammoniac, produit débouchant, etc.).
- N'aspirez pas d'objets durs et tranchants comme le verre, les clous, les vis, les pièces de monnaie, etc.



AVERTISSEMENT! Un mauvais raccordement du conducteur de mise à la terre peut entraîner un risque de choc électrique. Consultez un électricien ou un technicien qualifié si vous n'êtes pas certain que la prise est correctement mise à la terre. Ne modifiez pas la fiche. Si elle ne convient pas à la prise, faites installer une prise de courant appropriée par un électricien

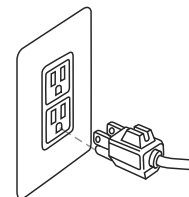
qualifié. Cet aspirateur est destiné à être utilisé sur un circuit nominal de 120 volts et est muni d'une fiche de branchement de mise à la terre semblable à l'illustration ci-dessous. Assurez-vous que l'appareil est branché à une prise de courant ayant la même configuration que la fiche. Aucun adaptateur de fiche ne doit être utilisé avec cet aspirateur.

INSTRUCTIONS DE MISE À LA TERRE

Cet aspirateur doit être raccordé à un dispositif de câblage mis à la terre. En cas de défaillance ou de panne, la mise à la terre fournit au courant électrique un chemin de moindre résistance afin de réduire le risque d'électrocution.



REMARQUE : Le cordon sur cet aspirateur est doté d'un conducteur et d'une fiche de mise à la terre. Il doit être branché dans une prise correctement installée et mise à la terre conformément à tous les codes et règlements locaux.



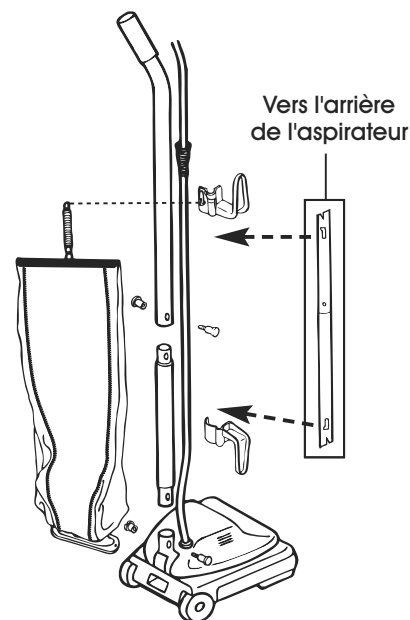
ASSEMBLAGE



MISE EN GARDE! L'aspirateur doit être entièrement assemblé avant d'être utilisé.

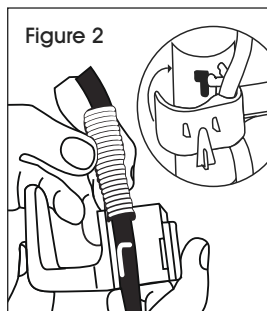
1. Faites glisser les poignées supérieure et inférieure l'une sur l'autre de sorte que les trous de boulon soient alignés comme illustré dans la Figure 1. Insérez un boulon à 2 éléments dans le centre de la poignée et serrez-le. Saisissez la poignée assemblée de façon à ce que celle-ci se recourbe à l'écart de l'aspirateur. Insérez la poignée inférieure dans l'emboîtement à l'arrière de l'aspirateur. Alignez les trous. Insérez un boulon à 2 éléments et serrez-le à l'aide d'un tournevis cruciforme. (Voir Figure 1)

Figure 1

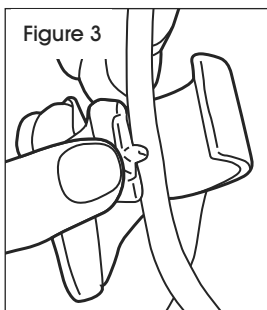


ASSEMBLAGE SUITE

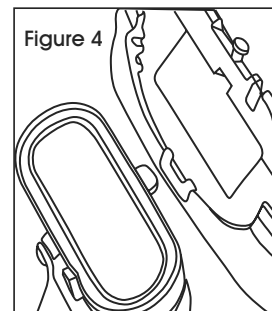
- Tirez le ressort du cordon électrique vers le haut de la poignée. Insérez la partie inférieure du ressort dans le crochet supérieur du cordon. Enclenchez le crochet dans la poignée supérieure. (Voir Figure 2)



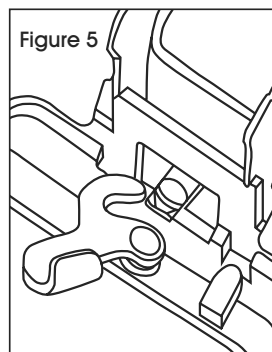
- Insérez le cordon dans le crochet inférieur. Enclenchez-le dans la poignée inférieure. Étirez le cordon en laissant tout de même assez de mou à la base pour qu'il ne soit pas tendu lorsque la poignée est abaissée. (Voir Figure 3)



- Insérez la pince d'adaptateur de sac au bas du collier de sac dans le dispositif de retenue de l'adaptateur. (Voir Figure 4)



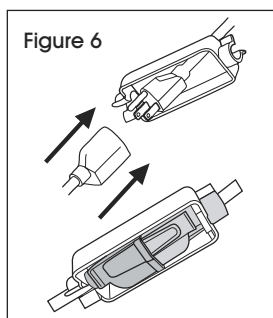
- Poussez le collier de sac vers le haut et en avant pour que le cran de repère se glisse dans la fente. Tournez le loquet de la came pour verrouiller le sac sur le rivet. Remplacez le ressort de sac sur le crochet supérieur du cordon. Attachez les chaînes sur les deux fermetures à glissière. (Voir Figure 5)



FONCTIONNEMENT

CORDON D'ALIMENTATION

Reliez la rallonge au cordon et fixez-la au moyen du verrou à cordon qui a été fourni. (Voir Figure 6)



RÉGLAGE DE LA POIGNÉE

- Appuyez sur la pédale de dégagement de la poignée située sur le côté arrière gauche de l'aspirateur.
- Déplacez la poignée et ajustez-la à la position souhaitée.
- Appuyez une seconde fois sur la pédale de dégagement pour mettre la poignée à plat afin de nettoyer sous les meubles bas.

RÉGLAGES DE HAUTEUR



AVERTISSEMENT! Pour prévenir le risque de blessures, tenez les vêtements amples, les cheveux, les doigts et toute autre partie du corps à l'écart de toute pièce mobile (telle que la brosse rotative). Éteignez et débranchez l'aspirateur avant de changer de hauteur.

- Avec le cordon d'alimentation débranché, ajustez la base à la position la plus élevée en utilisant le bouton d'ajustement à six positions.
- Branchez l'aspirateur, appuyez sur l'interrupteur d'alimentation, puis allumez-le. Baissez le réglage d'un cran à la fois jusqu'à ce que vous entendiez les poils de la brosse toucher le tapis. Vous remarquerez un changement notable quant au bruit de l'aspirateur.

Réglage recommandé	Épaisseur du tapis
Position 1-2	Velours court
Position 3-4	Velours moyen
Position 5-6	Velours long



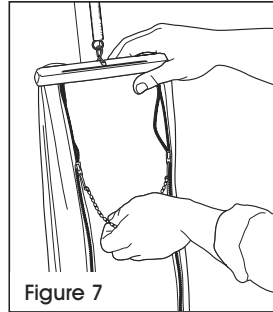
MISE EN GARDE! Lorsque la brosse de battage est activée, évitez de laisser l'aspirateur au même endroit pendant une longue période; ceci pourrait endommager le sol.



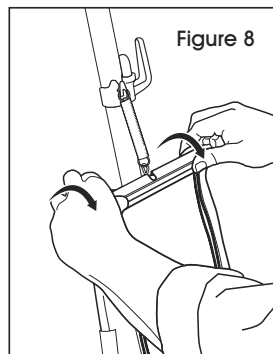
REMARQUE : Lorsque vous avez fini d'utiliser l'aspirateur, enroulez le cordon autour de son crochet pour le rangement. Rangez l'aspirateur à l'intérieur dans un endroit sec où il ne risque pas d'être endommagé.

REPLACEMENT DU SAC À POUSSIÈRE

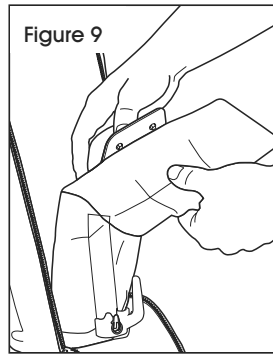
1. Saisissez le haut du sac et ouvrez les deux fermetures à glissière en tirant vers le bas sur le connecteur de double fermeture à glissière. (Voir Figure 7)



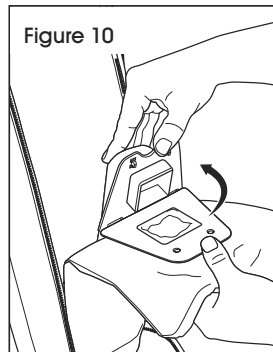
2. Desserrez le bouchon de sac en saisissant les languettes et en tournant le bouchon vers l'arrière du sac. (Voir Figure 8)



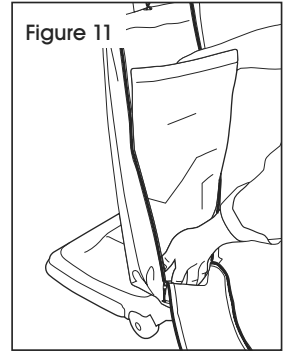
3. Tout en soutenant le haut du tube à poussière, tirez le collier du sac à poussière vers l'avant. (Voir Figure 9)



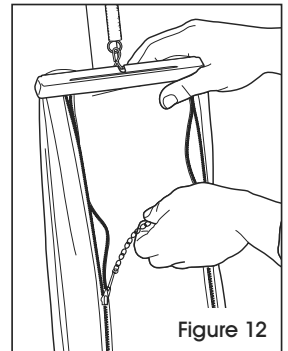
4. Placez le collier du nouveau sac à poussière sur les languettes situées sur le joint du tube à poussière. Tournez-le vers le haut jusqu'à ce que les languettes du tube à poussière s'enclenchent dans les trous du collier du sac à poussière. (Voir Figure 10)



5. Insérez le bas du sac à poussière dans la partie inférieure du sac externe. (Voir Figure 11)



6. Remplacez le bouchon de sac et remontez le connecteur de double fermeture à glissière pour fermer l'arrière du sac externe. (Voir Figure 12)

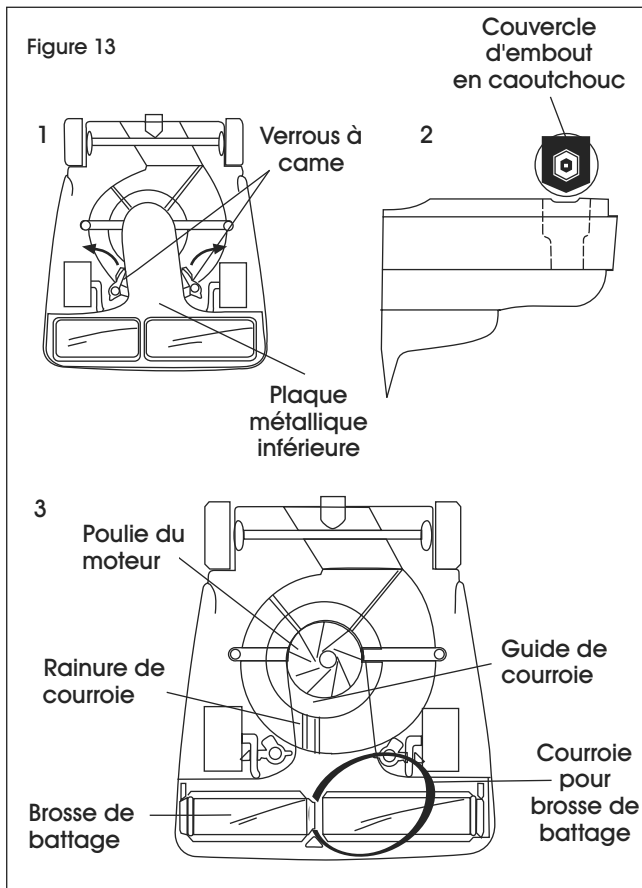


REPLACEMENT D'UNE COURROIE USÉE



AVERTISSEMENT! Les poulies à courroie peuvent devenir chaudes durant l'utilisation normale. Afin d'éviter toute brûlure, évitez de toucher la poulie à courroie lors de l'entretien de la courroie d'entraînement.

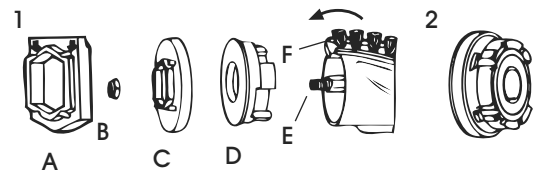
1. Desserrez les verrous à came (1) et retirez la plaque inférieure. Tirez sur la courroie en la tournant pour la dégager hors de la poulie du moteur. Soulevez la brosse de battage et retirez la courroie usée. Installez une courroie neuve autour de la brosse de battage. Alignez la courroie de la brosse de battage (3) avec le guide de courroie. (Voir Figure 13)
2. Assurez-vous que le couvercle de l'embout en caoutchouc (2) est correctement installé. Alignez les embouts sur les fentes dans la base de l'aspirateur. Poussez la brosse de battage dans la base. (Voir Figure 13)
3. Placez le côté inférieur de la courroie dans le guide et tirez pour tendre la courroie autour du côté gauche de la poulie du moteur. Faites tourner la poulie pour fixer la courroie dans la rainure. Réinstallez la plaque inférieure et fixez-la en place avec les verrous à came. (Voir Figure 13)



REPLACEMENT DES BANDES DE POILS

1. Retirez le couvercle de l'embout en caoutchouc (A) à une des extrémités. Dévissez l'écrou freiné (B). Retirez l'embout (C) – le palier à douille de la brosse de battage comprend une rondelle de tige non illustrée sur le schéma. (Voir Figure 14)
2. Enlevez la plaque de retenue du palier (D). Poussez la tige (E) par l'extrémité opposée. Retirez la bande de poils usée (F) avec une pince. Glissez une bande de poils neuve de même longueur (le bout arrondi en premier). (Voir Figure 14)

Figure 14



3. Installez le rail de chaque côté de la bande de poils dans la fente de la brosse de battage. Remplacez la seconde bande depuis l'extrémité opposée de la brosse de battage.
4. Réinstallez la tige. Alignez l'encoche de la plaque de retenue du palier sur la bande de poils aux deux extrémités de la brosse de battage. Remontez le reste de la brosse de battage et installez-la dans la base de l'aspirateur.



MISE EN GARDE! Éteignez l'aspirateur et débranchez le cordon électrique avant tout entretien.




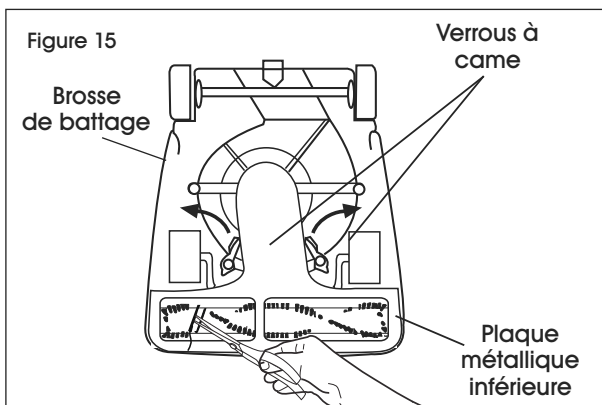
IMPORTANT! Une installation incorrecte de la brosse de battage ou de sa courroie peut endommager le tapis ou l'aspirateur.

NETTOYAGE DES OBSTRUCTIONS

NETTOYAGE D'OBSTRUCTIONS DANS LE TUBE À POUSSIÈRE


1. Retirez le sac à poussière (reportez-vous à la page 18).
2. Retirez la bride du sac externe de la base de l'aspirateur. Utilisez un outil ou un cintre pour pousser complètement la saleté à travers le tube à poussière et évacuer l'obstruction. Si le tube n'est pas obstrué, vérifiez le dessous de l'aspirateur et la brosse de battage.
3. Tournez l'appareil à l'envers. Coupez les bouts de ficelle avec des ciseaux.

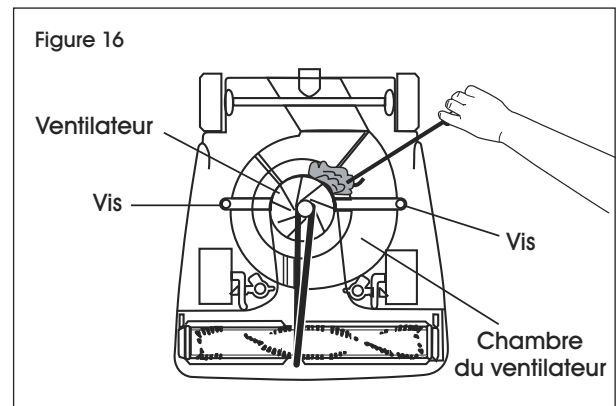
 **REMARQUE :** Desserrez les verrous à came et retirez la plaque métallique inférieure, si nécessaire. Retirez toutes les saletés se trouvant autour de la brosse de battage. (Voir Figure 15)



NETTOYAGE D'OBSTRUCTIONS DANS LA CHAMBRE DU VENTILATEUR

1. S'il n'y a pas d'obstructions autour de la brosse de battage, il pourrait y en avoir une dans la chambre transparente du ventilateur.
 - Si vous constatez une obstruction, desserrez les deux verrous à came et retirez la plaque inférieure. (Voir Figure 15)
 - Retirez les deux vis pour enlever le couvercle transparent du ventilateur.

 **REMARQUE :** Utilisez un cintre pour retirer l'obstruction autour du ventilateur, mais n'enlevez pas le ventilateur. (Voir Figure 16)



DÉPANNAGE

PROBLÈME	RECOMMANDATIONS
Le moteur ne démarre pas.	<p>Allumez l'interrupteur d'alimentation.</p> <p>Enfoncez bien la fiche dans la prise de courant.</p> <p>Essayez une autre prise de courant.</p>
Aspiration faible ou inexistante.	<p>Il peut y avoir une obstruction en dessous de l'aspirateur ou dans le tube à poussière.</p> <ul style="list-style-type: none"> • Retirez la plaque métallique inférieure et vérifiez si la base de l'aspirateur ou la brosse de battage sont obstruées. • Ouvrez le sac en toile avec la fermeture à glissière, retirez le sac à poussière et vérifiez si le tube à poussière est obstrué. <p>Il se peut que la courroie soit cassée. Remplacez la courroie.</p>

DÉPANNAGE SUITE

PROBLÈME	RECOMMANDATIONS
L'aspirateur ne nettoie pas.	<p>Il se peut que le sac à poussière soit plein. Remplacez le sac à poussière s'il est rempli aux 2/3 ou plus.</p> <p>Ajustez le réglage de la hauteur du tapis à une position plus basse.</p> <p>Vérifiez s'il y a des obstructions qui entravent la circulation de l'air.</p> <p>Vérifiez si la courroie est usée ou cassée et remplacez-la si nécessaire.</p>
L'aspirateur est difficile à pousser.	<p>Ajustez le réglage de la hauteur du tapis à une position plus élevée.</p>
L'aspirateur est obstrué.	<p>Retirez la plaque métallique inférieure. Vérifiez si la base de l'aspirateur et/ou la brosse de battage sont obstruées.</p> <p>Retirez le sac à poussière. Vérifiez s'il y a une obstruction au point de raccord entre le sac à poussière et son collier, et entre le sac à poussière et le tube à poussière.</p>
Odeur de brûlé.	<p>Il se peut que la courroie soit endommagée ou que quelque chose soit coincé dans la brosse de battage.</p> <p>Vérifiez la brosse de battage et enlevez l'obstruction.</p> <p>Remplacez la courroie.</p>
De la poussière s'échappe de l'aspirateur.	<p>Vérifiez que le collier du sac en papier est correctement attaché dans le sac en toile.</p> <p>Vérifiez s'il y a des déchirures dans le sac en papier.</p>
La courroie est cassée ou usée.	<p>Remplacez la courroie.</p>
La courroie se casse continuellement.	<p>La brosse de battage devrait être positionnée de façon à ce que le côté inférieur de la courroie s'aligne avec la rainure de la courroie.</p>

ULINE

1-800-295-5510
uline.ca