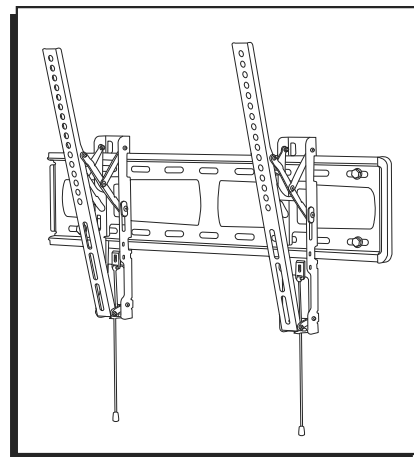


ULINE H-10160

WALL MONITOR MOUNT – 32-80" TILTING

1-800-295-5510
 uline.com



TOOLS NEEDED



Electric Drill



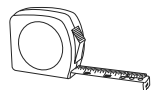
Phillips Head Drill Bit



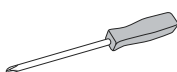
3/16" Drill Bit
 3/8" Drill Bit



Magnetic Level (included)



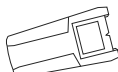
Tape Measure



Phillips Screwdriver



13 mm Socket



Stud Finder

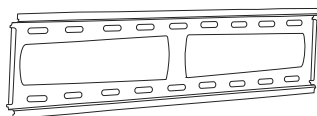


Two-Person Assembly Recommended

PARTS

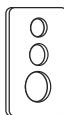


Bracket x 2



Wall Plate x 1

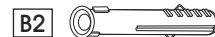
A6



Square Washer x 4



Lag Screw x 4



Plastic Anchor x 4



M4 x 25 mm Bolt x 4



M5 x 25 mm Bolt x 4



Plastic Cover x 2

A5



Spacer x 4

B3



Washer x 4



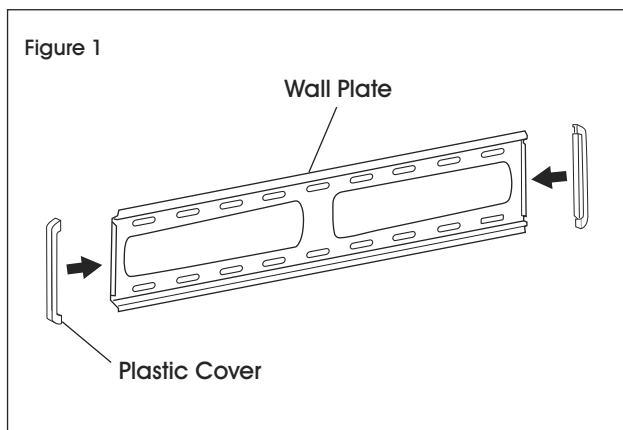
M6 x 25 mm Bolt x 4



M8 x 25 mm Bolt x 4

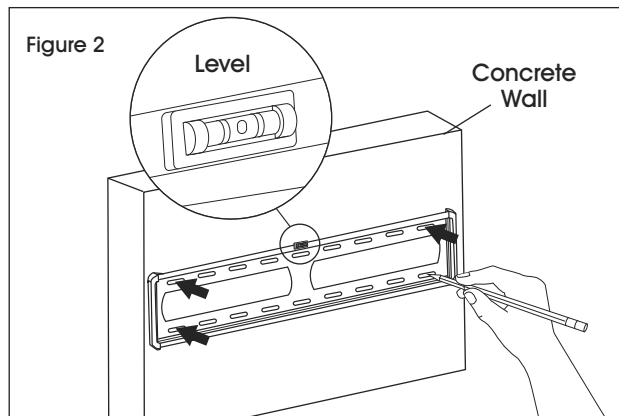
INSTALLATION

1. Attach plastic covers to both ends of the wall plate. (See Figure 1)



ATTACHING TO CONCRETE WALL

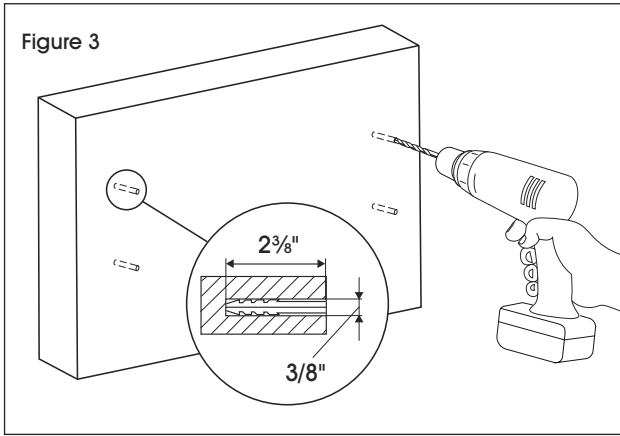
1. Align wall plate in desired location. Place level on top of wall plate to ensure it is leveled correctly. Mark where holes for screws are to be located. (See Figure 2)



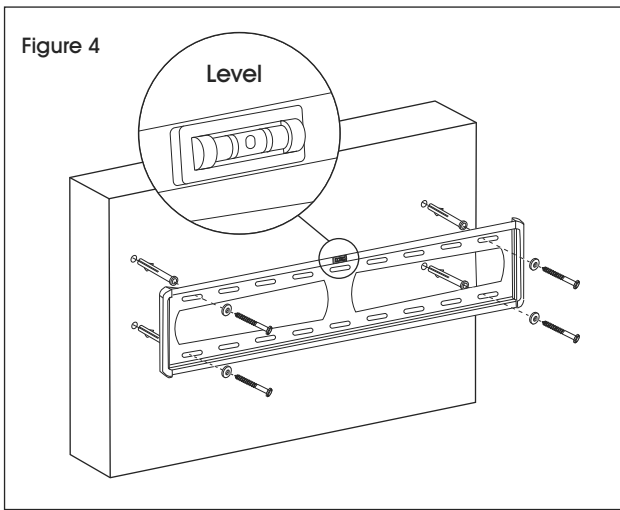
INSTALLATION CONTINUED

2. Drill holes $2\frac{3}{8}$ " deep using $\frac{3}{8}$ " drill bit. Insert plastic anchors (B2) into the pre-drilled holes. (See Figure 3)

 **NOTE:** It is recommended to use a masonry drill bit for concrete walls.



3. Keep magnetic level attached to wall plate. Using a drill and 13 mm socket, install wall plate onto wall using lag screws (B1) and washers (B3). (See Figure 4)

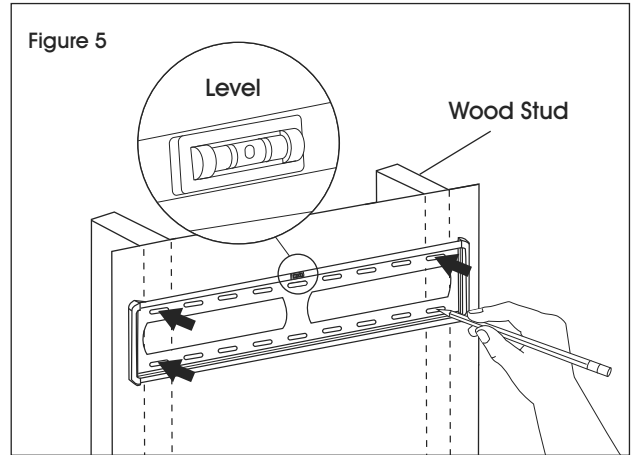


ATTACHING TO DRYWALL

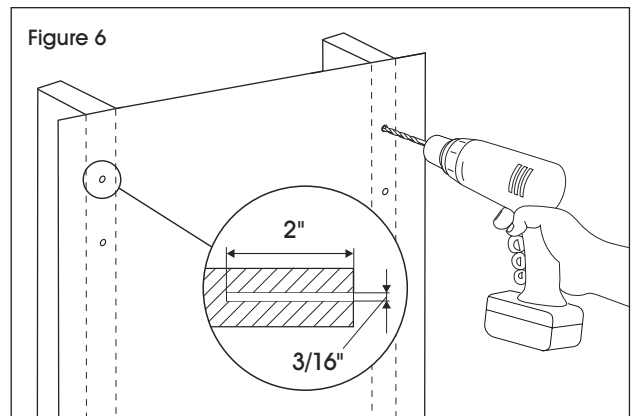
 **STOP!** If mounting to drywall, brackets must be properly attached to wood studs behind the wall.

1. Using stud finder, locate studs that will be used for mounting. Studs are commonly spaced 16" center-to-center. At roughly the desired location and height, mark where studs are located.

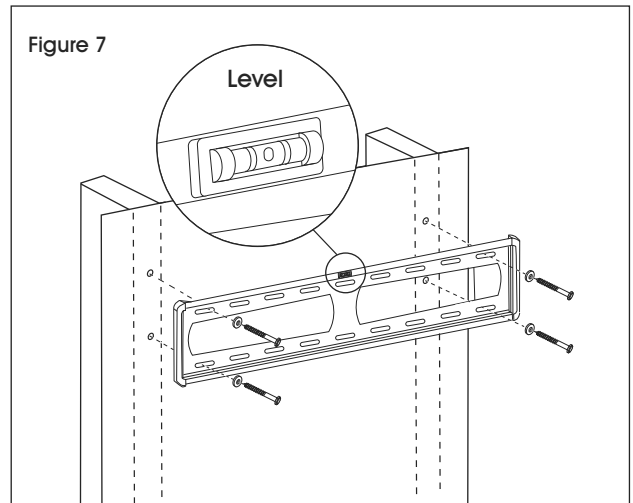
2. Align wall plate with studs and move to desired location. Place level on top of the wall plate to ensure it is leveled correctly. Mark where holes for screws are to be located. (See Figure 5)



3. Drill holes 2" deep using $\frac{3}{16}$ " drill bit. (See Figure 6)



4. Keep magnetic level attached to wall plate. Using a drill and 13 mm socket, install wall plate onto wall using lag screws (B1) and washers (B3). (See Figure 7)

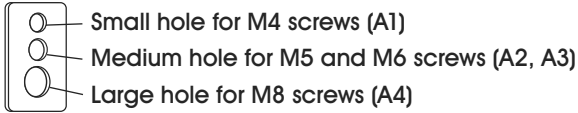


INSTALLATION CONTINUED

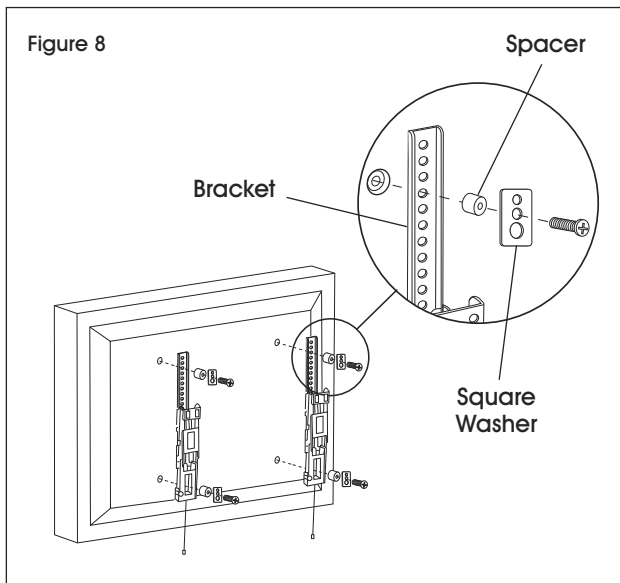
ATTACHING BRACKETS TO MONITOR

Determine screw size that is compatible with the monitor. Using the square washers (A6) and spacers (A5), install each bracket to the monitor.

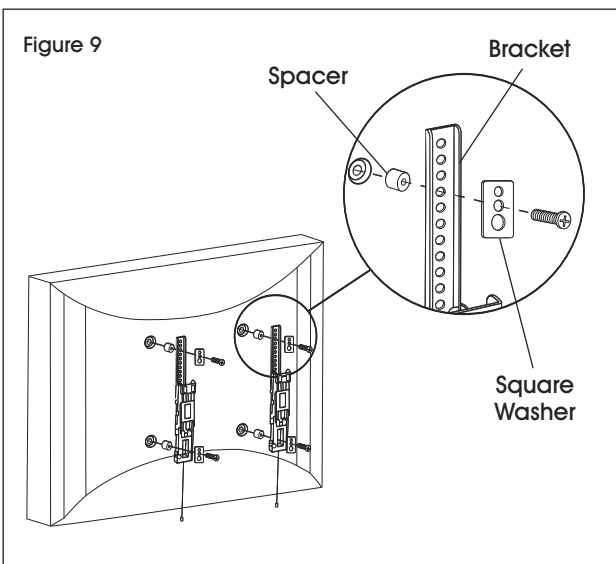
SQUARE WASHER



NOTE: For monitors with flat backs, use spacers (A5) on the outside of brackets. (See Figure 8)



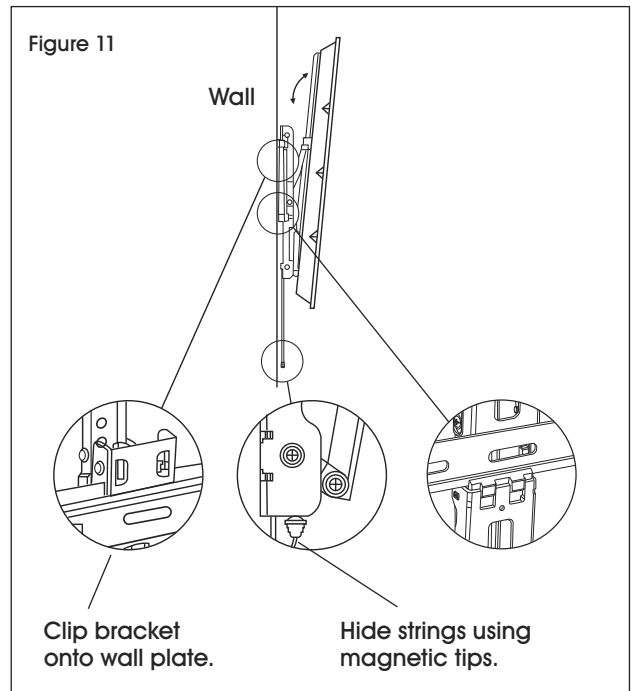
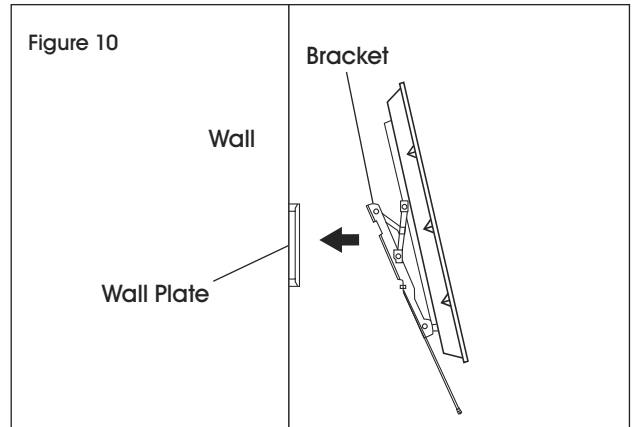
NOTE: For monitors with a curved back or obstructions, place spacers (A5) on the side closest to the monitor. (See Figure 9)



MOUNTING MONITOR TO WALL PLATE

With second person, carefully lift and align brackets on the monitor with the wall plate. The brackets will clip into the wall plate and lock into position. (See Figures 10-11)

NOTE: Strings that are used to release the monitor from the mount may be visible after installation. These can be hidden behind the monitor using the magnetic tips.



INSTALLATION CONTINUED

REMOVING THE MONITOR

With second person, pull down on the strings attached to the brackets. This will unlock the brackets from the wall plate, and the monitor can be removed. (See Figure 12)

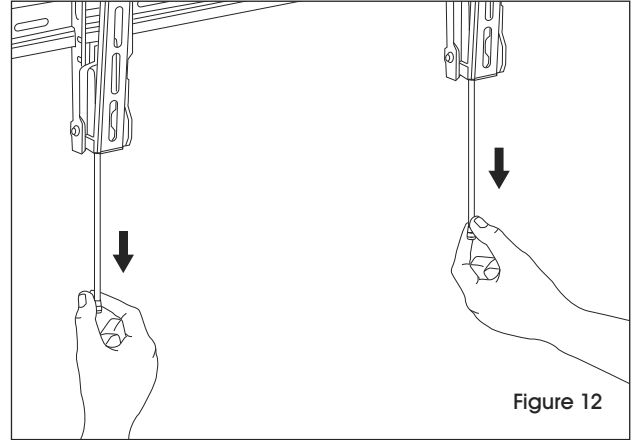


Figure 12

ULINE

1-800-295-5510
uline.com

ULINE H-10160

800-295-5510

uline.mx

SOPORTE DE PARED PARA PANTALLA – INCLINABLE DE 32-80"

HERRAMIENTAS NECESARIAS



Taladro Eléctrico



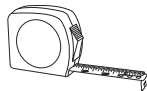
Broca de Cruz



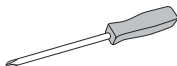
Broca de 3/16" Broca de 3/8"



Nivel Magnético (incluido)



Cinta de Medir



Desarmador de Cruz



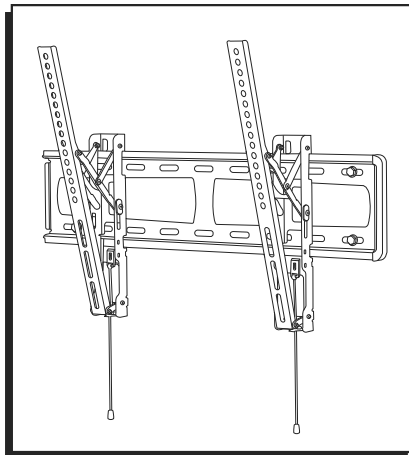
Dado de 13 mm



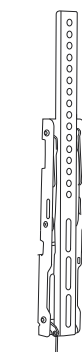
Detector de Vigas



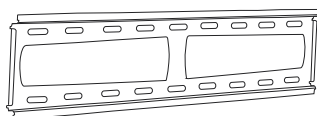
Se Recomienda Armar Entre Dos Personas



PARTES

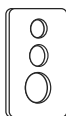


2 Soportes



1 Placa de Pared

A6



4 Rondanas Cuadradas



2 Cubiertas de Plástico

A5



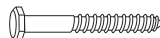
4 Separadores

B3



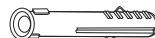
4 Rondanas

B1



4 Tornillos Tirafondo

B2



4 Taquetes de Plástico

A1



4 Pernos M4 x 25 mm

A2



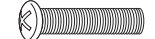
4 Pernos M5 x 25 mm

A3



4 Pernos M6 x 25 mm

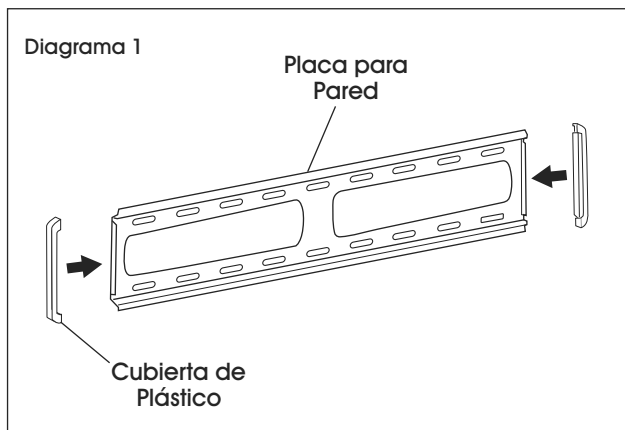
A4



4 Pernos M8 x 25 mm

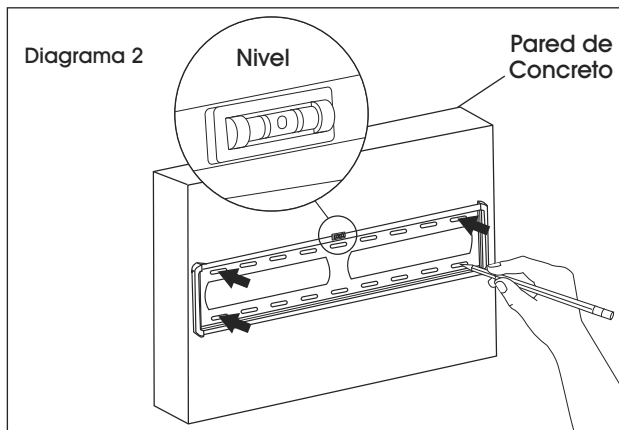
INSTALACIÓN

1. Fije las cubiertas de plástico a ambos extremos de la placa para pared. (Vea Diagrama 1)



FIJAR A LA PARED DE CONCRETO

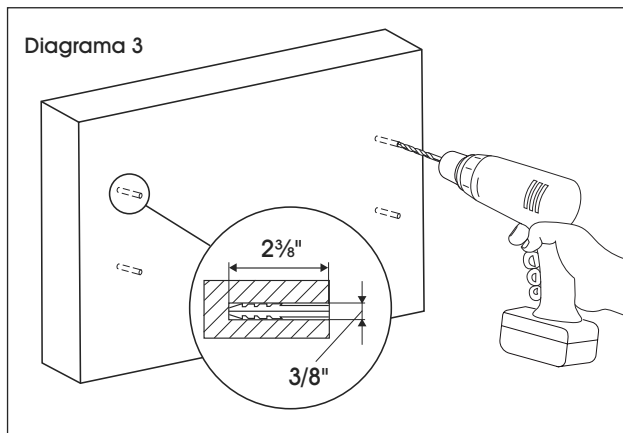
1. Alinee la placa para pared en la ubicación deseada. Coloque el nivel encima de la placa para pared para asegurarse de que esté nivelada correctamente. Marque en donde hará los orificios en los que se colocarán los tornillos. (Vea Diagrama 2)



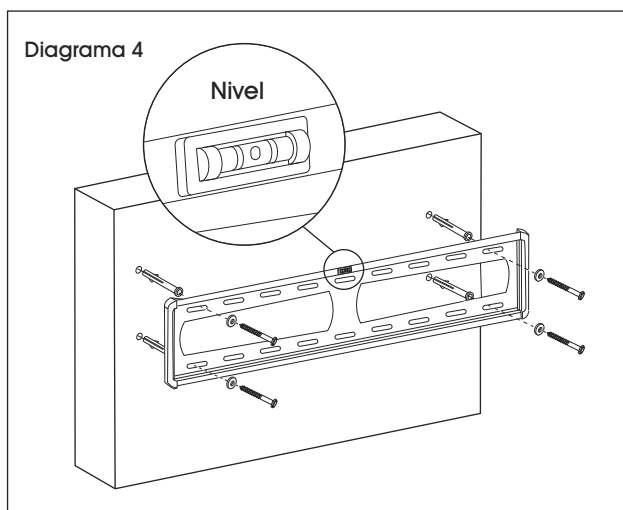
CONTINUACIÓN DE INSTALACIÓN

2. Taladre orificios de $2\frac{3}{8}$ " de profundidad utilizando una broca de $\frac{3}{8}$ ". Inserte los taquetes de plástico (B2) en los orificios preperforados. (Vea Diagrama 3)

 **NOTA:** Se recomienda usar una broca para mampostería para paredes de concreto.



3. Mantenga el nivel magnético fijado a la placa para pared. Usando un taladro y un dado de 13 mm, instale la placa para pared en la pared utilizando tornillos tirafondo (B1) y rondanas (B3). (Vea Diagrama 4)

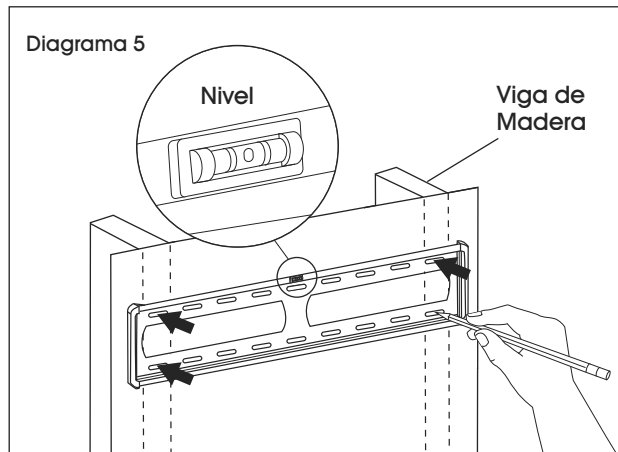


FIJAR A PANEL DE YESO

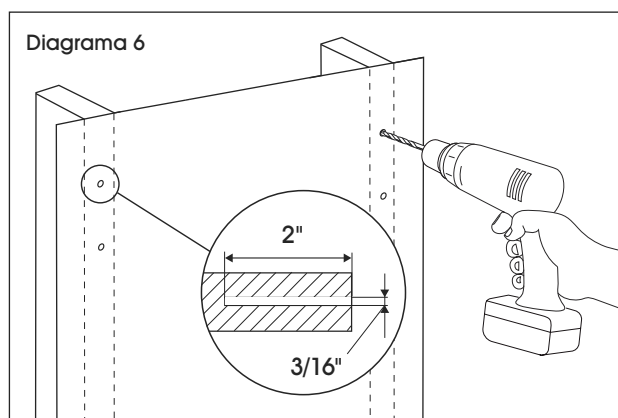
 **¡ALTO!** Si se instala en un panel de yeso, los soportes se deben fijar adecuadamente a las vigas de madera detrás de la pared.

1. Usando un detector de vigas, localice las vigas que se utilizarán para la instalación. Las vigas se encuentran normalmente a 40 cm (16") de centro a centro. En el lugar y altura deseados, marque el lugar donde se ubican las vigas.

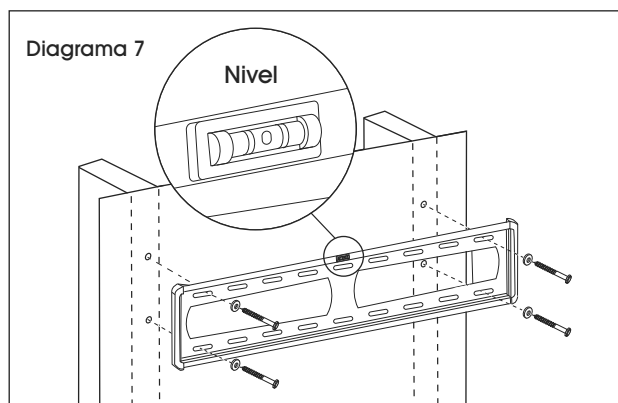
2. Alinee la placa para pared con las vigas y muévala a la ubicación deseada. Coloque el nivel encima de la placa para pared para asegurarse de que esté nivelada correctamente. Marque en donde hará los orificios en los que se colocarán los tornillos. (Vea Diagrama 5)



3. Taladre orificios de 2" de profundidad utilizando una broca de $\frac{3}{16}$ ". (Vea Diagrama 6)



4. Mantenga el nivel magnético fijado a la placa para pared. Usando un taladro y dado de 13 mm, instale la placa para pared en la pared utilizando tornillos tirafondo (B1) y rondanas (B3). (Vea Diagrama 7)



CONTINUACIÓN DE INSTALACIÓN

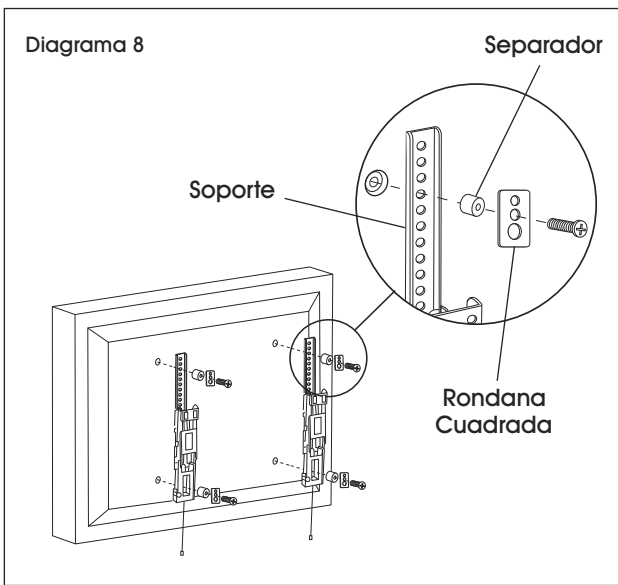
FIJAR LOS SOPORTES AL MONITOR

Determine el tamaño del tornillo compatible con el monitor. Usando las rondanas cuadradas (A6) y los separadores (A5), instale cada soporte al monitor.

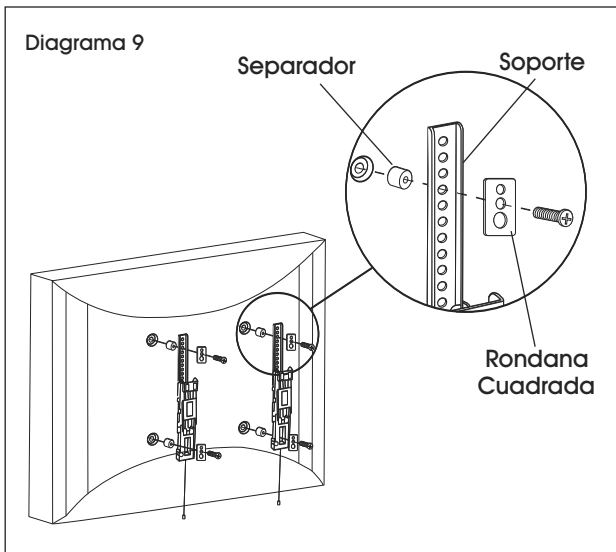
RONDANA CUADRADA

- Orificio chico para tornillos M4 (A1)
- Orificio mediano para tornillos M5 y M6 (A2, A3)
- Orificio grande para tornillos M8 (A4)

NOTA: Para monitores con respaldos lisos, utilice separadores (A5) en el exterior de los soportes. (Vea Diagrama 8)



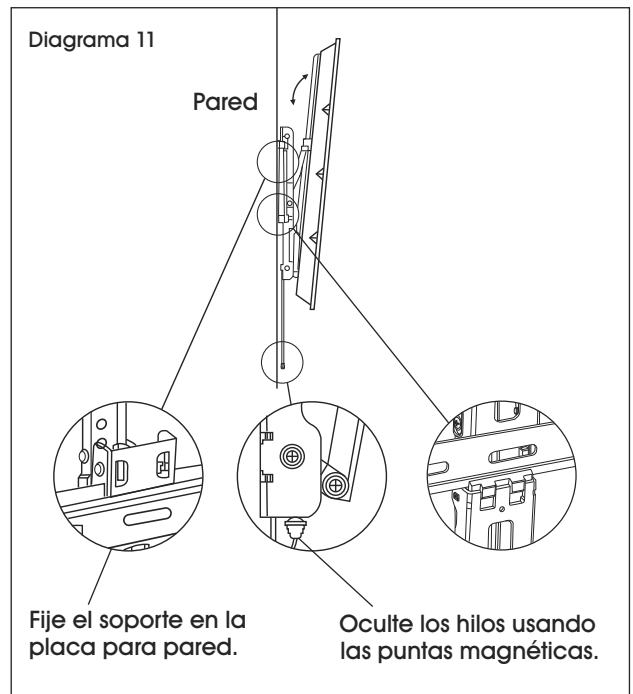
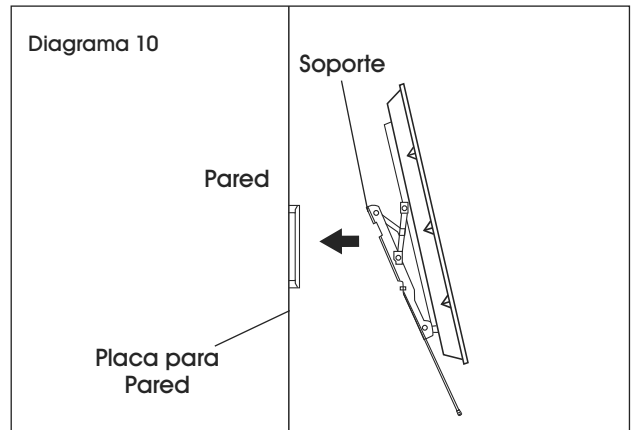
NOTA: Para monitores con respaldo curvo u obstrucciones, coloque los separadores (A5) en el lado más cercano al monitor. (Vea Diagrama 9)



FIJAR EL MONITOR A LA PLACA PARA PARED

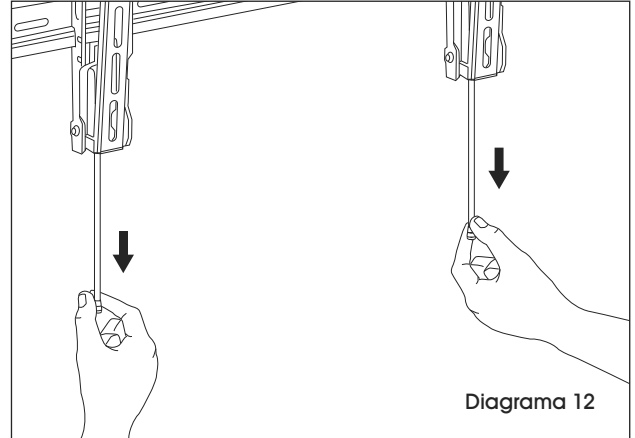
Con ayuda de otra persona, levante el monitor con cuidado y alinee sus soportes con la placa para pared. Los soportes se fijarán a la placa para pared y se asegurarán en su lugar. (Vea Diagramas 10-11)

NOTA: Los hilos utilizados para liberar el monitor de la base podrían estar visibles después de la instalación. Estos se pueden ocultar detrás del monitor utilizando las puntas magnéticas.



RETIRAR EL MONITOR

Con ayuda de una segunda persona, jale los hilos fijados a los soportes hacia abajo. Esto desbloqueará los soportes de la placa para pared y el monitor se puede retirar. (Vea Diagrama 12)

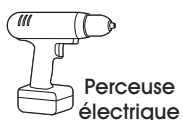


ULINE H-10160

SUPPORT MURAL INCLINABLE POUR MONITEUR – 32 À 80 PO

1-800-295-5510
uline.ca

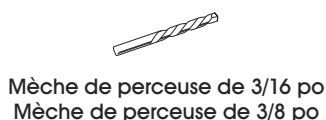
OUTILS REQUIS



Perceuse
électrique



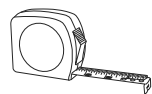
Mèche de perceuse
cruciforme



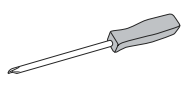
Mèche de perceuse de 3/16 po
Mèche de perceuse de 3/8 po



Niveau à bulle
magnétique
(inclus)



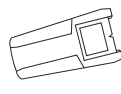
Ruban à
mesurer



Tournevis
cruciforme



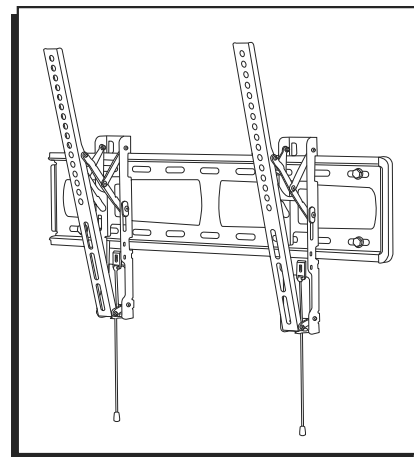
Douille de
13 mm



Détecteur
de montant



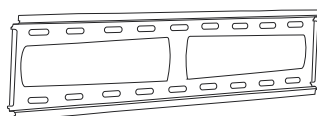
Montage à deux
personnes recommandé



PIÈCES



Support x 2

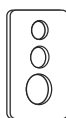


Plaque murale x 1



Cache en plastique x 2

A6



Rondelle carrée x 4

A5



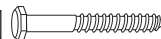
Espaceur x 4

B3



Rondelle x 4

B1



Tirefond x 4

B2



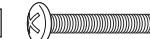
Ancrage en plastique x 4

A1



Boulon M4 x 25 mm x 4

A2



Boulon M5 x 25 mm x 4

A3



Boulon M6 x 25 mm x 4

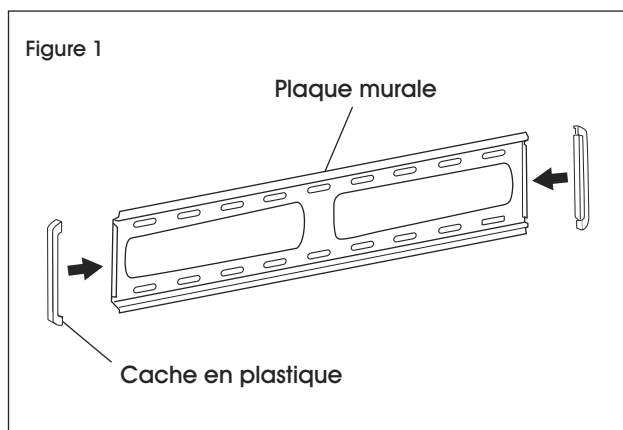
A4



Boulon M8 x 25 mm x 4

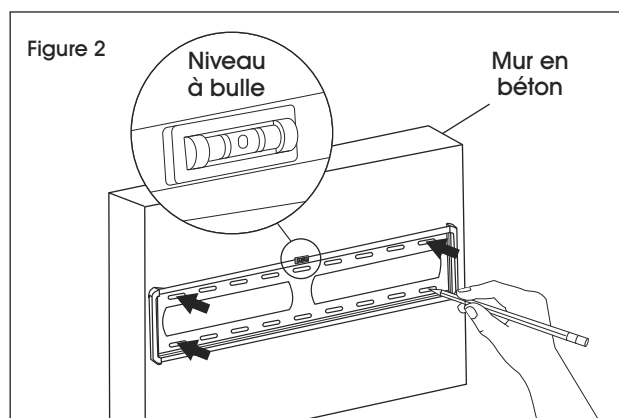
INSTALLATION

1. Fixez les caches en plastique aux deux extrémités de la plaque murale. (Voir Figure 1)



FIXATION SUR MUR EN BÉTON

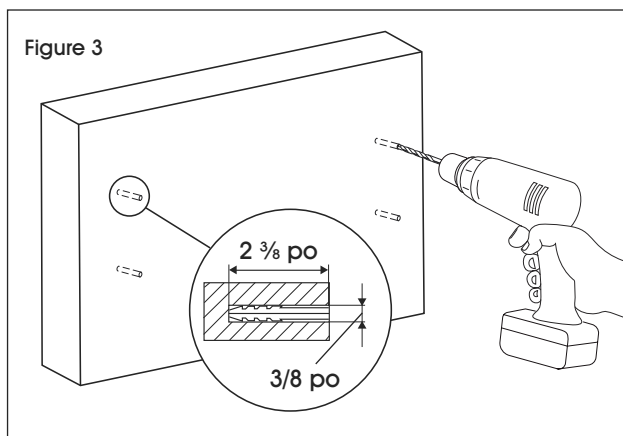
1. Alignez la plaque murale à l'emplacement souhaité. Placez le niveau à bulle sur la partie supérieure de la plaque murale pour vous assurer qu'elle est correctement mise à niveau. Marquez l'emplacement des trous à percer pour les vis. (Voir Figure 2)



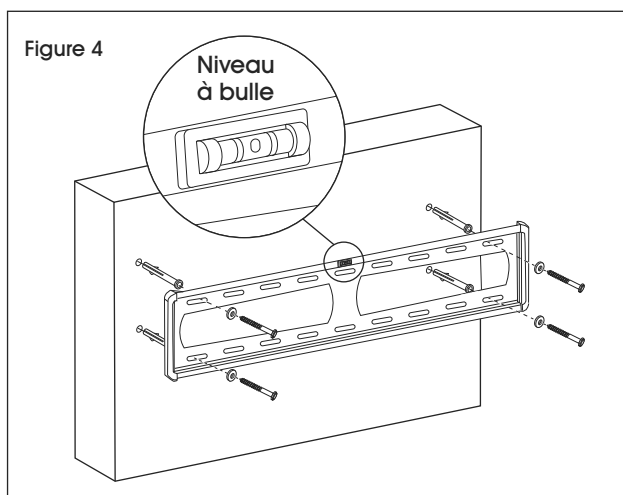
INSTALLATION SUITE

- Percez des trous de 2 3/8 po de profondeur en utilisant une mèche de perceuse de 3/8 po. Insérez les ancrages en plastique (B2) dans les trous prépercés. (Voir Figure 3)

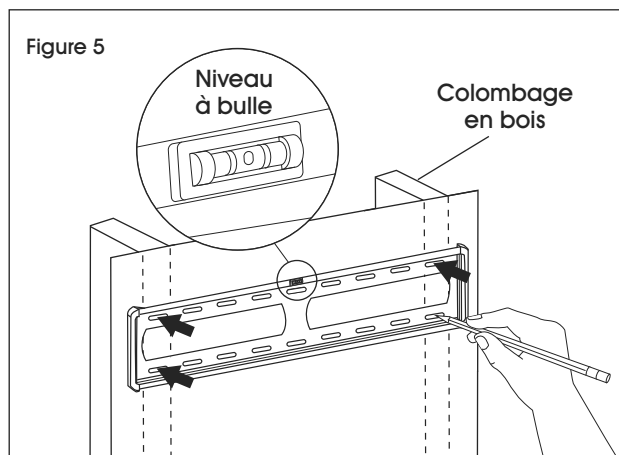
 **REMARQUE :** Il est recommandé d'utiliser un foret à maçonnerie pour les murs en béton.



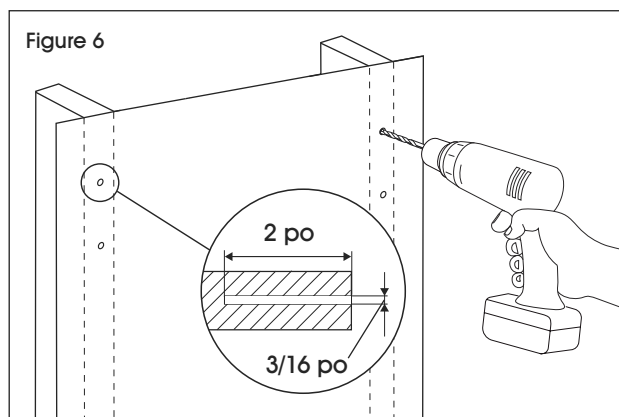
- Gardez le niveau à bulle magnétique attaché à la plaque murale. À l'aide de la perceuse et de la douille de 13 mm, fixez la plaque murale au mur avec les tirefonds (B1) et les rondelles (B3). (Voir Figure 4)



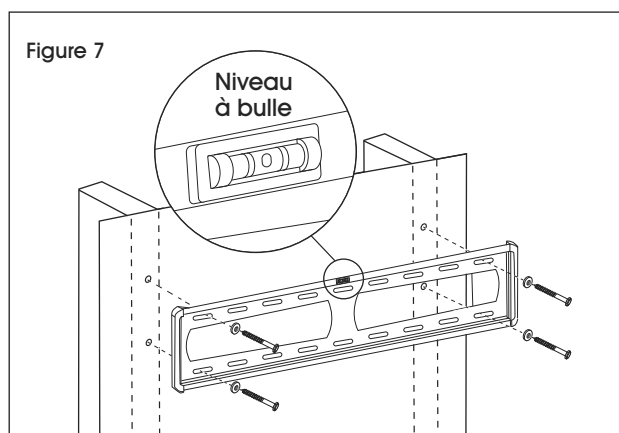
- Alignez la plaque murale sur les colombages et déplacez-la à l'emplacement souhaité. Placez le niveau à bulle sur la partie supérieure de la plaque murale pour vous assurer qu'elle est correctement mise à niveau. Marquez l'emplacement des trous à percer pour les vis. (Voir Figure 5)



- Percez des trous de 2 po de profondeur en utilisant une mèche de perceuse de 3/16 po. (Voir Figure 6)



- Gardez le niveau à bulle magnétique attaché à la plaque murale. À l'aide de la perceuse et de la douille de 13 mm, fixez la plaque murale au mur avec les tirefonds (B1) et les rondelles (B3). (Voir Figure 7)



FIXATION SUR CLOISON SÈCHE



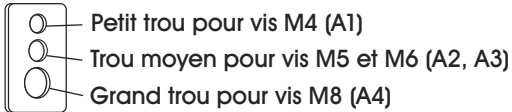
ARRÊT! Si le montage est effectué sur une cloison sèche, les supports doivent être correctement fixés aux colombages en bois derrière le mur.

- Déterminez l'emplacement des colombages qui vont être utilisés pour le montage avec le détecteur de montant. La distance séparant les centres des colombages est généralement de 16 po. Marquez l'emplacement des colombages approximativement à la position et à la hauteur souhaitées.

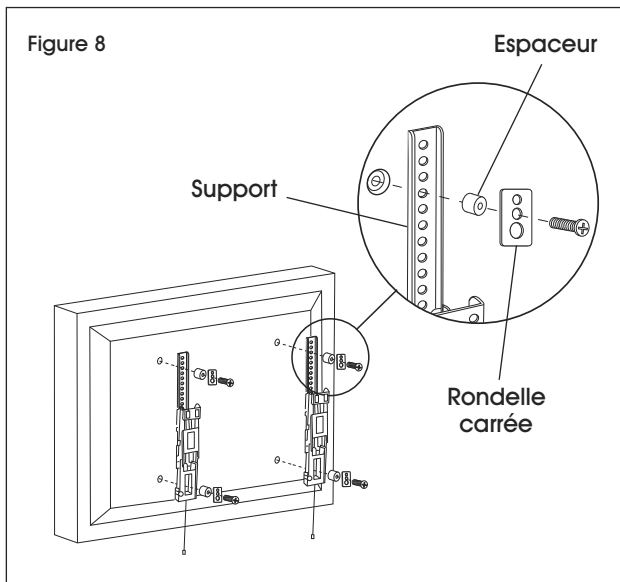
FIXATION DES SUPPORTS AU MONITEUR

Déterminez la taille des vis compatibles avec le moniteur. Installez chaque support sur le moniteur avec les rondelles carrées (A6) et les espaceurs (A5).

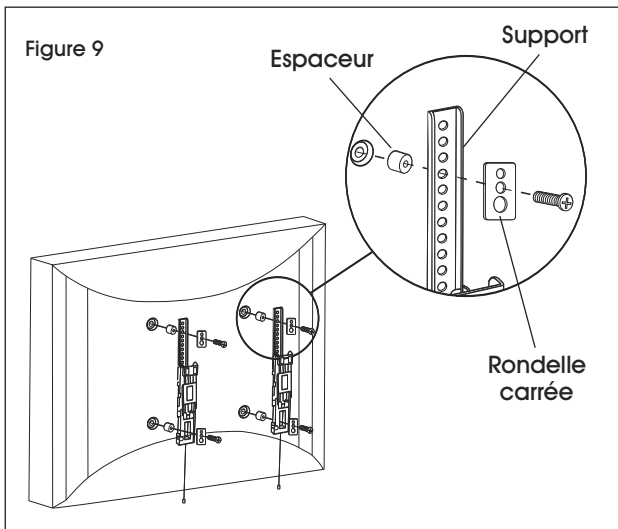
RONDELLE CARRÉE



REMARQUE : Pour les moniteurs à dos plat, utilisez les espaceurs (A5) sur le côté extérieur des supports. (Voir Figure 8)



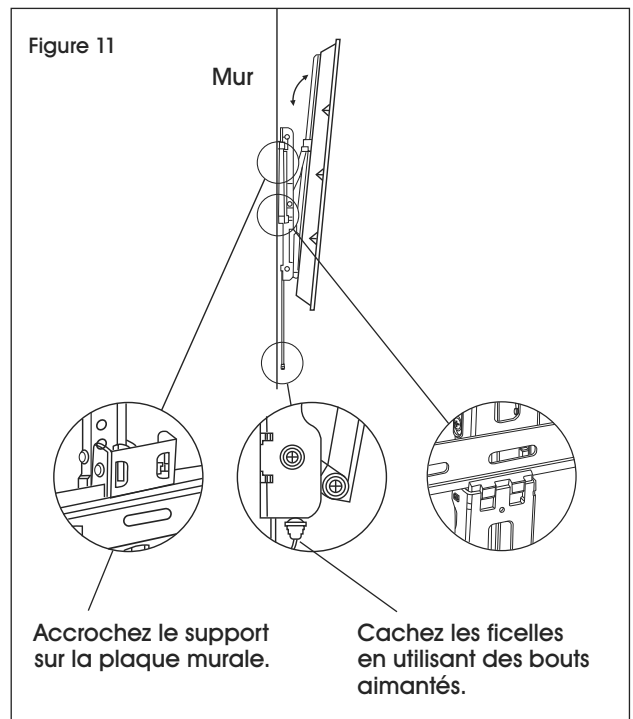
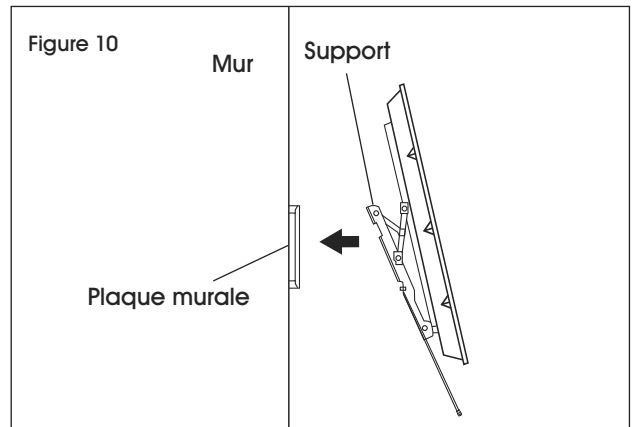
REMARQUE : Pour les moniteurs à dos incurvé ou avec des obstructions, placez les espaceurs (A5) du côté le plus proche du moniteur. (Voir Figure 9)



MONTAGE DU MONITEUR SUR LA PLAQUE MURALE

À deux, soulevez le moniteur avec précaution et alignez les supports sur la plaque murale. Les supports s'accrochent sur la plaque murale et se verrouillent en place. (Voir Figures 10 et 11)

REMARQUE : Les ficelles utilisées pour libérer le moniteur du support peuvent être visibles après l'installation. Elles peuvent être cachées derrière le moniteur avec les bouts aimantés.



RETRAIT DU MONITEUR

À deux, tirez vers le bas sur les ficelles attachées aux supports. Cela déverrouille les supports de la plaque murale et le moniteur peut être retiré. (Voir Figure 12)

