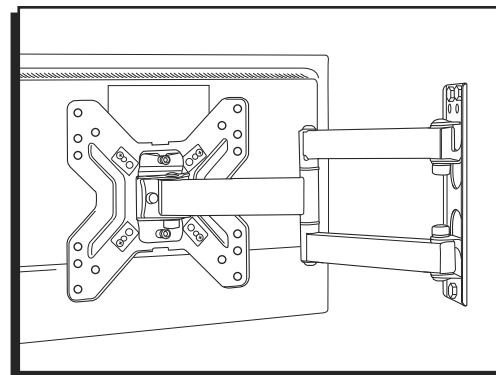


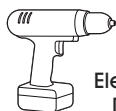
ULINE H-10161

WALL MONITOR MOUNT – 17-50" FULL MOTION

1-800-295-5510
 uline.com



TOOLS NEEDED



Electric Drill



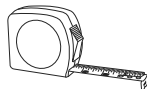
Phillips Head Drill Bit



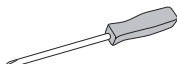
3/16" Drill Bit
 3/8" Drill Bit



4 x 4 mm Allen Wrench
 5 x 5 mm Allen Wrench (included)



Tape Measure



Phillips Screwdriver



Magnetic Level (included)



Stud Finder

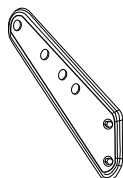


13 mm Socket

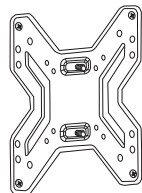


Two-Person Assembly Recommended

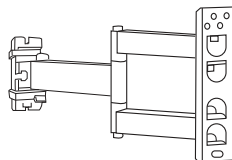
PARTS



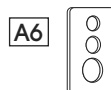
Adapter x 4



Monitor Plate x 1



Wall Plate x 1



A6 Square Washer x 4



B1 Lag Screw x 3



B2 Plastic Anchor x 3



A1 M4 x 20 mm Bolt x 4



A2 M5 x 20 mm Bolt x 4



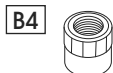
Cable Management Clip x 1



A5 Spacer x 4



B3 Washer x 3



B4 M6 Nut x 2



M6 x 6 mm Bolt x 8



A3 M6 x 20 mm Bolt x 4



A4 M8 x 20 mm Bolt x 4

INSTALLATION



CAUTION! This product is designed to be installed on solid concrete walls or drywall with wood studs. Before installing, make sure the wall will support the combined load of the equipment.

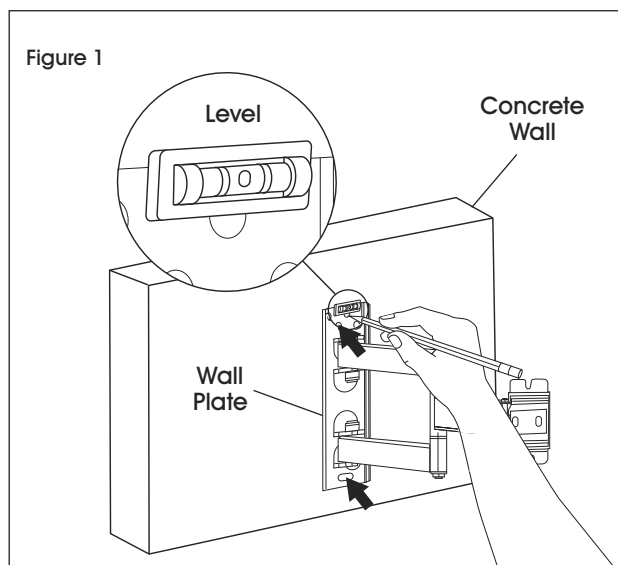


CAUTION! Be careful not to scratch the monitor screen during assembly.

ATTACHING TO WALL

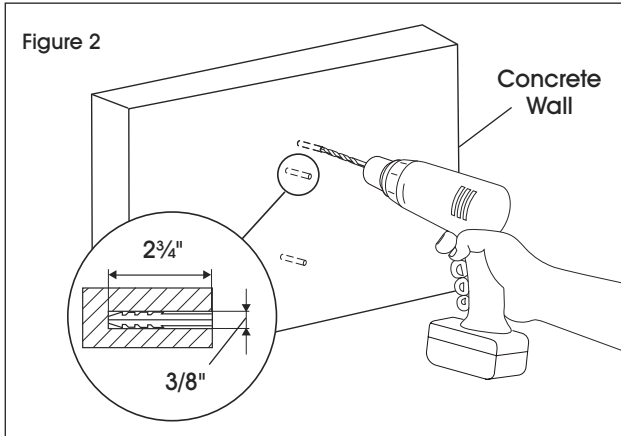
CONCRETE WALL

1. Align wall plate in desired location. Place level on top of the wall plate to ensure it is leveled correctly. Mark where holes for screws are to be located. (See Figure 1)



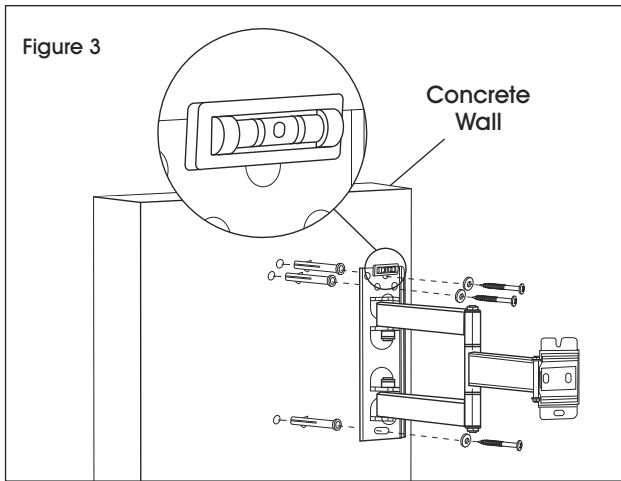
INSTALLATION CONTINUED

2. Drill holes $2\frac{3}{4}$ " deep using $3/8$ " drill bit. Insert plastic anchors (B2) into pre-drilled holes. (See Figure 2)




 **NOTE:** It is recommended to use a masonry drill bit for concrete walls.

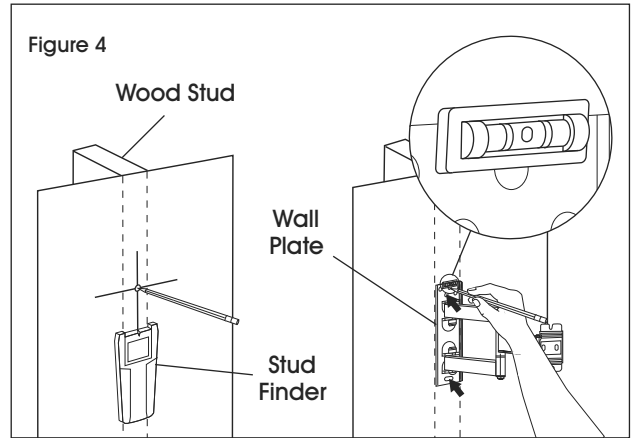
3. Keep magnetic level attached to wall plate. Using a drill and 13 mm socket, install wall plate onto wall using lag screws (B1) and washers (B3). (See Figure 3)



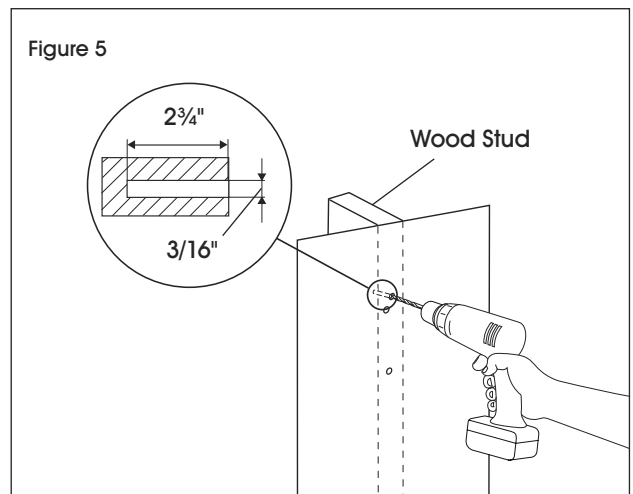
DRYWALL

 **WARNING!** If mounting to drywall, wall plate must be properly attached to wood stud behind the wall in order to hold the listed capacity.

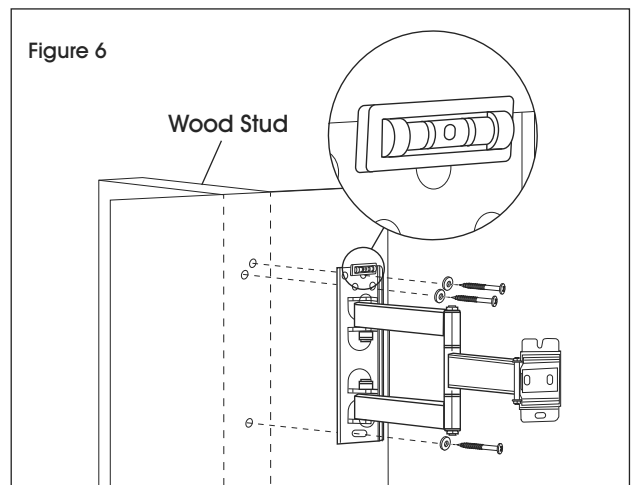
1. Using stud finder, locate the stud that will be used for mounting. At roughly the desired location and height, mark the center of the stud. (See Figure 4)
2. Align wall plate with stud and move to desired location. Place level on top of the wall plate to ensure it is leveled correctly. Mark where holes for screws are to be located. (See Figure 4)



3. Drill holes $2\frac{3}{4}$ " deep using $3/16$ " drill bit. (See Figure 5)



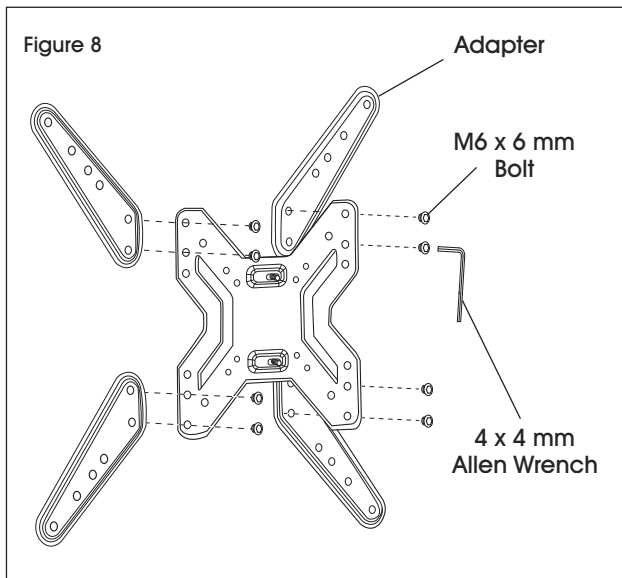
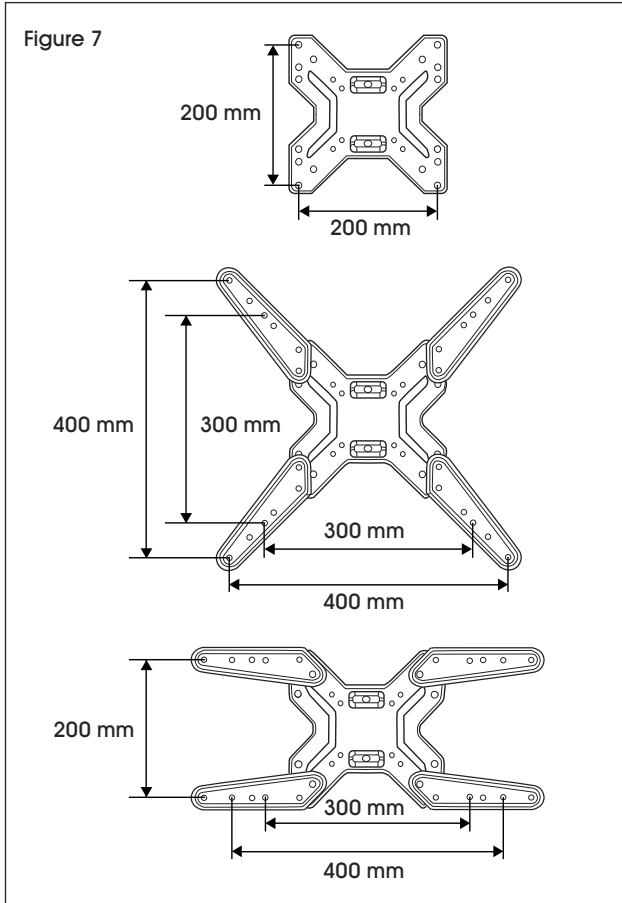
4. Keep magnetic level attached to wall plate. Using a drill and 13 mm socket, install wall plate onto wall using lag screws (B1) and washers (B3). (See Figure 6)



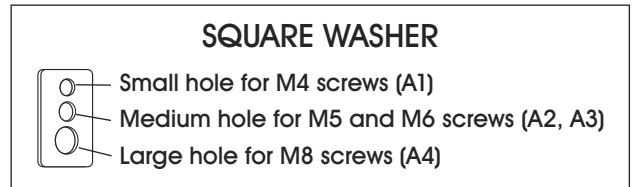
INSTALLATION CONTINUED

ATTACHING MONITOR PLATE

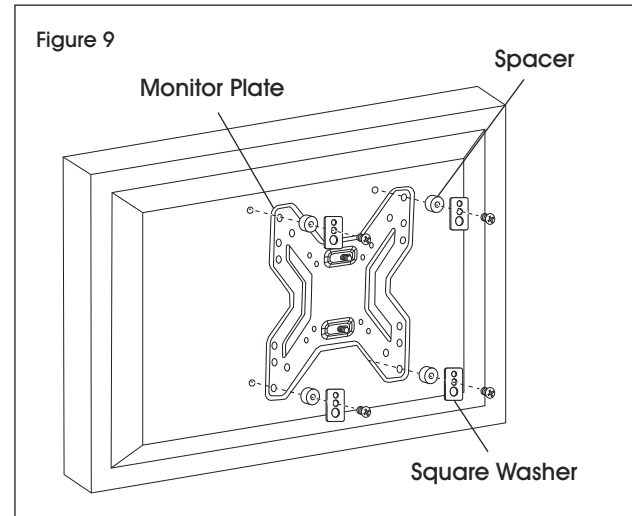
1. Determine the hole pattern on the back of the monitor. If the hole pattern is larger than the monitor plate, the monitor adapters must be attached using M6 x 6 mm bolts (B4). (See Figures 7-8)



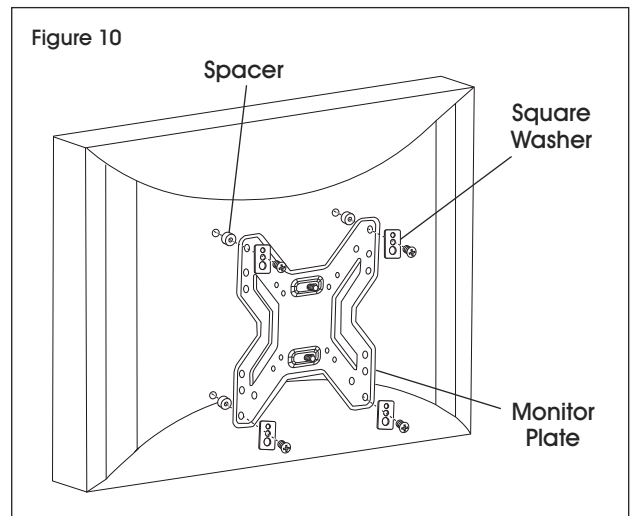
2. Determine bolt size that is compatible with monitor. Using the square washers (A6) and spacers (A5), install the monitor plate to the monitor.



- NOTE:** For monitors with flat backs, use spacers (A5) on the outside of brackets. (See Figure 9)



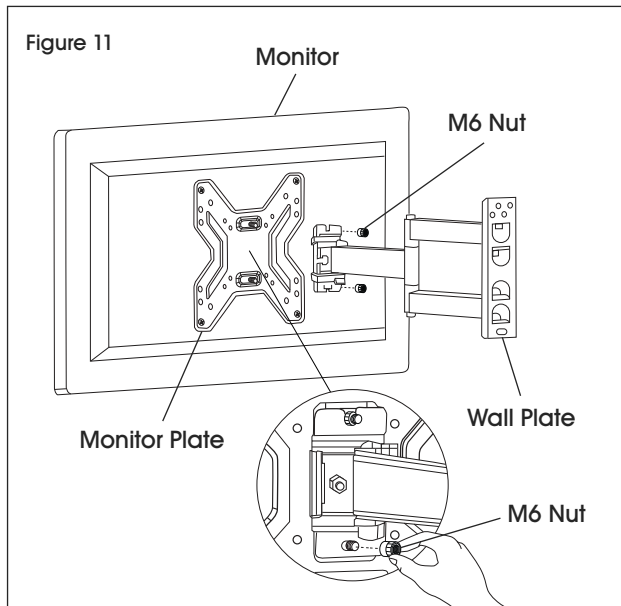
- NOTE:** For monitors with a curved back or obstructions, place spacers (A5) on the side closest to the monitor. (See Figure 10)



INSTALLATION CONTINUED

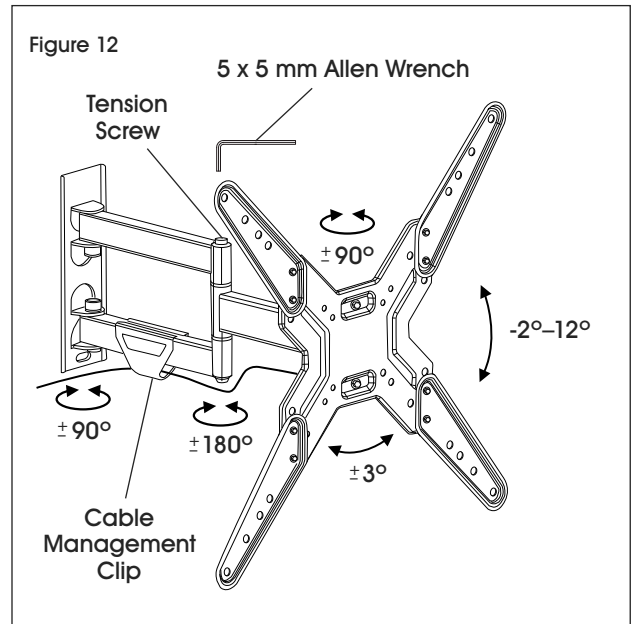
CONNECTING MONITOR PLATE TO WALL PLATE

1. With second person, carefully lift the monitor and align the holes of the monitor plate with the wall plate. While one person continues to hold the monitor, attach the top M6 nut (B4) first, then the bottom M6 nut, to secure the monitor plate to the wall plate. (See Figure 11)



ADJUSTING MONITOR AND CABLE MANAGEMENT

1. If the monitor needs to be adjusted, use the 5 x 5 mm Allen wrench to loosen and tighten the tension screws. (See Figure 12)
2. Cables can be managed by running them through the cable management clip that attaches to the support bars. (See Figure 12)



ULINE

1-800-295-5510
uline.com

ULINE H-10161

SOPORTE DE PARED PARA PANTALLA – MOVIMIENTO TOTAL DE 17-50"

800-295-5510
uline.mx

HERRAMIENTAS NECESARIAS



Taladro Eléctrico



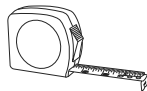
Broca de Cruz



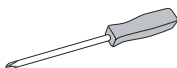
Broca de 3/16"
Broca de 3/8"



Llave Allen de 4 x 4 mm
Llave Allen de 5 x 5 mm
(incluidas)



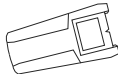
Cinta de Medir



Desarmador de Cruz



Nivel Magnético (incluido)



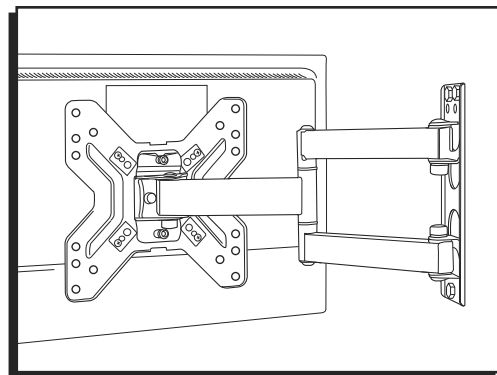
Detector de Vigas



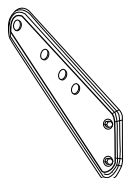
Dado de 13 mm



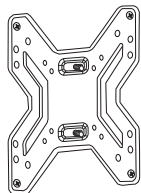
Se Recomendamos Armar Entre Dos Personas



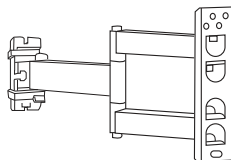
PARTES



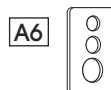
4 Adaptadores



1 Placa para Monitor



1 Placa de Pared



4 Rondanas Cuadradas



3 Tornillos Tirafondo



3 Taquetes de Plástico



4 Pernos M4 x 20 mm



4 Pernos M5 x 20 mm



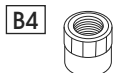
1 Clip para Organizar Cables



4 Separadores



3 Rondanas



2 Tuercas M6



8 Pernos M6 x 6 mm



4 Pernos M6 x 20 mm



4 Pernos M8 x 20 mm

INSTALACIÓN



¡PRECAUCIÓN! Este producto está diseñado para instalarse en paredes de concreto sólido o paneles de yeso con vigas de madera. Antes de instalarlo, asegúrese de que la pared soportará la carga combinada del equipo.

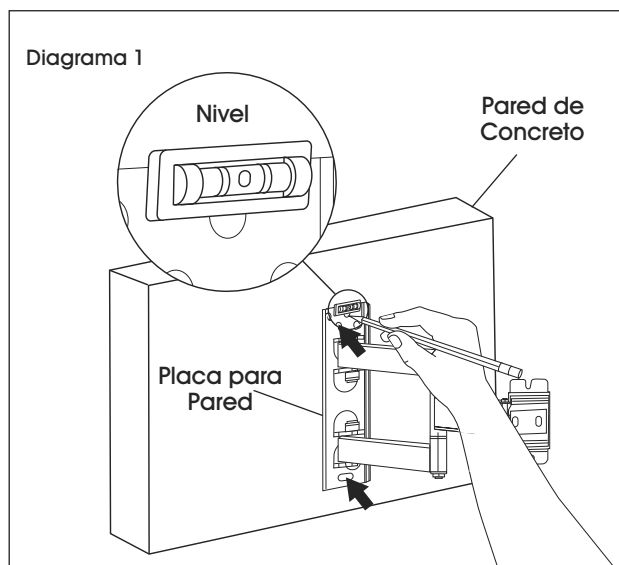


¡PRECAUCIÓN! Tenga cuidado de no rayar la pantalla del monitor durante el ensamble.

FIJAR A LA PARED

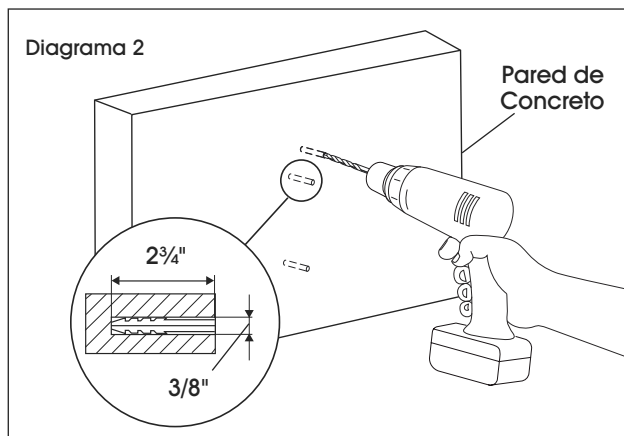
PARED DE CONCRETO

1. Alinee la placa para pared en la ubicación deseada. Coloque el nivel encima de la placa para pared para asegurarse de que esté nivelada correctamente. Marque los orificios en los que se colocarán los tornillos. (Vea Diagrama 1)



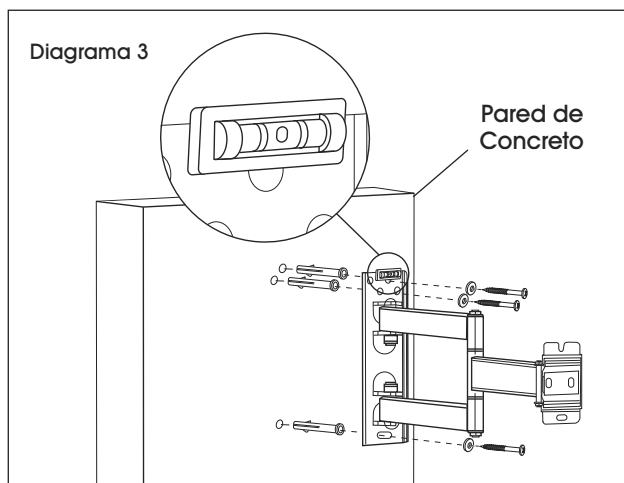
CONTINUACIÓN DE INSTALACIÓN

- Perfore orificios de $2\frac{3}{4}$ " de profundidad utilizando la broca de $\frac{3}{8}$ ". Inserte los taquetes de plástico (B2) en los orificios preperforados. (Vea Diagrama 2)



NOTA: Se recomienda usar una broca para mampostería para paredes de concreto.

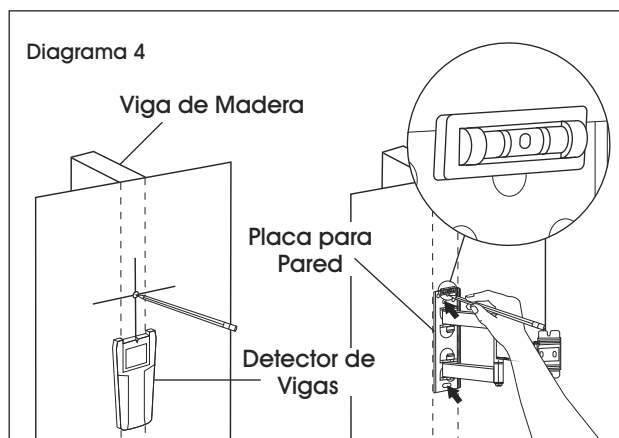
- Mantenga el nivel magnético fijado a la placa para pared. Usando un taladro y dado de 13 mm, instale la placa para pared en la pared utilizando tornillos tirafondo (B1) y rondanas (B3). (Vea Diagrama 3)



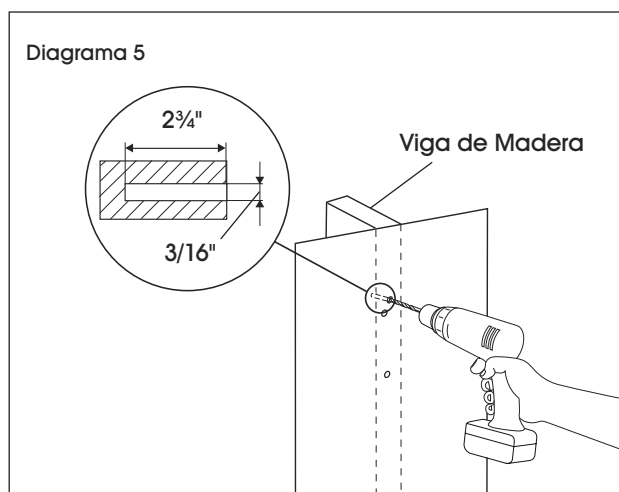
PANEL DE YESO

ALTO ¡ADVERTENCIA! Si se instala en un panel de yeso, la placa para pared se debe fijar adecuadamente a la viga de madera detrás de la pared para poder soportar la capacidad listada.

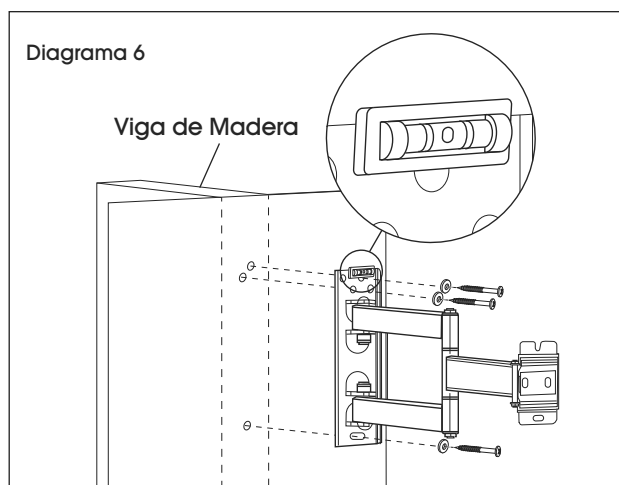
- Usando un detector de vigas, localice la viga que se utilizará para la instalación. A aproximadamente la ubicación y altura deseada, marque el centro de la viga. (Vea Diagrama 4)
- Alinee la placa para pared con la viga y muévala a la ubicación deseada. Coloque el nivel encima de la placa para pared para asegurarse de que esté nivelada correctamente. Marque los orificios en los que se colocarán los tornillos. (Vea Diagrama 4)



- Perfore orificios de $2\frac{3}{4}$ " de profundidad utilizando la broca de $\frac{3}{16}$ ". (Vea Diagrama 5)

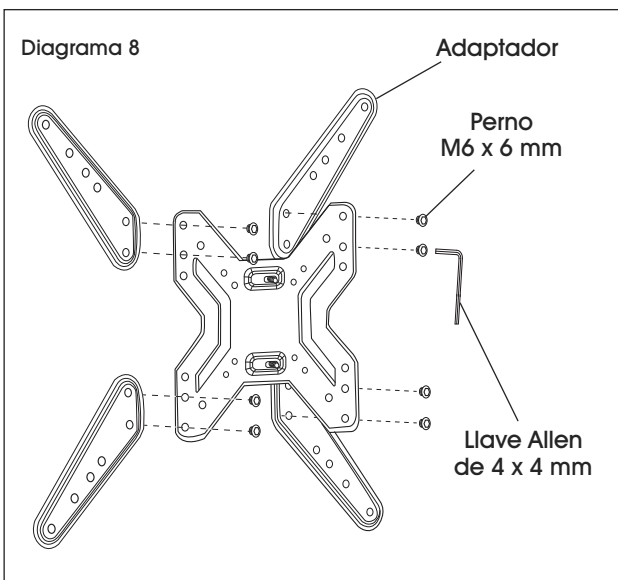
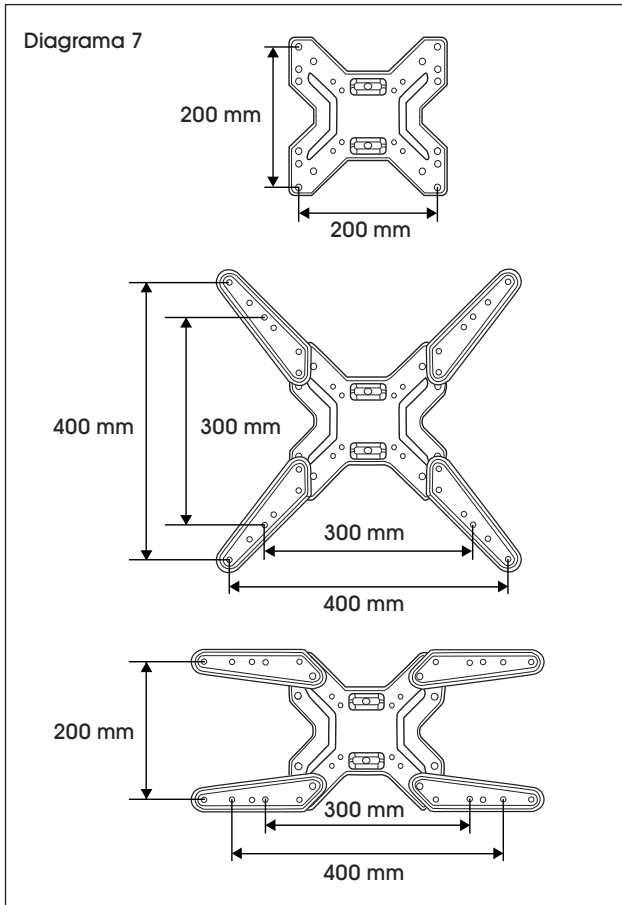


- Mantenga el nivel magnético fijado a la placa para pared. Usando un taladro y dado de 13 mm, instale la placa para pared en la pared utilizando tornillos tirafondo (B1) y rondanas (B3). (Vea Diagrama 6)



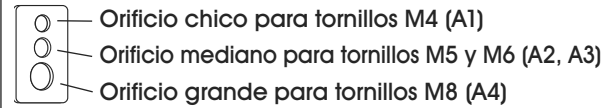
FIJAR LA PLACA PARA MONITOR

1. Determine el patrón de orificios en el respaldo del monitor. Si el patrón de orificios es más grande que la placa para monitor, los adaptadores para monitor se deben fijar utilizando pernos de M6 x 6 mm (B4). (Vea Diagramas 7-8)

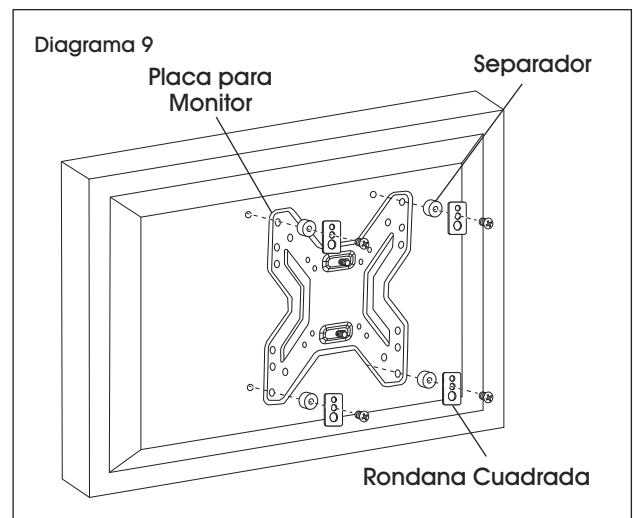


2. Determine el tamaño de perno compatible con el monitor. Usando las rondanas cuadradas (A6) y los separadores (A5), instale la placa para monitor al monitor.

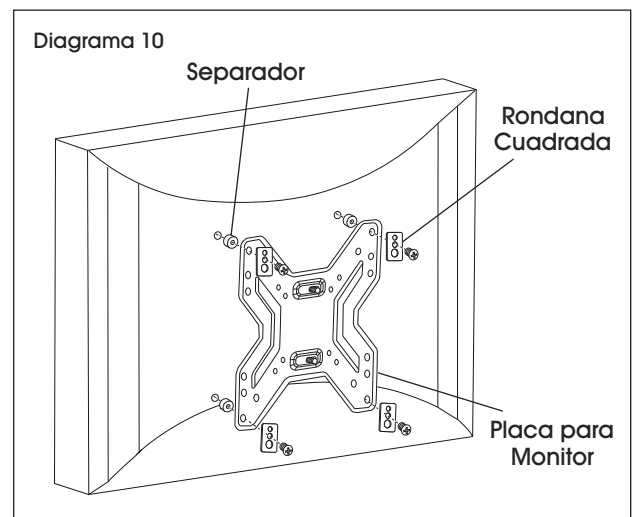
RONDANA CUADRADA



- NOTA:** Para monitores con respaldos lisos, utilice separadores (A5) en el exterior de los soportes. (Vea Diagrama 9)

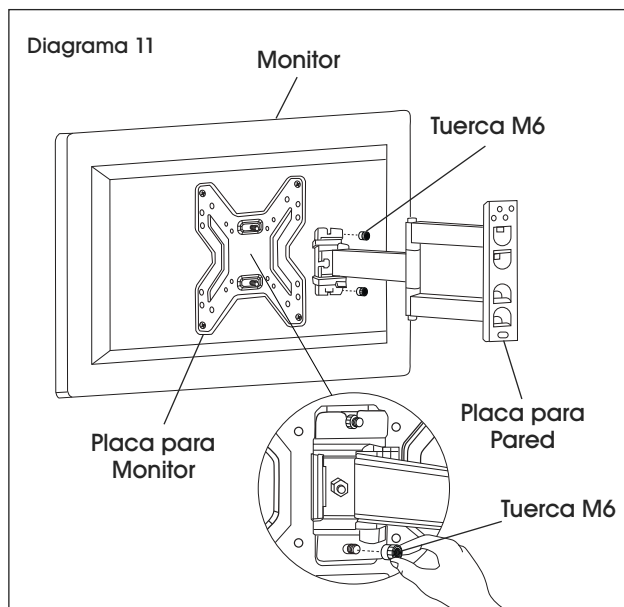


- NOTA:** Para monitores con respaldo curvo u obstrucciones, coloque los separadores (A5) en el lado más cercano al monitor. (Vea Diagrama 10)



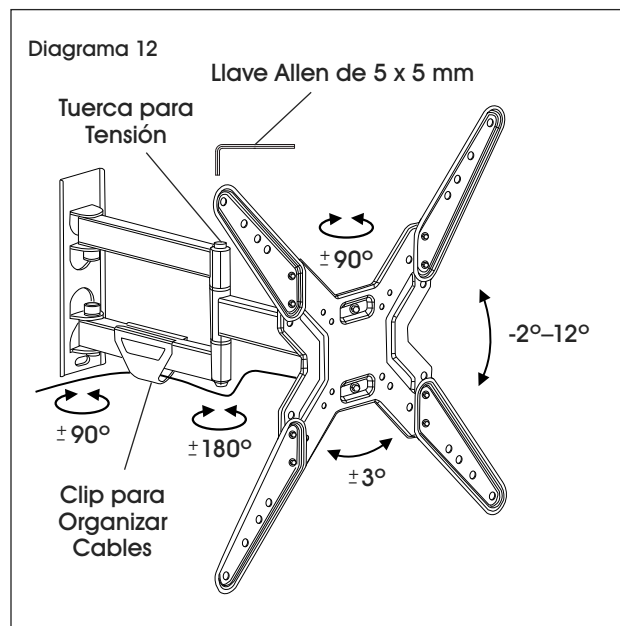
CONECTAR LA PLACA PARA MONITOR A LA PLACA PARA PARED

1. Con la ayuda de otra persona, levante el monitor con cuidado y alinee los orificios de la placa para monitor con la placa para pared. Mientras una persona sigue sujetando el monitor, fije primero el perno M6 superior (B4) y luego el perno M6 inferior para asegurar la placa para monitor a la placa para pared. (Vea Diagrama 11)



AJUSTAR EL MONITOR Y ORGANIZAR EL CABLEADO

1. Si el monitor se necesita ajustar, utilice la llave Allen 5 x 5 mm para aflojar y apretar los tornillos de tensión. (Vea Diagrama 12)
2. Los cables se pueden organizar pasándolos por el clip organizador de cables que se fija a las barras de soporte. (Vea Diagrama 12)

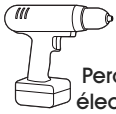


ULINE H-10161

1-800-295-5510
uline.ca

SUPPORT MURAL À PLEIN MOUVEMENT POUR MONITEUR – 17 À 50 PO

OUTILS REQUIS



Perceuse
électrique



Mèche de perceuse
cruciforme



Mèche de perceuse de 3/16 po
Mèche de perceuse de 3/8 po



Clé Allen de 4 x 4 mm
Clé Allen de 5 x 5 mm
(inclus)



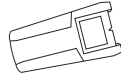
Niveau à bulle
magnétique
(inclus)



Ruban à
mesurer



Tournevis
cruciforme



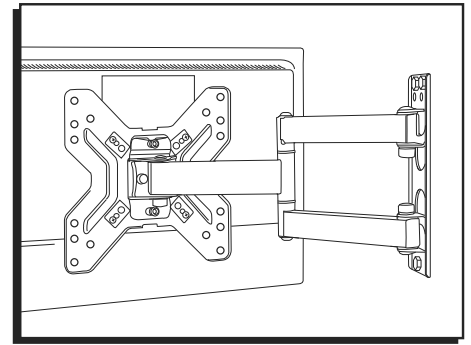
Détecteur de
montant



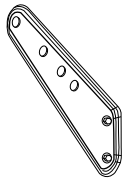
Douille de
13 mm



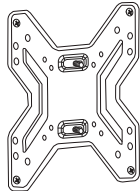
Montage à deux
personnes recommandé



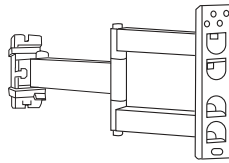
PIÈCES



Adaptateur x 4



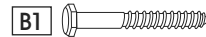
Plaque de moniteur x 1



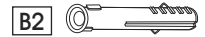
Plaque murale x 1



Rondelle
carrée x 4



Tirefond x 3



Ancrage en plastique x 3



Boulon M4 x 20 mm x 4



Boulon M5 x 20 mm x 4



Pince de gestion des
câbles x 1



Espaceur x 4



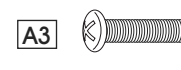
Rondelle x 3



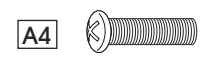
Écrou M6 x 2



Boulon
M6 x 6 mm x 8



Boulon M6 x 20 mm x 4



Boulon M8 x 20 mm x 4

INSTALLATION



MISE EN GARDE! Ce produit a été conçu pour être installé sur un mur en béton ou sur une cloison sèche avec des colombages en bois. Avant de procéder à l'installation, assurez-vous que le mur pourra supporter le poids combiné de l'équipement.

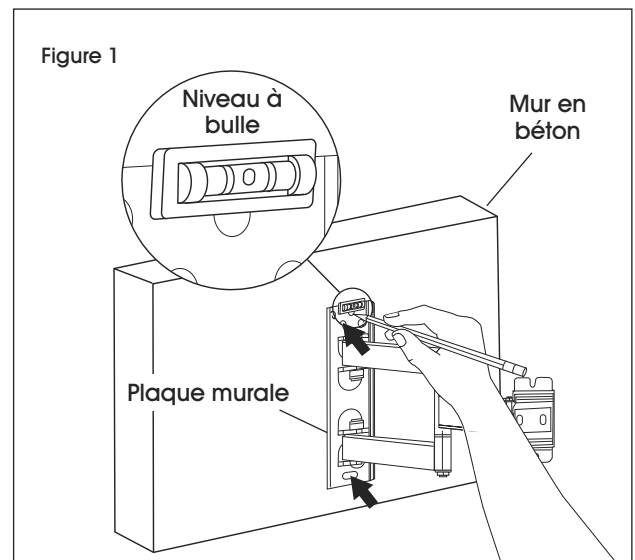


MISE EN GARDE! Faites attention de ne pas égratigner l'écran du moniteur lors du montage.

FIXATION AU MUR

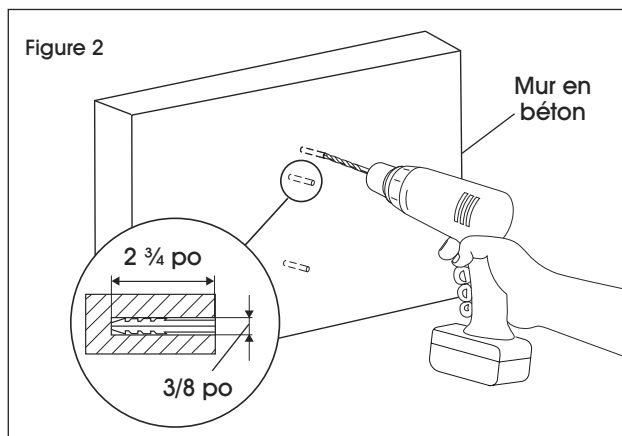
MUR EN BÉTON

1. Alignez la plaque murale à l'emplacement souhaité. Placez le niveau à bulle sur la partie supérieure de la plaque murale pour vous assurer qu'elle est correctement mise à niveau. Marquez l'emplacement des trous à percer pour les vis. (Voir Figure 1)



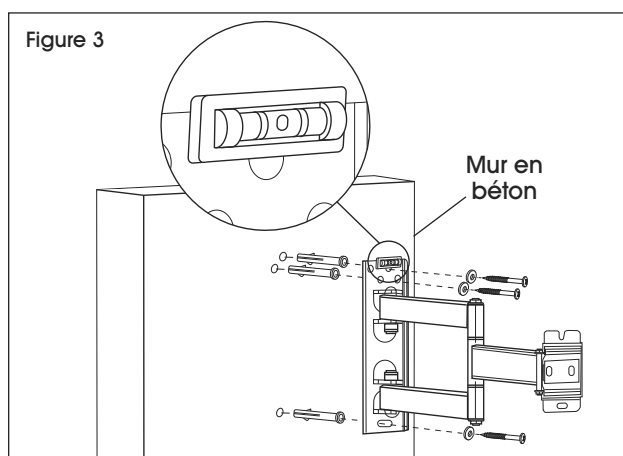
INSTALLATION SUITE

- Percez des trous de 2 ¾ po de profondeur en utilisant une mèche de perceuse de 3/8 po. Insérez les ancrages en plastique (B2) dans les trous prépercés. (Voir Figure 2)



REMARQUE : Il est recommandé d'utiliser un foret à maçonnerie pour les murs en béton.

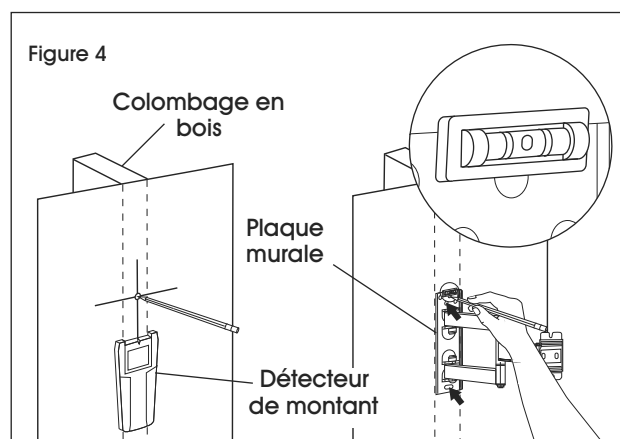
- Gardez le niveau à bulle magnétique attaché à la plaque murale. À l'aide de la perceuse et de la douille de 13 mm, fixez la plaque murale au mur avec les tirefonds (B1) et les rondelles (B3). (Voir Figure 3)



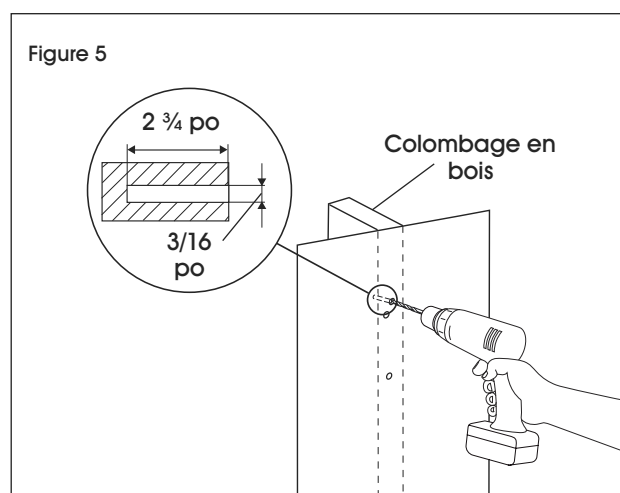
CLOISON SÈCHE

ARRÊT **AVERTISSEMENT!** Si le montage est effectué sur une cloison sèche, la plaque murale doit être correctement fixée au colombage en bois afin de pouvoir supporter la capacité indiquée.

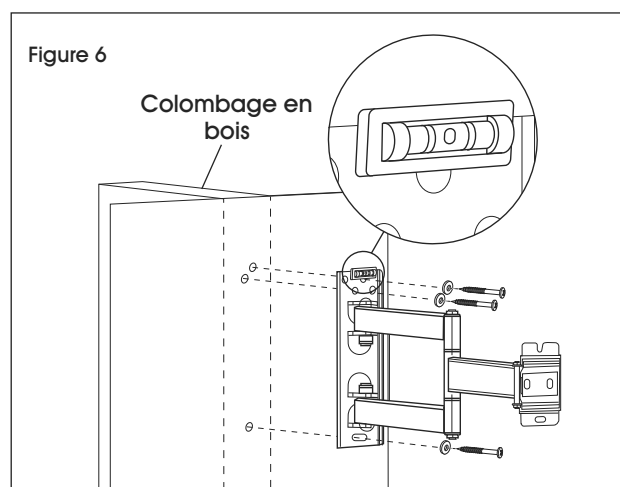
- Déterminez l'emplacement du colombage qui va être utilisé pour le montage avec le détecteur de montant. Marquez l'emplacement approximatif du centre du colombage à la position et à la hauteur souhaitées. (Voir Figure 4)
- Alignez la plaque murale sur le colombage et déplacez-la à l'emplacement souhaité. Placez le niveau à bulle sur la partie supérieure de la plaque murale pour vous assurer qu'elle est correctement mise à niveau. Marquez l'emplacement des trous à percer pour les vis. (Voir Figure 4)



- Percez des trous de 2 ¾ po de profondeur en utilisant une mèche de perceuse de 3/16 po. (Voir Figure 5)



- Gardez le niveau à bulle magnétique attaché à la plaque murale. À l'aide de la perceuse et de la douille de 13 mm, fixez la plaque murale au mur avec les tirefonds (B1) et les rondelles (B3). (Voir Figure 6)



FIXATION DE LA PLAQUE DE MONITEUR

1. Déterminez le schéma des trous à l'arrière du moniteur. Si le schéma des trous est plus large que celui de la plaque de moniteur, il est alors nécessaire de fixer des adaptateurs à l'aide des boulons M6 x 6 mm (B4). (Voir Figures 7 et 8)

Figure 7

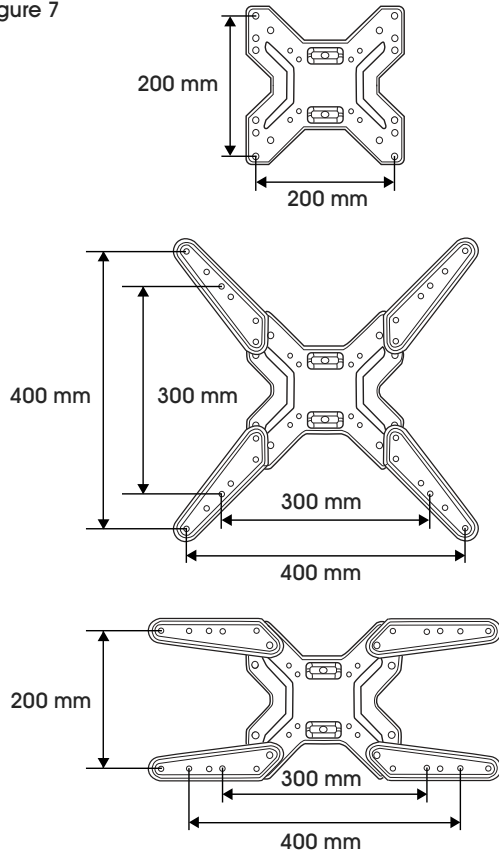
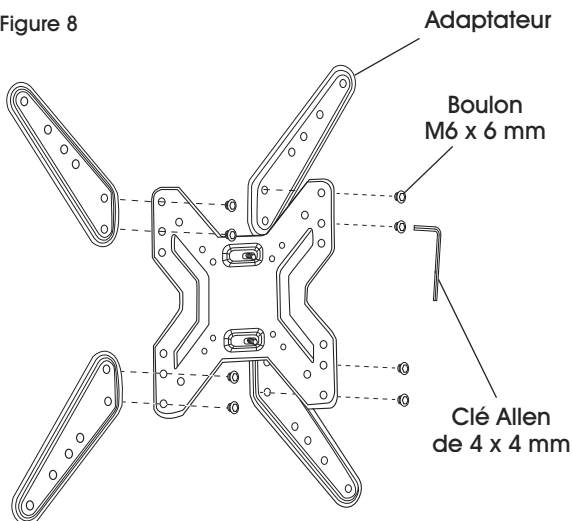
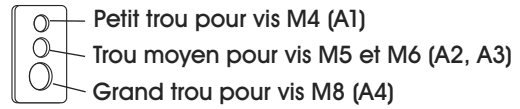


Figure 8



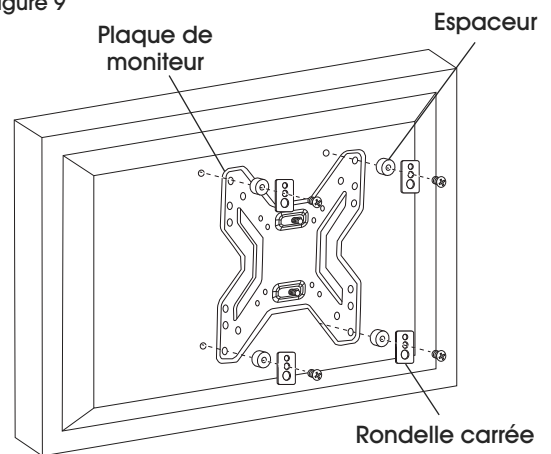
2. Déterminez la taille des boulons compatibles avec le moniteur. Installez la plaque sur le moniteur avec les rondelles carrées (A6) et les espaceurs (A5).

RONDELLE CARRÉE



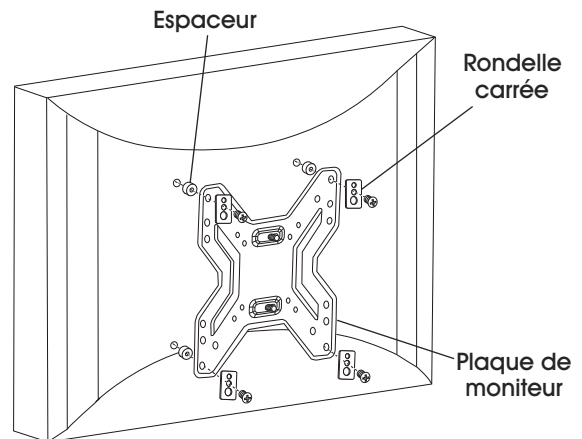
REMARQUE : Pour les moniteurs à dos plat, utilisez les espaceurs (A5) sur le côté extérieur des supports. (Voir Figure 9)

Figure 9



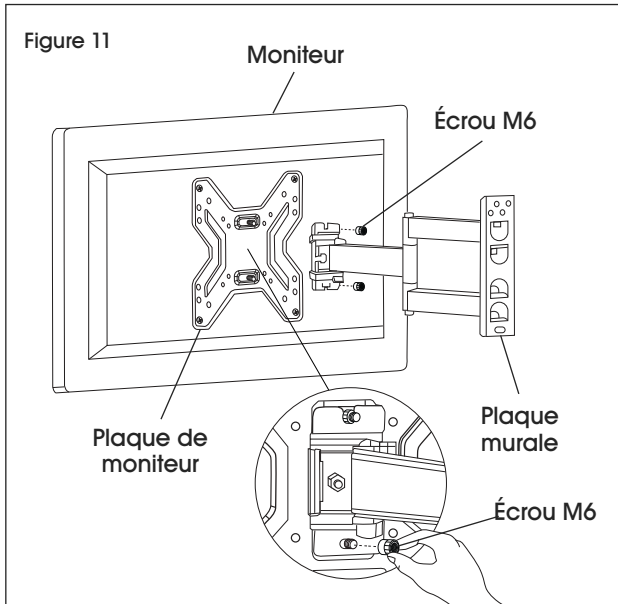
REMARQUE : Pour les moniteurs à dos incurvé ou avec des obstructions, placez les espaceurs (A5) du côté le plus proche du moniteur. (Voir Figure 10)

Figure 10



CONNEXION DE LA PLAQUE DE MONITEUR À LA PLAQUE MURALE

1. À deux, soulevez le moniteur avec précaution et alignez les trous de la plaque de moniteur sur la plaque murale. Pendant que l'une des personnes maintient le moniteur en place, l'autre doit d'abord installer l'écrou supérieur M6 (B4), puis ensuite l'écrou inférieur M6 pour fixer la plaque de moniteur à celle du mur. (Voir Figure 11)



RÉGLAGE DU MONITEUR ET GESTION DES CÂBLES

1. Si le moniteur doit être ajusté, utilisez la clé Allen de 5 x 5 mm pour desserrer et resserrer les vis de réglage de tension. (Voir Figure 12)
2. Les câbles peuvent être acheminés à travers la pince de gestion des câbles qui s'attache aux barres de soutien. (Voir Figure 12)

