

ULINE H-10162

WALL MONITOR MOUNT – 32-80" FULL MOTION

1-800-295-5510
 uline.com

TOOLS NEEDED



Electric Drill



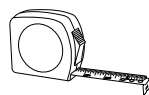
Phillips Head Drill Bit



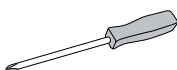
3/16" Drill Bit
 3/8" Drill Bit



6 x 6 mm Allen Wrench
 (included)



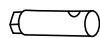
Tape Measure



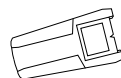
Phillips Screwdriver



Magnetic Level
 (included)



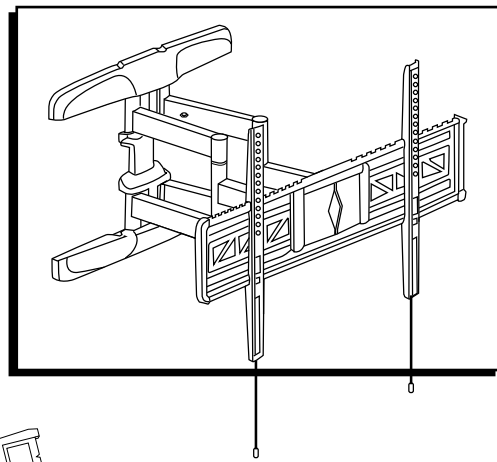
Box Wrench
 (included)



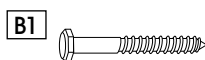
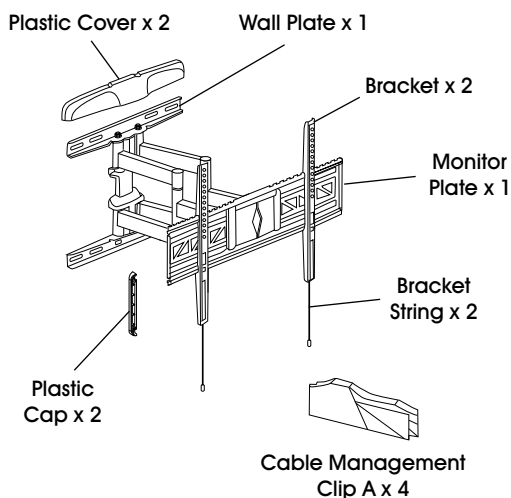
Stud Finder



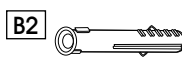
Two-Person Assembly
 Recommended



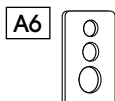
PARTS



Lag Screw x 6



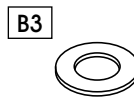
Plastic Anchor x 6



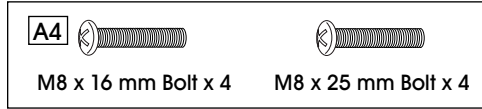
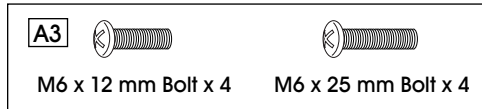
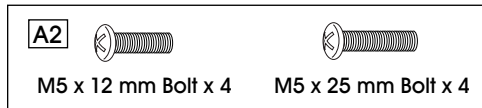
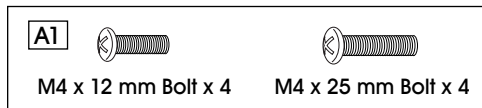
Square Washer x 4



Spacer x 4



Washer x 6



INSTALLATION



CAUTION! This product is designed to be installed on solid concrete walls or drywall with wood studs. Before installing, ensure wall will support the combined load of the equipment.



CAUTION! Be careful not to scratch the monitor screen during assembly.

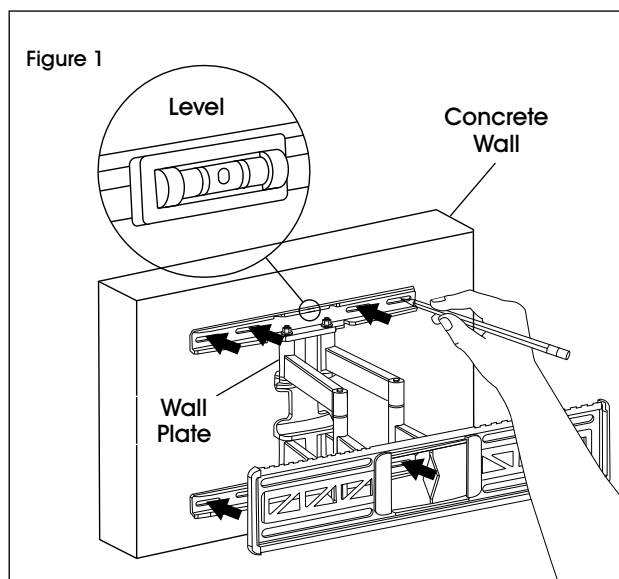
ATTACHING TO WALL

CONCRETE WALL

1. Align wall plate in desired location. Place level on top of the wall plate to ensure it is leveled correctly. Mark where holes for screws are to be located. (See Figure 1)



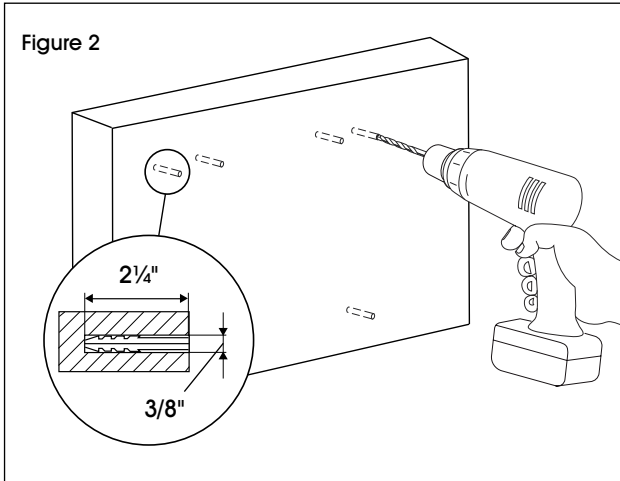
NOTE: Mark four hole locations on the top section of wall plate, and two hole locations on the bottom section.



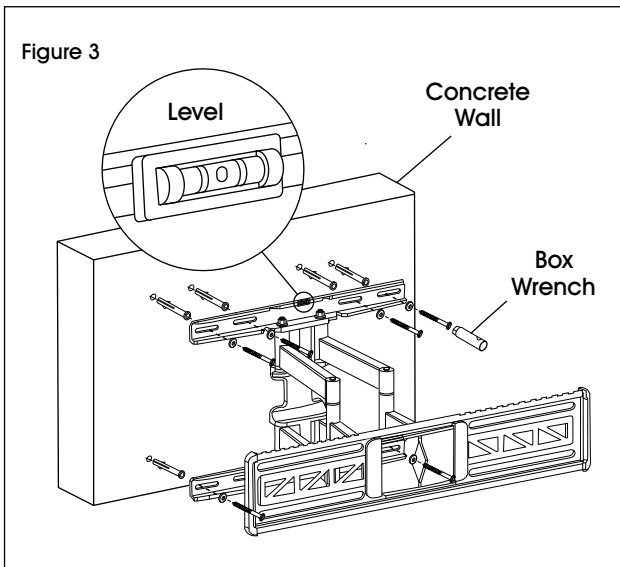
INSTALLATION CONTINUED

2. Drill six 2¼" deep holes using 3/8" drill bit. Insert plastic anchors (B2) into pre-drilled holes. (See Figure 2)

 **NOTE:** It is recommended to use a masonry drill bit for concrete walls.



3. With magnetic level attached, install wall plate using six lag screws (B1) and washers (B3). (See Figure 3)



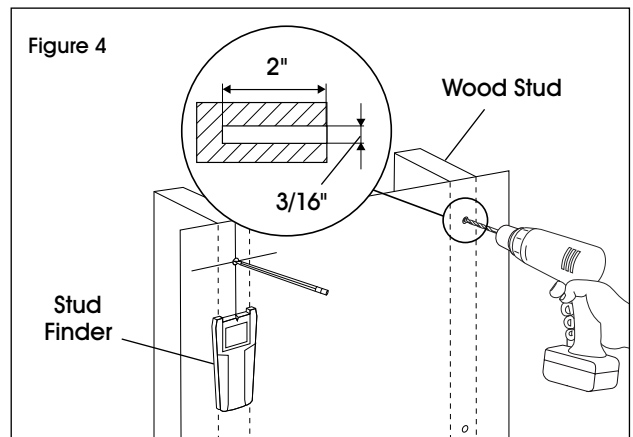
DRYWALL



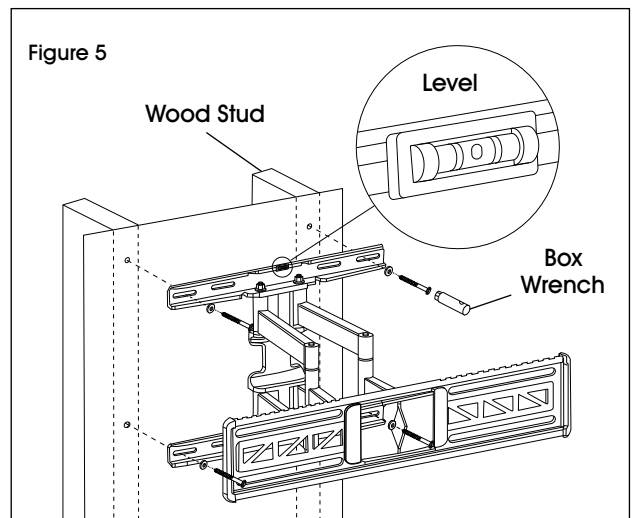
WARNING! If mounting to drywall, wall plate must be properly attached to wood studs behind the wall in order to hold the listed capacity.

1. Using stud finder, locate the studs that will be used for mounting. Studs are commonly spaced 16" center-to-center. At roughly the desired location and height, mark the center of the stud.
2. Align wall plate with studs and move to desired location. Place level on top of the wall plate to ensure it is leveled correctly. Mark where holes for screws are to be located. (See Figure 4)
3. Drill four holes using 3/16" drill bit. (See Figure 4)

 **NOTE:** Two hole locations should be marked on each stud.



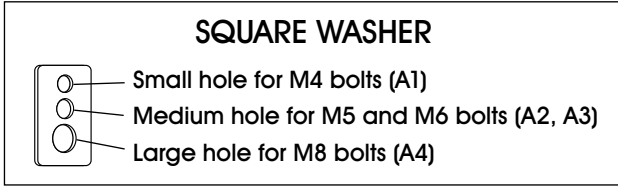
4. With magnetic level attached, install wall plate using four lag screws (B1) and washers (B3). (See Figure 5)



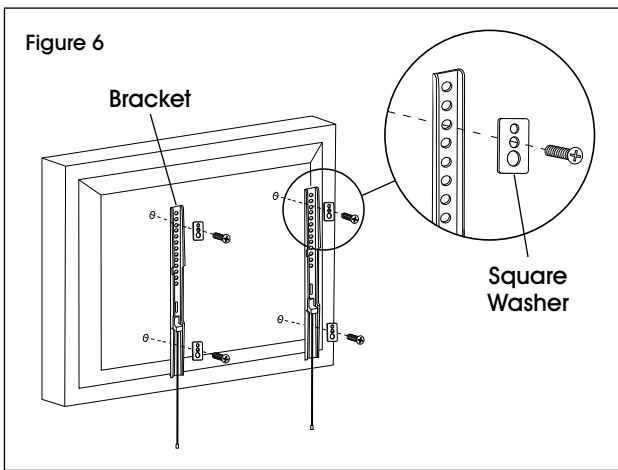
INSTALLATION CONTINUED

ATTACHING BRACKETS TO MONITOR

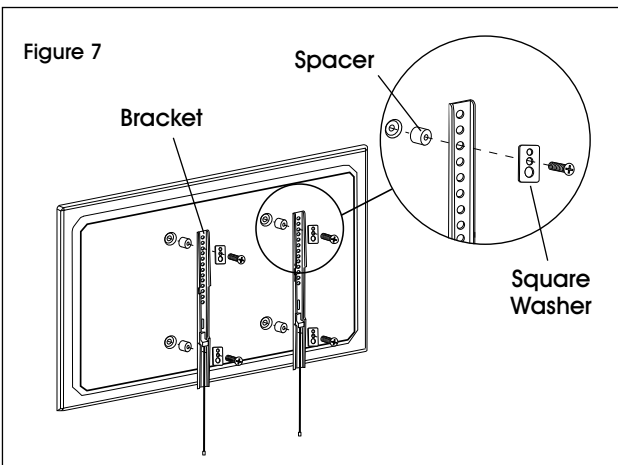
Determine bolt size that is compatible with the monitor. Using the square washers and spacers, install each bracket to the monitor.



NOTE: For monitors with flat backs, spacers (A5) are not needed. (See Figure 6)

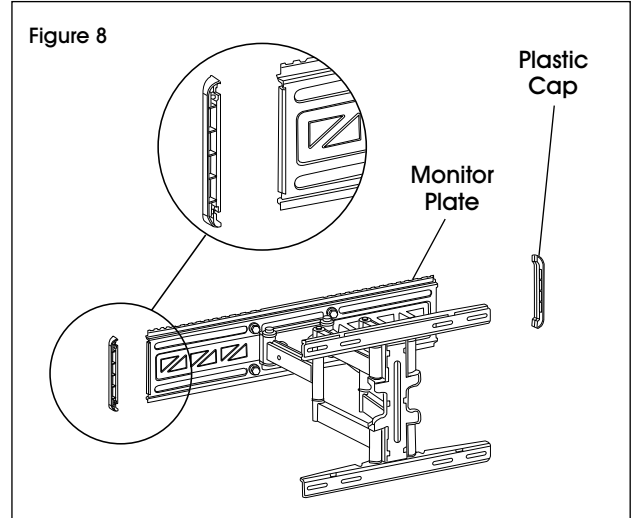


NOTE: For monitors with a curved back or obstructions, place spacers (A5) on the side closest to the monitor. (See Figure 7)



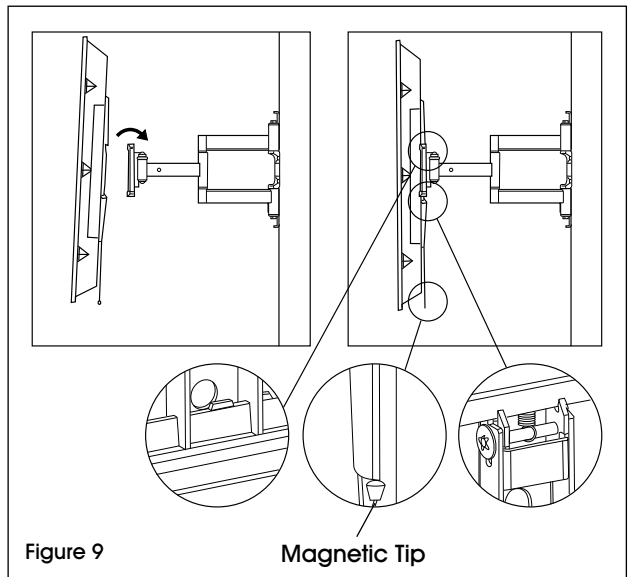
CONNECTING BRACKETS TO MONITOR PLATE

1. Place plastic caps over the ends of the monitor plate. (See Figure 8)



2. With second person, carefully lift and align brackets on the back of monitor with the monitor plate. Tilt top of monitor toward wall and place the top of the brackets over the monitor plate. Slowly rotate the bottom of the monitor toward wall and clip the bottom of the brackets over monitor plate. This will lock the brackets onto monitor plate.

NOTE: Strings that are used to release the monitor from the mount may be visible after installation. These can be hidden behind the monitor using magnetic tips. (See Figure 9)



INSTALLATION CONTINUED

ADJUSTING MONITOR AND CABLE MANAGEMENT

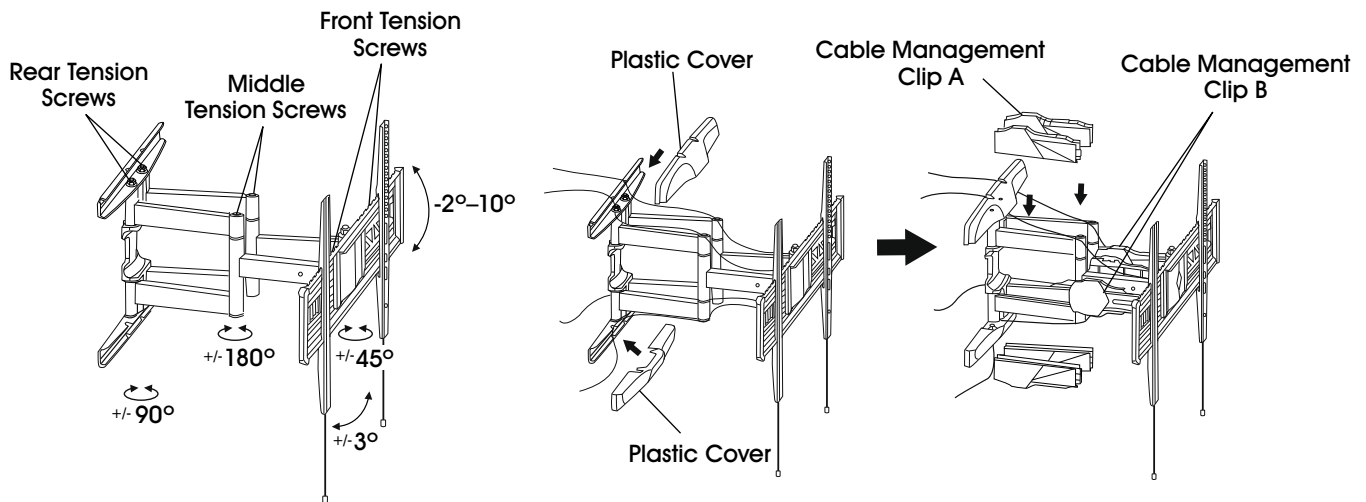
1. To increase or decrease the swivel/tilt tension, adjust the rear, middle and front tension screws. (See Figure 10)

 **NOTE:** Rear and middle tension screws have adjustments on the top and bottom of the unit.

2. Attach plastic covers to top and bottom of wall plate. (See Figure 10)

3. Attach cable management clips to the top and bottom of the wall plate and support bars. Cables can be managed by running them through the clips. (See Figure 10)

Figure 10



REMOVING THE MONITOR

With second person, pull down on the strings attached to the brackets. This will unlock the brackets from the wall plate, and the monitor can be removed. (See Figure 11)

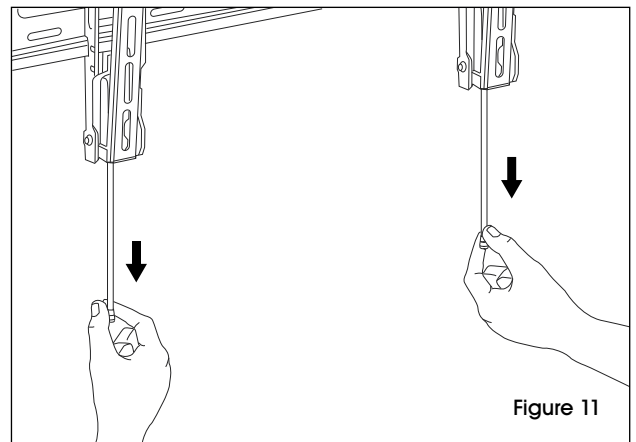


Figure 11

ULINE

1-800-295-5510

uline.com

SOPORTE DE PARED PARA PANTALLA – MOVIMIENTO TOTAL DE 32-80"

HERRAMIENTAS NECESARIAS



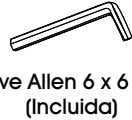
Taladro Eléctrico



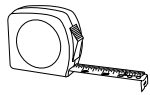
Broca de Cruz



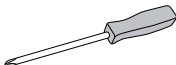
Broca de 3/16"
Broca de 3/8"



Llave Allen 6 x 6 mm (Incluida)



Cinta de Medir



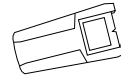
Desarmador de Cruz



Nivel Magnético (incluido)



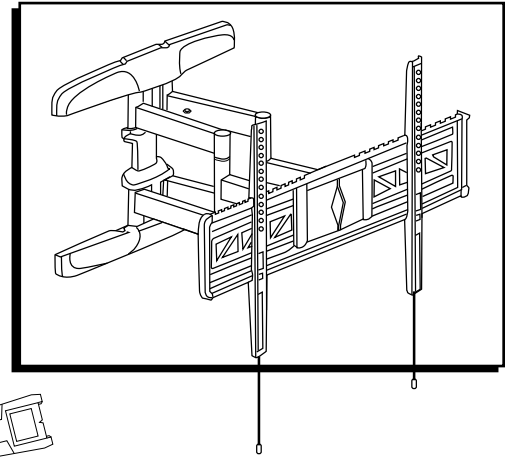
Llave de Estrías (incluida)



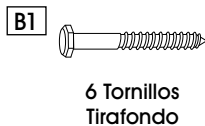
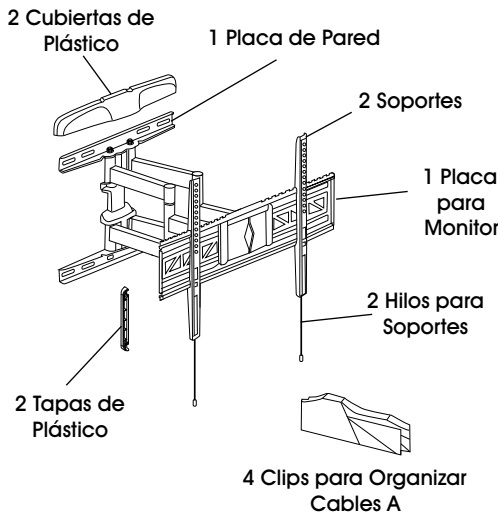
Detector de Vigas



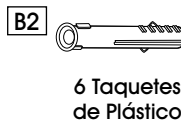
Se recomienda Armar Entre Dos Personas



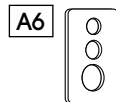
PARTES



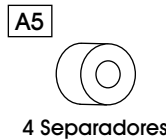
6 Tornillos Tiraferido



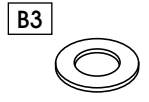
6 Taquetes de Plástico



4 Rondanas Cuadradas



4 Separadores



6 Rondanas

A1	4 Pernos M4 x 12 mm	4 Pernos M4 x 25 mm
A2	4 Pernos M5 x 12 mm	4 Pernos M5 x 25 mm
A3	4 Pernos M6 x 12 mm	4 Pernos M6 x 25 mm
A4	4 Pernos M8 x 16 mm	4 Pernos M8 x 25 mm

INSTALACIÓN



¡PRECAUCIÓN! Este producto está diseñado para instalarse en paredes de concreto sólido o paneles de yeso con vigas de madera. Antes de instalarlo, asegúrese de que la pared soportará la carga combinada del equipo.



¡PRECAUCIÓN! Tenga cuidado de no rayar la pantalla del monitor durante el ensamble.

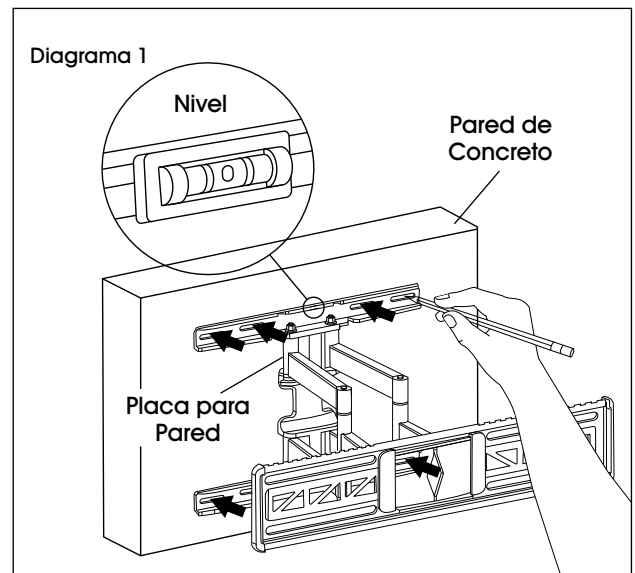
FIJAR A LA PARED

PARED DE CONCRETO

1. Alinee la placa para pared en la ubicación deseada. Coloque el nivel encima de la placa para pared para asegurarse de que esté nivelada correctamente. Marque los orificios en los que se colocarán los tornillos. (Vea Diagrama 1)



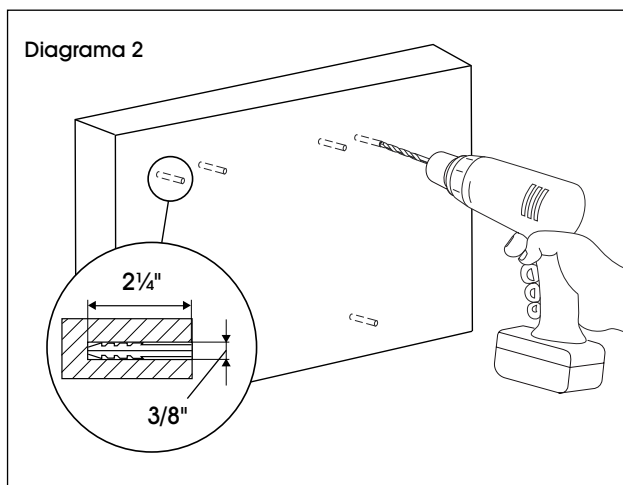
NOTA: Marque cuatro ubicaciones para los orificios en la sección superior de la placa para pared y dos ubicaciones para orificios en la sección inferior.



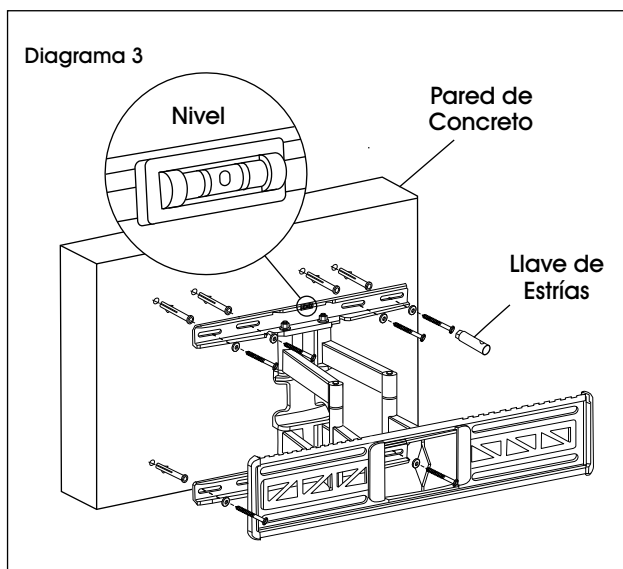
CONTINUACIÓN DE INSTALACIÓN

2. Perfore seis orificios de $2\frac{3}{4}$ " de profundidad utilizando la broca de $\frac{3}{8}$ ". Inserte los taquetes de plástico (B2) en los orificios preperforados. (Vea Diagrama 2)

 **NOTA:** Se recomienda usar una broca para mampostería para paredes de concreto.



3. Con el nivel magnético fijado, instale la placa para pared utilizando seis tornillos tirafondo (B1) y rondanas (B3). (Vea Diagrama 3)



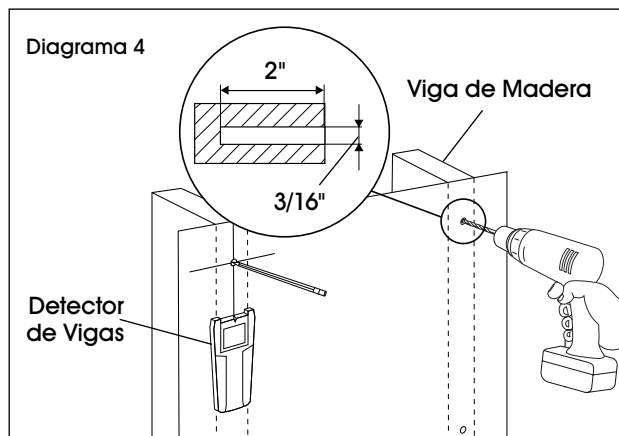
PANEL DE YESO



iADVERTENCIA! Si se instala en un panel de yeso, la placa para pared se debe fijar adecuadamente a las vigas de madera detrás de la pared para poder soportar la capacidad listada.

1. Usando un detector de vigas, localice las vigas que se utilizarán para la instalación. Las vigas se encuentran normalmente a 40 cm (16") de centro a centro. A aproximadamente la ubicación y altura deseada, marque el centro de la viga.
2. Alinee la placa para pared con las vigas y muévela a la ubicación deseada. Coloque el nivel encima de la placa para pared para asegurarse de que esté nivelada correctamente. Marque los orificios en los que se colocarán los tornillos. (Vea Diagrama 4)
3. Perfore los cuatro orificios utilizando una broca de $\frac{3}{16}$ ". (Vea Diagrama 4)

 **NOTA:** Se deben marcar dos ubicaciones para orificios en cada viga.

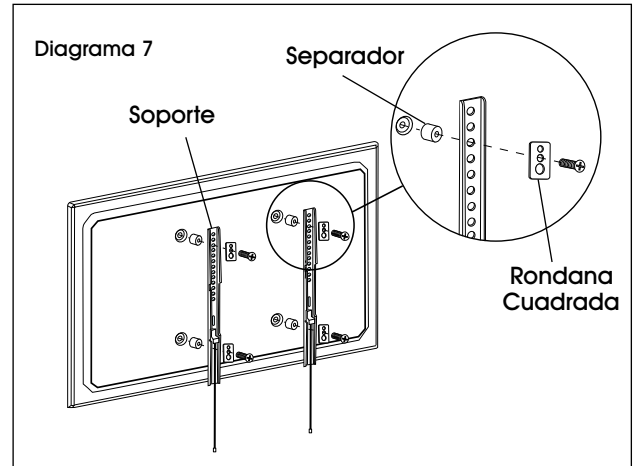
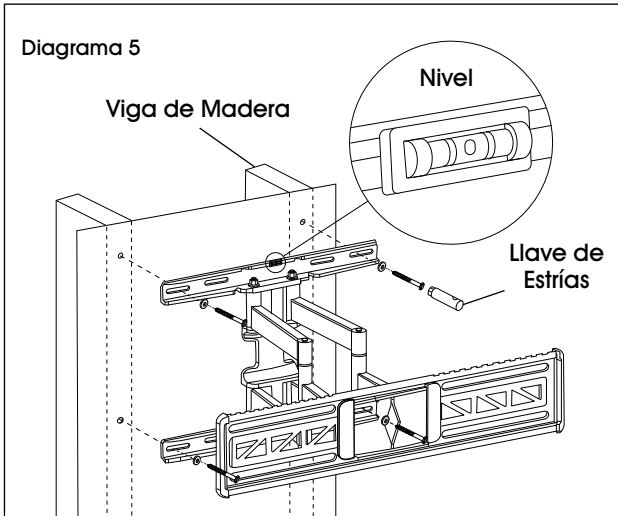


CONTINUACIÓN DE INSTALACIÓN

4. Con el nivel magnético fijado, instale la placa para pared utilizando cuatro tornillos tirafondo (B1) y rondanas (B3). (Vea Diagrama 5)



NOTA: Para monitores con respaldo curvo u obstrucciones, coloque los separadores (A5) en el lado más cercano al monitor. (Vea Diagrama 7)

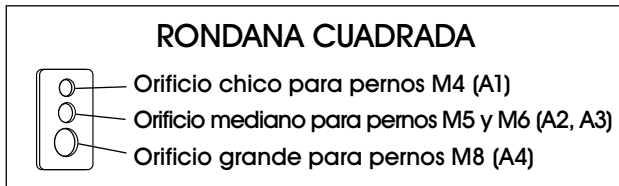


FIJAR SOPORTES AL MONITOR

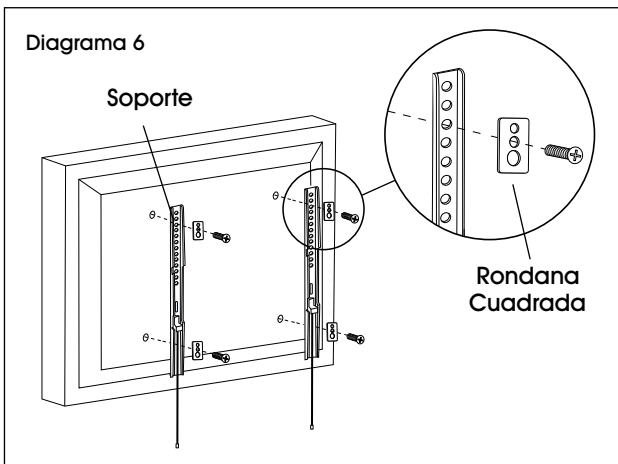
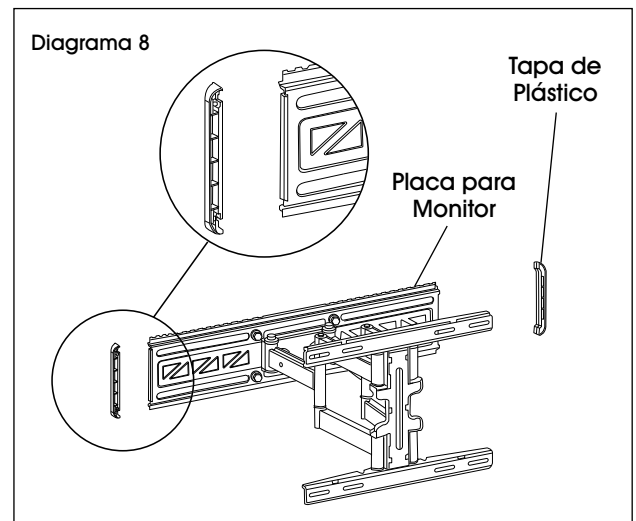
Determine el tamaño del perno compatible con el monitor. Usando las rondanas cuadradas y los separadores, instale cada soporte al monitor.

CONECTAR SOPORTES A LA PLACA PARA MONITOR

1. Coloque las tapas de plástico sobre los extremos de la placa para monitor. (Vea Diagrama 8)



NOTA: Para monitores con respaldo liso, no se necesitan separadores (A5). (Vea Diagrama 6)



CONTINUACIÓN DE INSTALACIÓN

2. Con la ayuda de otra persona, levante y alinee con cuidado los soportes en el respaldo del monitor con la placa para monitor. Incline la parte superior del monitor hacia la pared y coloque la parte superior de los soportes sobre la placa para monitor. Gire lentamente la parte inferior del monitor hacia la pared y fije la parte inferior de los soportes sobre la placa para monitor. Esto asegurará los soportes a la placa para monitor.



NOTA: Los hilos utilizados para liberar el monitor de la base podrían estar visibles después de la instalación. Estos se pueden ocultar detrás del monitor utilizando las puntas magnéticas. (Vea Diagrama 9)

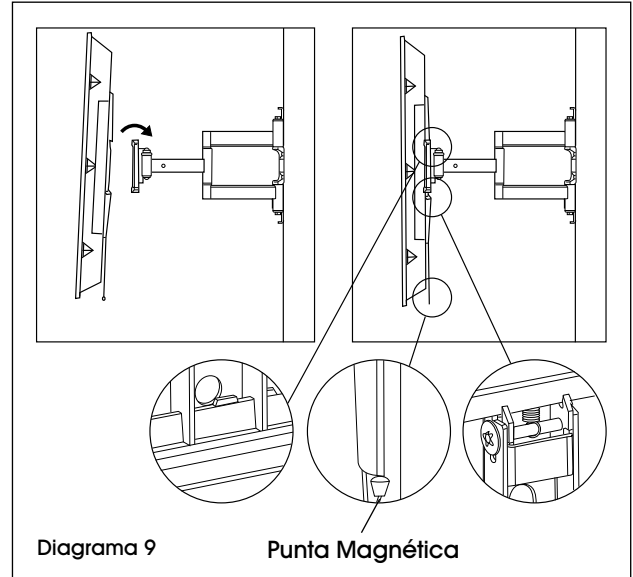


Diagrama 9

Punta Magnética

AJUSTAR EL MONITOR Y ORGANIZAR EL CABLEADO

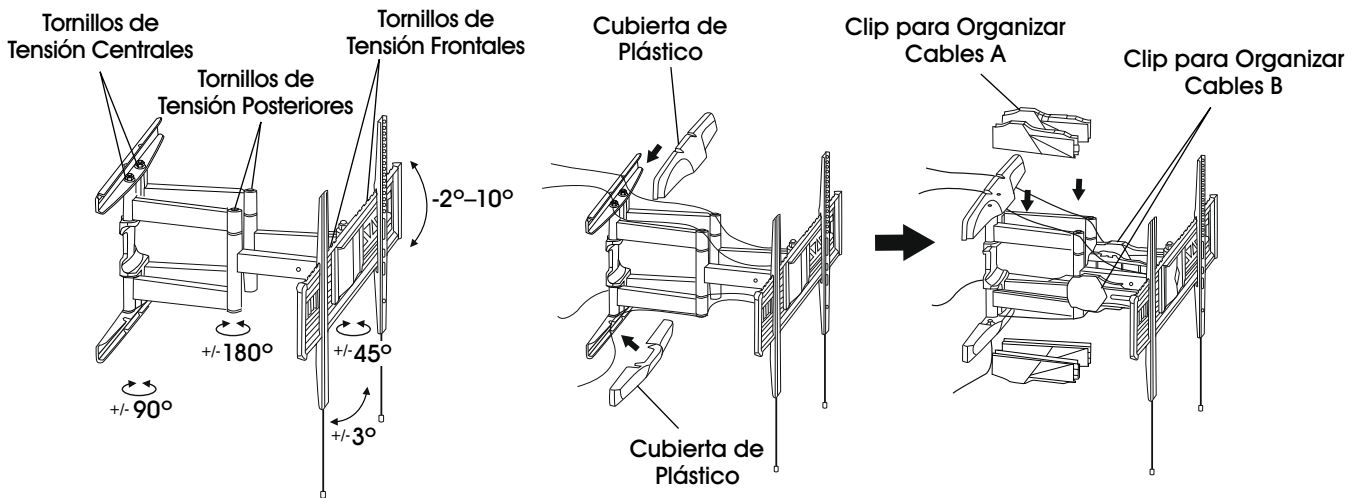
1. Para aumentar o disminuir la tensión del giro o la inclinación, ajuste los tornillos de tensión posteriores, centrales o frontales. (Vea Diagrama 10)



NOTA: Los tornillos de tensión posteriores y centrales cuentan con ajustes en las partes superior e inferior de la unidad.

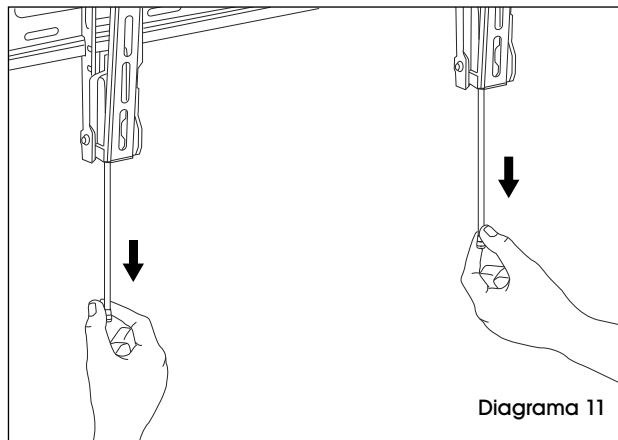
2. Fije las cubiertas de plástico a la parte superior e inferior de la placa para pared. (Vea Diagrama 10)
3. Fije los clips para organizar cables a la parte superior e inferior de la placa para pared y barras de soporte. Los cables se pueden organizar pasándolos por los clips. (Vea Diagrama 10)

Diagrama 10



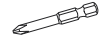
RETIRAR EL MONITOR

Con la ayuda de una segunda persona, jale hacia abajo de las cuerdas fijadas a los soportes. Esto desbloqueará los soportes de la placa para pared y el monitor se podrá retirar. (Vea Diagrama 11)



SUPPORT MURAL À PLEIN**MOUVEMENT POUR MONITEUR – 32 À 80 PO****OUTILS REQUIS**

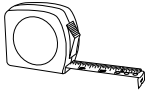
Perceuse électrique



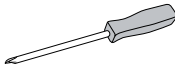
Mèche de perceuse cruciforme

Mèche de perceuse de 3/16 po
Mèche de perceuse de 3/8 po

Clé Allen de 6 x 6 mm (inclus)



Ruban à mesurer



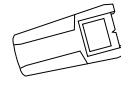
Tournevis cruciforme



Niveau à bulles magnétique (inclus)



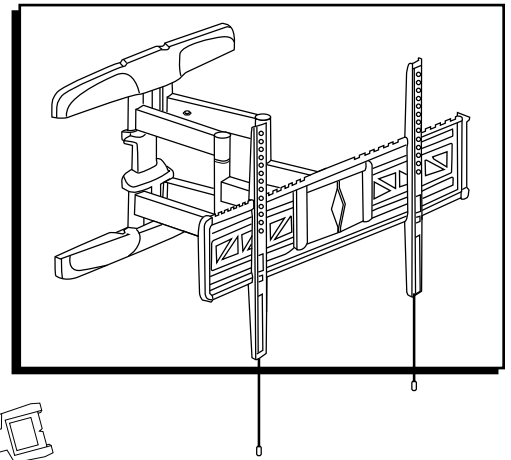
Clé polygonale (inclus)



Détecteur de montant



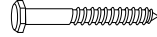
Montage à deux personnes recommandé

**PIÈCES**

Cache en plastique x 2

Plaque murale x 1

B1



Tirefond x 6

B2



Ancre en plastique x 6

A1



Boulon M4 x 12 mm x 4



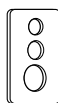
Boulon M4 x 25 mm x 4



Support x 2

Plaque de moniteur x 1

A6



Rondelle carrée x 4

A5



Espaceur x 4

A2



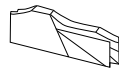
Boulon M5 x 12 mm x 4



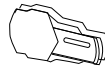
Boulon M5 x 25 mm x 4

Embout en plastique x 2

Ficelle de support x 2



Pince de gestion des câbles A x 4



Pince de gestion des câbles B x 2

B3



Rondelle x 6

A3



Boulon M6 x 12 mm x 4



Boulon M6 x 25 mm x 4

A4



Boulon M8 x 16 mm x 4



Boulon M8 x 25 mm x 4

INSTALLATION

MISE EN GARDE! Ce produit a été conçu pour être installé sur un mur en béton ou sur une cloison sèche avec des colombages en bois. Avant de procéder à l'installation, assurez-vous que le mur pourra supporter le poids combiné de l'équipement.



MISE EN GARDE! Faites attention de ne pas égratigner l'écran du moniteur lors du montage.

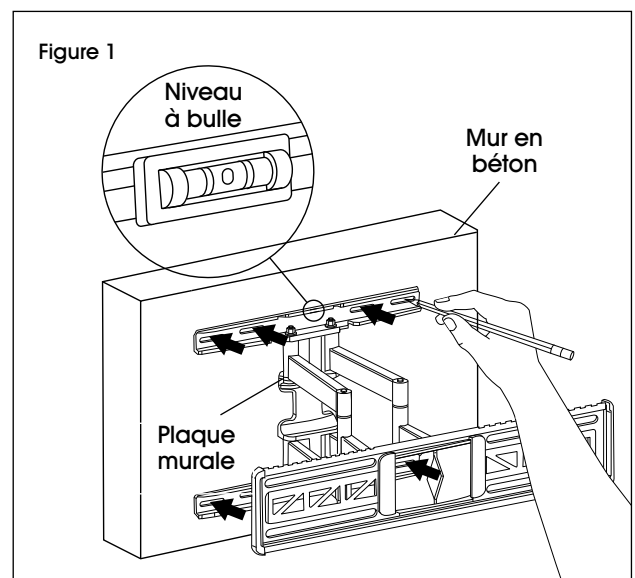
FIXATION AU MUR**MUR EN BÉTON**

1. Alignez la plaque murale à l'emplacement souhaité. Placez le niveau à bulle sur la partie supérieure de la plaque murale pour vous assurer qu'elle est correctement mise à niveau. Marquez l'emplacement des trous à percer pour les vis. (Voir Figure 1)



REMARQUE : Marquez l'emplacement des quatre trous sur la partie supérieure de la plaque murale et l'emplacement des deux trous sur la partie inférieure.

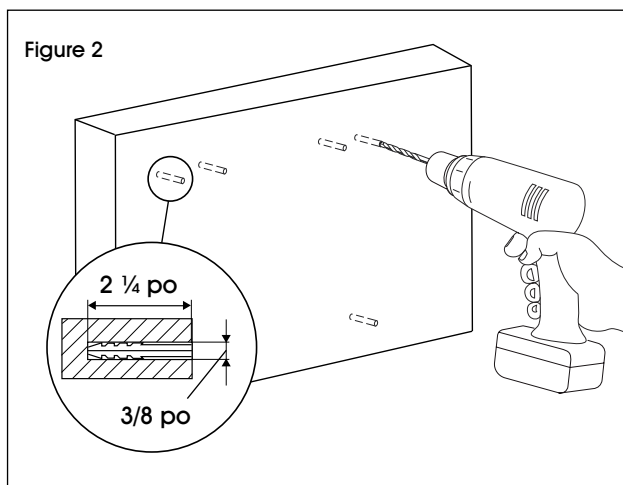
Figure 1



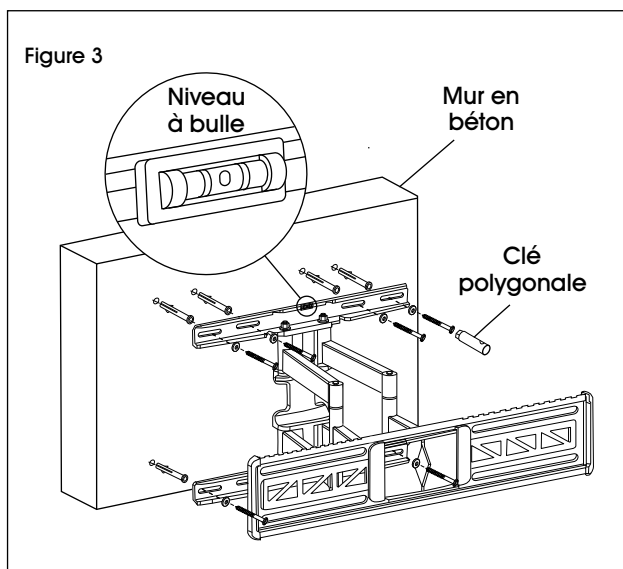
INSTALLATION SUITE

- Percez six trous de 2 ¼ po de profondeur en utilisant une mèche de perceuse de 3/8 po. Insérez les ancrages en plastique (B2) dans les trous prépercés. (Voir Figure 2)

 **REMARQUE :** Il est recommandé d'utiliser un foret à maçonnerie pour les murs en béton.



- Avec le niveau à bulle magnétique toujours attaché, fixez la plaque murale avec six tirefonds (B1) et rondelles (B3). (Voir Figure 3)



CLOISON SÈCHE

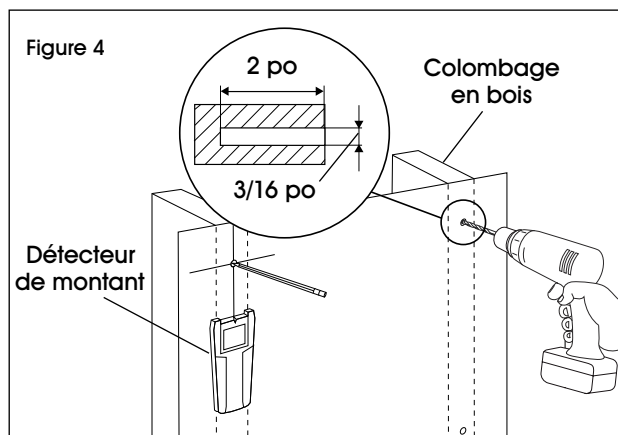


AVERTISSEMENT! Si le montage est effectué sur une cloison sèche, la plaque murale doit être correctement fixée aux colombages en bois derrière le mur afin de pouvoir supporter la capacité indiquée.

- Déterminez l'emplacement des colombages qui seront utilisés pour le montage avec le détecteur de montant. La distance séparant les centres des colombages est généralement de 16 po. Marquez l'emplacement approximatif du centre du colombage à la position et à la hauteur souhaitées.
- Alignez la plaque murale sur les colombages et déplacez-la à l'emplacement souhaité. Placez le niveau à bulle sur la partie supérieure de la plaque murale pour vous assurer qu'elle est correctement mise à niveau. Marquez l'emplacement des trous à percer pour les vis. (Voir Figure 4)
- Percez les quatre trous en utilisant une mèche de perceuse de 3/16 po. (Voir Figure 4)

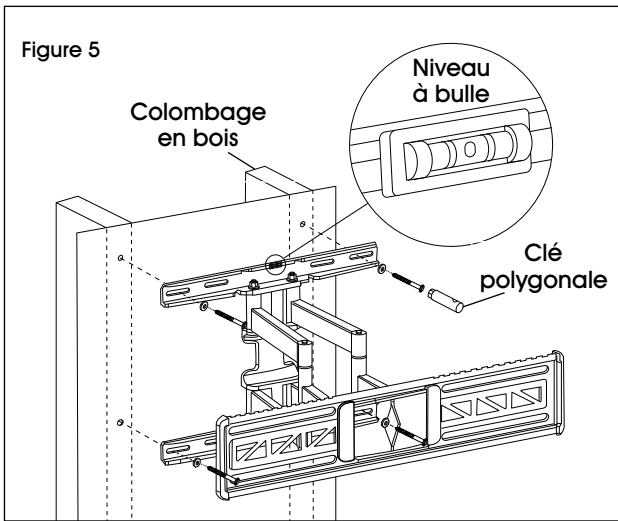


REMARQUE : L'emplacement des deux trous doit être marqué sur chaque colombage.

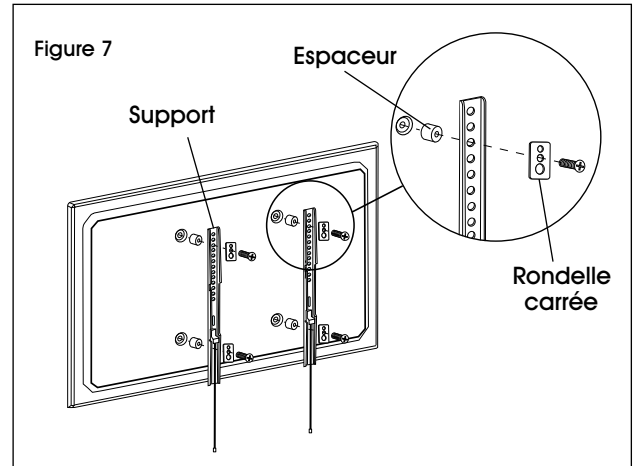


INSTALLATION SUITE

4. Avec le niveau à bulle magnétique toujours attaché, fixez la plaque murale avec quatre tirefonds (B1) et rondelles (B3). (Voir Figure 5)

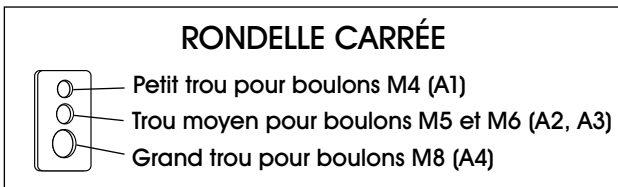


REMARQUE : Pour les moniteurs à dos incurvé ou avec des obstructions, placez les espaceurs (A5) du côté le plus proche du moniteur. (Voir Figure 7)

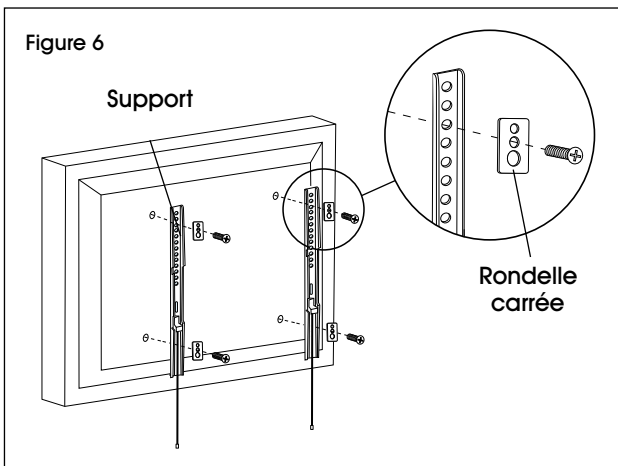


FIXATION DES SUPPORTS AU MONITEUR

Déterminez la taille des boulons compatibles avec le moniteur. Installez chaque support sur le moniteur avec les rondelles carrées et les espaceurs.

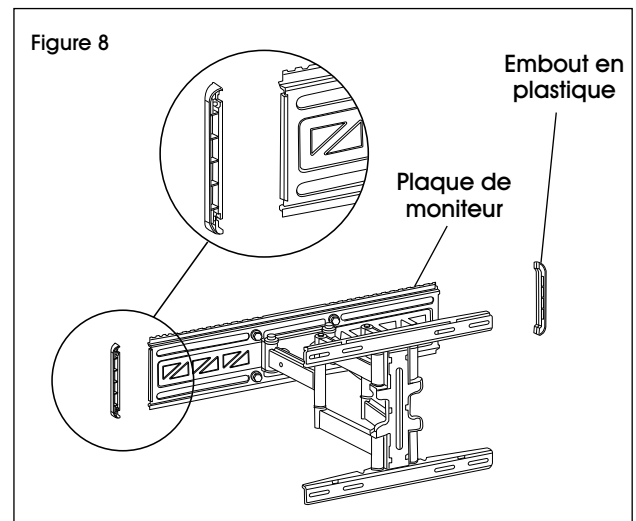


REMARQUE : Pour les moniteurs à dos plat, les espaceurs (A5) ne sont pas requis. (Voir Figure 6)




FIXATION DES SUPPORTS À LA PLAQUE DE MONITEUR

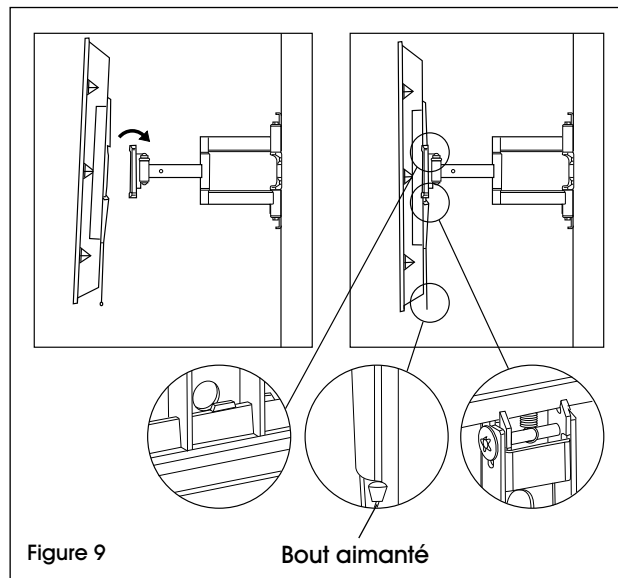
1. Placez les embouts en plastique sur les extrémités de la plaque de moniteur. (Voir Figure 8)



INSTALLATION SUITE

2. À deux, soulevez le moniteur avec précaution et alignez les supports à l'arrière du moniteur sur la plaque murale. Inclinez le haut du moniteur vers le mur et placez la partie supérieure des supports sur la plaque de moniteur. Tournez lentement le bas du moniteur vers le mur et enclenchez la partie inférieure des supports sur la plaque de moniteur. Les supports seront verrouillés à la plaque de moniteur.

 **REMARQUE :** Les ficelles utilisées pour libérer le moniteur du support peuvent être visibles après l'installation. Elles peuvent être cachées derrière le moniteur avec les bouts aimantés. (Voir Figure 9)



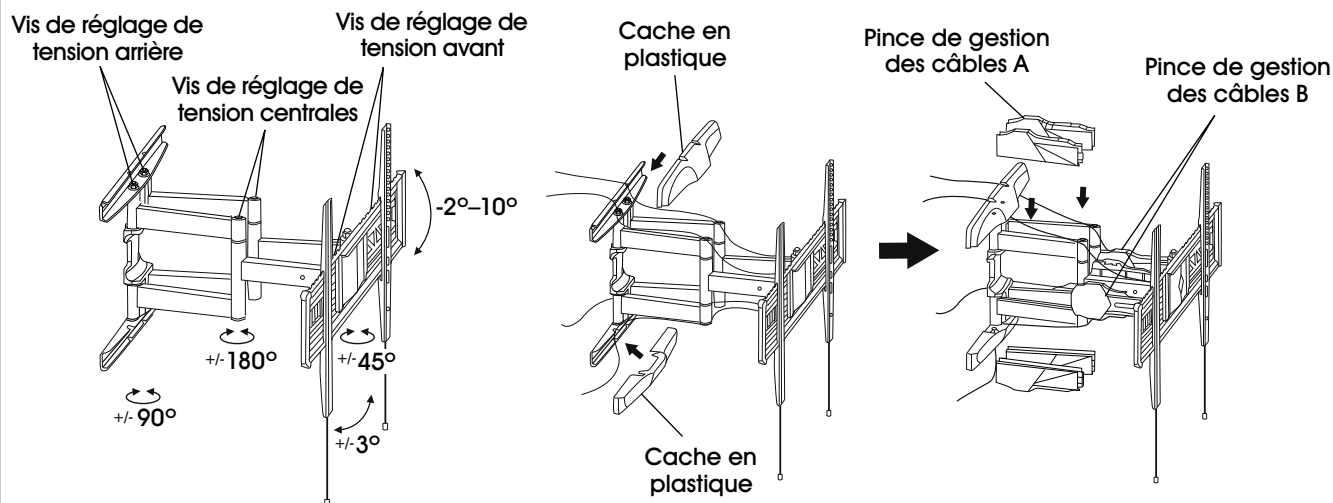
RÉGLAGE DU MONITEUR ET GESTION DES CÂBLES

1. Pour augmenter ou diminuer la tension de pivotement/d'inclinaison, ajustez les vis de réglage de tension arrière, centrales et avant. (Voir Figure 10)

 **REMARQUE :** Les vis de réglage de tension arrière et centrales doivent être ajustées sur le dessus et le dessous de l'unité.

2. Fixez les caches en plastique sur les parties supérieure et inférieure de la plaque murale. (Voir Figure 10)
3. Attachez les pinces de gestion des câbles sur les parties supérieure et inférieure de la plaque murale et des barres de support. Les câbles peuvent être gérés en les acheminant à travers les pinces. (Voir Figure 10)

Figure 10



RETRAIT DU MONITEUR

À deux, tirez vers le bas sur les ficelles attachées aux supports. Cela déverrouille les supports de la plaque murale et le moniteur peut être retiré.
(Voir Figure 11)

