

ULINE H-1018, H-8045 FEMININE HYGIENE DISPENSER

1-800-295-5510
uline.com

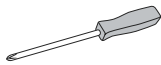
TOOLS NEEDED



Drill



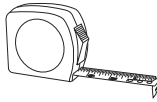
Drill Bit



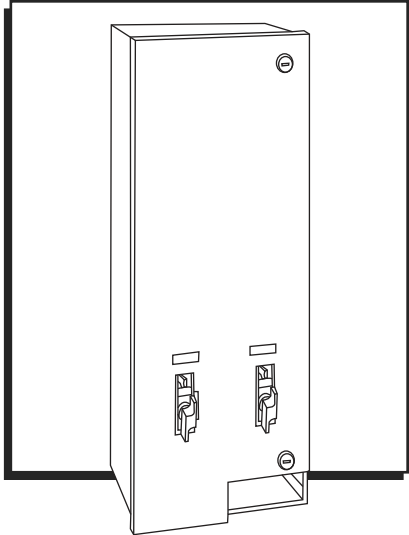
Phillips Screwdriver



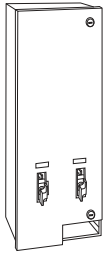
Level



Tape Measure



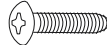
PARTS



Dispenser x 1



Key x 3
(2 Door, 1 Coin Box)



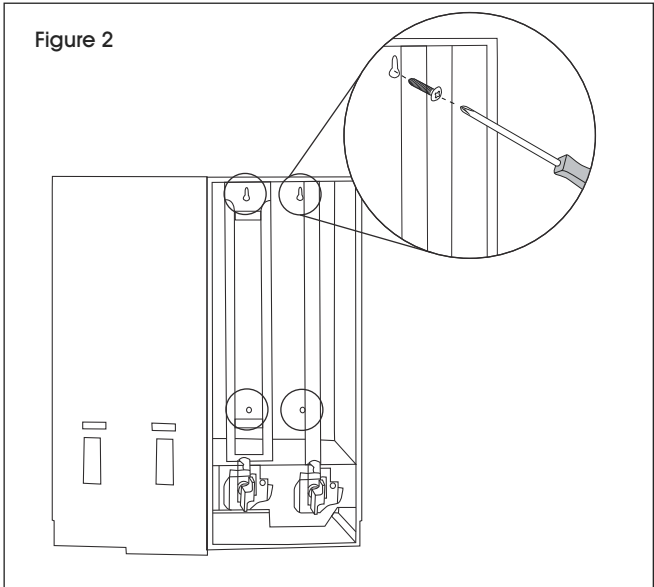
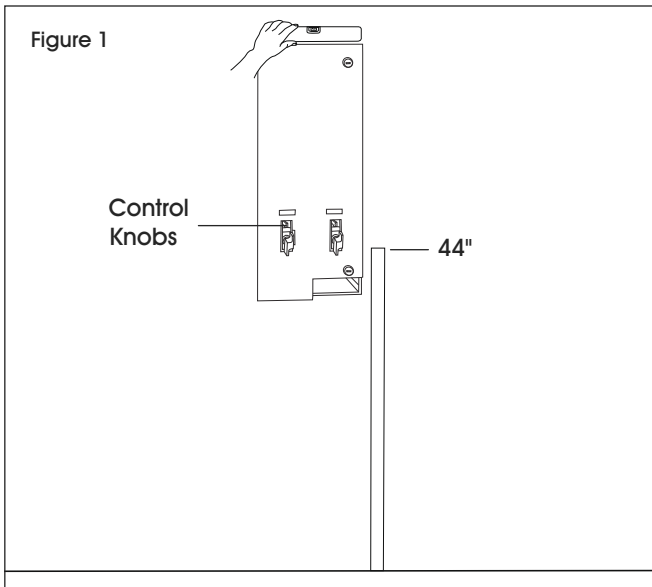
Screw x 4
(Not Included)



Wall Anchor x 4
(Optional, Not Included)

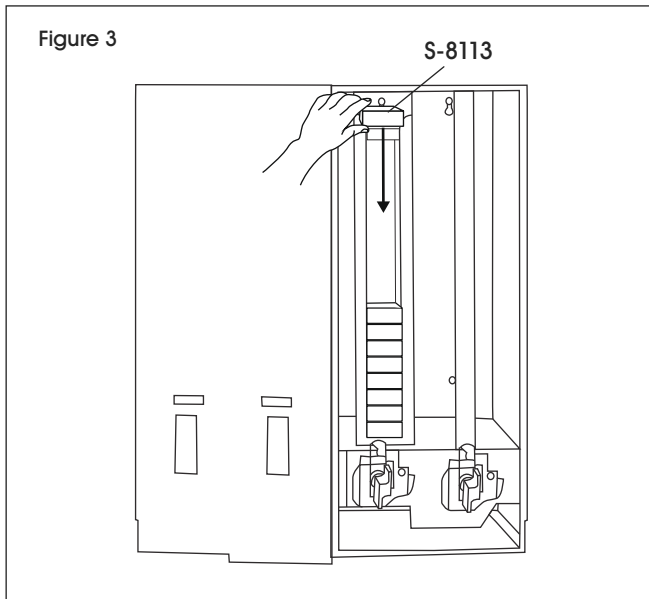
MOUNTING INSTRUCTIONS

1. Hold up dispenser to wall and measure control knobs to be approximately 44" from floor. Ensure unit is level. (See Figure 1)
2. With dispenser door open, mark four spots on wall where holes will be placed. (See Figure 2)
3. Drill into wall at four marked locations with appropriate-sized drill bit and drill. Insert wall anchors if necessary.
4. Hold dispenser over previously drilled holes and insert screws using a Phillips screwdriver. (See Figure 2)

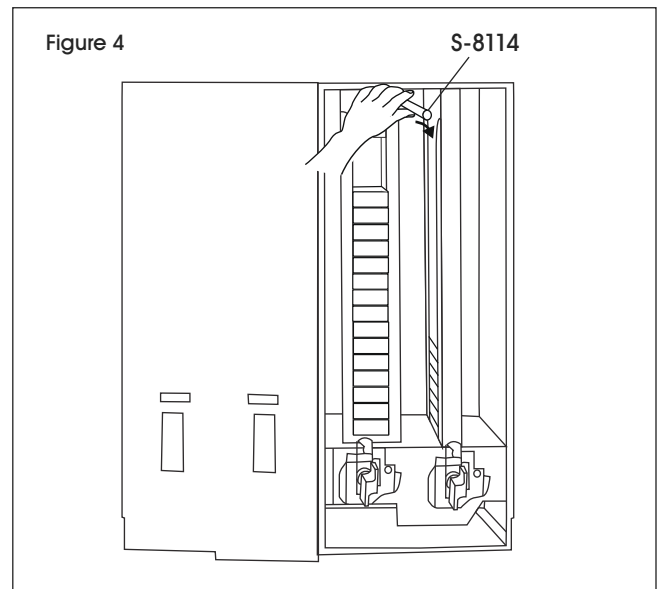


LOADING INSTRUCTIONS

1. Remove weights from both sides of dispenser by sliding them up and pull out.
2. Install up to 15 of the Maxithins® (Uline Model # S-8113) in the left channel. Insert weight on top. (See Figure 3)



3. Install up to 22 of the Tampax® Tampons (Uline Model # S-8114) in the right channel. Insert weight on top. (See Figure 4)



NOTE: For H-1018, insert key marked "CB" into keyhole at bottom of door to remove coins. Empty each time the dispenser is loaded to ensure it does not jam.

4. Close dispenser door and lock both top and bottom keyholes using a door key.

ULINE

1-800-295-5510
uline.com

ULINE H-1018, H-8045

DESPACHADOR DE TOALLAS FEMENINAS

800-295-5510

uline.mx

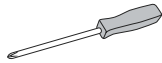
HERRAMIENTAS NECESARIAS



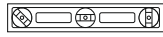
Taladro



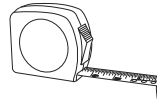
Broca



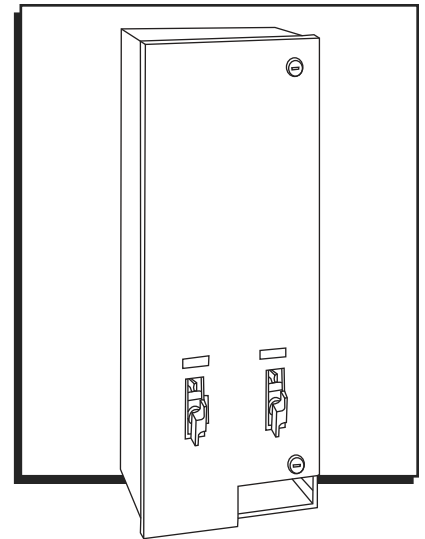
Desarmador de Cruz



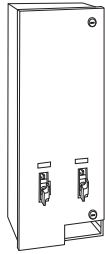
Nivel



Cinta de Medir



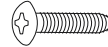
PARTES



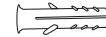
1 Despachador



3 Llaves
(2 de Puerta, 1 de Caja de Monedas)



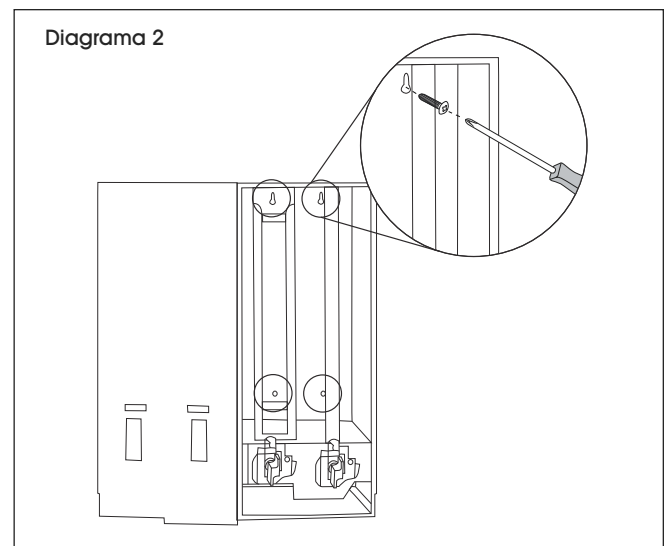
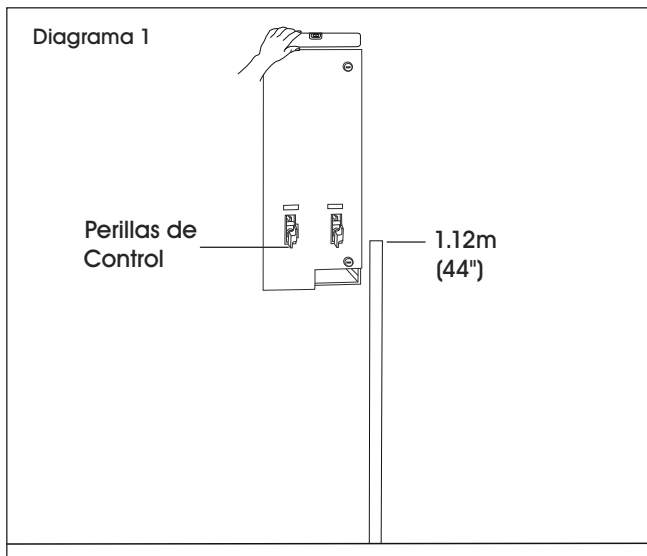
4 Tornillos
(No Incluidos)



4 Taquetes para Pared
(Opcionales, No Incluidos)

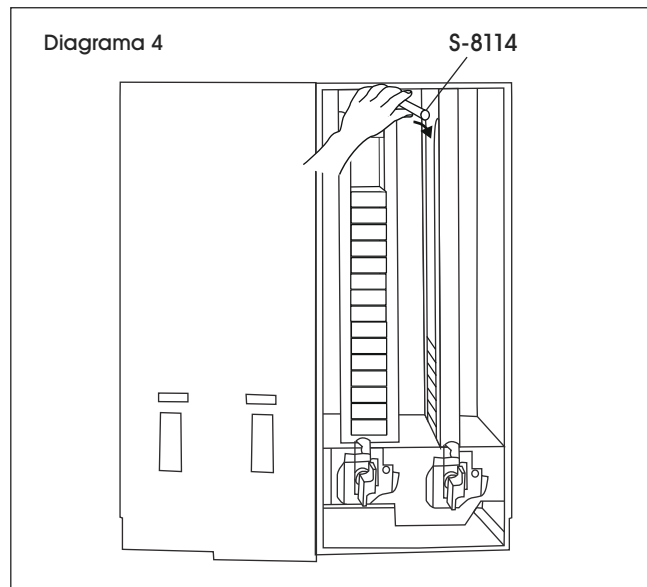
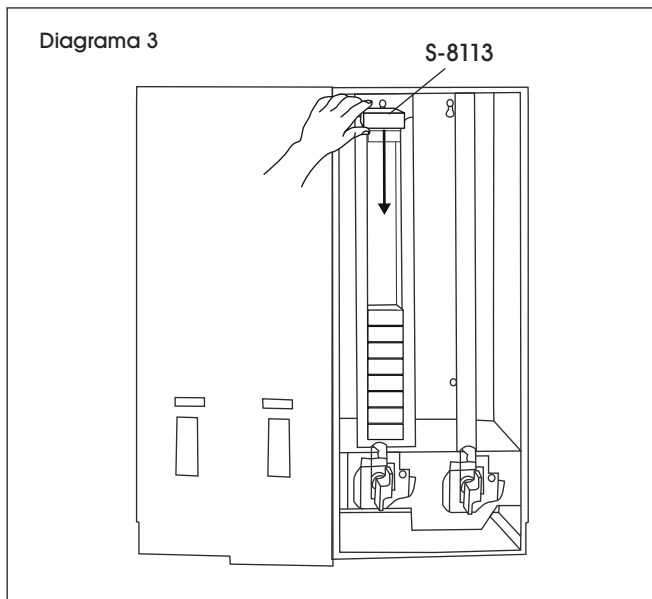
INSTRUCCIONES DE INSTALACIÓN


1. Sostenga el despachador en la pared y mida las perillas de control de modo que queden a aproximadamente 1.12 m (44") del piso. Asegúrese de que la unidad esté nivelada. (Vea Diagrama 1)
2. Con la puerta del despachador abierta, marque cuatro orificios en la pared donde se colocarán los orificios. (Vea Diagrama 2)
3. Perfore en la pared las cuatro ubicaciones marcadas con la broca del tamaño adecuado. Inserte los taquetes si es necesario.
4. Sostenga el despachador sobre los orificios previamente perforados e inserte los tornillos usando un desarmador de cruz. (Vea Diagrama 2)



INSTRUCCIONES DE CARGA

1. Retire las pesas de ambos lados del despachador deslizándolos hacia arriba y sácalos.
2. Instale hasta 15 de los Maxithins® (Modelo Uline # S-8113) en el canal izquierdo. Inserte la pesa por encima. (Vea Diagrama 3)
3. Instale hasta 22 de los Maxithins® (Modelo Uline # S-8114) en el canal derecho. Inserte la pesa por encima. (Vea Diagrama 4)



 **NOTA:** Para H-1018, inserte la llave marcada "CB" en el ojo de la cerradura en la parte inferior de la puerta para retirar las monedas. Vacíelas siempre que el despachador esté cargado para asegurarse de que no se atasque.

4. Cierre la puerta del despachador y cierre ambos ojos de cerradura, el superior y el inferior, utilizando una llave para puerta.

ULINE

800-295-5510
uline.mx

ULINE H-1018, H-8045

DISTRIBUTEUR DE PRODUITS D'HYGIÈNE FÉMININE

1-800-295-5510
uline.ca

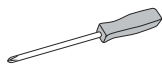
OUTILS REQUIS



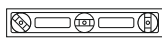
Perceuse



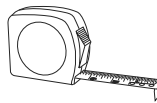
Mèche de perceuse



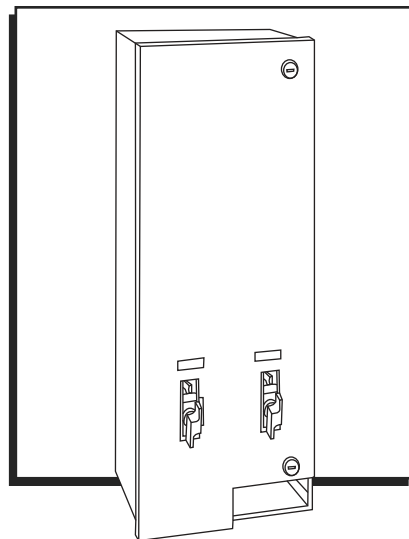
Tournevis cruciforme



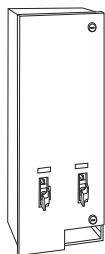
Niveau à bulles



Ruban à mesurer



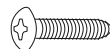
PIÈCES



Distributeur x 1



Clé x 3
(2 pour la porte, 1 pour la caisse à monnaie)



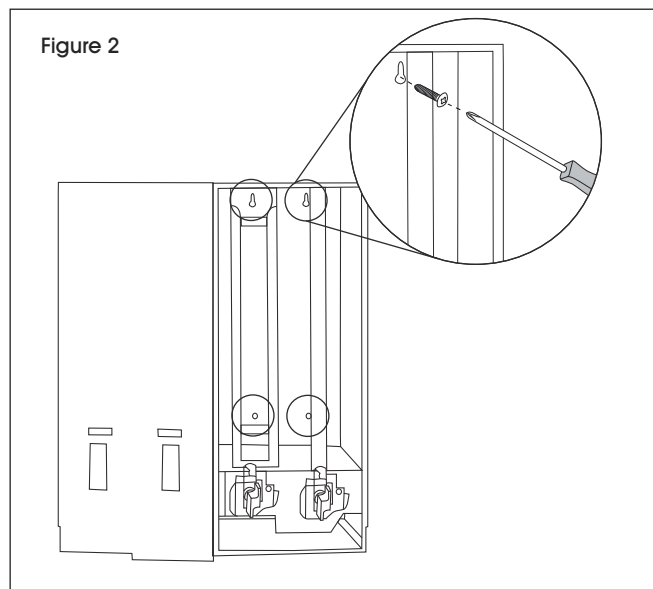
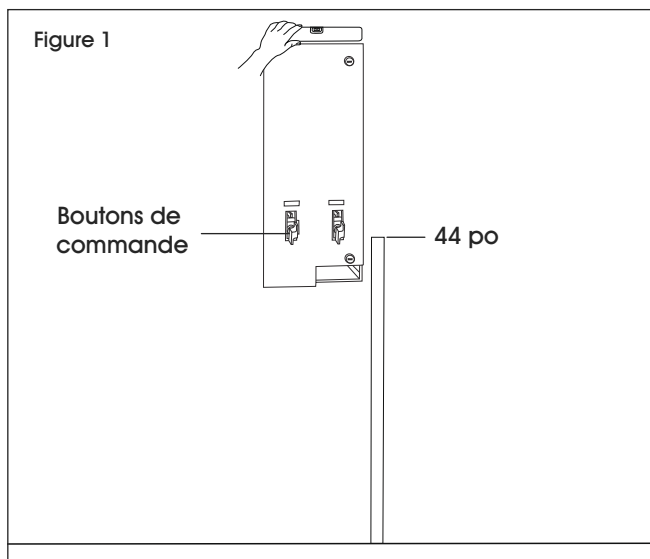
Vis x 4
(non inclus)



Ancrage mural x 4
(facultatif, non inclus)

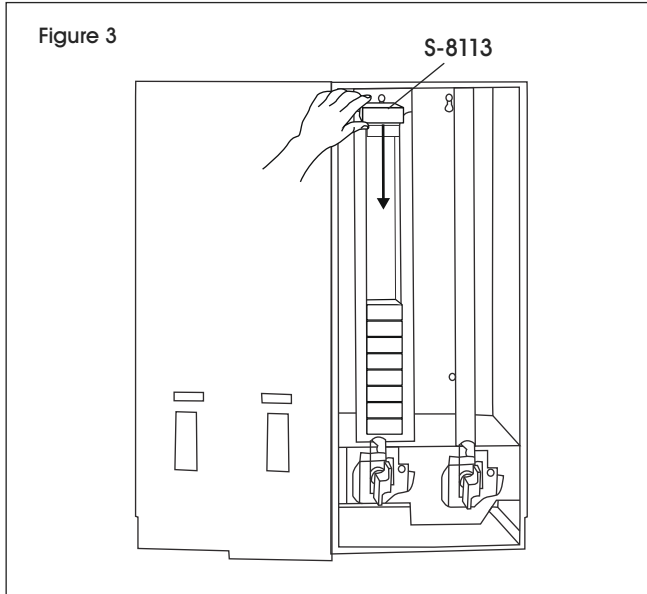
INSTRUCTIONS DE MONTAGE

1. Tenez le distributeur contre le mur et mesurez les boutons de commande pour qu'ils soient à une distance d'environ 44 po du sol. Assurez-vous que le distributeur est nivelé de tous les côtés. (Voir Figure 1)
2. La porte du distributeur étant ouverte, marquez quatre endroits sur le mur où les trous seront placés. (Voir Figure 2)
3. À l'aide d'une mèche de taille appropriée et d'une perceuse, percez le mur aux quatre endroits marqués. Insérez des ancrages muraux si nécessaire.
4. Tenez le distributeur contre le mur, au-dessus des trous précédemment percés et insérez les vis à l'aide d'un tournevis cruciforme. (Voir Figure 2)

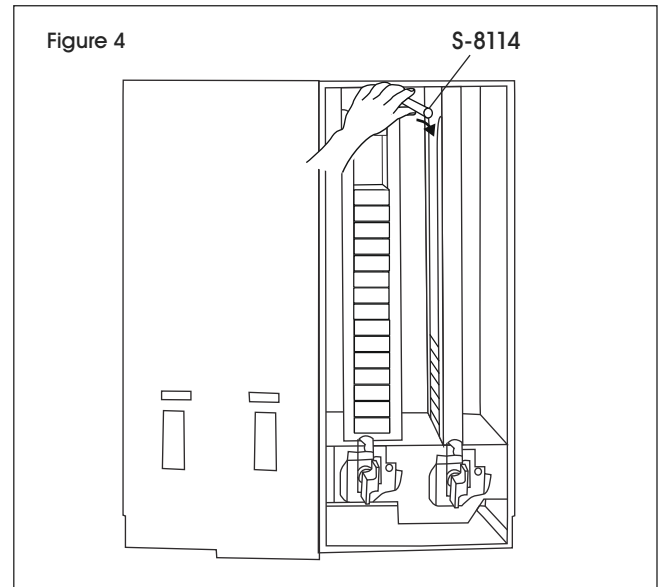



INSTRUCTIONS DE CHARGEMENT

1. Retirez les poids des deux côtés du distributeur : faites-les glisser vers le haut et retirez-les.
2. Installez jusqu'à 15 serviettes hygiéniques Maxithins^{MD} (modèle Uline n° S-8113) dans le canal gauche. Insérez et placez le poids sur le dessus. (Voir Figure 3)



3. Installez jusqu'à 22 tampons hygiéniques Tampax^{MD} (modèle Uline n° S-8114) dans le canal droit. Insérez et placez le poids sur le dessus. (Voir Figure 4)



 **REMARQUE :** Pour le modèle H-1018, insérez la clé marquée " CB " dans le trou de serrure au bas de la porte pour retirer les pièces de monnaie. Videz la caisse à monnaie chaque fois qu'elle est remplie pour éviter que le distributeur ne se bloque.

4. Fermez la porte du distributeur et verrouillez les trous de serrure du haut et du bas à l'aide d'une clé de porte.

ULINE

1-800-295-5510
uline.ca