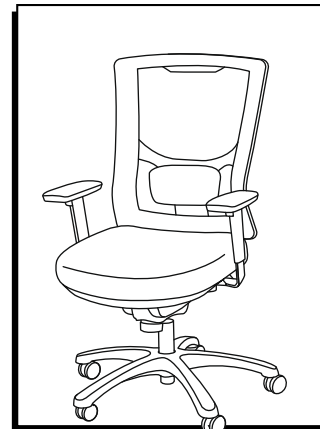


ULINE H-10193, H-11058

1-800-295-5510

uline.com

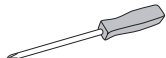
24/7 MESH CHAIR – STANDARD



TOOLS NEEDED



Allen Wrench (included)

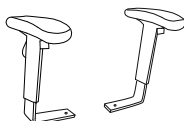


Phillips Screwdriver

PARTS



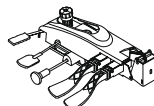
Backrest x 1



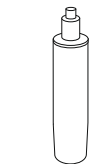
Armrest x 2



Seat Cushion x 1



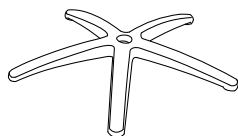
Mechanism x 1



Gas Lift x 1



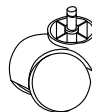
Backrest Post x 1



5-Star Base x 1

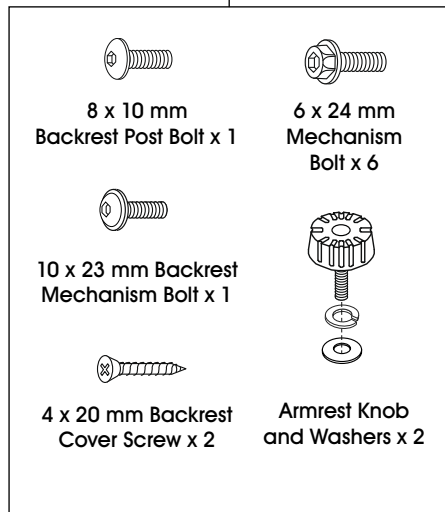


Backrest Cover x 1



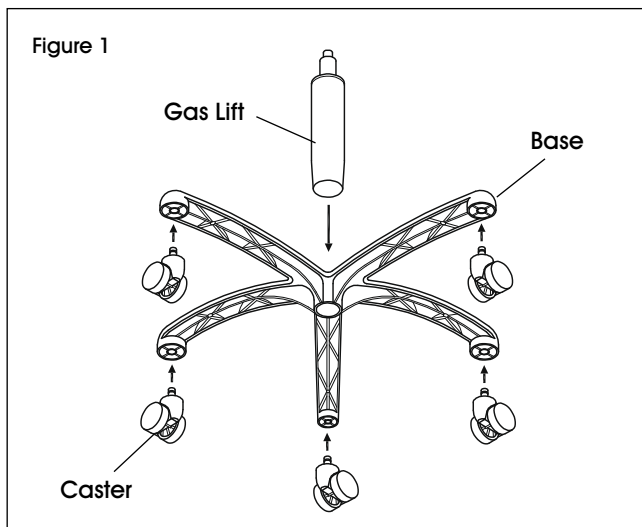
Caster x 5

Hardware Kit



ASSEMBLY


Figure 1



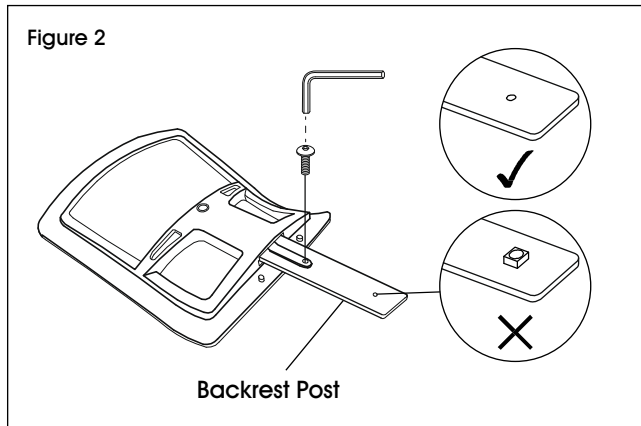
1. Insert casters into legs on underside of five-star base. Turn base upright. Insert gas lift into center of base. (See Figure 1)

ASSEMBLY CONTINUED


2. Insert backrest post into slot in backrest. Use one 8 x 10 mm backrest post bolt to secure. (See Figure 2)

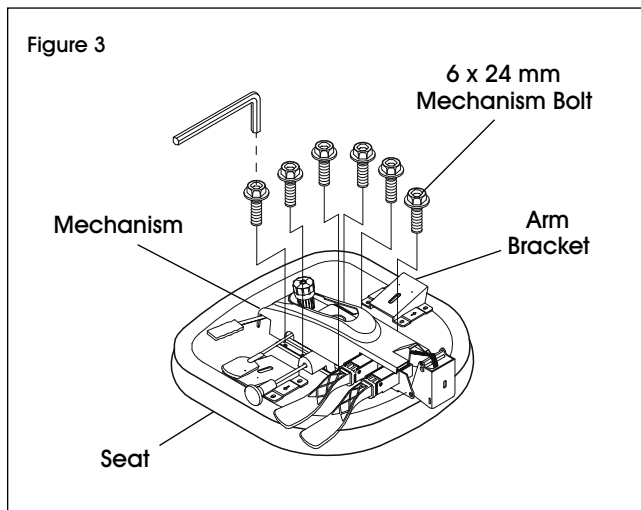
 **NOTE:** Install post so side marked "outward" will face away from seat cushion.

 **NOTE:** Use Allen wrench to tighten bolts.



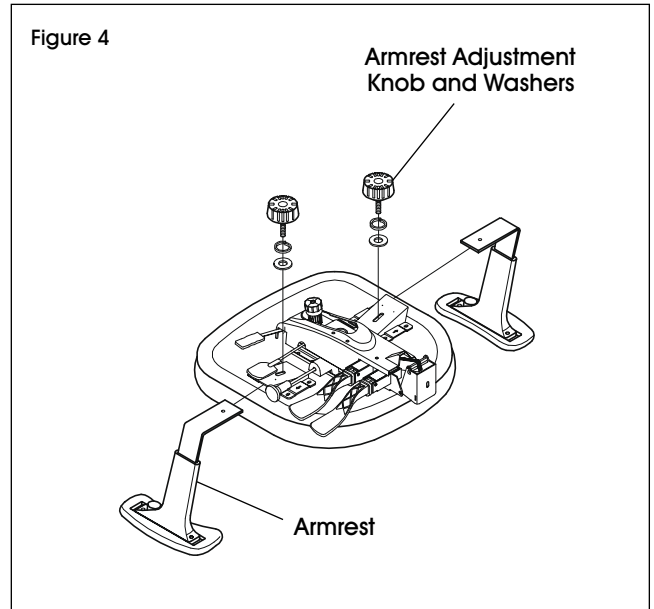
3. Align mechanism with holes on bottom of seat cushion. Use six 6 x 24 mm mechanism bolts to attach. (See Figure 3)

 **NOTE:** For clearance to tighten bolts, pulling out seat slider lever and moving mechanism forward or backward may be necessary.

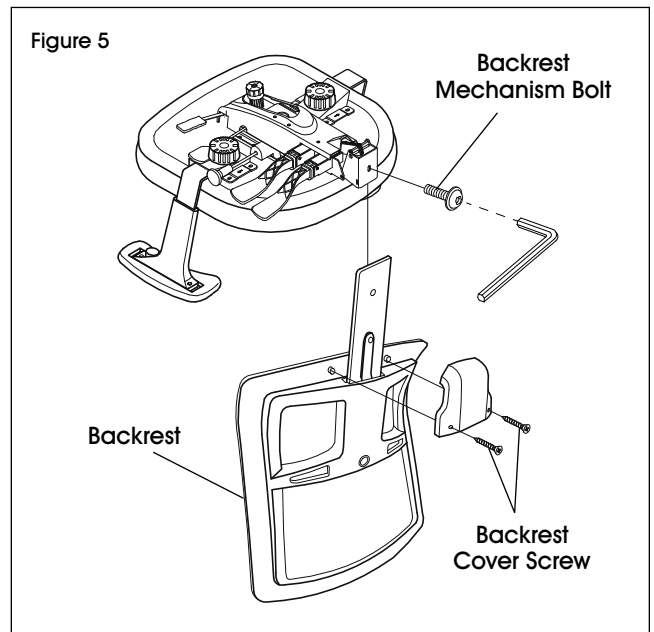


4. Insert armrest into armrest bracket on bottom of seat cushion and secure using one armrest knob, one locking washer and one flat washer. Repeat on opposite side. (See Figure 4)

 **NOTE:** Armrest brackets are pre-attached.



5. Insert backrest post into socket in mechanism on bottom of seat cushion. Secure using one 10 x 23 mm backrest mechanism bolt. Place cover over post and use two 4 x 20 mm backrest cover screws to attach. (See Figure 5)



ASSEMBLY CONTINUED

Figure 6



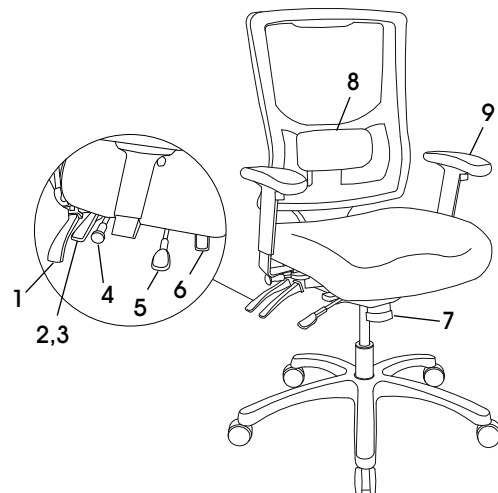
6. Slowly lower assembled chair, setting mechanism onto the gas lift. Press down on seat cushion to secure. (See Figure 6)



IMPORTANT! Forward tilt control may have been activated during assembly and seat may be tilted forward. See #6 in "Chair Adjustments" to deactivate.

CHAIR ADJUSTMENTS

1. **Back Angle** – To tilt the back, lift the lever and move freely. To lock tilt position, push lever down while sitting at preferred angle.
2. **Seat/Back Tilt** – To adjust seat/back angle, lift lever up. Chair has standard tilt; the seat and back tilt simultaneously at the same ratio.
3. **Adjustable Tilt Lock** – To lock seat/back angle, press lever down at desired angle.
4. **Seat Depth (Seat Slider)** – To adjust seat depth, pull lever out and slide the seat forward or back while sitting. Release lever to lock in desired position.
5. **Seat Height Adjustment** – To raise seat height, lift lever up with little to no weight on the seat. To lower seat height, lift lever up while sitting.
6. **Forward Tilt** – To use forward tilt, the back angle lever (1) must be down, and the seat/back tilt lever (2) must be up. Once levers 1 and 2 are in correct position, sit all the way back in the seat, lean back, pull back on lever (6) and then lean forward. More force than expected may be required while leaning back. To stop forward tilt, lean back and push lever (6) toward the front of chair.
7. **Tilt Tension** – To increase tilt tension, turn knob clockwise. To decrease tilt tension, turn knob counterclockwise.
8. **Back Height Adjustment** – To raise back, lift the back until it clicks into the desired height. To lower the back, lift the seat back to its tallest height to release ratchet mechanism. Then, push it down to the lowest height setting.
9. **Armrest Adjustment**
 - a. **Height** – To adjust armrest height, press the button under the front of each armrest and move the armrest up or down.
 - b. **Width** – To adjust arm width, turn knob under seat counterclockwise and move armrest in or out. Turn knob clockwise to tighten.



ULINE

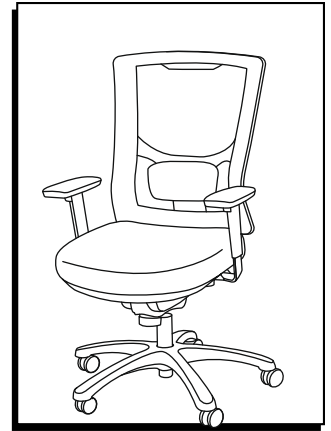
1-800-295-5510

uline.com

ULINE H-10193, H-11058

SILLA DE MALLA 24/7 – ESTÁNDAR

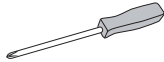
800-295-5510
uline.mx



HERRAMIENTA NECESARIA

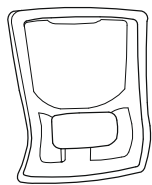


Llave Allen
(incluida)

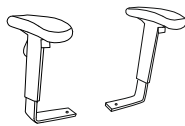


Desarmador de Cruz

PARTES



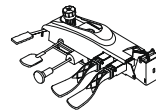
1 Respaldo



2 Descansabrazos



1 Asiento



1 Mecanismo

Kit de Tornillería



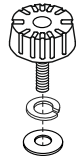
1 Perno para Poste
del Respaldo de
8 x 10 mm



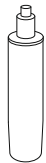
6 Pernos para
Mecanismo de
6 x 24 mm



1 Perno para el
Mecanismo del
Respaldo de 10 x 23 mm



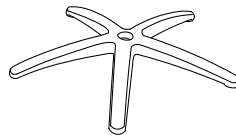
2 Perillas de
Ajuste para
Descansabrazos
y Rondanas



1 Pistón de Gas



1 Poste para
Respaldo



1 Base Estrella



1 Cubierta
para
Respaldo

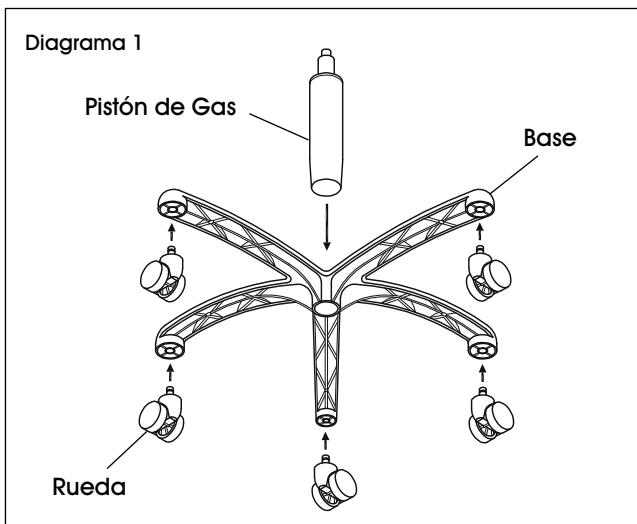


5 Ruedas

2 Tornillos para la
Cubierta del Respaldo
de 4 x 20 mm



ENSAMBLE



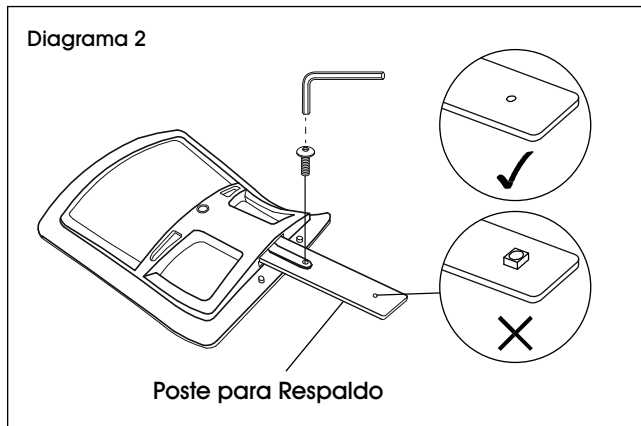
1. Inserte las ruedas en las patas debajo de la base estrella. Enderece la base. Inserte el pistón de gas en la base. (Vea Diagrama 1)

CONTINUACIÓN DEL ENSAMBLE


2. Inserte el poste para respaldo en la ranura del respaldo. Use un perno para poste del respaldo de 8 x 10 mm para fijarlo. (Vea Diagrama 2)

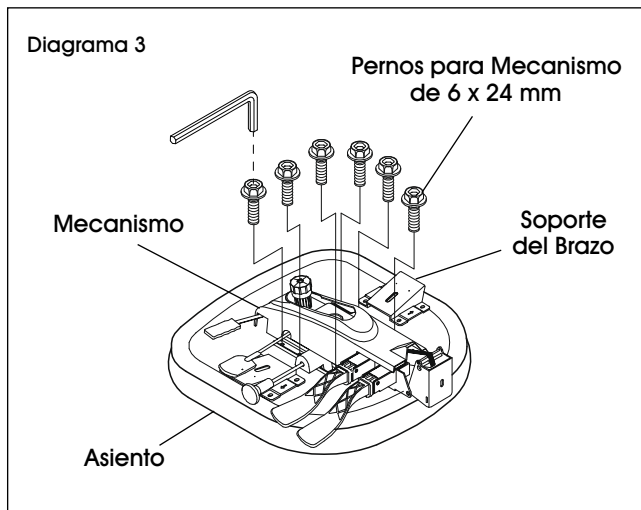
 **NOTA:** Instale el poste de forma que el lado marcado con "outward" (hacia afuera), esté orientado hacia fuera del asiento.

 **NOTA:** Utilice la llave Allen para apretar todos los pernos.



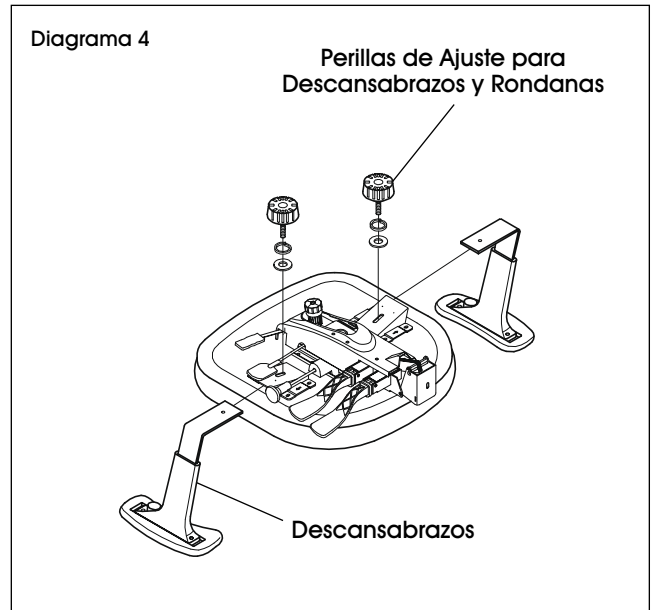
3. Alinee el mecanismo con los orificios en la parte inferior del asiento. Use seis pernos para mecanismo de 6 x 24 mm para fijarlo. (Vea Diagrama 3)

 **NOTA:** Para poder apretar los pernos, puede ser necesario sacar la palanca del deslizador del asiento y mover el mecanismo hacia adelante o hacia atrás.

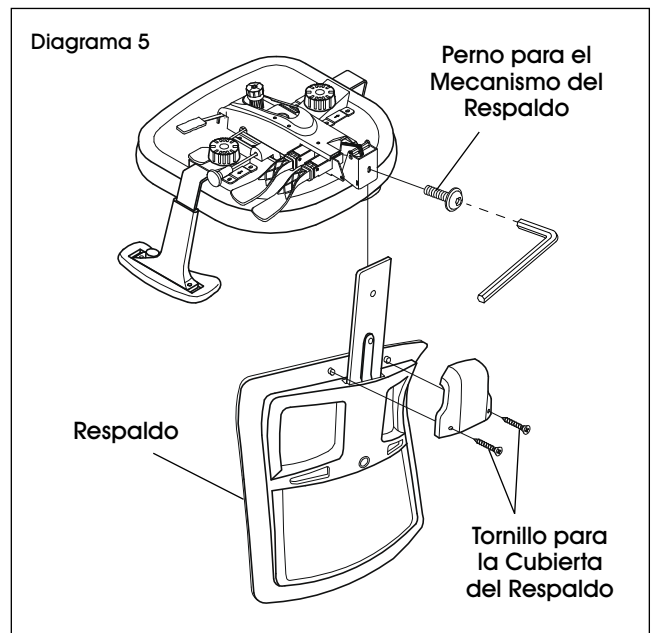


4. Inserte el descansabrazo en el soporte de la parte inferior del asiento y fije usando una perilla de ajuste, una rondana de seguridad y una plana. Repita este paso en el lado opuesto. (Vea Diagrama 4)

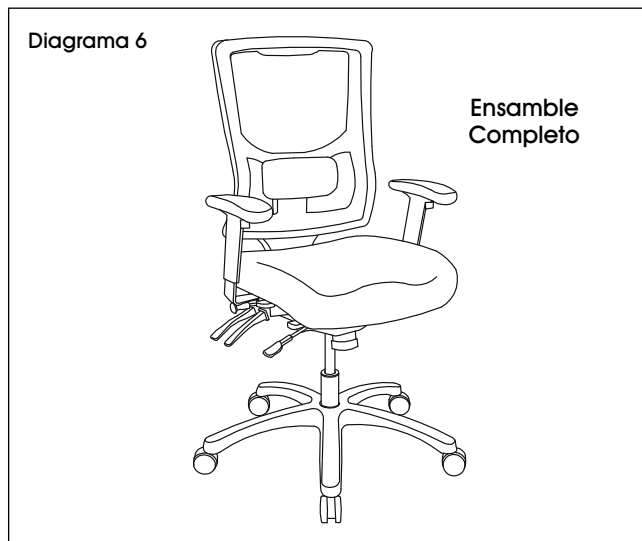
 **NOTA:** Los soportes para descansabrazos vienen preinstalados.



5. Inserte el poste para respaldo en el mecanismo de la parte inferior del asiento. Fíjelo utilizando un perno para mecanismo del respaldo de 10 x 23 mm. Coloque la cubierta sobre el poste y use dos tornillos para cubierta del respaldo de 4 x 20 mm para fijarlo. (Vea Diagrama 5)



CONTINUACIÓN DEL ENSAMBLE



6. Baje lentamente la silla ensamblada y fije el mecanismo en el pistón de gas. Presione el asiento para asegurarlo. (Vea Diagrama 6)



¡IMPORTANTE! Es posible que se active el control de inclinación durante el ensamble y el asiento se mueva hacia adelante. Vea el #6 en "Ajustes de la Silla" para desactivarlo.

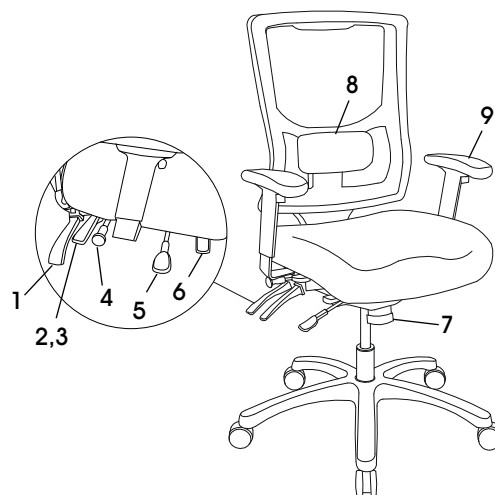
AJUSTES DE LA SILLA

1. **Ángulo del Respaldo** – Para inclinar el respaldo, suba la palanca y muévalo libremente. Para bloquear la posición de inclinación, empuje la palanca hacia abajo mientras está sentado en el ángulo preferido.
2. **Inclinación del Asiento/Respaldo** – Para ajustar la inclinación del asiento y el respaldo, levante la palanca. La silla tiene una inclinación estándar; el asiento y el respaldo se inclinan simultáneamente en la misma proporción.
3. **Seguro para Inclinación Ajustable** – Para asegurar el ángulo del asiento/respaldo, presione la palanca en el ángulo deseado.
4. **Profundidad del Asiento (Deslizador del Asiento)** – Para ajustar la profundidad del asiento, jale la palanca y deslice el asiento hacia adelante o hacia atrás mientras está sentado. Suelte la palanca para fijarlo en la posición deseada.
5. **Ajuste de la Altura del Asiento** – Para elevar el asiento, levante la palanca sin o con poco peso en el asiento. Para bajar el asiento, levante la palanca mientras está sentado.
6. **Inclinación Hacia Adelante** – Para inclinar hacia adelante, la palanca del ángulo del respaldo (1) debe estar abajo y la palanca de inclinación del asiento/respaldo (2) debe estar arriba. Una vez que las palancas 1 y 2 están en la posición correcta, siéntese completamente en el asiento, inclínese hacia atrás, jale la palanca hacia atrás (6) y luego inclínese hacia adelante. Podría requerir mayor fuerza si está reclinado. Para detener la inclinación hacia adelante, reclínese y empuje la palanca (6) hacia el frente de la silla.
7. **Tensión de Inclinación** – Para aumentar la tensión de la inclinación, gire la perilla en el sentido de las manecillas del reloj. Para disminuir la tensión de la inclinación, gire la perilla en el sentido contrario de las manecillas del reloj.
8. **Ajuste del Respaldo del Asiento** – Para elevar el respaldo, levántelo hasta que haga clic a la altura deseada. Para bajar el respaldo, levántelo a su posición más alta para liberar el mecanismo de trinquete. Luego, descíndalo a la altura más baja.

CONTINUACIÓN DE AJUSTES DE LA SILLA

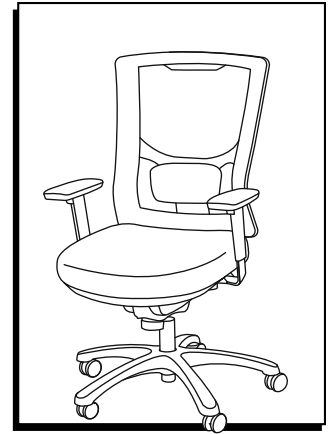
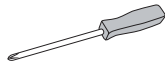
9. Ajuste de los Descansabrazos

- a. Altura – Para ajustarla, presione el botón debajo del frente de cada descansabrazos y levántelos o bájelos.
- b. Ancho – Para ajustarlo, gire la perilla debajo del asiento en el sentido contrario a las manecillas del reloj y mueva los descansabrazos hacia adentro o hacia afuera. Gire la perilla en el sentido de las manecillas del reloj para apretarlo.

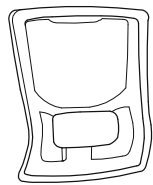


ULINE

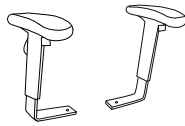
800-295-5510
uline.mx

**CHAISE EN MAILLE
STANDARD 24/7****OUTIL REQUIS**Clé Allen
(inclus)

Tournevis cruciforme

PIÈCES

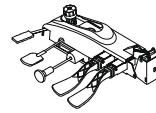
Dossier x 1



Accoudoir x 2

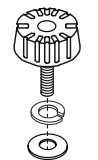
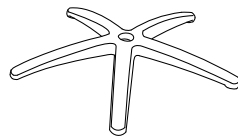


Siège x 1



Mécanisme x 1

Matériel de fixation

Boulon pour
montant du dossier
de 8 x 10 mm x 1Boulon pour
mécanisme de
6 x 24 mm x 6Boulon pour
mécanisme du dossier
de 10 x 23 mm x 1Molette
d'accoudoir et
rondelles x 2Vérin
pneumatique x 1Montant du
dossier x 1

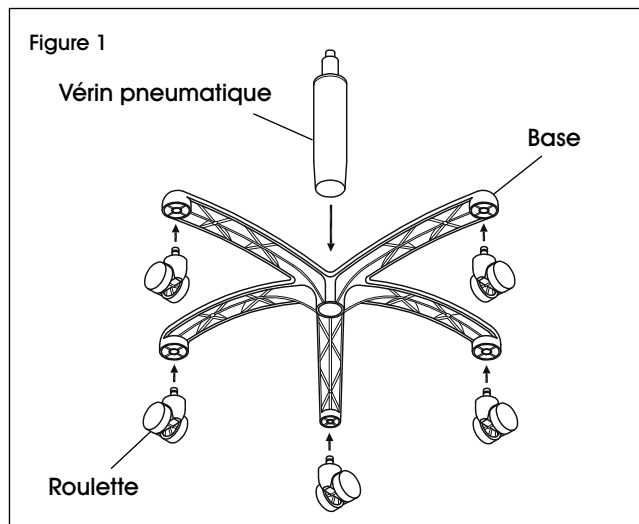
Base à 5 branches x 1

Cache pour
dossier x 1

Roulette x 5

Vis de cache
pour dossier de
4 x 20 mm x 2**MONTAGE**


Figure 1



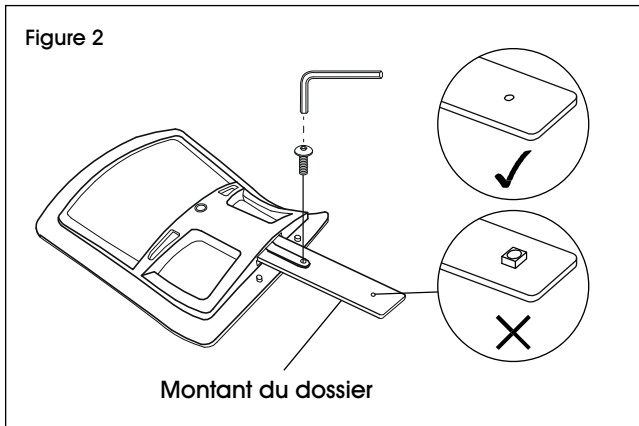
1. Insérez les roulettes dans les pieds sous la base à cinq branches. Tournez la base à l'endroit. Insérez le vérin pneumatique dans le centre de la base. (Voir Figure 1)

MONTAGE SUITE


2. Insérez le montant du dossier dans la fente du dossier. Fixez avec un boulon pour montant de dossier de 8 x 10 mm. (Voir Figure 2)

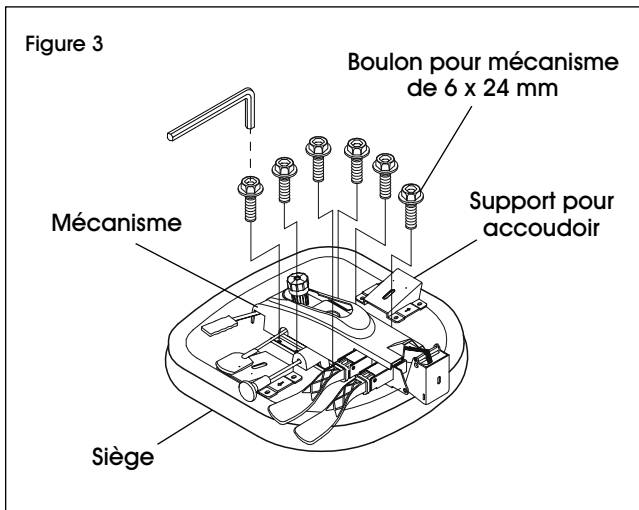
 **REMARQUE :** Insérez le montant de sorte que le côté marqué « outward » (extérieur) soit orienté dans la direction opposée au siège.

 **REMARQUE :** Utilisez la clé Allen pour serrer les boulons.



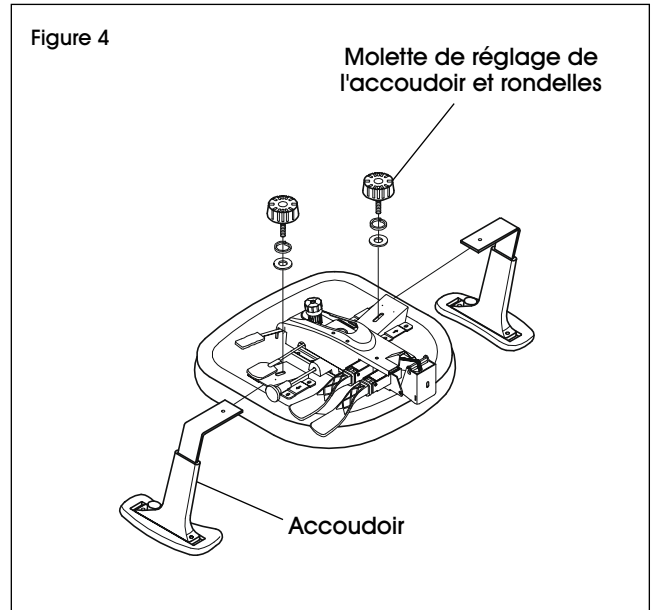
3. Alignez le mécanisme sur les trous situés sous le siège. Fixez avec six boulons pour mécanisme de 6 x 24 mm. (Voir Figure 3)

 **REMARQUE :** Il peut être nécessaire de tirer le levier d'assise coulissante et de déplacer le mécanisme vers l'avant ou l'arrière pour obtenir plus d'espace pour le serrage des boulons.

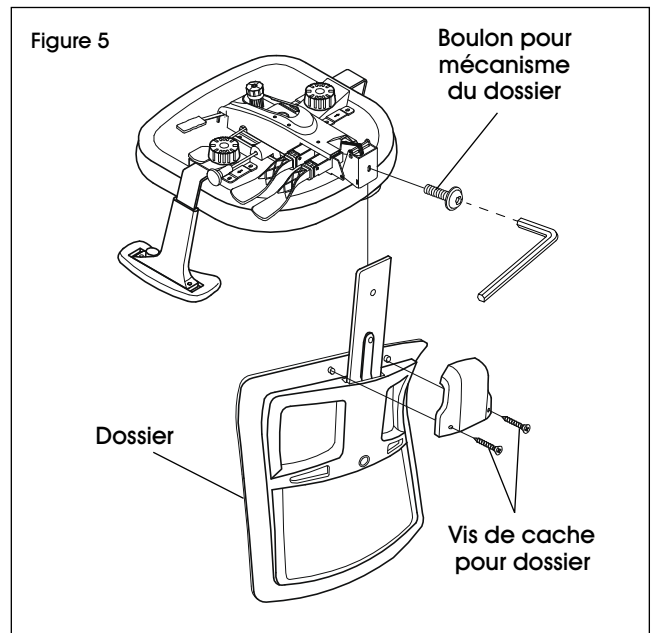


4. Insérez l'accoudoir dans le support pour accoudoir sous le siège et fixez-le à l'aide d'une molette d'accoudoir, d'une rondelle de blocage et d'une rondelle plate. Répétez la procédure de l'autre côté. (Voir Figure 4)

 **REMARQUE :** Les supports d'accoudoir sont préfixés.



5. Insérez le montant du dossier dans l'emboîture du mécanisme située sous le siège. Fixez avec un boulon pour mécanisme du dossier de 10 x 23 mm. Placez le cache sur le montant et fixez-le à l'aide de deux vis de cache pour dossier de 4 x 20 mm. (Voir Figure 5)



MONTAGE SUITE

Figure 6



Montage
complété

6. Abaissez lentement l'ensemble de la chaise et placez le mécanisme sur le vérin pneumatique. Appuyez sur le siège pour le fixer. (Voir Figure 6)



IMPORTANT! Il se peut que le réglage d'inclinaison vers l'avant ait été activé durant le montage et que le siège se trouve incliné en avant. Voir l'étape 6 dans la section « Réglages de la chaise » pour désactiver le réglage.

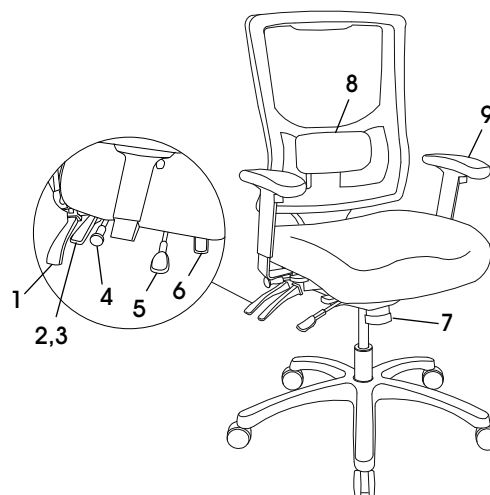
RÉGLAGES DE LA CHAISE

1. Dossier inclinable – Soulevez le levier pour incliner le dossier et le bouger librement. Pour verrouiller la position d'inclinaison, abaissez le levier à l'angle voulu en position assise.
2. Inclinaison du siège/du dossier – Pour ajuster l'angle du siège/du dossier, soulevez le levier. La chaise comporte une inclinaison standard; le siège et le dossier s'inclinent au même degré simultanément.
3. Inclinaison avec blocage ajustable – Pour bloquer l'angle du siège/du dossier, abaissez le levier à l'angle voulu.
4. Profondeur d'assise (assise coulissante) – Pour régler la profondeur d'assise, tirez le levier et faites glisser le siège vers l'avant ou vers l'arrière en position assise. Relâchez le levier pour verrouiller à la position désirée.
5. Réglage de la hauteur du siège – Pour élever le siège, soulevez le levier avec peu ou sans poids sur le siège. Pour abaisser le siège, soulevez le levier en position assise.
6. Inclinaison vers l'avant – Pour activer l'inclinaison vers l'avant, le levier de réglage de l'angle du dossier (1) doit être en position basse et le levier d'inclinaison du siège/du dossier (2) en position haute. Lorsque les leviers 1 et 2 sont dans la bonne position, asseyez-vous tout au fond du siège, penchez-vous en arrière, tirez le levier (6) vers l'arrière puis penchez-vous vers l'avant. Il sera peut-être nécessaire d'utiliser plus de force pour vous pencher en arrière. Pour désactiver l'inclinaison vers l'avant, penchez-vous en arrière et poussez le levier (6) vers l'avant de la chaise.
7. Tension d'inclinaison – Pour augmenter la tension d'inclinaison, tournez la molette dans le sens horaire. Pour diminuer la tension d'inclinaison, tournez la molette dans le sens antihoraire.
8. Réglage de la hauteur du dossier – Pour élever le dossier, soulevez-le jusqu'à ce qu'il s'enclenche à la hauteur voulue. Pour abaisser le dossier, soulevez-le à sa hauteur maximale afin de déclencher le mécanisme à cliquet. Ensuite, abaissez-le à la hauteur minimale.

RÉGLAGES DE LA CHAISE SUITE

9. Réglage des accoudoirs

- a. Hauteur – Pour régler les accoudoirs en hauteur, appuyez sur le bouton sous le devant de chaque accoudoir, puis poussez les accoudoirs vers le haut ou le bas.
- b. Écartement – Pour régler l'écartement de l'accoudoir, tournez le bouton situé sous le siège dans le sens antihoraire, puis déplacez l'accoudoir vers l'intérieur ou l'extérieur. Tournez le bouton dans le sens horaire pour serrer.



ULINE

1 800 295-5510
uline.ca