

ULINE H-10275

BUNN® 2 BURNER COFFEE MAKER WITH 2 DECANTERS

1-800-295-5510
uline.com



SAFETY



WARNING!

- Fill water tank before turning on thermostat or connecting appliance to power source.
- Use only on a properly protected circuit capable of the rated load.
- Electrically ground the chassis.
- Follow national/local electrical codes.
- Do not use near combustibles.
- Failure to comply risks equipment damage, fire or shock hazard
- Read the entire operating manual before using this product
- This appliance is heated whenever connected to a power source



WARNING! To reduce the risk of electric shock, do not remove or open cover. No user-serviceable parts inside. Authorized service personnel only. Disconnect power before servicing.

ELECTRICAL REQUIREMENTS



CAUTION! The brewer must be disconnected from the power source until specified in Initial Setup.

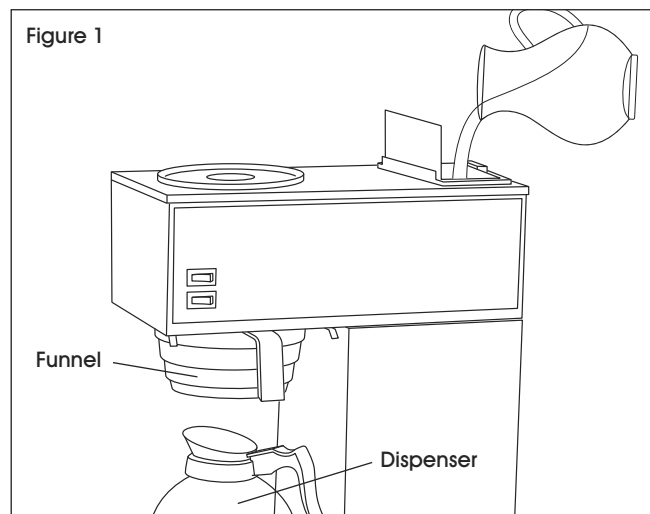
The brewer has an attached cordset and requires 2-wire grounded service rated 120 volts AC, 15 amp, single phase, 60 Hz.

INITIAL SETUP



CAUTION! The brewer must be disconnected from the power source throughout the initial setup, except when specified in the instructions.

1. Insert an empty funnel into the funnel rails.
2. Place an empty dispenser under the funnel.
3. Open the flip lid on top of the brewer and pour in three pitchers of tap water. Allow approximately two minutes between pitchers for water to flow into the tank. While the third pitcher of water is entering the tank, the tank will fill to capacity and the excess will flow from the sprayhead, out of the funnel, and into the dispenser. (See Figure 1)



INITIAL SETUP CONTINUED

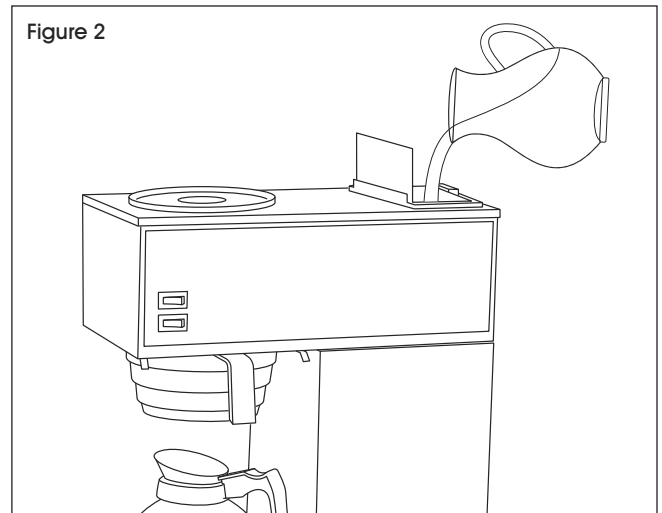
- When the flow of water from the funnel stops, connect the brewer to the power source and wait approximately twenty minutes for the water in the tank to heat to the proper temperature. Some water will drip from the funnel during this time; this is due to expansion and should not occur thereafter.
- Empty the dispenser and replace it under the funnel.
- Open the flip lid on top of the brewer and pour in one pitcher of tap water.
- When water has stopped flowing from the funnel let the water in the tank reheat to the proper temperature.
- Empty the dispenser. The brewer is now ready for use in accordance with the coffee brewing instructions below.



NOTE: The control thermostat will need to be adjusted downward to compensate for high altitudes. Refer to service manual for instructions.

COFFEE BREWING

- Insert a Bunn® filter into the funnel.
- Pour the fresh coffee into the filter and level the bed of grounds by gently shaking.
- Slide the funnel into the funnel rails.
- Place an empty dispenser beneath the funnel. Turn on lower warmer switch.
- Open the flip lid on top of the brewer and pour in one pitcher of tap water. (See Figure 2)
- When brewing is completed, discard the grounds and filter.

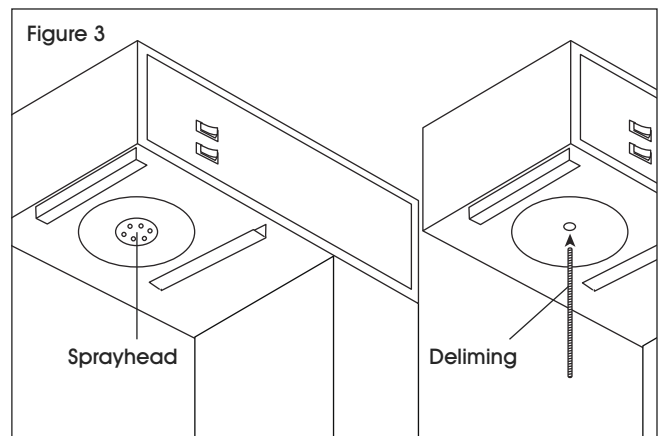


CLEANING

- The use of a damp cloth rinsed in any mild, non-abrasive liquid detergent is recommended for cleaning all surfaces on coffee maker.
- Check and clean the sprayhead. The sprayhead holes must always remain open. (See Figure 3)
- With the sprayhead removed, insert the deliming spring (provided) all the way into the sprayhead tube. When inserted properly, no more than two inches of spring should be visible. Saw back and forth five or six times. (See Figure 3)



NOTE: In hard water areas, this may need to be done daily. It will help prevent liming problems in the brewer.



ULINE

1-800-295-5510
uline.com

ULINE H-10275

BUNN® CAFETERA DE 2 PARRILLAS CON 2 DECANTADORES

800-295-5510
uline.mx



SEGURIDAD



¡ADVERTENCIA!

- Llene el tanque de agua antes de encender el termostato o de conectar el equipo a la fuente de alimentación eléctrica.
- Use solo un circuito bien protegido adecuado para la carga nominal.
- Conecte el armazón eléctricamente a tierra.
- Respete los códigos eléctricos nacionales y locales.
- No lo utilice cerca de combustibles.
- De no cumplir con lo anterior se pueden causar riesgos de daños en el equipo, incendios o descargas eléctricas.
- Lea todo el manual de operación antes de utilizar este producto.
- Este equipo se calienta cuando se conecta a una fuente de alimentación eléctrica.



¡ADVERTENCIA! Para reducir el riesgo de descargas eléctricas, no retire o abra la cubierta. Adentro no hay partes que pueda reparar el usuario. Solo personal de mantenimiento autorizado. Desconecte la unidad de la fuente de alimentación antes de darle mantenimiento.

REQUERIMIENTOS ELÉCTRICOS



¡PRECAUCIÓN! La cafetera debe estar desconectada de la fuente de alimentación hasta que se especifique en la Configuración Inicial.

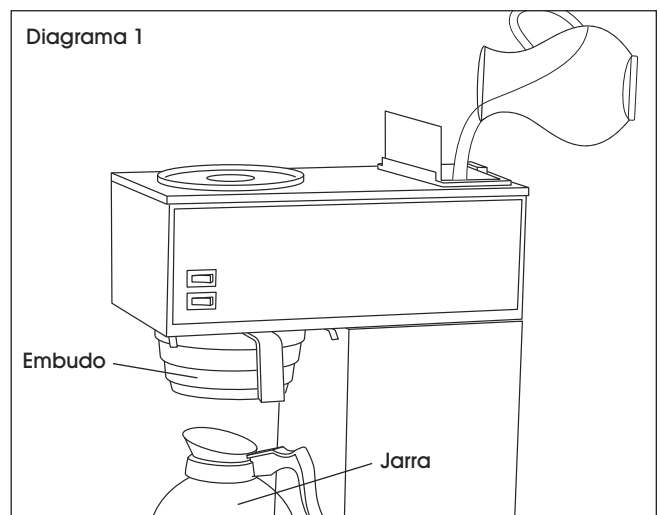
La cafetera tiene un cable conectado que requiere de 2 conductores de tierra de 120 voltios, 15 amperes, fase sencilla, 60 Hertz.

CONFIGURACIÓN INICIAL



¡PRECAUCIÓN! Se debe desconectar la cafetera de la fuente de alimentación eléctrica durante la configuración inicial, hasta que lo especifiquen las instrucciones.

1. Inserte un embudo vacío en las guías para el embudo.
2. Coloque una jarra vacía debajo del embudo.
3. Levante la tapa abatible en la parte superior de la cafetera y vierta tres jarras de agua de la llave. Permita aproximadamente dos minutos entre jarra y jarra para que fluya el agua dentro del tanque. Mientras se vierte el agua de la tercera jarra en el tanque, este alcanzará su máxima capacidad y el exceso de agua fluirá por el cabezal rociador, a través del embudo y hacia la jarra. (Vea Diagrama 1)



CONTINUACIÓN DE CONFIGURACIÓN INICIAL

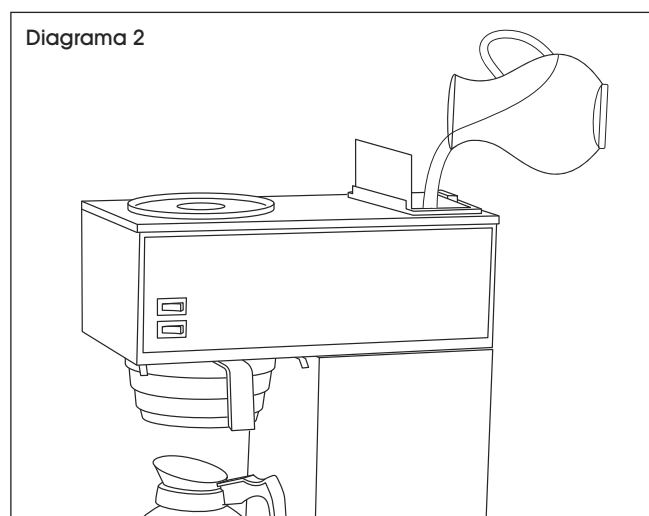
4. Cuando el flujo de agua del embudo se detenga, conecte la cafetera a la fuente de alimentación eléctrica y espere aproximadamente 20 minutos para que el agua del tanque se comience a calentar a la temperatura apropiada. Un poco de agua goteará del embudo durante este tiempo; esto es debido a la expansión y ya no deberá pasar después.
5. Vacíe la jarra y vuélvala a colocar debajo del embudo.
6. Abra la tapa abatible en la parte superior de la cafetera y vierta una jarra más de agua de la llave.
7. Cuando el agua ya dejó de fluir del embudo, permita al tanque de agua recalentarse a la temperatura adecuada.
8. Vacíe la jarra. La cafetera está lista para utilizarse según las instrucciones de preparación del café que se mencionan a continuación.



NOTA: Se necesitará ajustar el control del termostato hacia abajo para compensar los picos de altitud. Consulte las instrucciones en el manual de servicio.

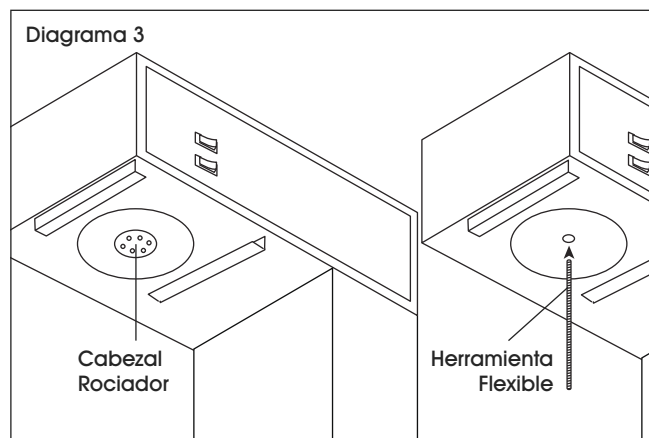
PREPARACIÓN DEL CAFÉ

1. Inserte un filtro Bunn® en el embudo.
2. Vierta el café fresco dentro del filtro y agite suavemente para nivelar el café granulado.
3. Deslice el embudo dentro de las guías para el embudo.
4. Coloque una jarra vacía debajo del embudo. Encienda el interruptor de la parrilla inferior.
5. Abra la tapa abatible de la parte superior de la cafetera y vierta una jarra de agua de la llave. (Vea Diagrama 2)
6. Cuando el café esté listo, deseche los asientos del café y el filtro.



LIMPIEZA

1. Se recomienda usar un paño húmedo enjuagado en un detergente líquido suave no abrasivo para limpiar todas las superficies de la cafetera.
2. Inspeccione y limpie el cabezal rociador. Los orificios del cabezal rociador deben permanecer abiertos siempre. (Vea Diagrama 3)
3. Retire el cabezal rociador, inserte la herramienta flexible (incluida) en el tubo del cabezal rociador hasta el fondo. Cuando se inserta adecuadamente, no se deben ver más de dos pulgadas de la herramienta flexible. Mueva la herramienta hacia adelante y hacia atrás cinco o seis veces. (Vea Diagrama 3)



NOTA: En áreas de agua dura podría ser necesario repetir lo anterior diariamente. Esto evitará problemas de acumulación de calcio en la cafetera.

ULINE

800-295-5510
uline.mx

ULINE H-10275

BUNN^{MD} CAFETIÈRE À 2 BRÛLEURS AVEC 2 DÉCANTEURS

1-800-295-5510
uline.com



SÉCURITÉ



AVERTISSEMENT!

- Remplir le réservoir d'eau avant de mettre en marche le thermostat ou de brancher l'appareil à une source d'alimentation.
- Utiliser uniquement un circuit correctement protégé pouvant supporter la charge nominale.
- Effectuer la mise à la terre du boîtier.
- Respecter les codes de l'électricité nationaux et locaux.
- Ne pas utiliser à proximité de combustibles.
- Une utilisation non conforme peut endommager l'appareil, causer un incendie ou un danger de choc électrique.
- Lire le manuel d'utilisation dans sa totalité avant d'employer ce produit.
- Cet appareil devient chaud lorsqu'il est branché à une source d'alimentation.



AVERTISSEMENT! Pour réduire le risque de choc électrique, ne pas retirer ou ouvrir le couvercle de protection. Aucune pièce pouvant être réparée par l'utilisateur à l'intérieur de l'appareil. Seulement par un service de maintenance autorisé. Débrancher avant d'effectuer la maintenance.

ALIMENTATION ÉLECTRIQUE



MISE EN GARDE! L'infuseur doit être débranché de la source d'alimentation jusqu'à ce qu'il en soit spécifié autrement dans l'Installation initiale.

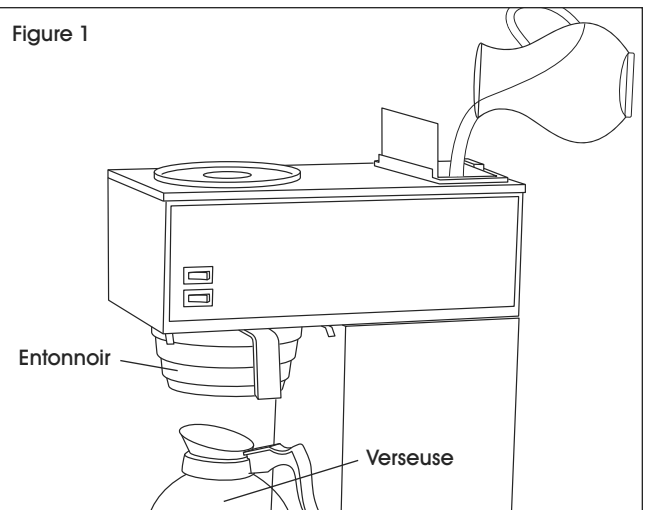
L'infuseur possède un cordon relié et exige 2 conducteurs de terre de 120 volts c.a., à 15 A, monophasé, de 60 Hz.

INSTALLATION INITIALE



MISE EN GARDE! L'infuseur à café doit être débranché de la source d'alimentation pendant l'installation initiale, sauf si spécifié autrement dans les instructions.

1. Insérez l'entonnoir vide sur ses glissières.
2. Placez une verseuse vide sous l'entonnoir.
3. Soulevez le couvercle rabattable au-dessus de l'infuseur et versez trois pichets d'eau du robinet. Comptez au moins deux minutes d'intervalle entre les pichets afin de permettre l'écoulement de l'eau dans le réservoir. Au troisième pichet, le réservoir atteindra sa pleine capacité et l'excès d'eau s'écoulera par la tête de pulvérisation, à travers l'entonnoir dans la verseuse. (Voir Figure 1)



INSTALLATION INITIALE SUITE

4. Lorsque l'écoulement de l'eau à travers l'entonnoir est achevé, branchez l'infuseur à une source d'alimentation et patientez une vingtaine de minutes pour que l'eau du réservoir chauffe à la température appropriée. De l'eau s'égouttera de l'entonnoir durant ce temps; ceci est dû à l'expansion et ne devrait pas se reproduire.
5. Videz la verseuse et replacez-la sous l'entonnoir.
6. Soulevez le couvercle rabattable au-dessus de l'infuseur et versez un pichet d'eau du robinet.
7. Une fois l'eau écoulée à travers l'entonnoir, laissez l'eau dans le réservoir chauffer à la température appropriée.
8. Videz la verseuse. L'infuseur est maintenant prêt à être utilisé d'après les instructions d'infusion de café ci-dessous.

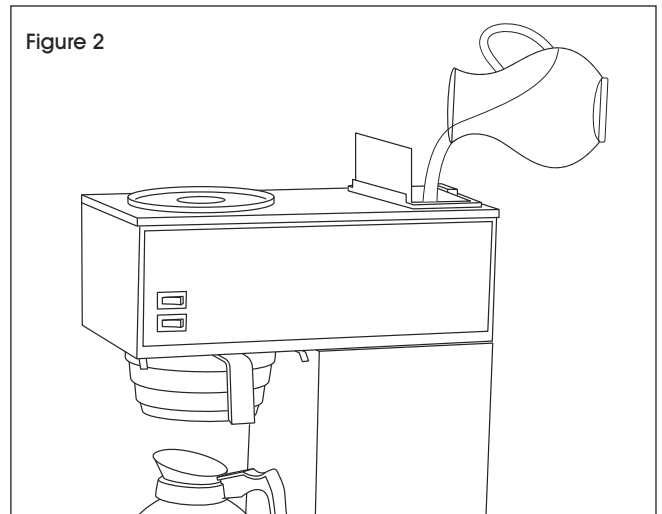


REMARQUE : Il est possible qu'un ajustement du thermostat de régulation vers le bas soit nécessaire pour compenser les hautes altitudes. Référez-vous aux instructions du manuel d'entretien.

INFUSION DU CAFÉ

1. Placez un filtre Bunn^{MD} dans l'entonnoir.
2. Versez du café frais dans le filtre et répartissez la mouture en secouant doucement.
3. Faites glisser l'entonnoir sur ses glissières.
4. Placez une verseuse vide en dessous de l'entonnoir. Tournez l'interrupteur de la plaque chauffante inférieure.
5. Soulevez le couvercle rabattable au-dessus de l'infuseur et versez un pichet d'eau du robinet. (Voir Figure 2)
6. Lorsque l'infusion est achevée, jetez le filtre et le marc.

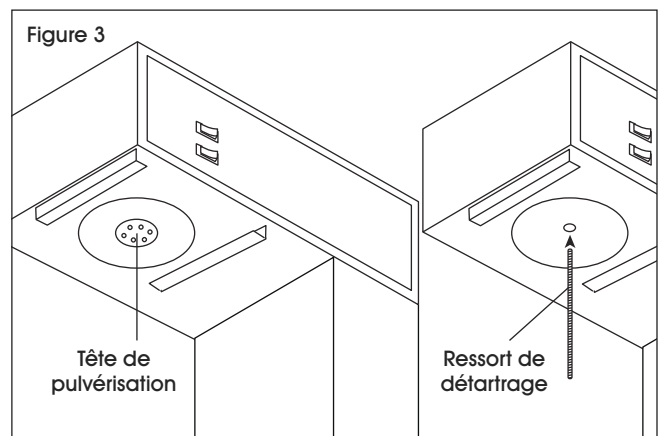
Figure 2



NETTOYAGE

1. Il est recommandé d'utiliser un chiffon humidifié dans un détergent liquide doux non abrasif pour le nettoyage de toutes les surfaces de la cafetière.
2. Vérifiez et nettoyez la tête de pulvérisation. Les orifices de la tête de pulvérisation ne doivent pas être obstrués. (Voir Figure 3)
3. Une fois la tête de pulvérisation retirée, insérez le ressort de détartrage (inclus) jusqu'au bout des tubes de la tête de pulvérisation. La partie visible du ressort ne devrait pas mesurer plus de 2 pouces s'il est inséré correctement. Faites des mouvements de va-et-vient cinq ou six fois. (Voir Figure 3)

Figure 3



REMARQUE : Il s'avérera nécessaire d'effectuer cette opération au quotidien dans les régions en eau dure. Ceci préviendra le problème de tartre dans l'infuseur.

ULINE

1-800-295-5510
uline.ca