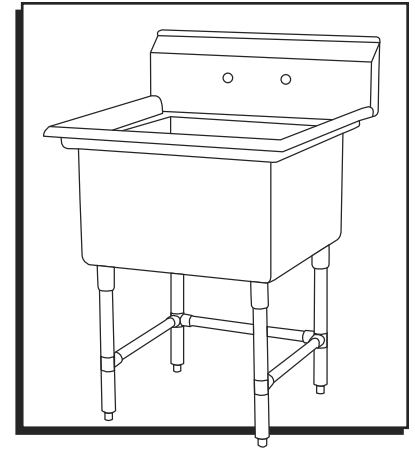


ULINE H-10304 STAINLESS STEEL SINK

1-800-295-5510
uline.com

Para Español, vea páginas 4-6.
Pour le français, consulter les pages 7-9.

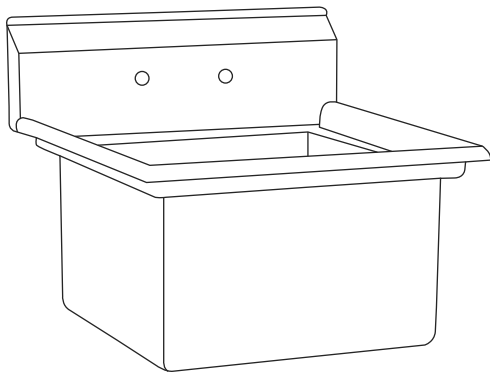


TOOL NEEDED

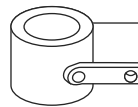


5/32" Allen Wrench
(included)

PARTS



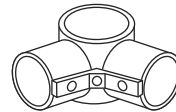
Sink x 1



End Casting x 2



Set Screw x 18



Corner Casting x 2

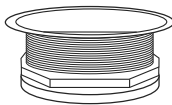


Legs with
Adjustable Feet x 4

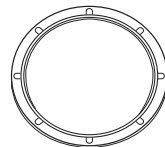


Crossbracing x 3

Drain Basket Kit



Drain Basket x 1



Drain Basket
Lock Ring x 1



Drain Basket
Rubber Gasket x 1



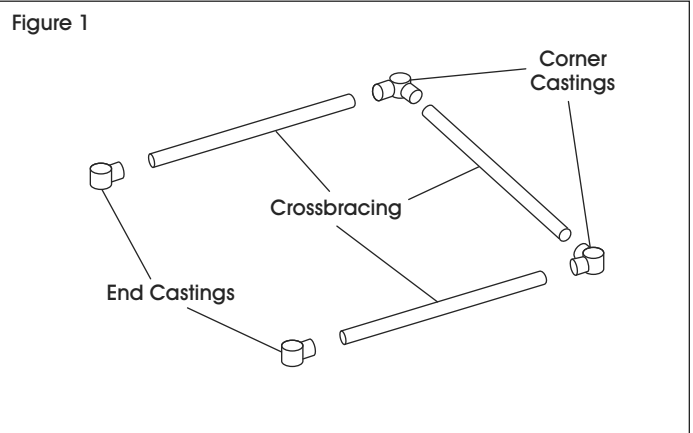
Drain Basket
Paper Gasket x 1

ASSEMBLY

1. Affix corner and end castings to crossbracing. Secure crossbracing to castings with set screws using 5/32" Allen wrench. (See Figure 1)



NOTE: Use care not to over-tighten screws or failure may occur.



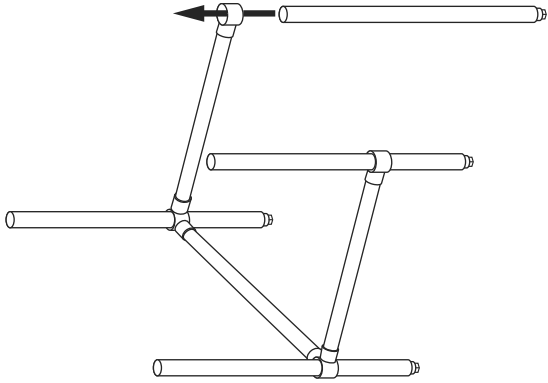
ASSEMBLY CONTINUED

2. With crossbrace on its side, push legs through the casting collars to the desired height. To ensure exact height, mark desired height on each leg with magic marker or grease pencil. (See Figure 2)



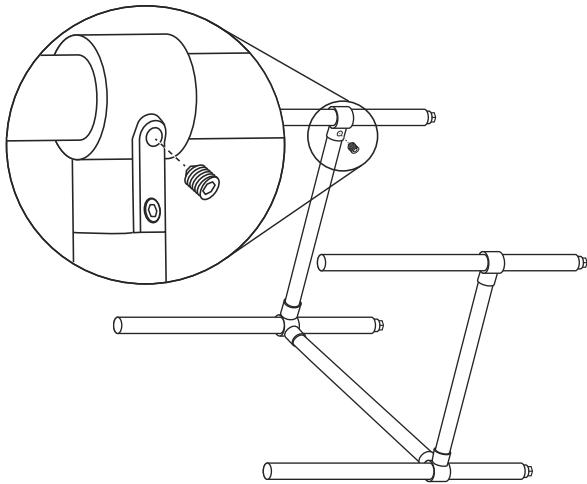
NOTE: Each leg must be at the same height or casting collars could fail. Height from the floor to the top of the crossbracing must be 6" or higher to meet NSF standards.

Figure 2



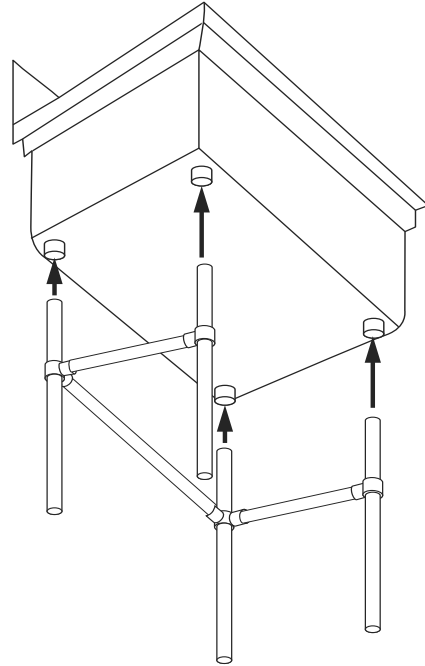
3. Secure legs to crossbrace with set screws using 5/32" Allen wrench. (See Figure 3)

Figure 3



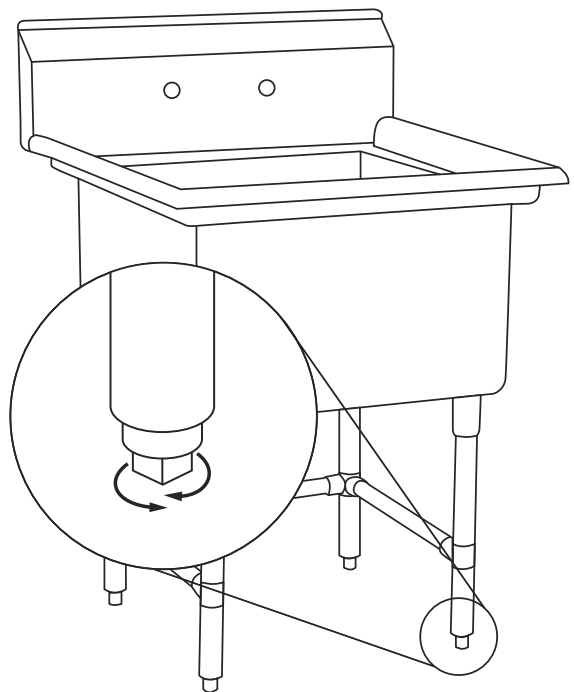
4. Stand sink upright and place onto legs, inserting legs into the gussets. With a 5/32" Allen wrench, tighten set screw on each gusset. (See Figure 4)

Figure 4



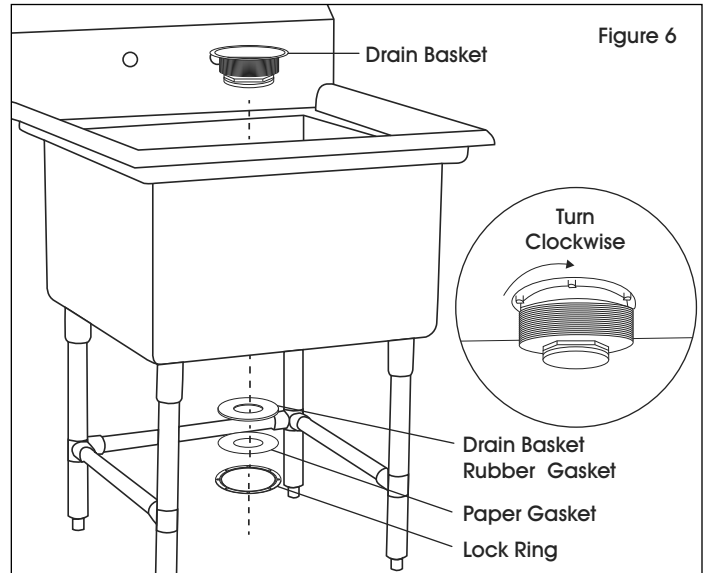
5. Level sink with the adjustable feet. Adjustable feet allow approximately 1" of adjustment. (See Figure 5)

Figure 5



DRAIN ASSEMBLY

1. Remove drain basket from packaging and disassemble. Insert drain basket into hole in the center of the sink with threads protruding underneath top. Place drain basket rubber gasket, paper gasket and lock ring underneath sink onto drain basket threads and turn clockwise to secure basket to sink. (See Figure 6)



PLUMBING CONNECTIONS

- To connect sink drain basket to drain, you will need a 1½" diameter P-trap (PVC, stainless steel or chrome).

CLEANING INSTRUCTIONS

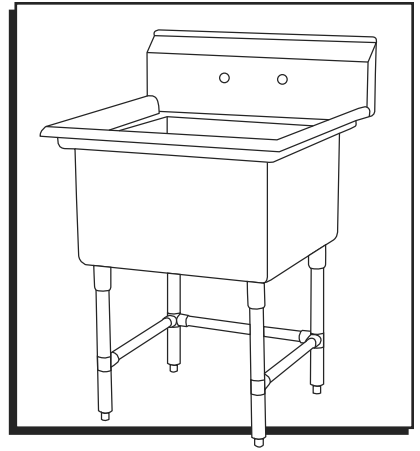
- Avoid chlorine-based detergents or cleaners containing bromides, iodides or acids.
- Always rinse with warm water and wipe dry after use.

ULINE

1-800-295-5510
uline.com

ULINE H-10304 TARJA DE ACERO INOXIDABLE

800-295-5510
uline.mx

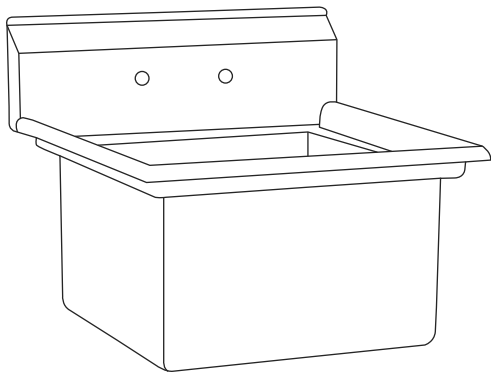


HERRAMIENTA NECESARIA

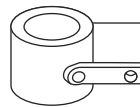


Llave Allen de 5/32"
(incluida)

PARTES



1 Tarja



2 Aros de los Extremos



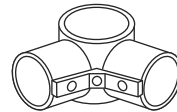
18 Tornillos de Ajuste



4 Patas con Niveladores

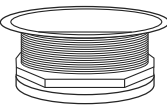
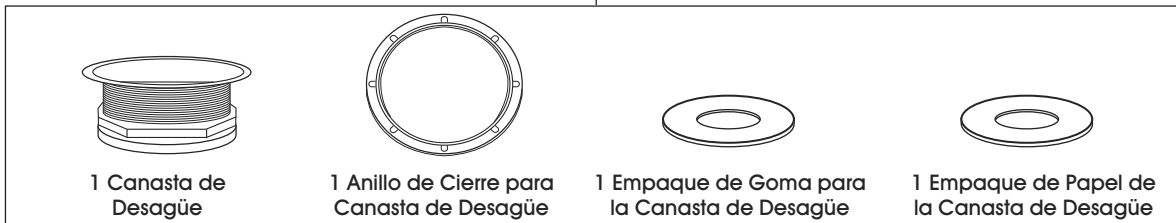


3 Refuerzos

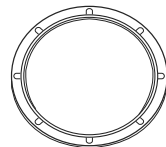


2 Aros de las Esquinas

1 Kit de la Canasta de Desagüe



1 Canasta de Desagüe



1 Anillo de Cierre para Canasta de Desagüe



1 Empaque de Goma para la Canasta de Desagüe



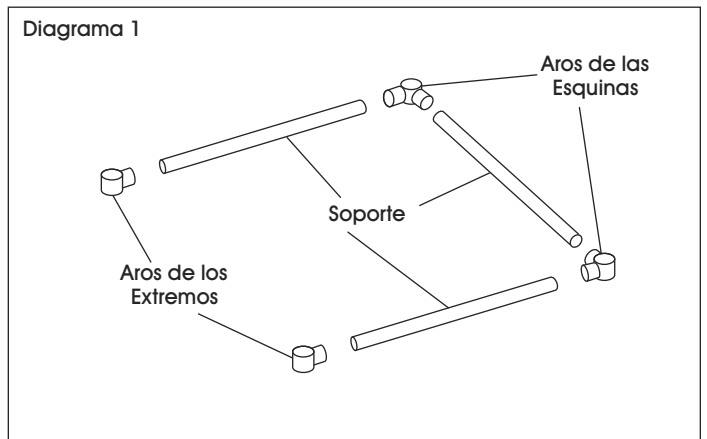
1 Empaque de Papel de la Canasta de Desagüe

ENSAMBLE

1. Sujete los aros para extremos y esquinas a los refuerzos. Asegure los refuerzos a los aros con los tornillos de ajuste utilizando una llave Allen de 5/32". (Vea Diagrama 1)



NOTA: No apriete demasiado los tornillos o podría dañar las partes.



CONTINUACIÓN DEL ENSAMBLE

- Con el soporte de lado, introduzca las patas a la altura deseada a través de los aros. Para asegurarse de la altura exacta, marque la altura deseada en cada pata con un marcador de agua o lápiz litográfico. (Vea Diagrama 2)


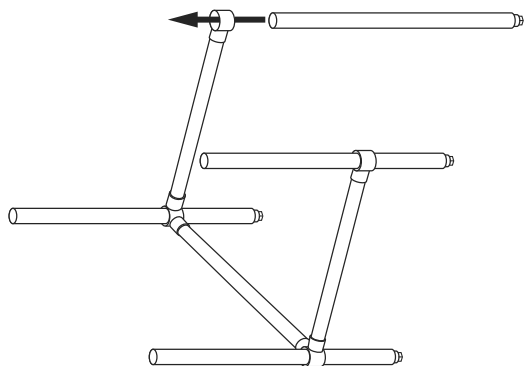
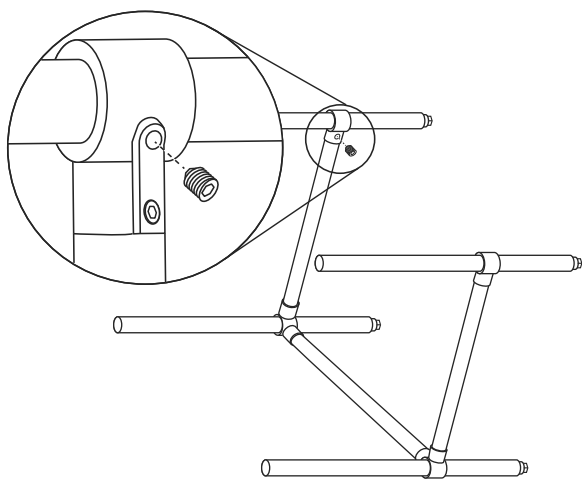
 **NOTA:** Cada pata debe estar a la misma altura o los aros podrían quebrarse. La altura del piso a la parte superior de los soportes es de 6" (15 cm) o más para cumplir con los estándares de NSF (EUA).

Diagrama 2



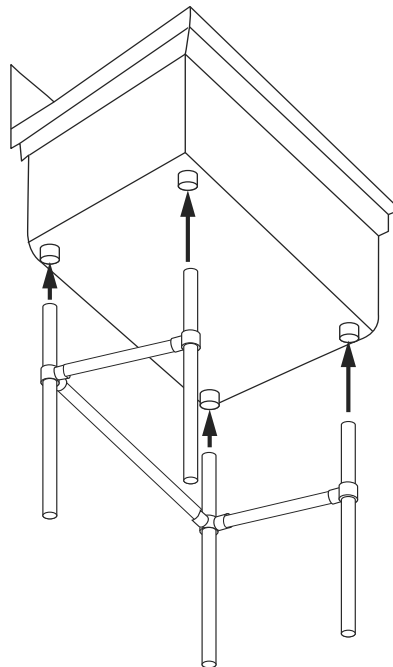
- Asegure el soporte a las patas con los tornillos de ajuste utilizando la llave Allen de 5/32". (Vea Diagrama 3)

Diagrama 3



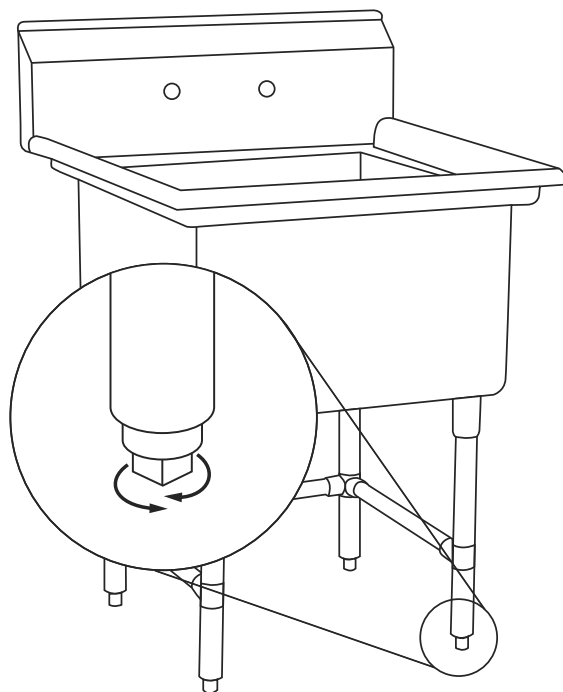
- Ponga la tarja de pie y coloque sobre las patas insertándolas en los soportes circulares inferiores. Apriete los tornillos de ajuste de cada soporte circular inferior con la llave Allen de 5/32" (Vea Diagrama 4)

Diagrama 4



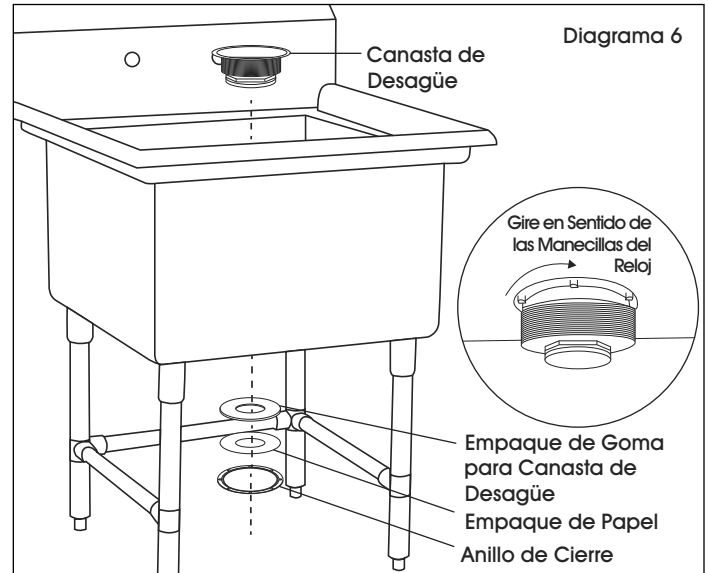
- Establezca la altura de la mesa con los niveladores. Los niveladores permiten aproximadamente 2.5 cm (1") de ajuste. (Vea Diagrama 5)

Diagrama 5



ENSAMBLE DE DESAGÜE

1. Retire la canasta de desagüe del empaque y desármela. Inserte la canasta en el orificio central de la tarja con las roscas sobresaliendo debajo de la cubierta. Coloque el empaque de goma, de papel y el anillo de cierre de la canasta de desagüe debajo de la tarja sobre las roscas de la canasta y gire en sentido de las manecillas del reloj para asegurarla a la tarja. (Vea Diagrama 6)



CONEXIONES DE PLOMERÍA

- Para conectar la canasta de desagüe de la tarja al desagüe, necesitará una trampa para lavabo de 1½" de diámetro (PVC, acero inoxidable o cromo).

INSTRUCCIONES DE LIMPIEZA

- Evite detergentes a base de cloro o limpiadores que contengan bromuros, yoduros o ácidos.
- Enjuague siempre con agua tibia y seque con un trapo después de usar.

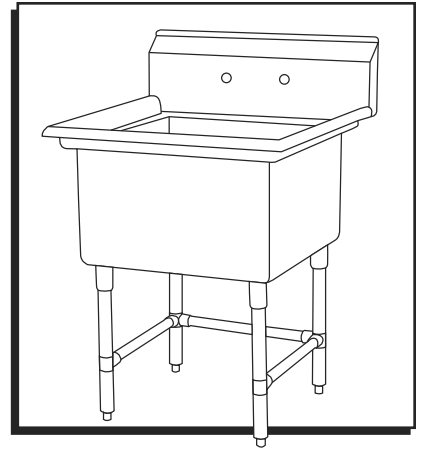
ULINE

800-295-5510
uline.mx

ULINE H-10304

ÉVIER EN ACIER INOXYDABLE

1 800 295-5510
uline.ca

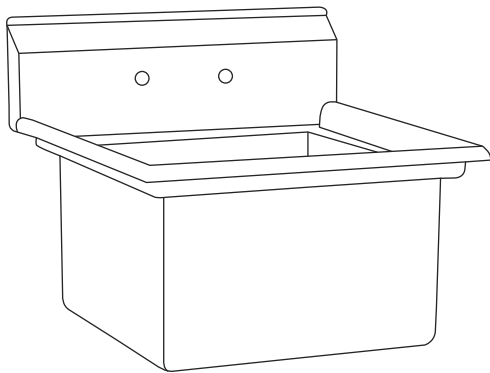


OUTIL REQUIS

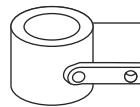


Clé Allen de 5/32 po
(inclus)

PIÈCES



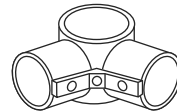
Évier x 1



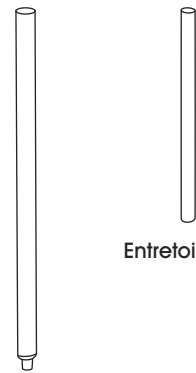
Raccord d'extrémité
moulé x 2



Vis de réglage
x 18



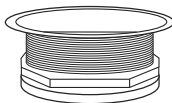
Raccord d'angle moulé
x 2



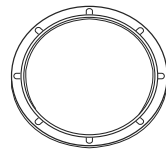
Entretoise x 3

Pieds avec pattes
réglables x 4

Ensemble de crépine



Crépine x 1



Bague de serrage
pour crépine x 1



Joint d'étanchéité en
caoutchouc pour crépine x 1



Joint d'étanchéité en
papier pour crépine x 1

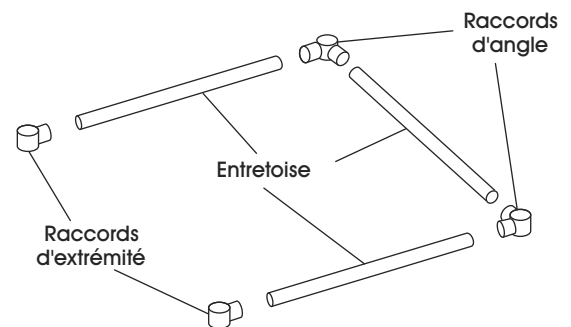
MONTAGE

1. Installez les raccords d'angle et d'extrémité sur les entretoises. Fixez les entretoises aux raccords avec les vis de réglage et la clé Allen de 5/32 po. (Voir Figure 1)



REMARQUE : Faites attention de ne pas trop serrer les vis afin d'éviter toute défaillance.

Figure 1



MONTAGE SUITE

2. Avec l'entretoise posée sur le côté, poussez les pieds à travers les collets des raccords à la hauteur voulue. Pour assurer la hauteur exacte, marquez la hauteur souhaitée sur chacun des pieds avec un marqueur effaçable ou un crayon gras. (Voir Figure 2)


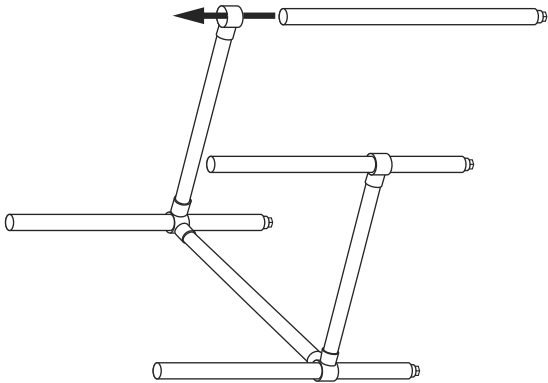
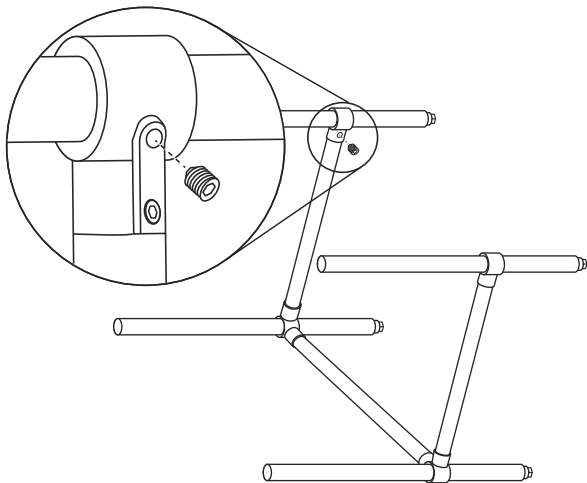
 **REMARQUE :** Chacun des pieds doit être positionné à la même hauteur, faute de quoi les collets de raccord pourraient s'avérer défectueux. La hauteur entre le sol et le dessus de l'entretoise doit être égale ou supérieure à 6 po pour répondre aux normes de la NSF.

Figure 2



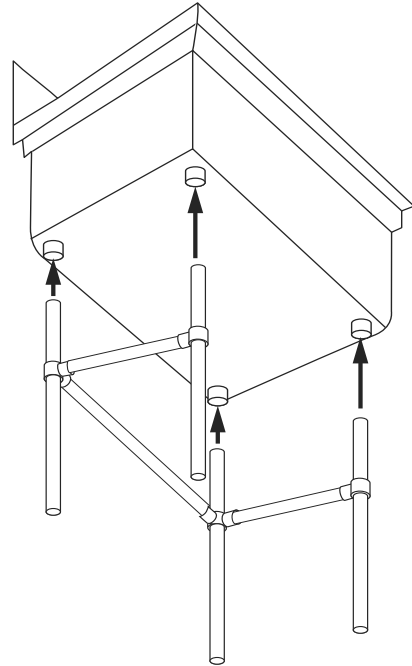
3. Fixez les pieds à l'entretoise avec les vis de réglage et la clé Allen de 5/32 po. (Voir Figure 3)

Figure 3



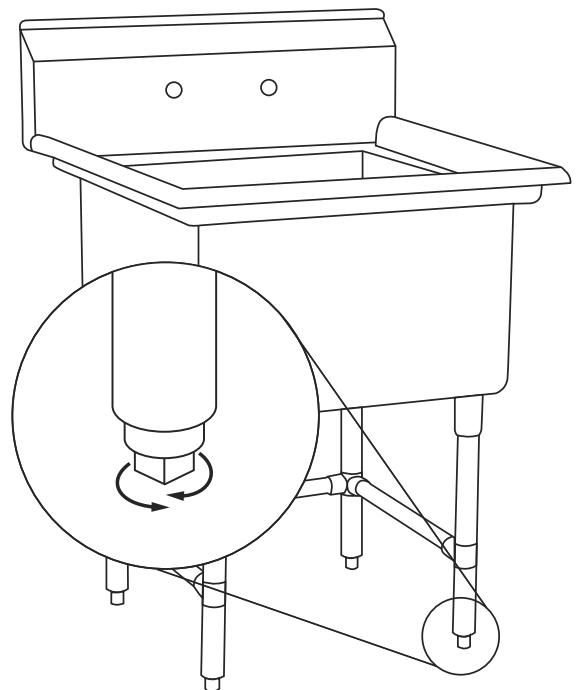
4. Mettez l'évier debout et placez-le sur les pieds en insérant ces derniers dans les goussets. Serrez les vis de réglage se trouvant sur chacun des goussets avec la clé Allen de 5/32 po. (Voir Figure 4)

Figure 4



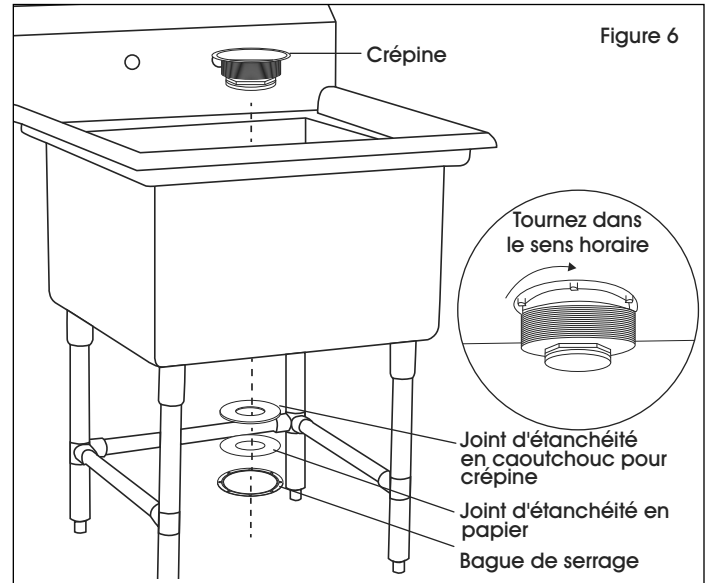
5. Nivelez l'évier avec les pattes réglables. Les pattes réglables laissent un espace de réglage d'environ 1 po. (Voir Figure 5)

Figure 5



ASSEMBLAGE DU DRAIN

1. Retirez la crépine de son emballage et démontez-la. Insérez la crépine dans le trou central de l'évier avec le filetage visible en dessous de la surface. Installez le joint d'étanchéité en caoutchouc, le joint d'étanchéité en papier, puis la bague de serrage sur le filetage de la crépine sous l'évier. Tournez dans le sens horaire afin de fixer la crépine à l'évier. (Voir Figure 6)



RACCORDS DE PLOMBERIE

- Pour raccorder la crépine de l'évier au drain, il vous faut un siphon en P de 1½ po de diamètre (en PVC, en acier inoxydable ou chromé).

INSTRUCTIONS DE NETTOYAGE

- Évitez les détergents à base de chlore ou les nettoyants contenant des bromures, des iodures ou des acides.
- Rincez avec de l'eau tiède et essuyez pour sécher après chaque utilisation.

ULINE

1 800 295-5510
uline.ca