

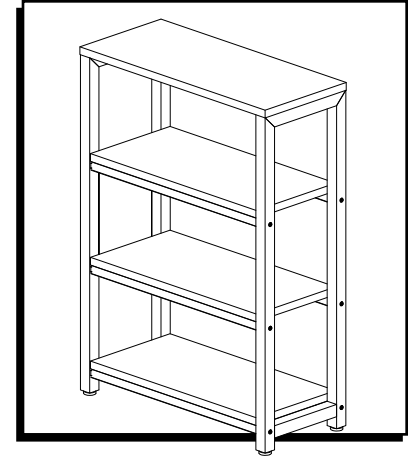
# ULINE H-10310

## METRO COLLECTION

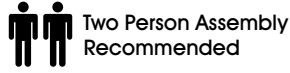
### 3-SHELF OPEN BOOKCASE

Para Español, vea páginas 4-6.  
 Pour le français, consulter les pages 7-9.

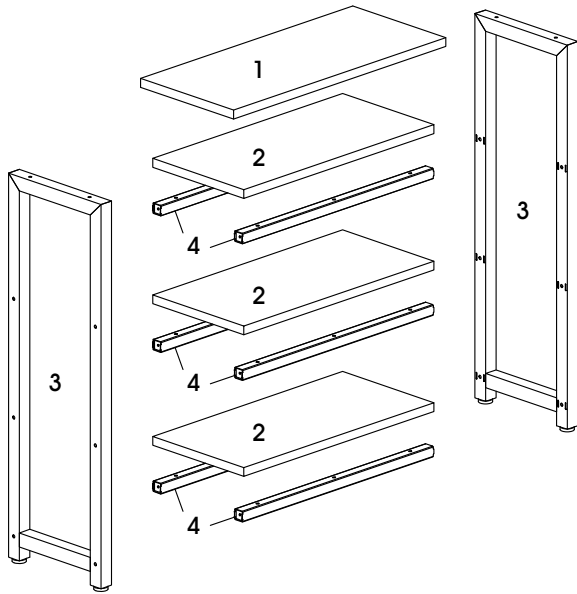
1-800-295-5510  
 uline.com



### TOOLS NEEDED

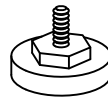


### PARTS



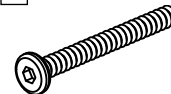
#	DESCRIPTION	QTY
1	Top Panel	1
2	Shelf	3
3	Side Frame	2
4	Support Bar	6

A



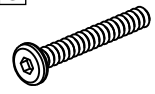
Adjustable Glide x 4

B



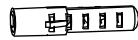
M6 x 55 mm  
Bolt x 16

C



M6 x 45 mm  
Bolt x 18

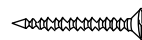
#### Wall Anchor Kit



Plastic Anchor x 2



Bracket x 2



M4 x 40 mm  
Screw x 2



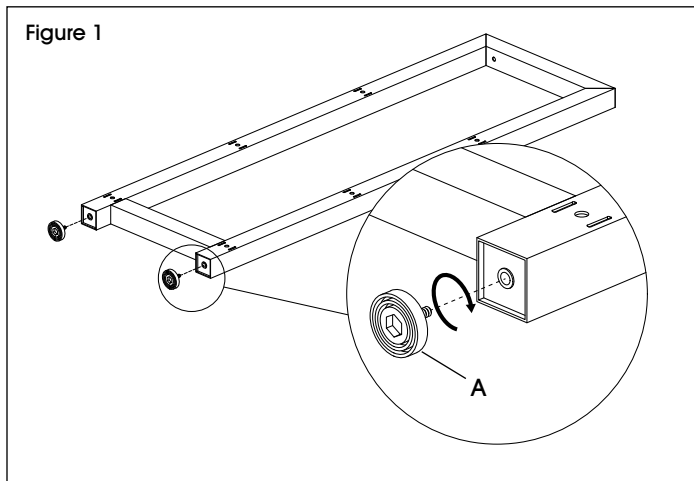
M4 x 20 mm  
Screw x 2



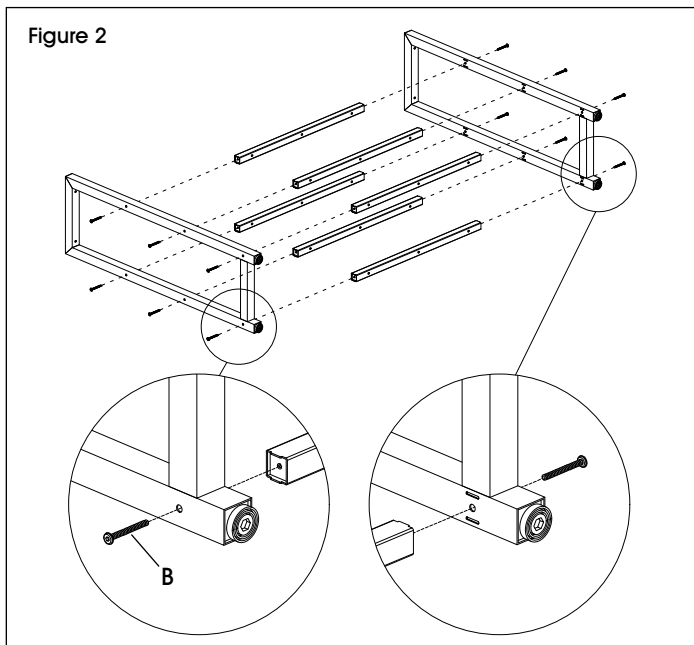
Cable Tie x 1

# ASSEMBLY


1. Insert adjustable glides (A) into bottom of side frames. (See Figure 1)

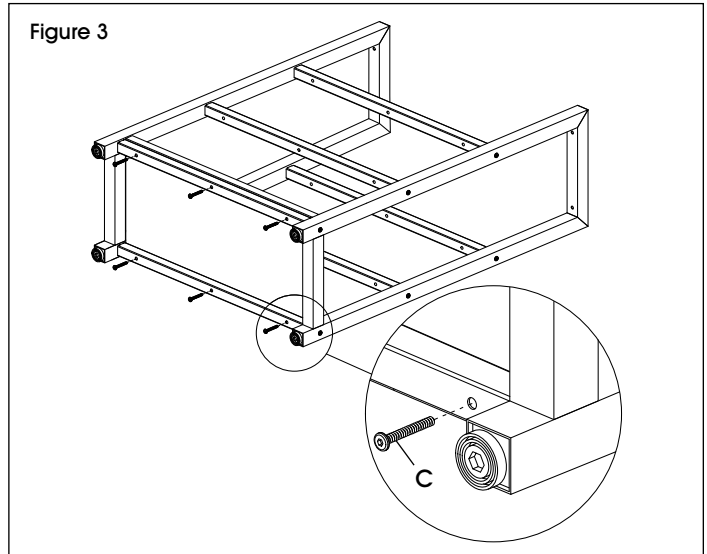


2. Attach support bars to side frames by loosely tightening 12 M6 x 55 mm bolts (B). Once all support bars are connected, fully tighten bolts. (See Figure 2)

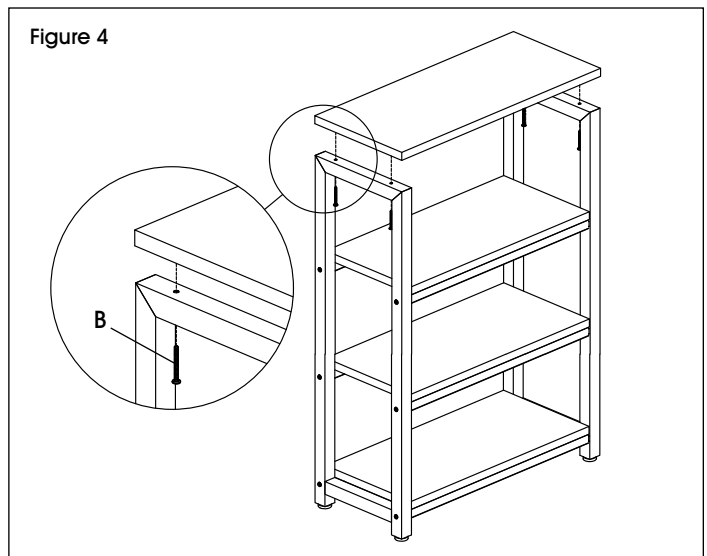


3. With frame on its side, attach bottom shelf to support bars using six M6 x 45 mm bolts (C). (See Figure 3)

 **NOTE:** If shelves are difficult to install, loosen bolts connecting side frames to support bars. Tighten after attaching shelves.



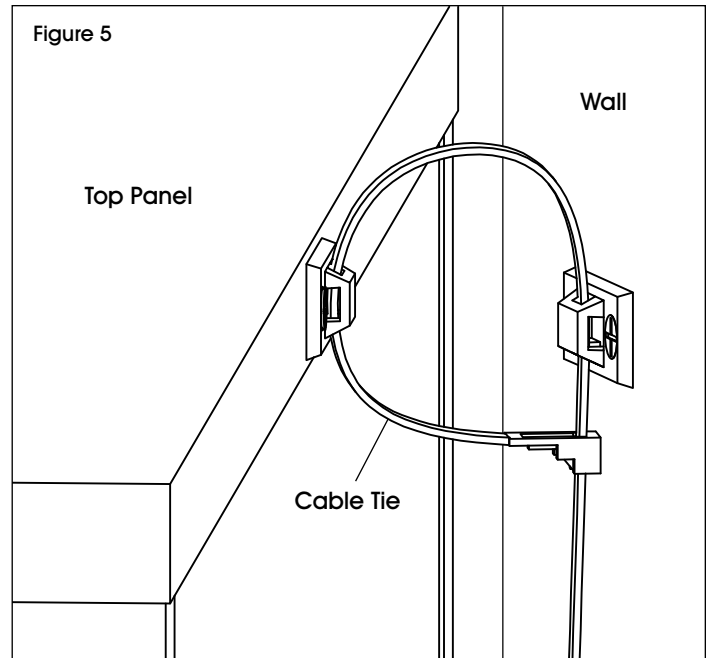
4. With frame upright, attach remaining shelves to support bars using 12 M6 x 45 mm bolts (C). Tighten bolts with Allen wrench.
5. Attach top panel to the top of the frame using four M6 x 55 mm bolts (B). Tighten bolts with Allen wrench. (See Figure 4)



## ASSEMBLY CONTINUED

### WALL ANCHOR

1. Attach one bracket of wall anchor to back of top panel of bookcase using two M4 x 20 mm screws. (See Figure 5)
2. Using bracket as template, mark holes on wall where plastic anchors are to be located. Drill holes in wall using 5/16" drill bit. Insert two plastic anchors into previously drilled holes. Secure bracket to wall with two M4 x 40 mm screws. (See Figure 5)
3. Loop cable tie through mounts and tighten. (See Figure 5)

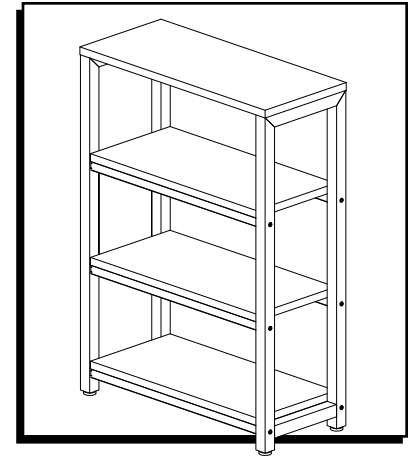


**ULINE**

1-800-295-5510  
uline.com

**ULINE H-10310**  
**COLECCIÓN METRO**  
 LIBRERO ABIERTO DE 3 REPISAS

800-295-5510  
 uline.mx



**HERRAMIENTAS NECESARIAS**



Llave Allen  
 (incluida)



Taladro  
 (opcional)

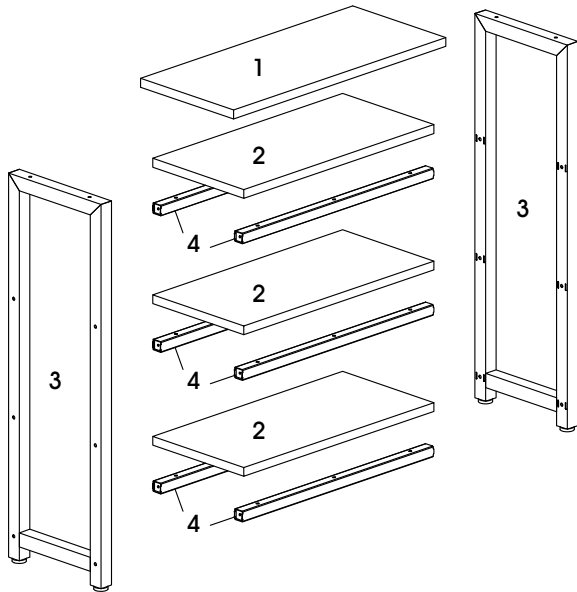


Broca de 5/16"  
 (opcional)



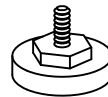
Se recomienda Armar  
 Entre Dos Personas

**PARTES**



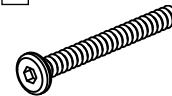
#	DESCRIPCIÓN	CANT.
1	Panel Superior	1
2	Repisa	3
3	Armazón Lateral	2
4	Barra de Soporte	6

A



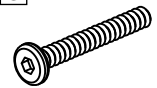
4 Tapas Niveladoras

B



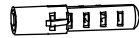
16 Pernos  
 M6 x 55 mm

C



18 Pernos  
 M6 x 45 mm

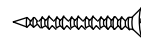
**Kit de Anclaje para Pared**



2 Taquetes de  
 Plástico



2 Soportes



2 Tornillos  
 M4 x 40 mm



2 Tornillos M4 x  
 20 mm

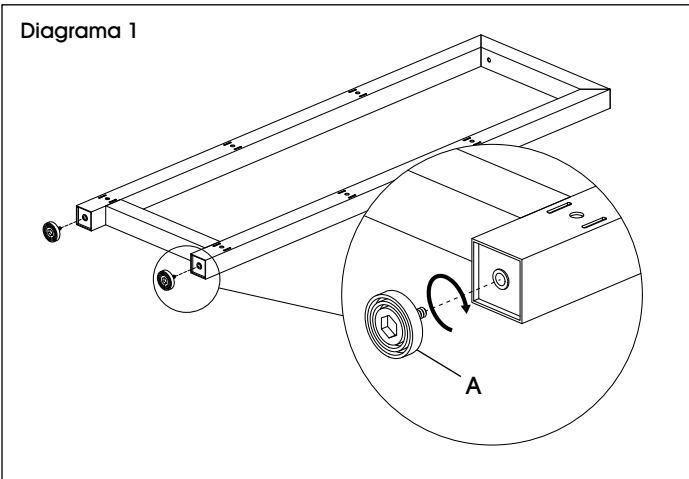


1 Cincho

# ENSAMBLE

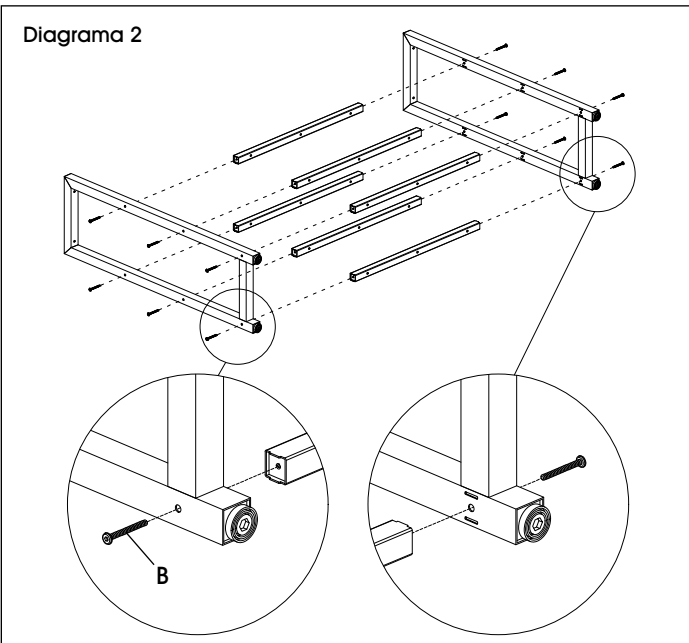
1. Inserte las tapas niveladoras (A) en la parte inferior de los armazones laterales. (Vea Diagrama 1)

Diagrama 1



2. Fije las barras de soporte a los armazones laterales apretando ligeramente 12 pernos M6 x 55 mm (B). Una vez que las barras de soporte estén conectadas, apriete los pernos por completo. (Vea Diagrama 2)

Diagrama 2

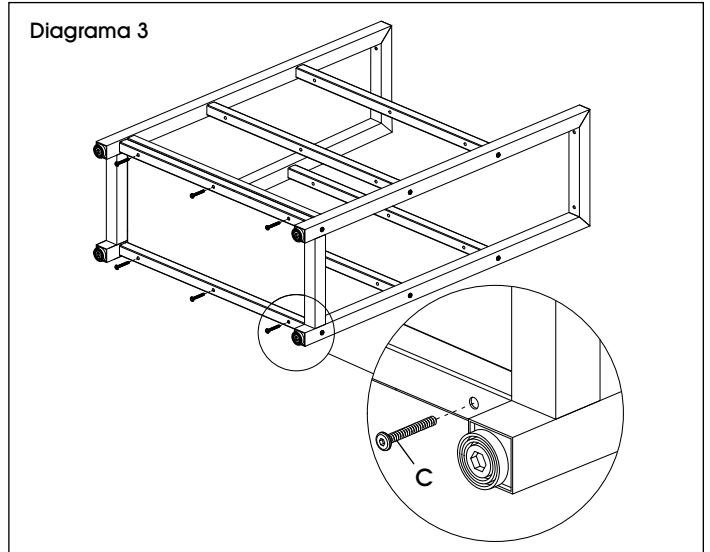


3. Con el armazón sobre su lado, fije la repisa inferior a las barras de soporte utilizando seis pernos M6 x 45 mm (C). (Vea Diagrama 3)



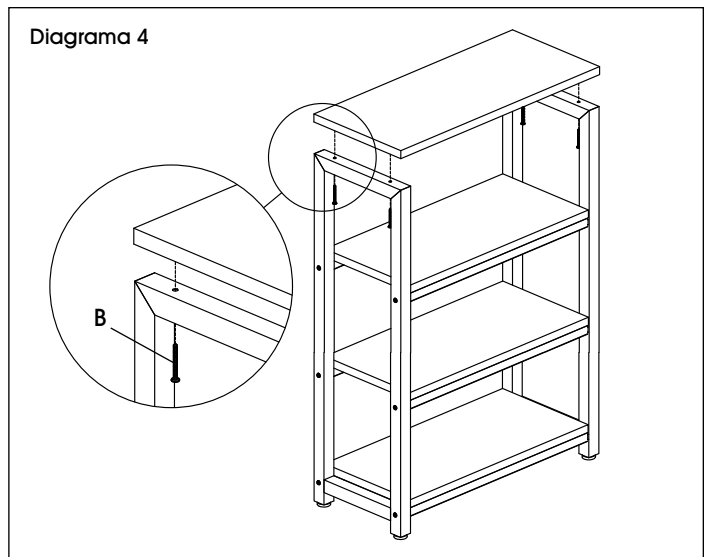
**NOTA:** Si tiene dificultad para instalar las repisas, afloje los pernos que conectan los armazones laterales a las barras de soporte. Apriete luego de fijar las repisas.

Diagrama 3



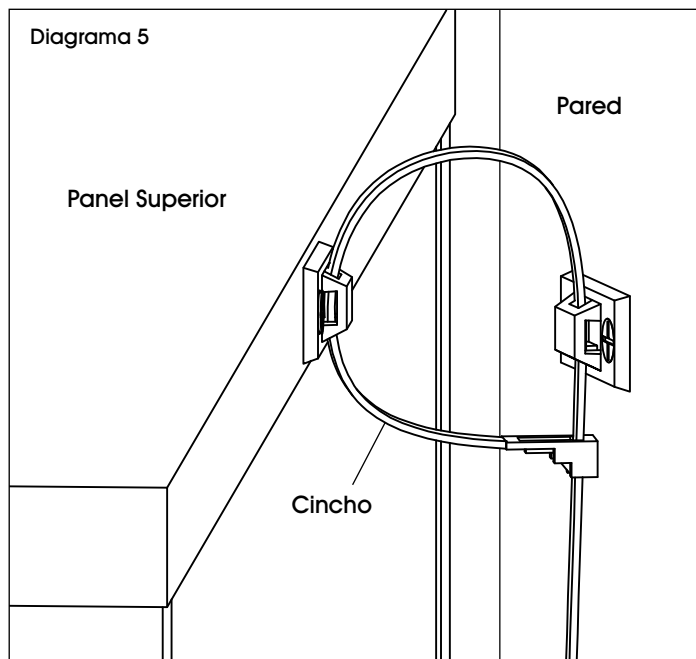
4. Coloque el armazón en posición vertical y fije las repisas restantes a las barras de soporte utilizando 12 pernos M6 x 45 mm (C). Apriete los pernos con la llave Allen.
5. Fije el panel superior a la parte superior del armazón usando cuatro pernos M6 x 55 mm (B). Apriete los pernos con la llave Allen. (Vea Diagrama 4)

Diagrama 4



### ANCLAJE PARA PARED

1. Fije un soporte del anclaje para pared a la parte posterior del panel superior con dos tornillos M4 x 20 mm. (Vea Diagrama 5)
2. Utilizando un soporte como plantilla, marque los orificios en la pared donde se colocarán los taquetes de plástico. Taladre los orificios en la pared utilizando la broca de 5/16". Inserte dos de los taquetes de plástico dentro de los orificios preperforados. Fije la abrazadera a la pared con dos tornillos M4 x 40 mm. (Vea Diagrama 5)
3. Envuelva el cincho alrededor de los soportes y apriételo. (Vea Diagrama 5)



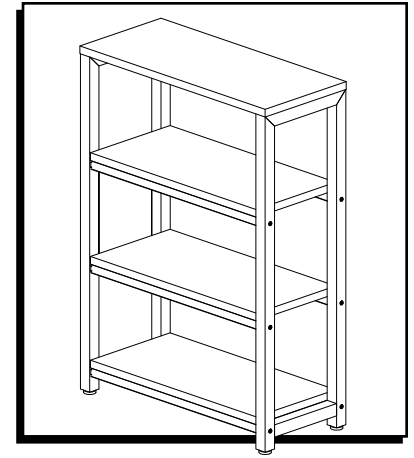
# ULINE H-10310

## COLLECTION METRO

ÉTAGÈRE-BIBLIOTHÈQUE – 3 TABLETTES

1-800-295-5510

uline.ca



### OUTILS REQUIS



Clé Allen (inclus)



Perceuse (optionnel)

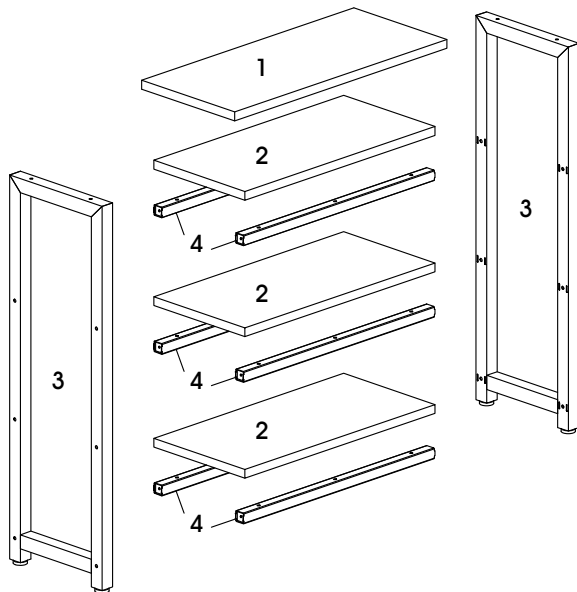


Mèche de perceuse de 5/16 po (optionnel)



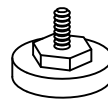
Montage à deux personnes recommandé

### PIÈCES



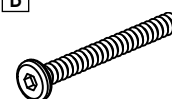
#	DESCRIPTION	QTÉ
1	Panneau supérieur	1
2	Tablette	3
3	Cadre latéral	2
4	Barre de support	6

A



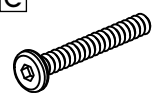
Patin réglable x 4

B



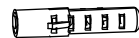
Boulon M6 x 55 mm x 16

C



Boulon M6 x 45 mm x 18

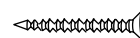
#### Ensemble d'ancrage mural



Ancrage en plastique x 2



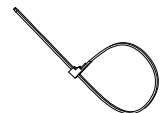
Support x 2



Vis M4 x 40 mm x 2



Vis M4 x 20 mm x 2

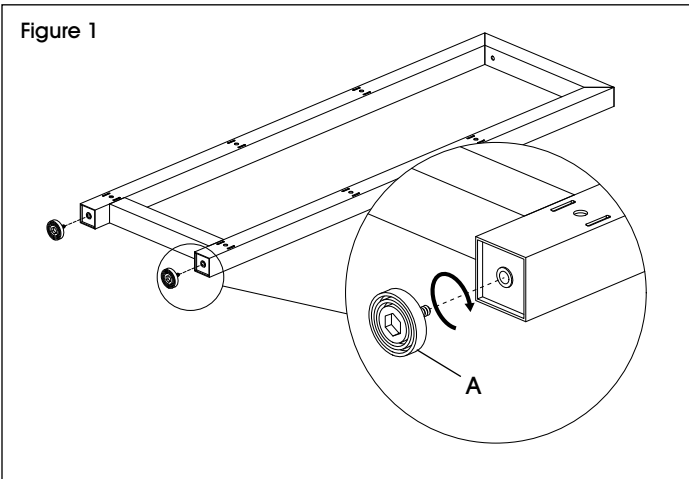


Attache-câble x 1

# MONTAGE

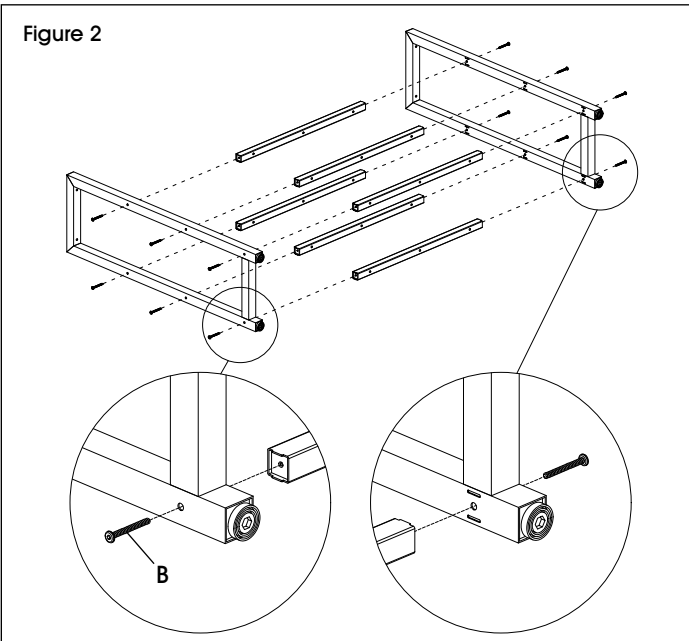
1. Insérez les patins réglables (A) au bas des cadres latéraux. (Voir Figure 1)

Figure 1



2. Fixez les barres de support aux cadres latéraux en serrant légèrement 12 boulons M6 x 55 mm (B). Une fois que toutes les barres de support sont connectées, serrez complètement les boulons. (Voir Figure 2)

Figure 2

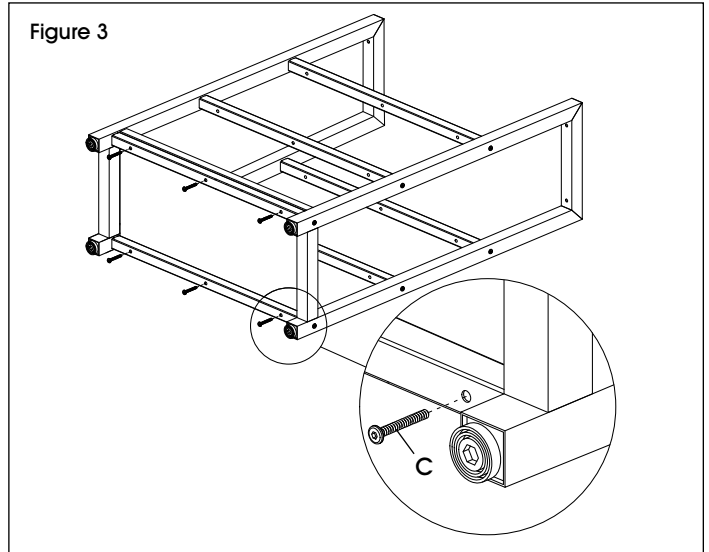


3. Avec l'ensemble des cadres à l'horizontale, fixez la tablette inférieure aux barres de support avec six boulons M6 x 45 mm (C). (Voir Figure 3)



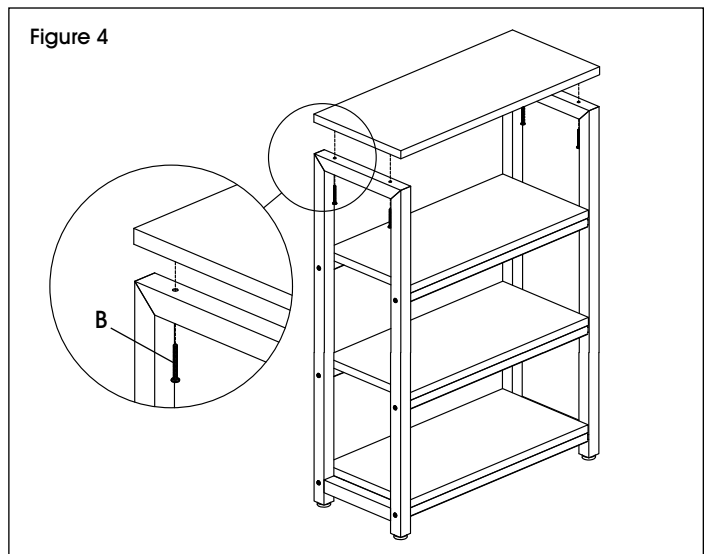
**REMARQUE :** Si les tablettes sont difficiles à installer, desserrez les boulons reliant les cadres latéraux aux barres de support. Serrez-les après avoir fixé les tablettes.

Figure 3



4. Avec l'ensemble des cadres à la verticale, fixez les autres tablettes aux barres de support avec 12 boulons M6 x 45 mm (C). Serrez les boulons avec la clé Allen.
5. Fixez le panneau supérieur au haut des cadres avec quatre boulons M6 x 55 mm (B). Serrez les boulons avec la clé Allen. (Voir Figure 4)

Figure 4





## ANCRAGE MURAL

1. Fixez un support d'ancrage mural à l'arrière du panneau supérieur de la bibliothèque avec deux vis M4 x 20 mm. (Voir Figure 5)
2. En utilisant le support comme modèle, marquez l'emplacement des trous sur le mur pour les ancrages en plastique. Percez les trous dans le mur avec une mèche de perceuse de 5/16 po. Insérez deux ancrages en plastique dans les trous prépercés. Fixez le support au mur avec deux vis M4 x 40 mm. (Voir Figure 5)
3. Faites passer les attache-câbles à travers les supports et serrez-les. (Voir Figure 5)

