

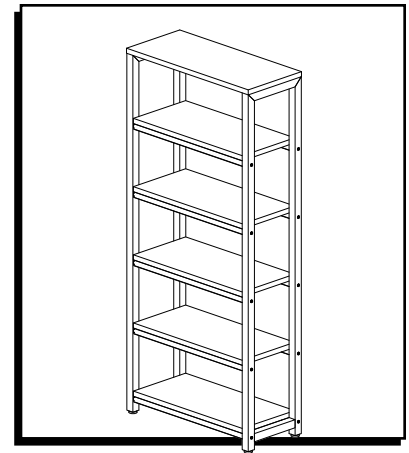
ULINE H-10311

METRO COLLECTION

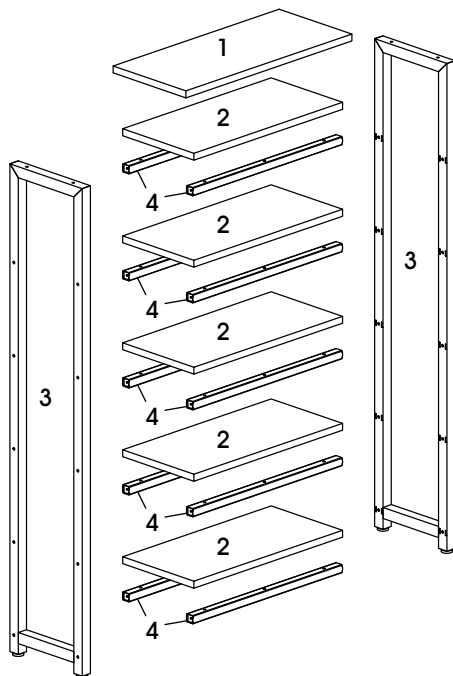
1-800-295-5510
 uline.com

5-SHELF OPEN BOOKCASE

TOOLS NEEDED

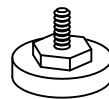


PARTS



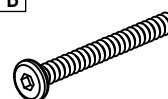
#	DESCRIPTION	QTY
1	Top Panel	1
2	Shelf	5
3	Side Frame	2
4	Support Bar	10

A



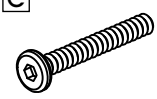
Adjustable Glide x 4

B



M6 x 55 mm
Bolt x 24

C



M6 x 45 mm
Bolt x 30

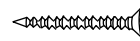
Wall Anchor Kit



Plastic Anchor x 2



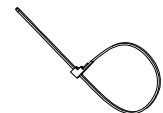
Bracket x 2



M4 x 40 mm
Screw x 2



M4 x 20 mm
Screw x 2

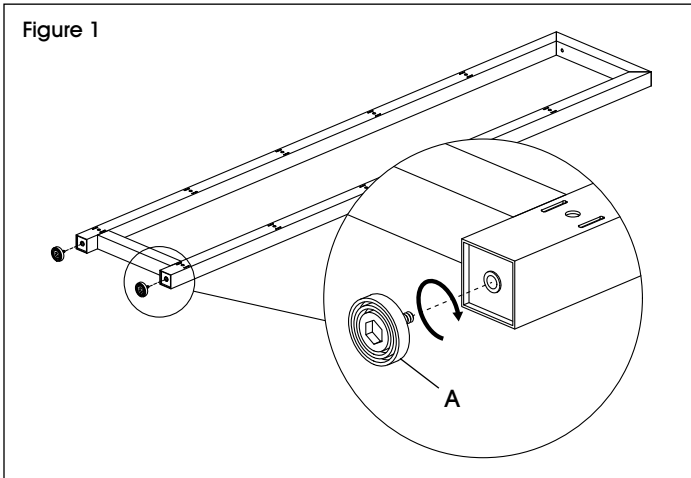


Cable-Tie x 1

ASSEMBLY

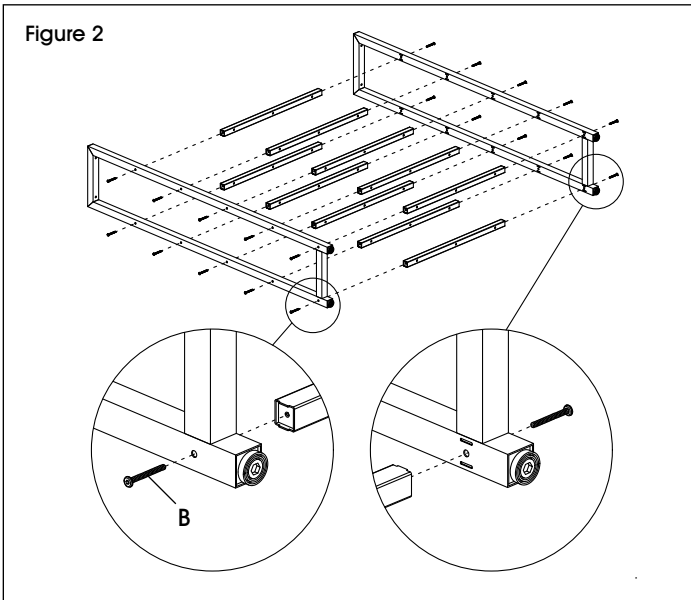
1. Insert adjustable glides (A) into bottom of side frames. (See Figure 1)

Figure 1



2. Attach support bars to side frames by loosely tightening 20 M6 x 55 mm bolts (B). Once all support bars are connected, fully tighten the bolts. (See Figure 2)

Figure 2

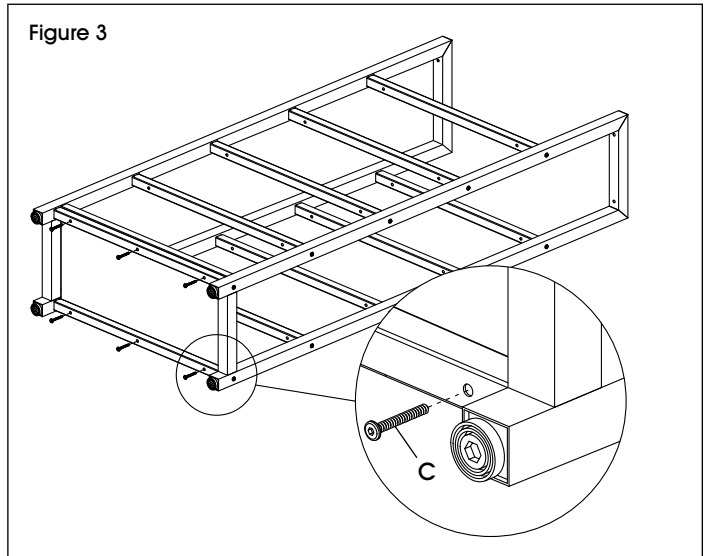


3. With frame on its side, attach bottom shelf to support bars using six M6 x 45 mm bolts (C). (See Figure 3)



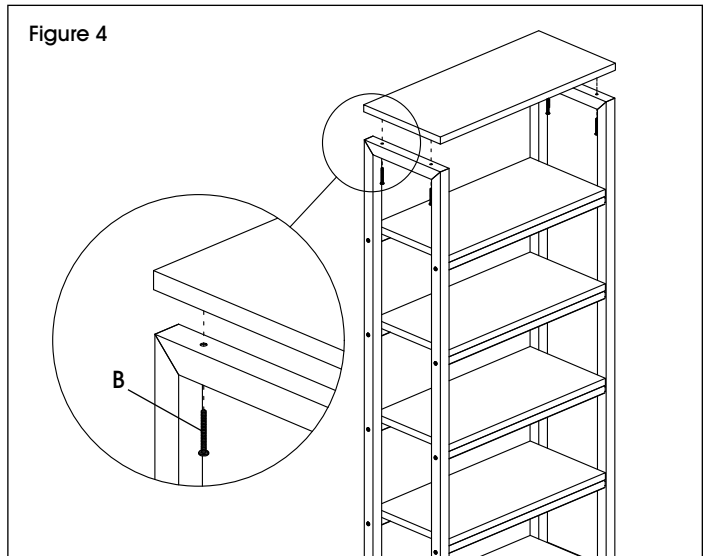
NOTE: If shelves are difficult to install, loosen bolts connecting side frames to support bars. Tighten after attaching shelves.

Figure 3



4. With frame upright, attach remaining shelves to support bars using 24 M6 x 45 mm bolts (C). Tighten bolts with Allen wrench.
5. Attach top panel to top of frame using four M6 x 55 mm bolts (B). Tighten with Allen wrench. (See Figure 4)

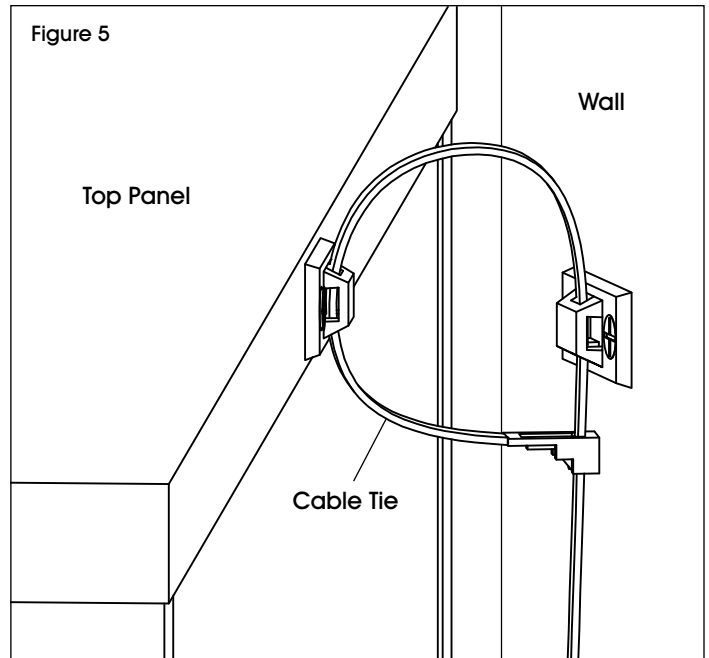
Figure 4



ASSEMBLY CONTINUED

WALL ANCHOR

1. Attach one bracket of wall anchor to back of top panel of bookcase using two M4 x 20 mm screws. (See Figure 5)
2. Using bracket as template, mark holes on wall where plastic anchors are to be located. Drill holes in wall using 5/16" drill bit. Insert two plastic anchors into previously drilled holes. Secure mount to wall with two M4 x 40 mm screws. (See Figure 5)
3. Loop cable tie through mounts and tighten. (See Figure 5)

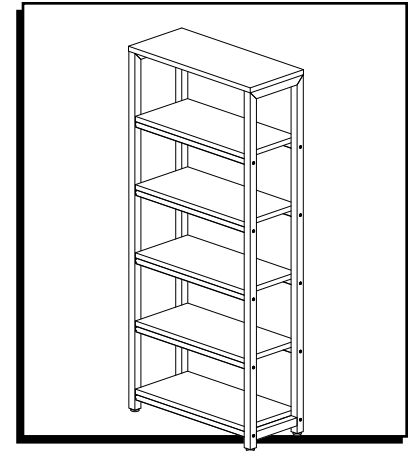


ULINE

1-800-295-5510
uline.com

ULINE H-10311
COLECCIÓN METRO
 LIBRERO ABIERTO DE 5 REPISAS

800-295-5510
 uline.mx



HERRAMIENTAS NECESARIAS



Llave Allen
 (incluida)



Taladro
 (opcional)

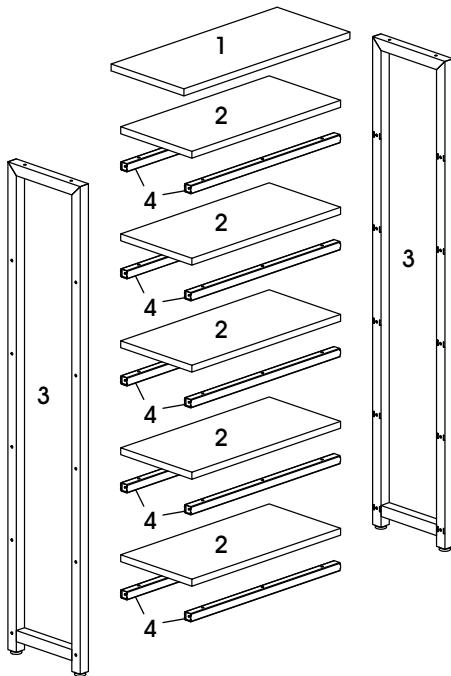


Broca de 5/16"
 (opcional)

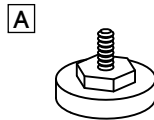


Se Recomienda Armar
 Entre Dos Personas

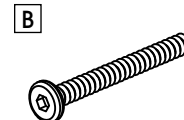
PARTES



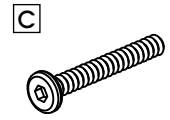
#	DESCRIPCIÓN	CANT.
1	Panel Superior	1
2	Repisa	5
3	Armazón Lateral	2
4	Barra de Soporte	10



4 Tapas Niveladoras

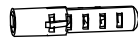


24 Pernos M6 x 55 mm



30 Pernos M6 x 45 mm

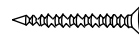
Kit de Anclaje para Pared



2 Taquetes de
 Plástico



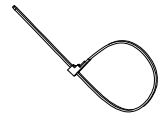
2 Soportes



2 Tornillos
 M4 x 40 mm



2 Tornillos
 M4 x 20 mm

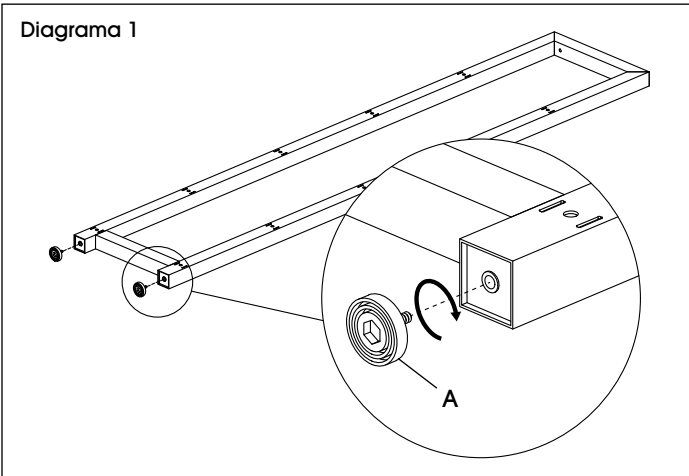


1 Cincho

ENSAMBLE

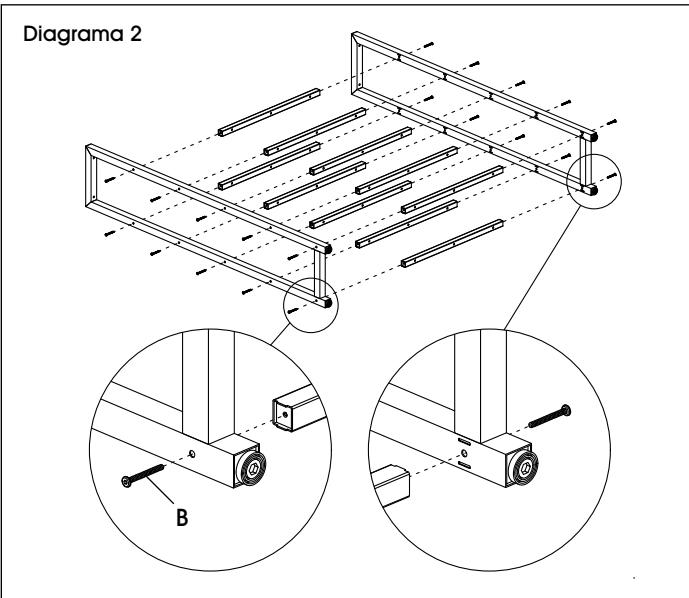
1. Inserte las tapas niveladoras (A) en la parte inferior de los armazones laterales. (Vea Diagrama 1)

Diagrama 1



2. Fije las barras de soporte a los armazones laterales apretando ligeramente 20 pernos M6 x 55 mm (B). Una vez que las barras de soporte estén conectadas, apriete los pernos por completo. (Vea Diagrama 2)

Diagrama 2



3. Con el armazón sobre su lado, fije la repisa inferior a las barras de soporte utilizando seis pernos M6 x 45 mm (C). (Vea Diagrama 3)


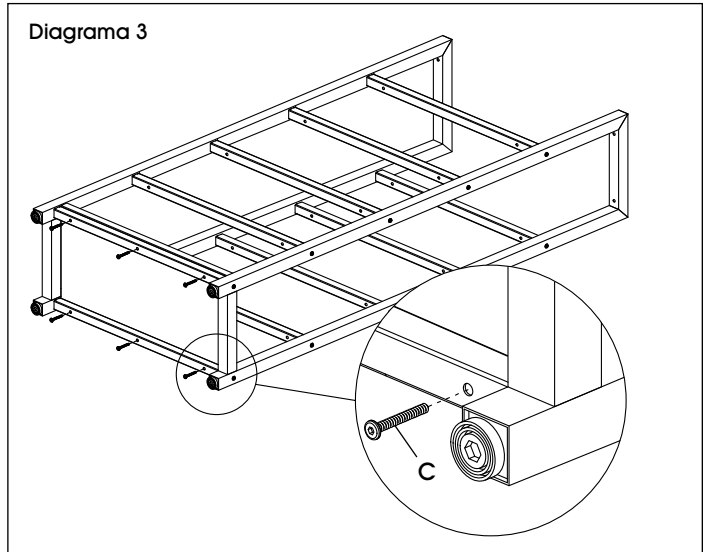
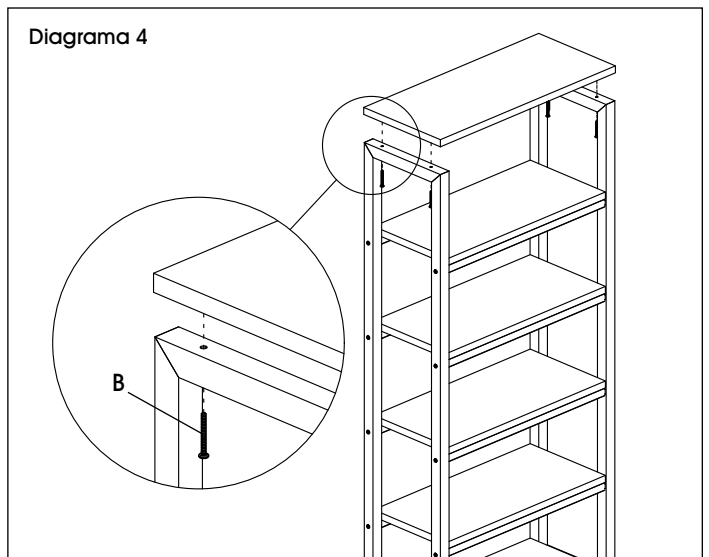
 **NOTA:** Si tiene dificultad para instalar las repisas, afloje los pernos que conectan los armazones laterales a las barras de soporte. Apriete luego de fijar las repisas.

Diagrama 3



4. Coloque el armazón en posición vertical y fije las repisas restantes a las barras de soporte utilizando 24 pernos M6 x 45 mm (C). Apriete los pernos con la llave Allen.
5. Fije el panel superior a la parte superior del armazón usando cuatro pernos M6 x 55 mm (B). Apriete con la llave Allen. (Vea Diagrama 4)

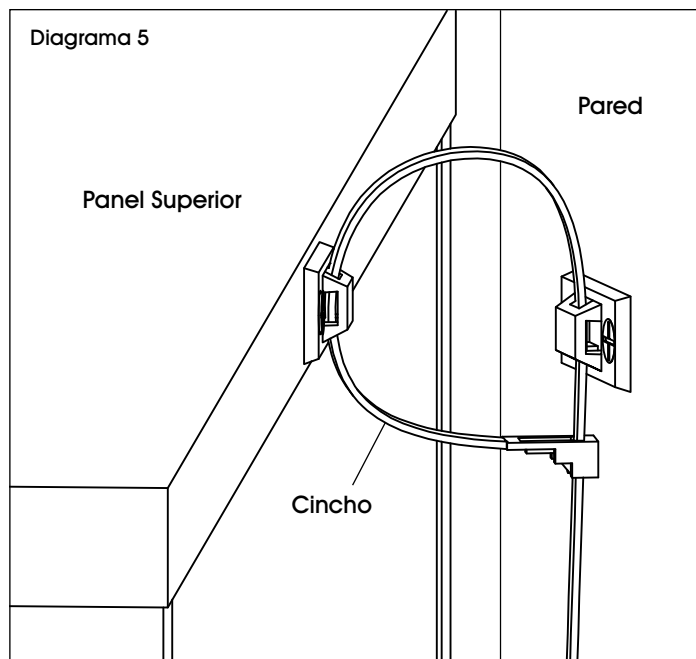
Diagrama 4



CONTINUACIÓN DE ENSAMBLE

ANCLAJE PARA PARED

1. Fije un soporte del anclaje para pared a la parte posterior del panel superior con dos tornillos M4 x 20 mm. (Vea Diagrama 5)
2. Utilizando un soporte como plantilla, marque los orificios en la pared donde se colocarán los taquetes de plástico. Taladre los orificios en la pared utilizando la broca de 5/16". Inserte dos de los taquetes de plástico dentro de los orificios preperforados. Fije el soporte a la pared con dos tornillos M4 x 40 mm. (Vea Diagrama 5)
3. Envuelva el cincho alrededor de los soportes y apriételo. (Vea Diagrama 5)



ULINE

800-295-5510
uline.mx

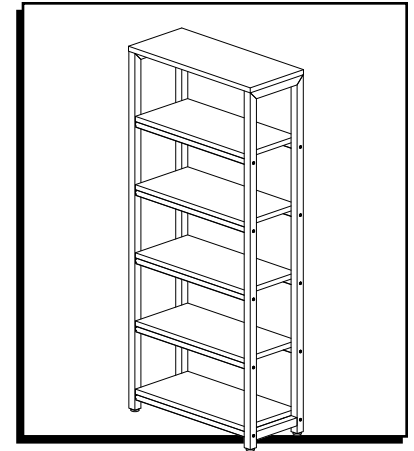
ULINE H-10311

COLLECTION METRO

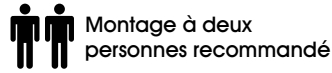
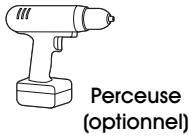
ÉTAGÈRE-BIBLIOTHÈQUE – 5 TABLETTES

1-800-295-5510

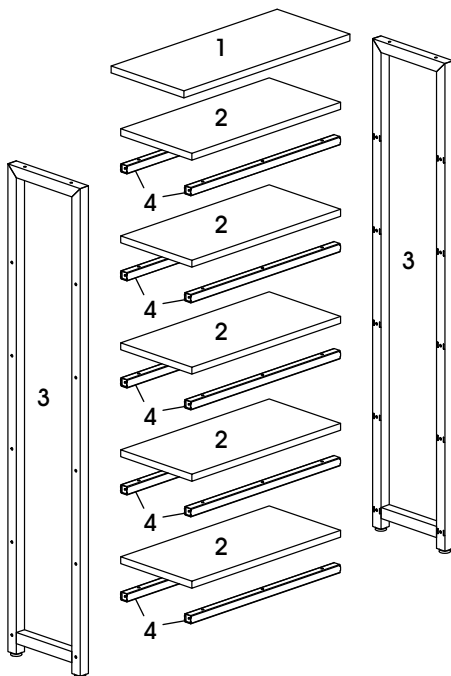
uline.ca



OUTILS REQUIS

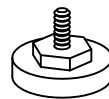


PIÈCES



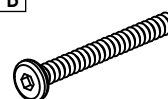
#	DESCRIPTION	QTÉ
1	Panneau supérieur	1
2	Tablette	5
3	Cadre latéral	2
4	Barre de support	10

A



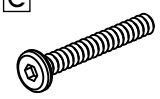
Patin réglable x 4

B



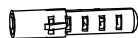
Boulon M6 x 55 mm x 24

C



Boulon M6 x 45 mm x 30

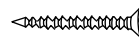
Ensemble d'ancrage mural



Ancre en plastique x 2



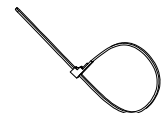
Support x 2



Vis M4 x 40 mm x 2



Vis M4 x 20 mm x 2

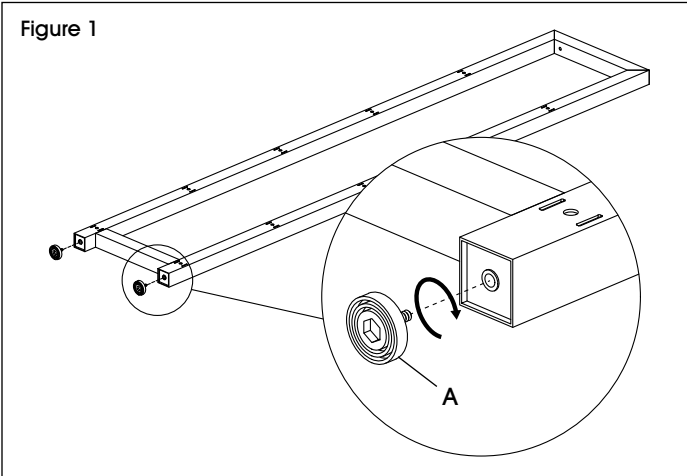


Attache-câble x 1

MONTAGE

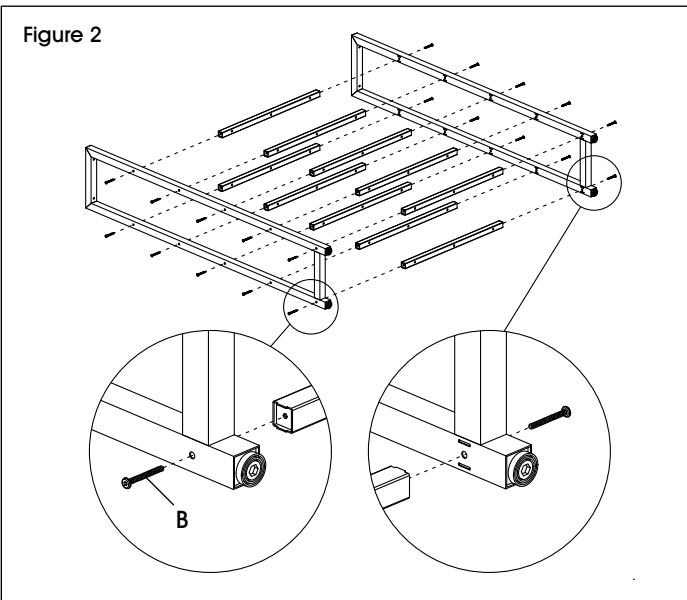
1. Insérez les patins réglables (A) au bas des cadres latéraux. (Voir Figure 1)

Figure 1



2. Fixez les barres de support aux cadres latéraux en serrant légèrement 20 boulons M6 x 55 mm (B). Une fois que toutes les barres de support sont connectées, serrez complètement les boulons. (Voir Figure 2)

Figure 2

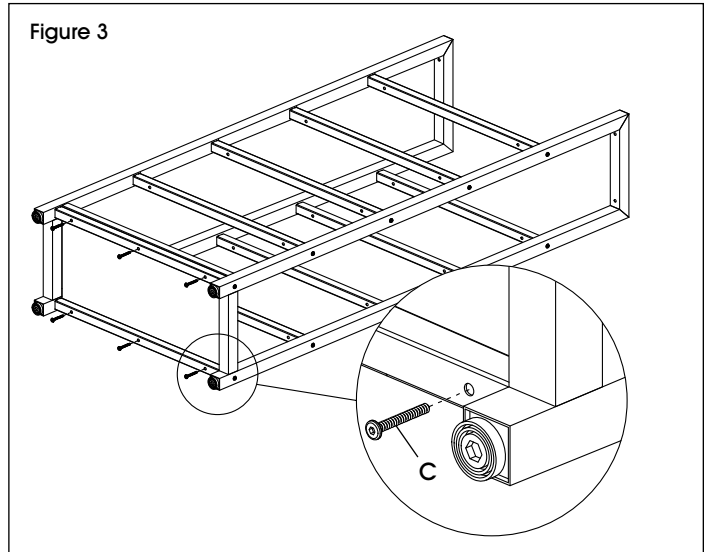


3. Avec l'ensemble des cadres à l'horizontale, fixez la tablette inférieure aux barres de support avec six boulons M6 x 45 mm (C). (Voir Figure 3)



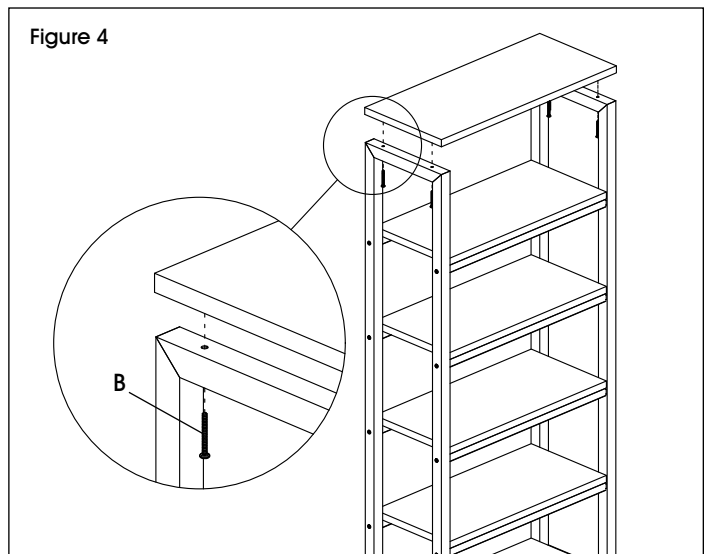
REMARQUE : Si les tablettes sont difficiles à installer, desserrez les boulons reliant les cadres latéraux aux barres de support. Serrez-les après avoir fixé les tablettes.

Figure 3



4. Avec l'ensemble des cadres à la verticale, fixez les autres tablettes aux barres de support avec 24 boulons M6 x 45 mm (C). Serrez les boulons avec la clé Allen.
5. Fixez le panneau supérieur au haut des cadres avec quatre boulons M6 x 55 mm (B). Serrez les boulons avec la clé Allen. (Voir Figure 4)

Figure 4



ANCORAGE MURAL

1. Fixez un support d'ancrage mural à l'arrière du panneau supérieur de la bibliothèque avec deux vis M4 x 20 mm. (Voir Figure 5)
2. En utilisant le support comme modèle, marquez l'emplacement des trous sur le mur pour les ancrages en plastique. Percez les trous dans le mur avec une mèche de perceuse de 5/16 po. Insérez deux ancrages en plastique dans les trous prépercés. Fixez le support au mur avec deux vis M4 x 40 mm. (Voir Figure 5)
3. Faites passer les attache-câbles à travers les supports et serrez-les. (Voir Figure 5)

