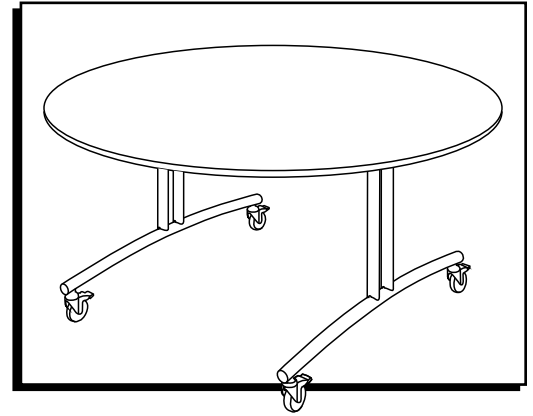


ULINE H-10333 FLIP-TOP CAFETERIA TABLE

1-800-295-5510
uline.com



SAFETY



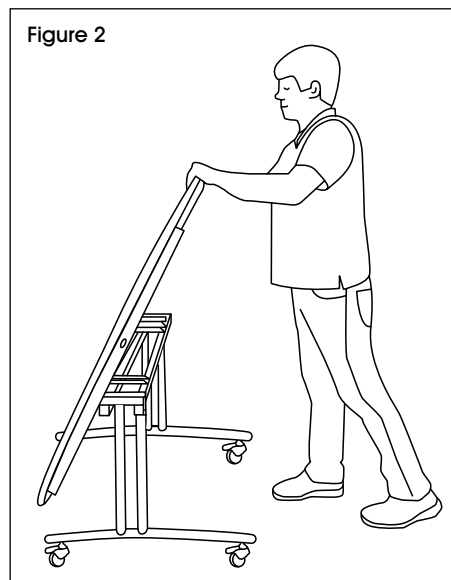
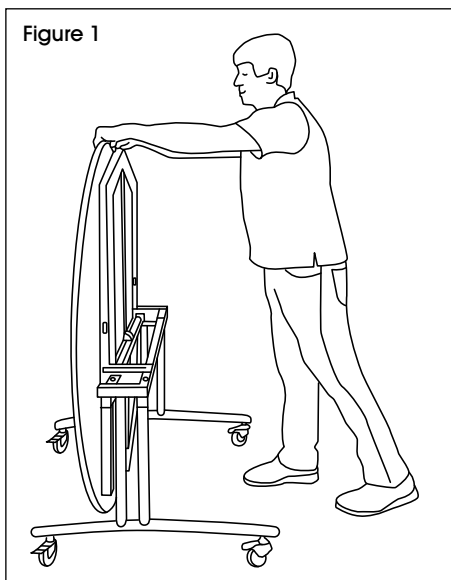
CAUTION! These units should be operated only by adults who have read and understood these instructions.

- Movement and/or operation of these tables by children could result in serious injury.
- It is dangerous to leave children unattended in the area of folded tables.
- Do not use tables as room dividers.
- To avoid table tipping over, push from end of table; do not push from flat table side.
- Do not sit or stand on tabletop.
- If replacement or repair of leg assemblies is required, contact Uline Customer Service at 1-800-295-5510.

OPERATION

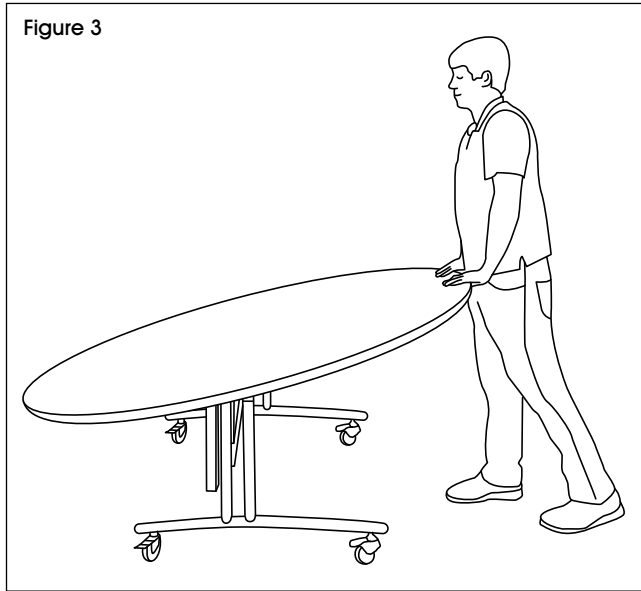
FLIPPING TOP TO USE

1. Slowly pull the tabletop down. (See Figures 1-2)



OPERATION (CONTINUED)

- The tabletop will lock when it reaches the horizontal position. (See Figure 3)

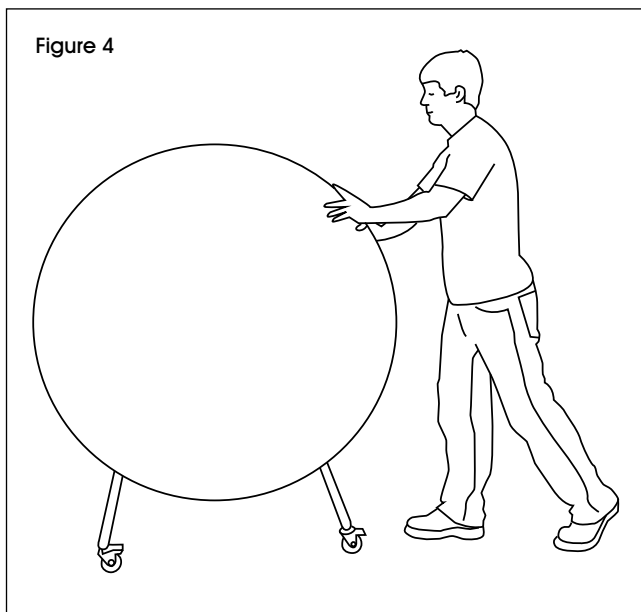


MOVING TABLE

- To avoid table tipping over, push from the end of flipped table. (See Figure 4)

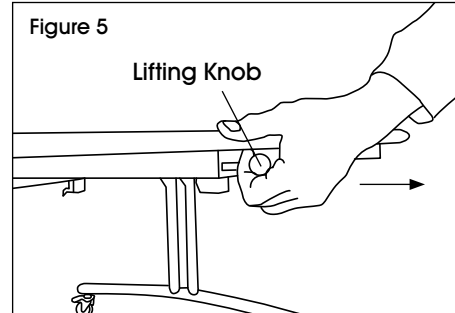


CAUTION! Pushing from the flat table side may cause tipping.

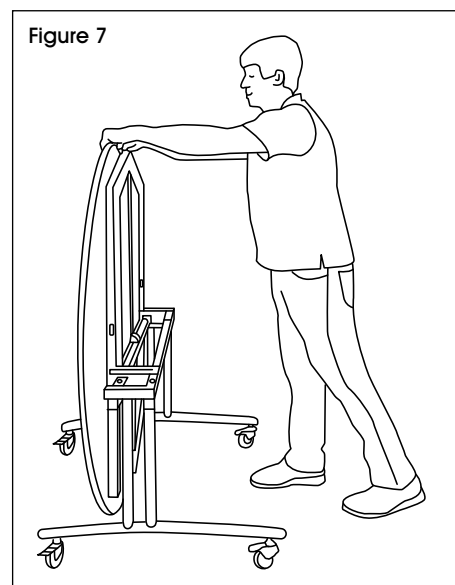
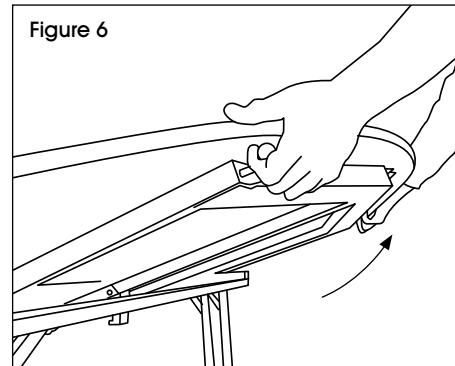


FLIPPING TABLE TO STORE

- Locate two lifting knobs. While gently pushing down on tabletop, pull out both knobs simultaneously to unlock. (See Figure 5)



- Slowly lift the tabletop to the upright position. (See Figures 6-7)



MAINTENANCE

 **NOTE:** Check nuts and bolts regularly.

 **NOTE:** Lubricate all pivot points as required.

TABLETOP EDGE DAMAGE REPAIR

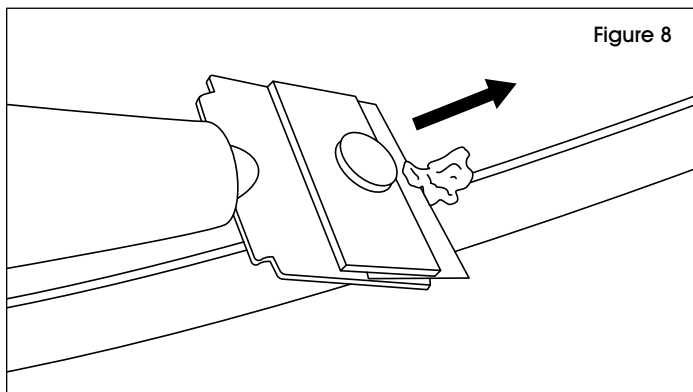
If tabletop's edge is damaged but laminate surface is in good condition, edge filler (Uline model # S-25640) can be used to repair.

 **NOTE:** Wear nitrile or latex gloves while using edge filler.

1. Squeeze a small amount of edge filler onto a scrap piece of paper or cardboard.
2. Using your finger, apply a small amount of filler to the chipped area. Ensure it covers all exposed areas.


 **NOTE:** If chipped edge requires a second layer, wait 5-10 minutes between layers.

3. Once filler has dried, use a razor blade to scrape excess from laminate surface. (See Figure 8)



CLEANING

- Wipe tabletop with a damp cloth or sponge and a mild soap or detergent. Rinse thoroughly with warm water and wipe dry.
- Difficult stains such as coffee or tea can be removed using a mild household cleaner/detergent and a soft bristled brush, repeating as necessary.

 **NOTE:** Test the cleaner/detergent on a small, non-conspicuous area first to ensure there is no discoloration to the surface.

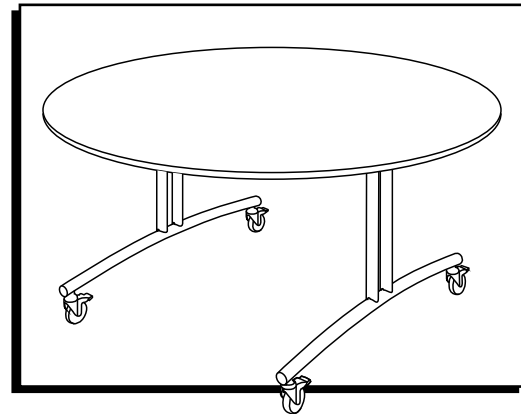
ULINE

1-800-295-5510
uline.com

ULINE H-10333

MESA CON CUBIERTA ABATIBLE PARA CAFETERÍA

800-295-5510
uline.mx



SEGURIDAD



¡PRECAUCIÓN! Estas unidades solo deben ser operadas por adultos que hayan leído y entendido estas instrucciones de funcionamiento.

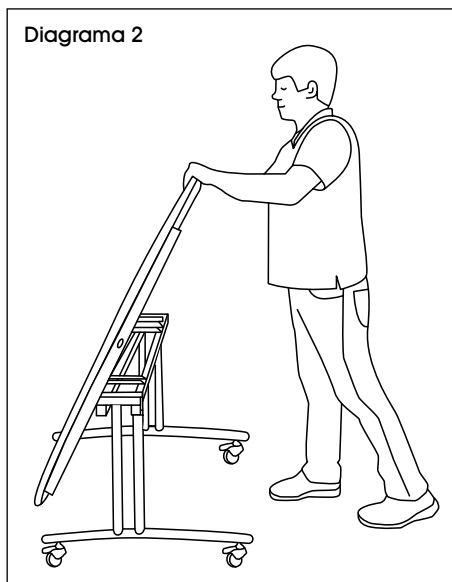
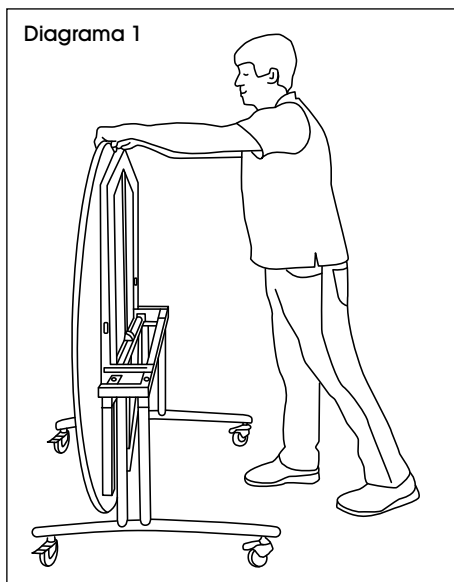
- El movimiento o manejo de estas mesas por parte de niños puede resultar en lesiones graves.
- Es peligroso dejar a los niños desatendidos en el área donde se encuentran las mesas dobladas.

- No utilice las mesas como mamparas divisorias.
- Para evitar que la mesa se vuelque, empuje por el extremo de la mesa, no por el lateral plano.
- No se siente o pare sobre la cubierta.
- Si requiere asistencia para cambio o reparación de ensambles de patas, comuníquese a Servicio a Clientes de Uline al 800-295-5510.

FUNCIONAMIENTO

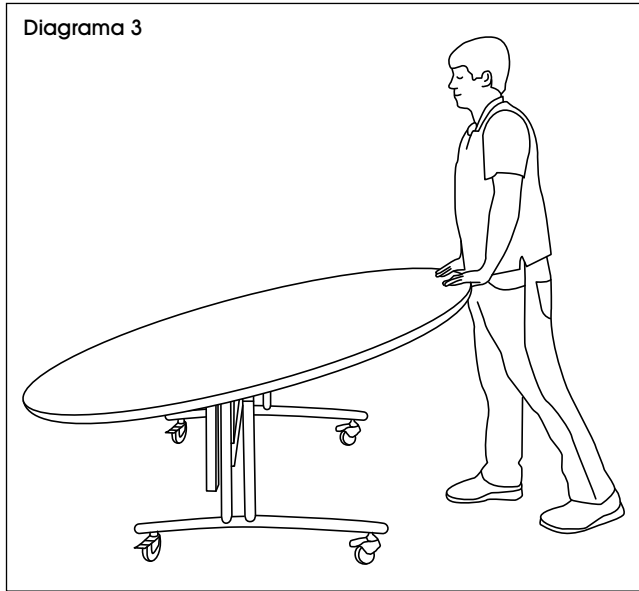
LEVANTAR LA CUBIERTA PARA USO

1. Jale lentamente la cubierta hacia abajo. (Vea Diagramas 1-2)



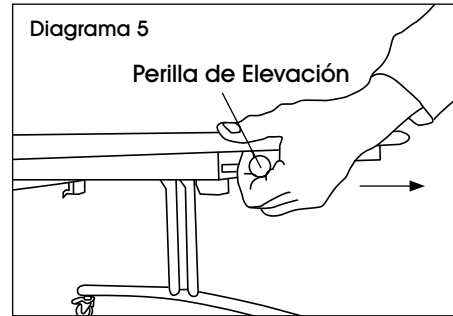
FUNCIONAMIENTO (CONTINUACIÓN)

2. La cubierta se asegura cuando alcance la posición horizontal. (Vea Diagrama 3)

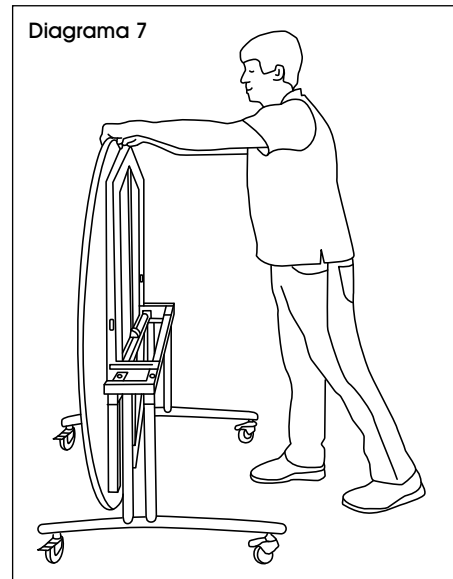
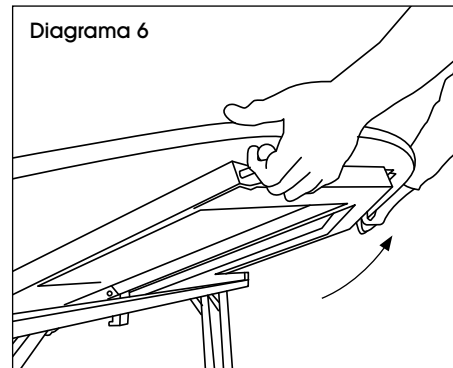


LEVANTAR LA MESA PARA ALMACENARLA

1. Localice las dos perillas de elevación. Mientras empuja lentamente la cubierta hacia abajo, jale ambas perillas simultáneamente para desbloquearla. (Vea Diagrama 5)



2. Levante la cubierta lentamente a la posición vertical. (Vea Diagramas 6-7)

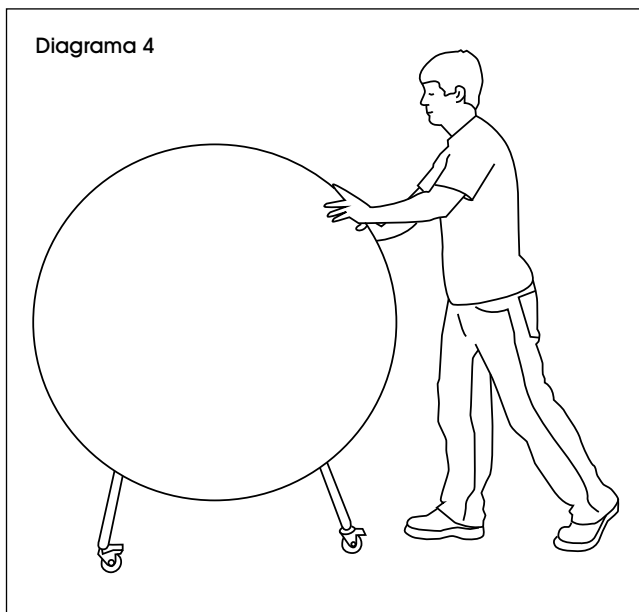


TRASLADO DE LA MESA

1. Para evitar que la mesa se vuelque, empuje por el extremo de la mesa levantada. (Vea Diagrama 4)



¡PRECAUCIÓN! Empujar la mesa por el lateral plano puede causar que se vuelque.



MANTENIMIENTO



NOTA: Verifique las tuercas y pernos regularmente.



NOTA: Lubrique todos los puntos de pivote según sea necesario.

REPARACIÓN DE DAÑOS DEL BORDE DE LA CUBIERTA

Si el borde de la cubierta está dañado pero la superficie de laminado está en buenas condiciones, el relleno de borde (modelo Uline # S-25640) se puede utilizar para repararlo.



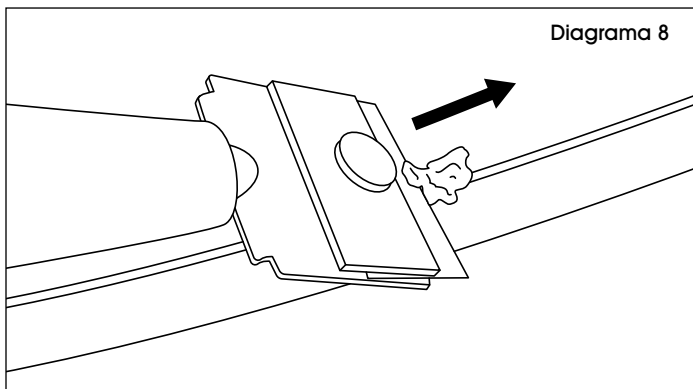
NOTA: Use guantes de nitrilo o látex al utilizar el relleno de borde.

1. Exprima una pequeña cantidad de relleno de borde en un pedazo de papel o cartón.
2. Use su dedo para aplicar una pequeña cantidad de relleno al área astillada. Asegúrese de que cubra todas las áreas expuestas.



NOTA: Si el borde astillado requiere una segunda capa, espere 5-10 minutos entre cada capa.

3. Una vez que el relleno se haya secado, utilice una navaja para raspar el exceso de la superficie de laminado. (Vea Diagrama 8)



LIMPIEZA

- Limpie la cubierta con un paño húmedo o una esponja y un jabón o detergente suave. Enjuague muy bien con agua caliente y seque.
- Las manchas difíciles como las de café o té se pueden quitar con un limpiador/detergente doméstico suave y un cepillo de cerdas suaves, repitiendo si es necesario.



NOTA: Pruebe el limpiador/detergente en un área pequeña y no visible primero para asegurarse de que no haya decoloración en la superficie.

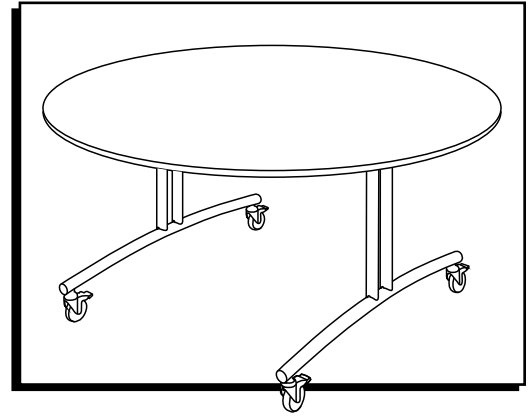
ULINE

800-295-5510
uline.mx

ULINE H-10333

TABLE DE CAFÉTÉRIA À SURFACE RABATTABLE

1-800-295-5510
uline.ca



CONSIGNES DE SÉCURITÉ



MISE EN GARDE! Ces tables doivent être utilisées uniquement par des adultes qui ont lu et compris ces instructions d'utilisation.

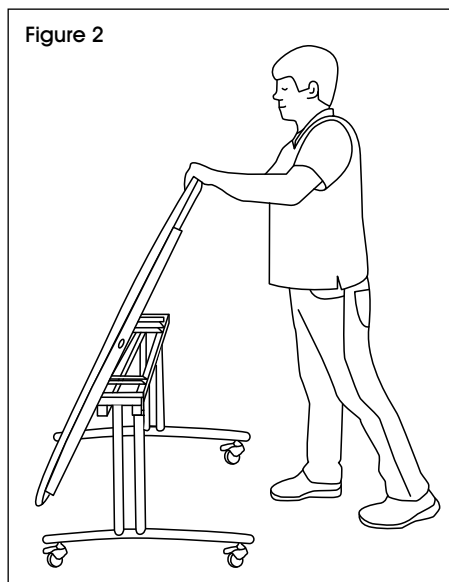
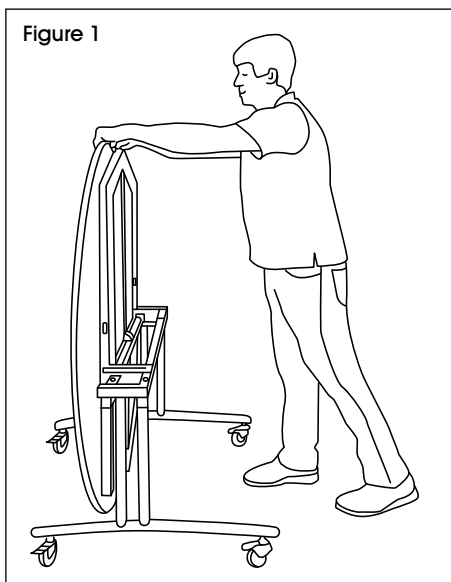
- Le déplacement et/ou l'utilisation de ces tables par des enfants peut entraîner des blessures graves.
- Il est dangereux de laisser les enfants sans surveillance à proximité des tables repliées.
- N'utilisez pas les tables comme séparateurs de pièce.

- Pour éviter que la table ne bascule, poussez-la depuis son extrémité; ne la poussez pas depuis le côté plat.
- Ne vous asseyez pas et ne vous tenez pas debout sur la surface de table.
- Si vous avez besoin de remplacer ou de réparer la structure des pieds, veuillez contacter le service à la clientèle de Uline au 1 800 295-5510.

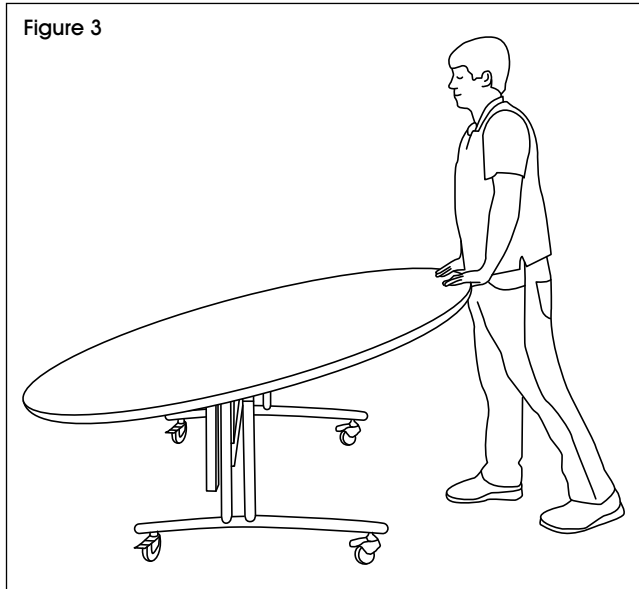
FONCTIONNEMENT

BASCULEMENT DE LA TABLE POUR L'UTILISATION

1. Abaissez lentement la surface de table. (Voir Figures 1 et 2)



2. La surface de table se verrouille lorsqu'elle est en position horizontale. (Voir Figure 3)

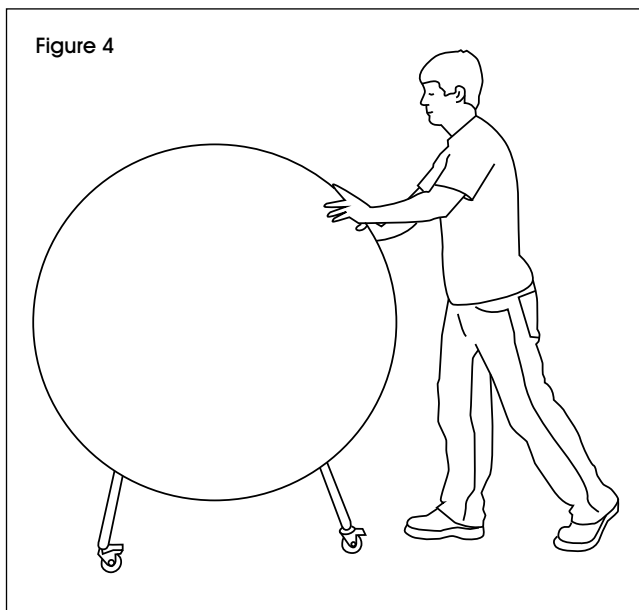


DÉPLACEMENT DE LA TABLE

1. Pour éviter que la table ne bascule, poussez-la depuis son extrémité. (Voir Figure 4)

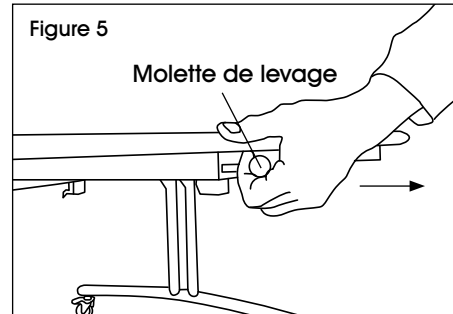


MISE EN GARDE! Pousser la table depuis son côté plat peut la faire basculer.

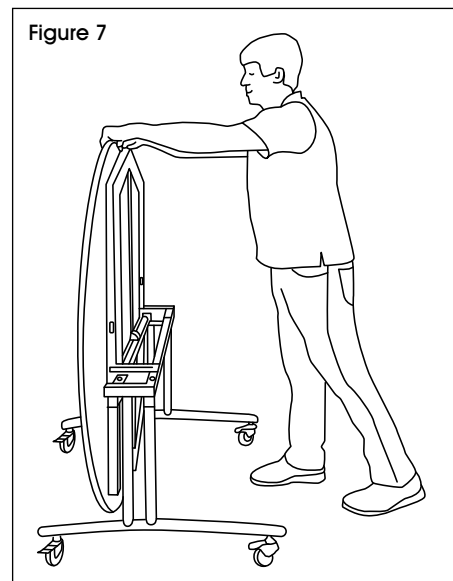
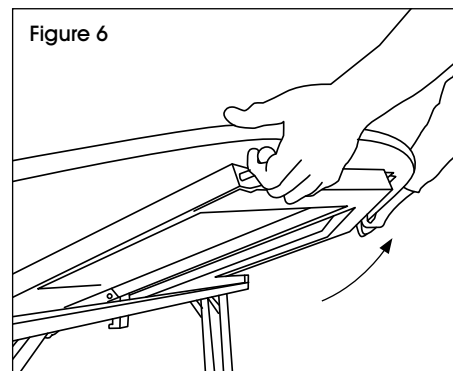


BASCULEMENT DE LA TABLE POUR L'ENTREPOSAGE

1. Repérez les deux molettes de levage. Tout en appuyant doucement sur la surface de table, tirez simultanément sur les deux molettes pour la déverrouiller. (Voir Figure 5)



2. Basculez lentement la surface de table en position verticale. (Voir Figures 6 et 7)



ENTRETIEN



REMARQUE : Vérifiez régulièrement les écrous et les boulons.



REMARQUE : Lubrifiez tous les points de pivotement comme requis.

RÉPARATION DES BORDS DE TABLE

Si le bord de la surface de table est endommagé mais que la surface stratifiée est en bon état, il est possible d'utiliser un enduit de rebouchage (n° de modèle Uline S-25640) pour réparer le bord.



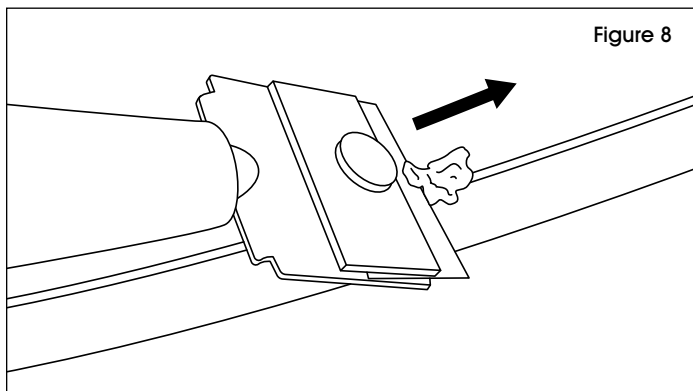
REMARQUE : Portez des gants en nitrile ou en latex lors de l'utilisation de l'enduit de rebouchage.

1. Pressez une petite quantité d'enduit de rebouchage sur une chute de papier ou de carton.
2. À l'aide de votre doigt, appliquez une petite quantité de produit de rebouchage sur la zone ébréchée. Veillez à ce qu'il recouvre toutes les zones exposées.



REMARQUE : Si le bord ébréché nécessite une deuxième couche, attendez 5 à 10 minutes entre les deux couches.

3. Une fois que le produit de rebouchage a séché, utilisez une lame de rasoir pour gratter l'excédent de la surface stratifiée. (Voir Figure 8)



NETTOYAGE

- Essuyez la surface de table avec un chiffon ou une éponge humide et du savon ou un détergent doux. Rincez abondamment à l'eau chaude et essuyez.
- Les taches difficiles telles que le café ou le thé peuvent être enlevées avec un nettoyant/détergent ménager doux et une brosse à poils souples, en répétant l'opération si nécessaire.



REMARQUE : Testez d'abord le nettoyant/détergent sur une petite surface non visible pour vous assurer qu'il n'y a pas de décoloration de la surface de table.

ULINE

1-800-295-5510
uline.ca