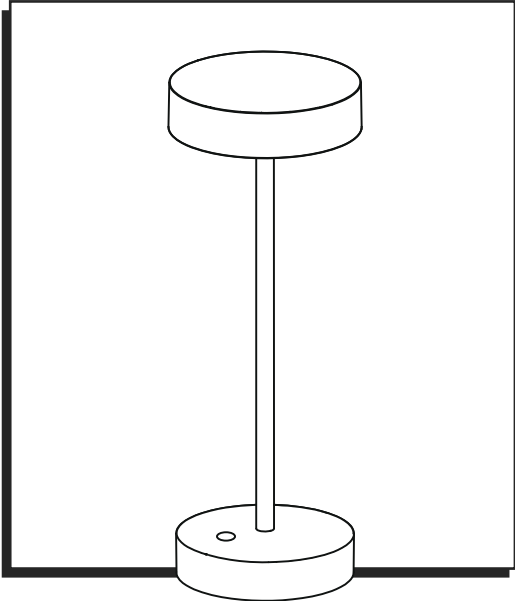


# ULINE H-10343 TABLETOP LAMP

1-800-295-5510  
uline.com



## SAFETY

- Use lamp as directed.
- Lamp exclusively serves lighting purposes and may not be exposed to strong mechanical loads.
- Only install and operate after inspecting if lamp is dirty or has been moistened during storage.

## TECHNICAL DATA

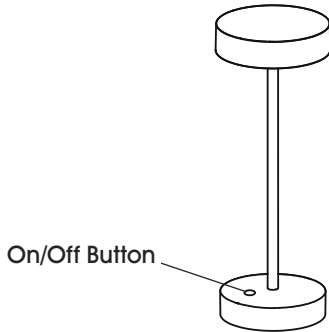
MODEL	H-10343
Power	2.2W
Operating Voltage	DC 3.7V
Luminous Flux	180LM (2,700K), 190LM (3,000K)
LED	PHILIPS 4014/20PCS
Lithium Battery	18650/2200mAH x 2
Charge Time	6-8 Hours
Battery Life	12 Hours
Class	III
Safety Type	IP54

# CHARGING INSTRUCTIONS

 **NOTE:** A mobile phone charger can be used to charge lamp.

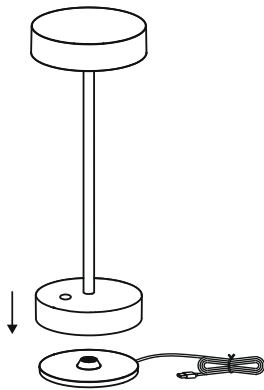
1. Remove protective silicone cover before using.
2. Light turns on with tap of button. To dim light, press and hold down button to dim to desired brightness. Press and hold button to increase brightness. Tap button to turn off. (See Figure 1)

Figure 1



3. To charge, set lamp on charging station. (See Figure 2)

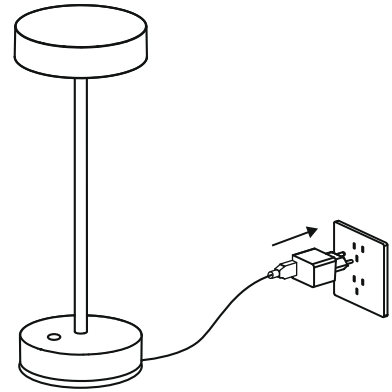
Figure 2



 **NOTE:** Charging station cord has a USB end that includes a wall outlet plug.

4. Plug completed charging station into outlet to charge. (See Figure 3)

Figure 3



 **NOTE:** Refer to local environmental law to recycle and dispose battery.

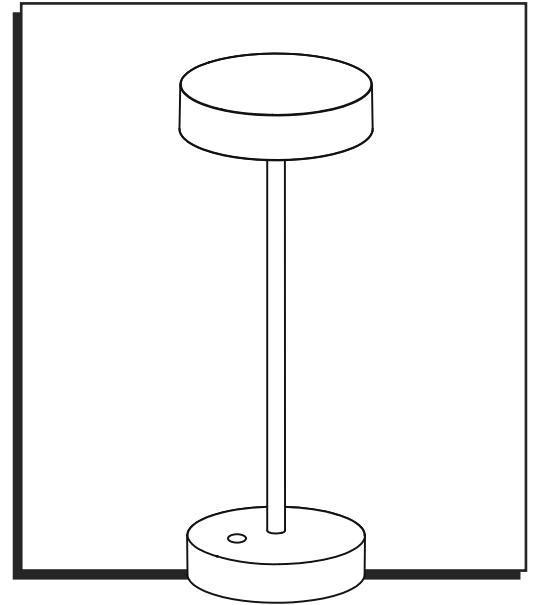
 **NOTE:** Keep lamp sufficiently charged to sustain better battery life.

**ULINE**

1-800-295-5510  
uline.com

**ULINE H-10343**  
**LÁMPARA PARA MESA**

800-295-5510  
uline.mx



## SEGURIDAD

- Utilice la lámpara como se indica.
- La lámpara sirve exclusivamente para iluminar y no debe exponerse a cargas mecánicas.
- Instale y haga funcionar la lámpara solo hasta después de haber revisado que no se haya ensuciado o mojado mientras estuvo en almacenamiento.

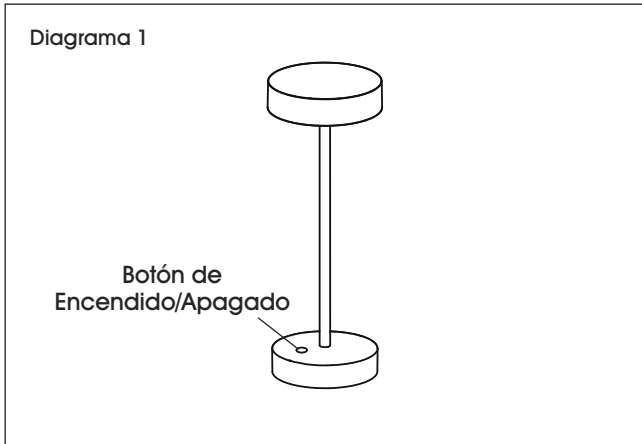
## DATOS TÉCNICOS

MODELO	H-10343
Funciona Con	2.2 W
Voltaje de Funcionamiento	DC 3.7V
Flujo Luminoso	180LM (2,700K), 190LM (3,000K)
LED	PHILIPS 4014/20PCS
Batería de Litio	18650/2200mAH x 2
Tiempo de Carga	6-8 Horas
Vida Útil de la Batería	12 horas
Clase	III
Tipo de Seguridad	IP54

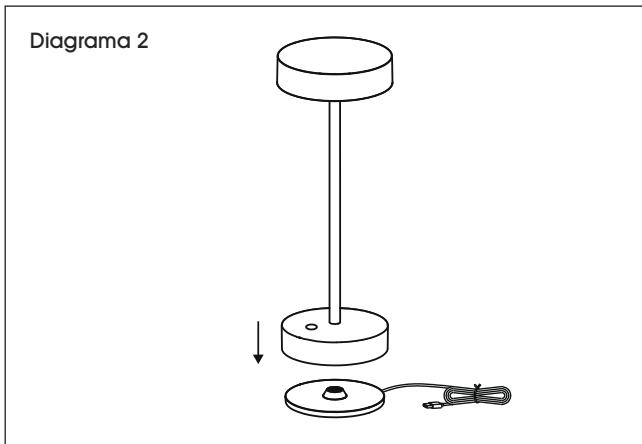
# INSTRUCCIONES PARA CARGAR


 **NOTA:** Puede utilizar un cargador de teléfono celular para cargar la lámpara.

1. Retire la cubierta de silicón antes de utilizar.
2. Encienda la luz presionando el botón. Para atenuar la luz, presione y sostenga el botón para atenuar a la luminosidad deseada. Presione y sostenga el botón para aumentar la luminosidad. Apague la luz presionando de nuevo el botón. (Vea Diagrama 1)

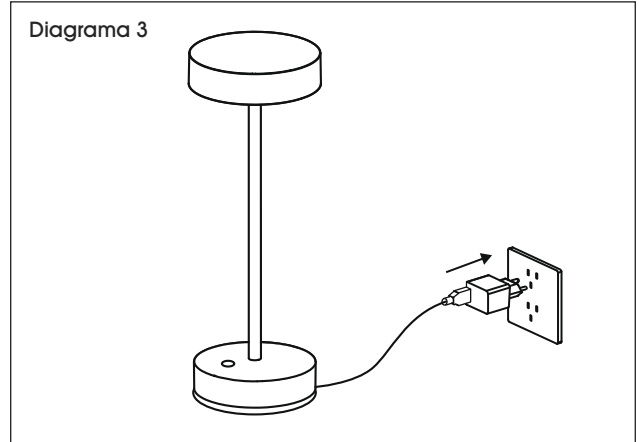


3. Para cargar, coloque la lámpara en la estación de carga. (Vea Diagrama 2)



 **NOTA:** El cable de la estación de carga cuenta con un extremo USB que incluye un enchufe para pared.

4. Conecte la estación de carga al tomacorriente para cargarla. (Vea Diagrama 3)



 **NOTA:** Consulte las leyes ambientales locales para reciclar y desechar la batería.

 **NOTA:** Mantenga carga suficiente en la lámpara para obtener una mejor vida útil de la batería.

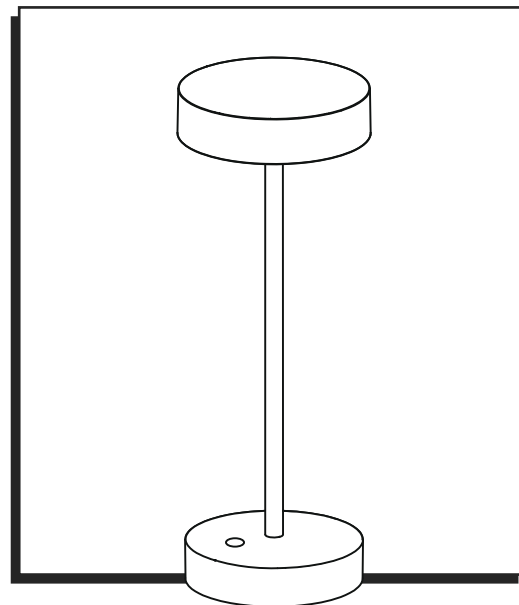
**ULINE**

800-295-5510  
uline.mx

# ULINE H-10343

## LAMPE DE TABLE

1-800-295-5510  
uline.ca



### SÉCURITÉ

- Veuillez utiliser la lampe selon les instructions ci-dessous.
- La lampe sert exclusivement à des fins d'éclairage et ne doit pas être exposée à de fortes charges mécaniques.
- Installez et utilisez la lampe uniquement après avoir vérifié qu'elle est propre et sèche après son entreposage.

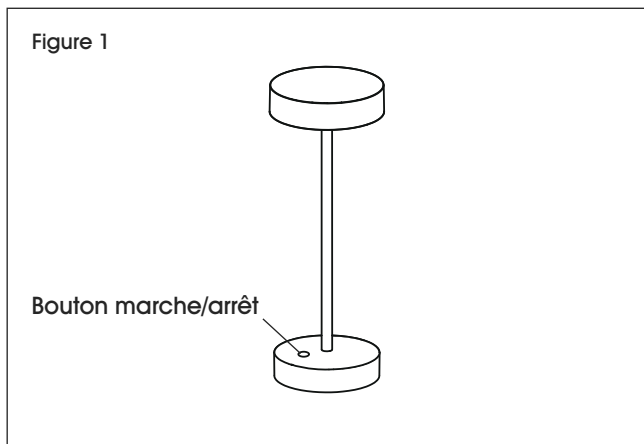
### DONNÉES TECHNIQUES

MODÈLE	H-10343
Alimentation	2,2 W
Tension de fonctionnement	CC – 3,7 V
Flux lumineux	180 lm (2 700 K), 190 lm (3 000 K)
DEL	PHILIPS 4014/20PCS
Batterie au lithium	18650/2200 mAh x 2
Temps de chargement	6 à 8 heures
Autonomie de la batterie	12 heures
Classe	III
Type de sécurité	IP54

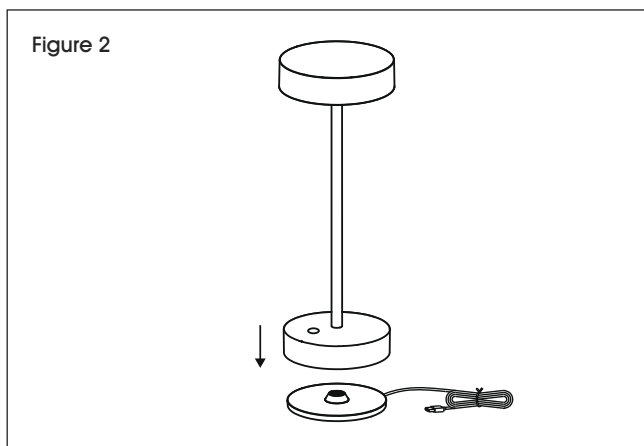
## INSTRUCTIONS DE RECHARGE

 **REMARQUE :** La lampe peut être rechargée via un chargeur de téléphone portable.

1. Retirez le film protecteur en silicone avant de vous servir de la lampe.
2. La lumière s'allume en appuyant brièvement sur le bouton. Appuyez longuement sur le bouton pour diminuer ou augmenter la luminosité jusqu'au niveau souhaité. Appuyez brièvement sur le bouton pour éteindre la lampe. (Voir Figure 1)

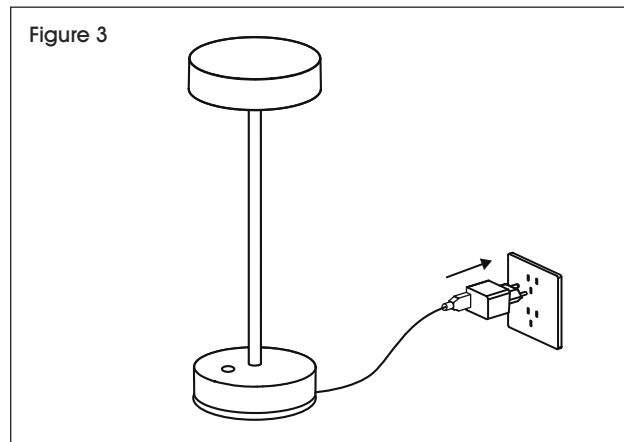



3. Posez la lampe sur le socle de recharge pour recharger la batterie. (Voir Figure 2)




 **REMARQUE :** Le cordon du socle de recharge a une extrémité USB qui comprend une fiche pour les prises de courant murales.

4. Branchez le socle de recharge dans la prise pour charger la lampe. (Voir Figure 3)



 **REMARQUE :** Veuillez vous référer à la réglementation environnementale locale pour le recyclage et la mise au rebut de la batterie.

 **REMARQUE :** Maintenez la lampe suffisamment chargée pour assurer une meilleure durée de vie de la batterie.

**ULINE**

1-800-295-5510  
uline.ca