

# ULINE H-10384 FORK EXTENSION RACK

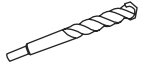
1-800-295-5510  
uline.com

Para Español, vea páginas 4-6.  
Pour le français, consulter les page 7-9.

## TOOLS NEEDED



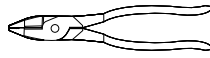
Drill



1/2" Diameter  
Masonry Drill Bit



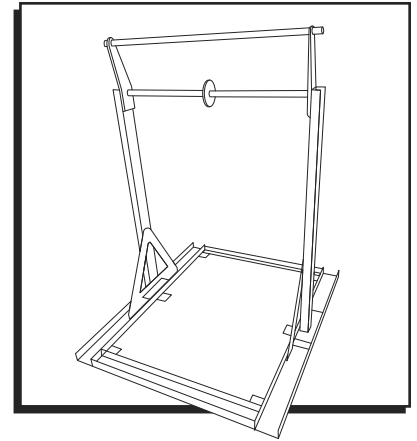
17 mm Wrench



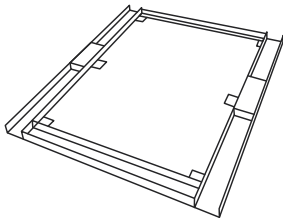
Pliers



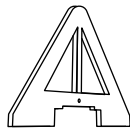
Eye Protection



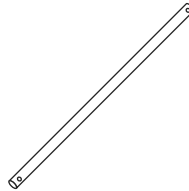
## PARTS



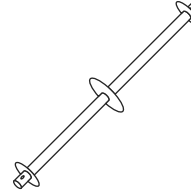
Base x 1



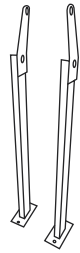
Triangle Support x 2



Upper Bar x 1



Lower Bar x 1



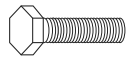
Upright x 2



Locknut x 8



Cotter Pin x 4



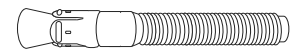
Bolt x 8



Nut x 6



Washer x 6

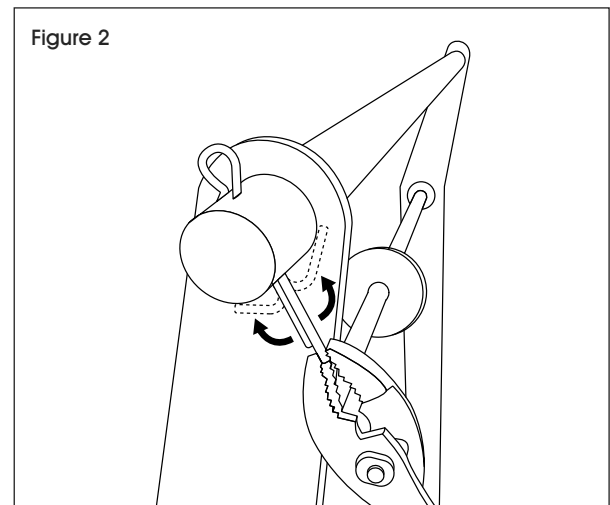
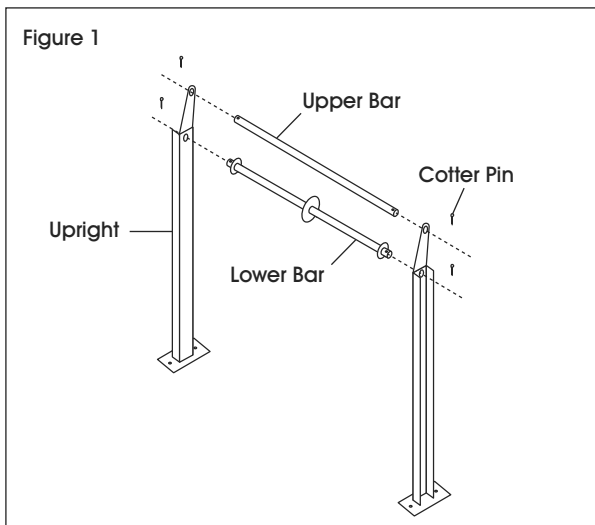


Anchor Bolt x 6

## ASSEMBLY

- Slide ends of upper bar and lower bar into uprights. Insert cotter pins through end holes on both bars. (See Figure 1)

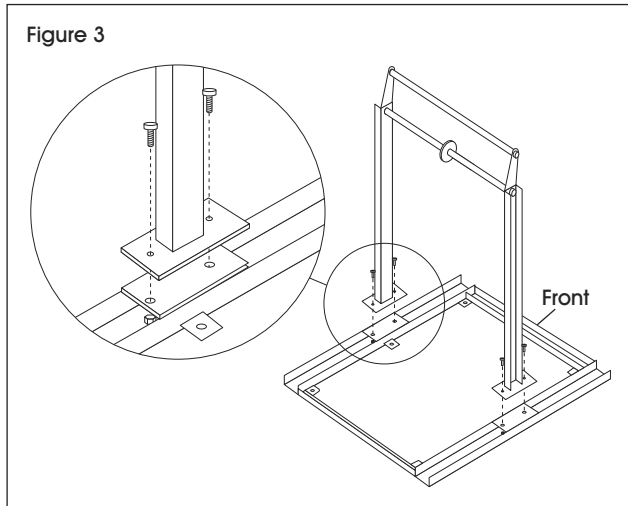
- Using pliers, bend arms of cotter pins around ends of upper and lower bars. (See Figure 2)



## ASSEMBLY CONTINUED

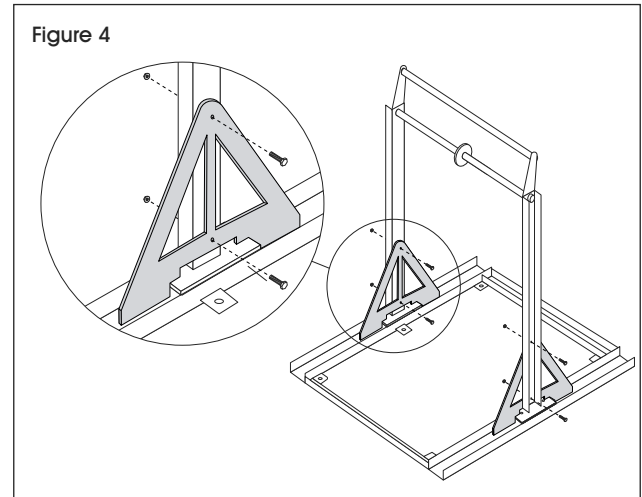
- Align upright mounting plates with mounting brackets on base. Connect using bolts and locknuts. Fully tighten. (See Figure 3)

 **NOTE:** Front of base has channel. Assemble uprights facing front of base.



- Attach triangle support to inside of upright using two bolts and two locknuts. Repeat for remaining triangle support. (See Figure 4)

 **WARNING!** Fork extension rack should be properly anchored to floor before use.

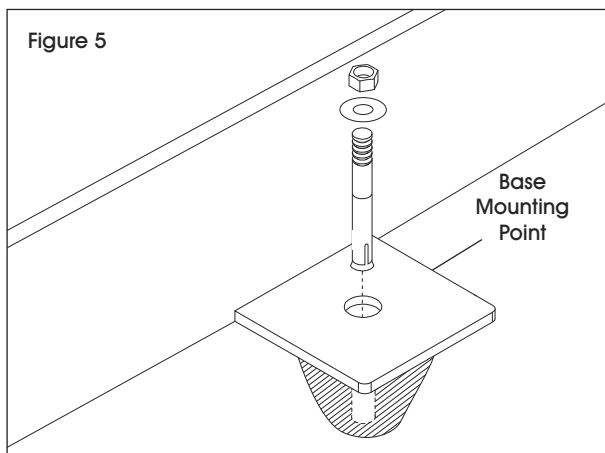


## ANCHORING

- Using base mounting points as guides, mark floor where holes will be drilled.


 **WARNING!** Eye protection is recommended when drilling.

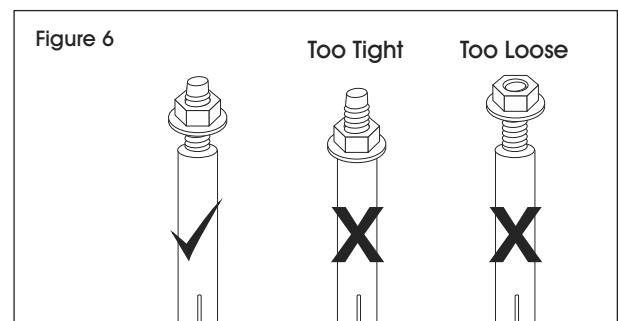
- Using a 1/2" diameter masonry drill bit, drill a hole approximately 3" deep into the floor. (See Figure 5)



 **NOTE:** For the anchor to function properly, the hole must not be larger in diameter than the anchor bolt.

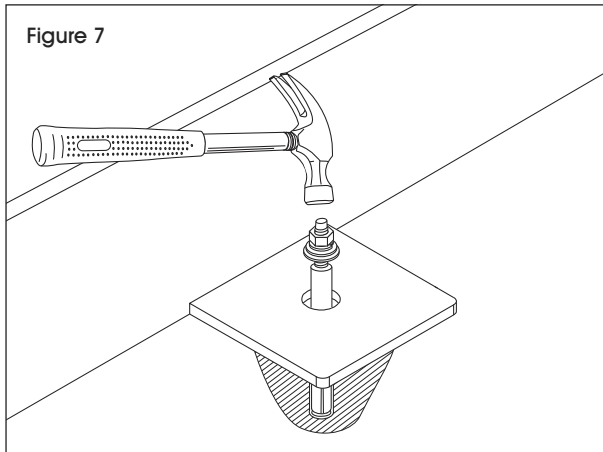
- Clean debris and dust from inside the hole. Insert anchor bolt through the mounting plate and into hole.

 **NOTE:** Thread washer and nut onto anchor bolt. Tighten nut halfway between end of bolt and top of anchor sleeve. (See Figure 6)



## ANCHORING CONTINUED

4. If needed, tap down the anchor bolt with a hammer. Tighten the nut until the anchor bolt is secure. (See Figure 7)



5. Repeat for remaining anchors.

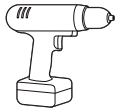
**ULINE**

1-800-295-5510  
uline.com

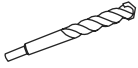
**ULINE** H-10384

# RACK PARA EXTENSIONES DE HORQUILLAS

## HERRAMIENTAS NECESARIAS



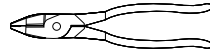
Taladro



Broca para Concreto de 1/2" de Diámetro



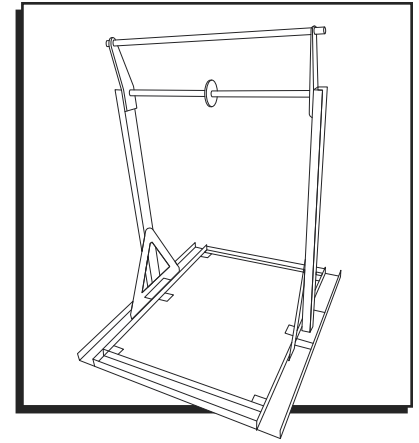
Llave de 17 mm



Pinzas



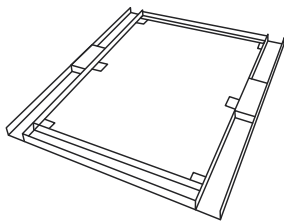
Protección Ocular



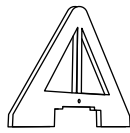
800-295-5510

uline.mx

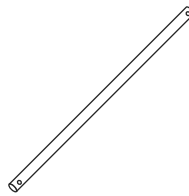
## PARTES



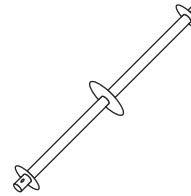
1 Base



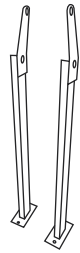
2 Soportes Triangulares



1 Barra Superior



1 Barra Inferior



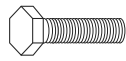
2 Postes



8 Tuercas de Seguridad



4 Pasadores de Chaveta



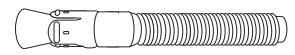
8 Pernos



6 Tuercas



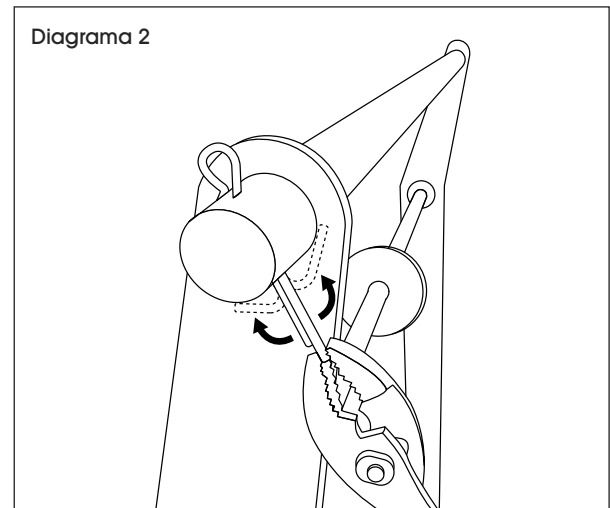
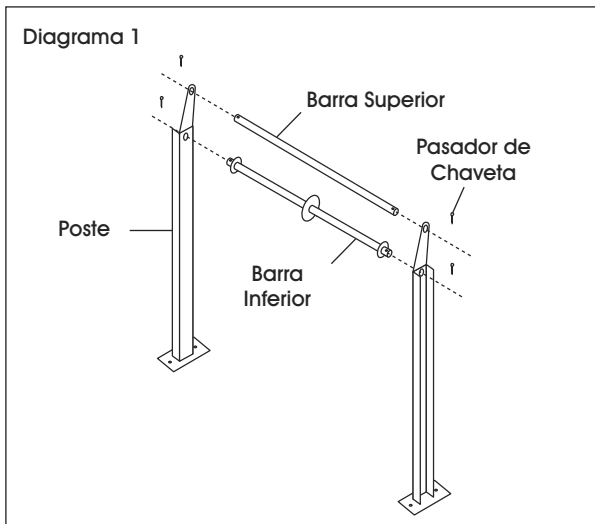
6 Rondanas



6 Pernos de Anclaje


## ENSAMBLE

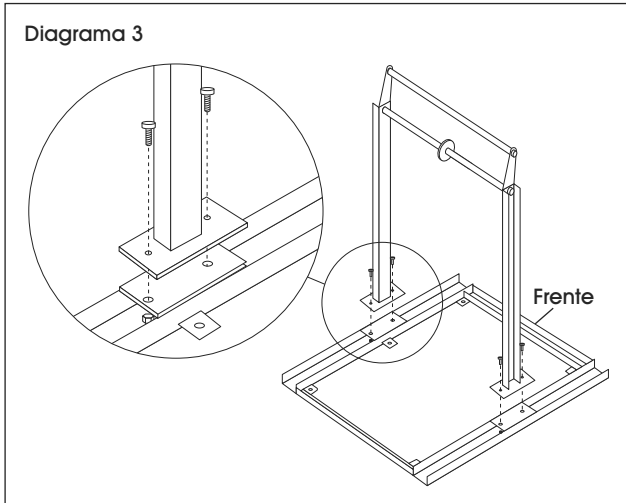
1. Deslice los extremos de la barra superior y la barra inferior en los postes. Inserte los pasadores de chaveta a través de los orificios de los extremos de ambas barras. (Vea Diagrama 1)
2. Utilizando las pinzas, doble los brazos de los pasadores alrededor de los extremos de las barras superiores e inferiores. (Vea Diagrama 2)



## CONTINUACIÓN DEL ENSAMBLE

3. Alinee las placas de instalación de los postes con los soportes de instalación de la base. Conecte utilizando pernos y contratuercas. Apriete por completo. (Vea Diagrama 3)

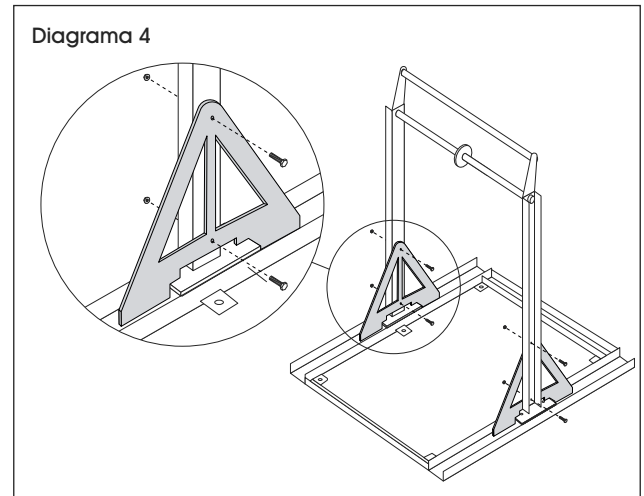
 **NOTA:** El frente de la base cuenta con un canal. Ensamble los postes apuntando hacia el frente de la base.



4. Fije el soporte triangular a la parte inferior del poste utilizando dos pernos y dos contratuercas. Repita para el soporte triangular restante. (Vea Diagrama 4)




**iADVERTENCIA!** El rack para extensiones de horquillas se debe anclar al piso de manera adecuada antes de utilizarlo.

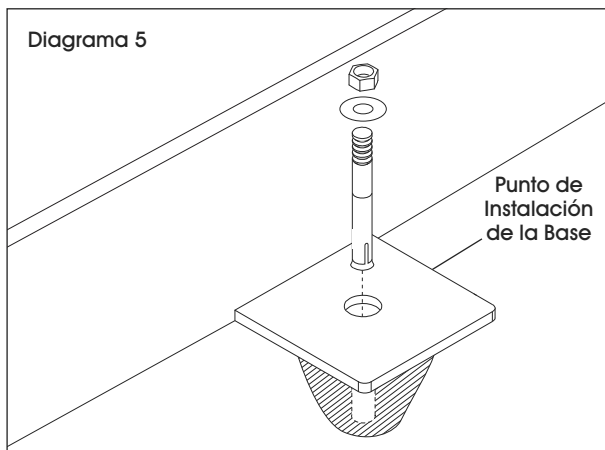


## ANCLAJES

1. Utilizando los puntos de instalación de la base como guía, marque el piso donde hará los orificios.

 **iADVERTENCIA!** Se recomienda usar protección ocular al taladrar.

2. Usando una broca de 1/2" de diámetro para mampostería, taladre un orificio de aproximadamente 3" de profundidad en el suelo. (Vea Diagrama 5)

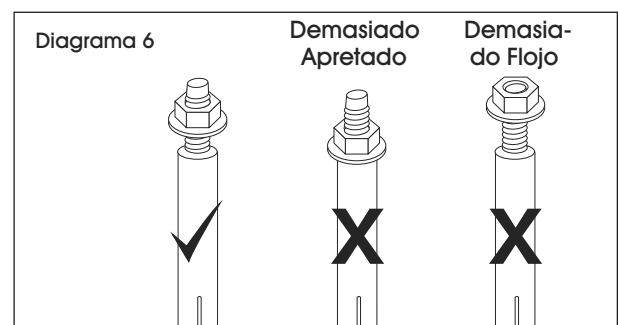


**NOTA:** Para que el perno funcione de manera adecuada, el orificio no debe ser mayor que el diámetro del perno de anclaje.

3. Limpie los residuos y el polvo dentro del orificio. Inserte completamente el perno de anclaje a través de la placa de instalación y el orificio.

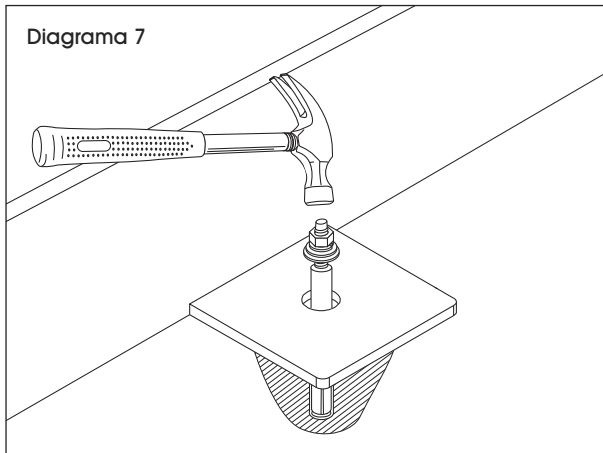


**NOTA:** Enrosque la rondana y la tuerca en el perno del anclaje. Apriete a la tuerca a la mitad entre el extremo del perno y la parte superior del taquete de anclaje. (Vea Diagrama 6)



## CONTINUACIÓN DEL ANCLAJE

- De ser necesario, golpee el perno de anclaje ligeramente con un martillo. Apriete la tuerca hasta que el perno quede fijo. (Vea Diagrama 7)



- Repita la operación con los anclajes restantes.

**ULINE**

800-295-5510  
uline.mx

**ULINE** H-10384

# SUPPORT POUR RALLONGES DE FOURCHE

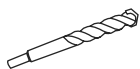
1-800-295-5510

uline.ca

## OUTILS REQUIS



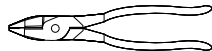
Perceuse



Mèche à maçonnerie de 1/2 po de diamètre



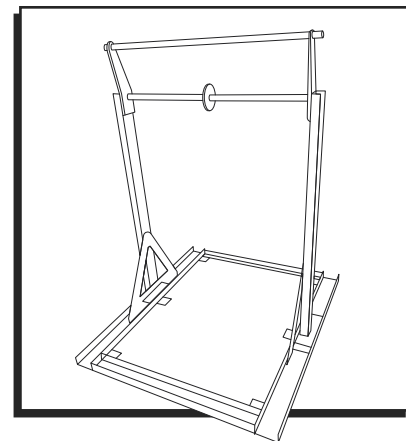
Clé de 17 mm



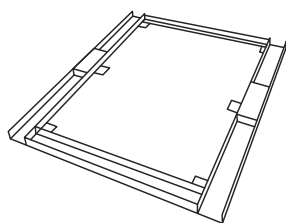
Pince



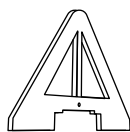
Lunettes de sécurité



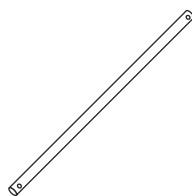
## PIÈCES



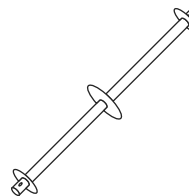
Base x 1



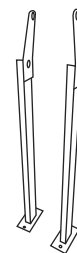
Support triangulaire x 2



Barre supérieure x 1



Barre inférieure x 1



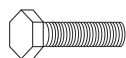
Montant x 2



Écrou freiné x 8



Goupille fendue x 4



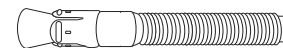
Boulon x 8



Écrou x 6



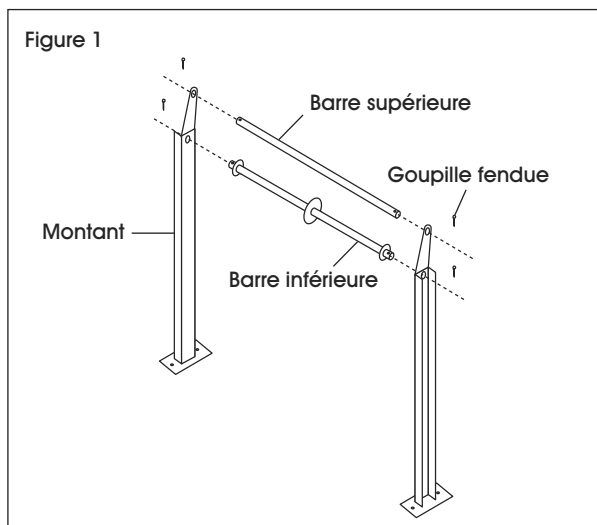
Rondelle x 6



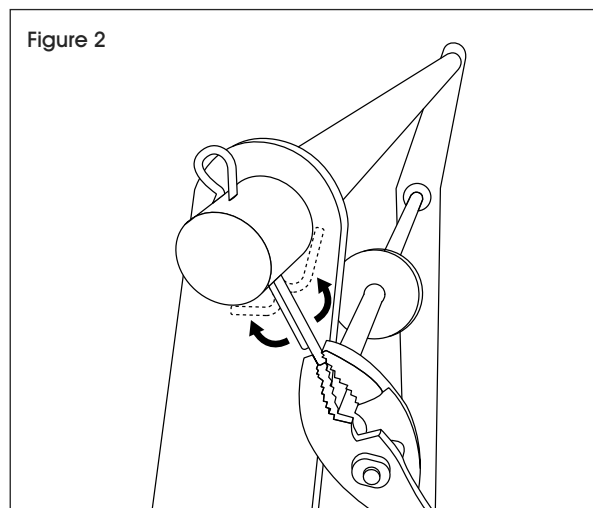
Boulon d'ancrage x 6

## MONTAGE

1. Glissez les extrémités des barres supérieure et inférieure dans les montants. Insérez les goupilles fendues dans les trous situés sur les extrémités des barres. (Voir Figure 1)



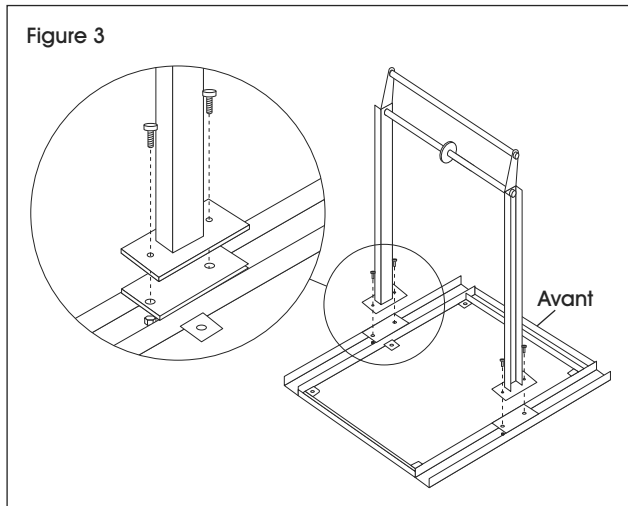
2. Recourbez la tige des goupilles fendues autour des extrémités des barres en vous servant de la pince. (Voir Figure 2)




## MONTAGE SUITE

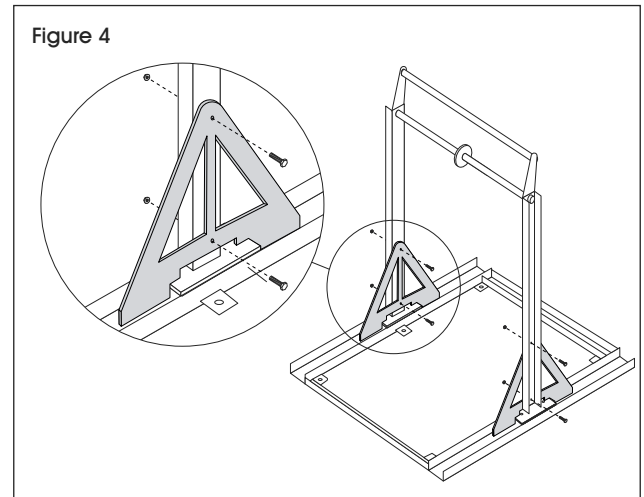
- Alignez les plaques de fixation du montant sur les supports de fixation de la base. Fixez-les avec les boulons et les écrous freinés. Serrez fermement. (Voir Figure 3)

 **REMARQUE :** L'avant de la base comprend une rainure. Assemblez les montants en les orientant vers l'avant de la base.



- Fixez le support triangulaire sur la partie intérieure du montant avec deux boulons et deux écrous freinés. Répétez l'opération pour l'autre support triangulaire. (Voir Figure 4)

 **AVERTISSEMENT!** Le support pour rallonges de fourche doit être correctement ancré au plancher avant d'être utilisé.

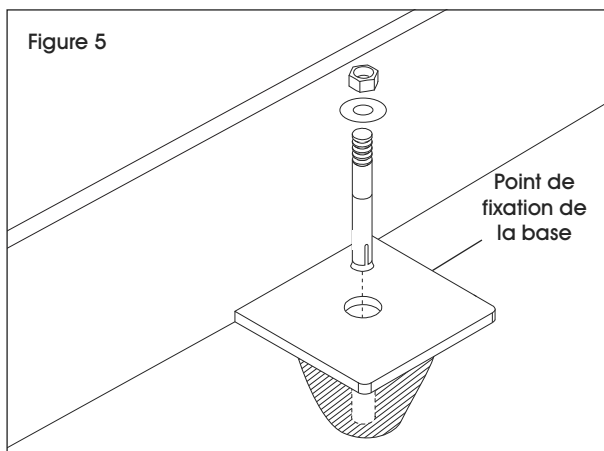



## ANCRAGE

- En vous servant des points de fixation de la base comme guide, marquez l'emplacement des trous à percer sur le plancher.

 **AVERTISSEMENT!** Il est recommandé de porter des lunettes de sécurité pendant le perçage.

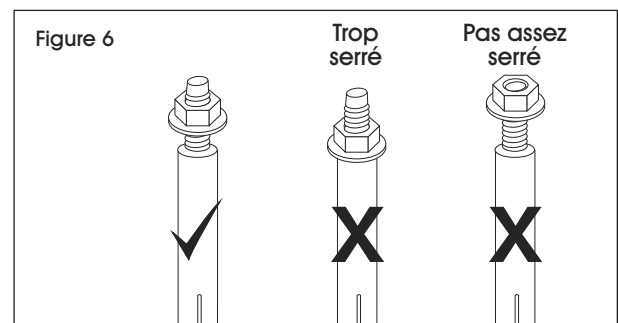
- Percez un trou d'environ 3 po de profondeur dans le plancher avec une mèche à maçonnerie de 1/2 po de diamètre. (Voir Figure 5)



 **REMARQUE :** Pour que l'ancrage fonctionne correctement, le diamètre du trou ne doit pas dépasser celui du boulon d'ancrage.

- Retirez les débris et la poussière hors du trou. Insérez le boulon d'ancrage à travers la plaque de fixation, puis dans le trou.

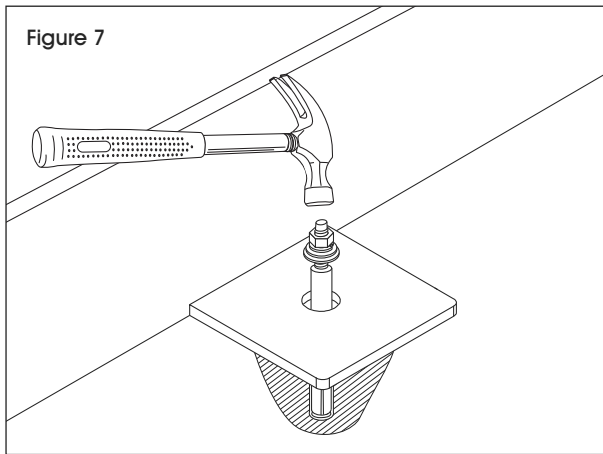
 **REMARQUE :** Enfilez une rondelle et un écrou sur le boulon d'ancrage. L'écrou doit être vissé à mi-parcours, entre l'extrémité du boulon et le haut de la douille d'ancrage. (Voir Figure 6)





## ANCORAGE SUITE

4. Enfoncez le boulon d'ancrage à l'aide d'un marteau, si nécessaire. Serrez l'écrou jusqu'à ce que le boulon d'ancrage soit fermement fixé. (Voir Figure 7)



5. Répétez l'opération pour les autres ancres.

**ULINE**

1-800-295-5510  
uline.ca