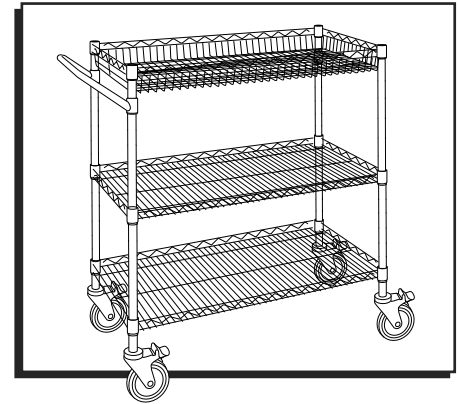


ULINE H-10385, H-10386
H-10387
WIRE BASKET CARTS

1-800-295-5510
uline.com

Para Español, vea páginas 3-4.
Pour le français, consulter les pages 5-6.



TOOL NEEDED



PARTS



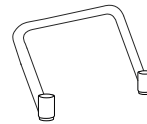
Post x 4



Basket x 1



Shelf x 2



Handle x 1

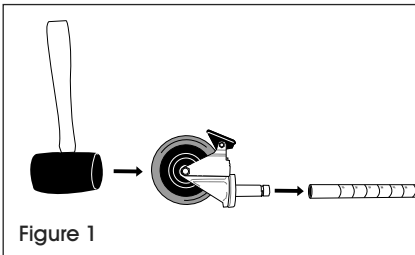


Shelf Support
x 14 Sets



Caster x 4

CASTER INSTALLATION



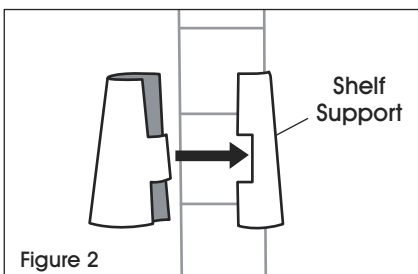
TO INSTALL CASTERS

1. Make sure post is positioned as shown. (See Figure 1)
2. Engage the wheel brakes to keep casters from rolling during assembly. Use a rubber mallet to tap caster stems into posts. (See Figure 1)

ASSEMBLY

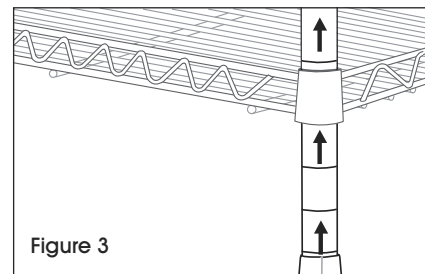
1. Start with the lowest shelf. Snap the interlocking pieces of a shelf support (wide end down) around the post at the lowest groove where shelf is to be located. Slide the support up or down until it snaps onto the groove. Add a shelf support to the same place on the remaining posts. (See Figure 2)

 **NOTE:** NSF requires food service applications to keep the lowest shelf at least 6" above the floor.



2. Slide post through underside of shelf until shelf slides firmly over supports. (See Figure 3)

 **NOTE:** Shelf should be placed so 1" lip faces upward.



ASSEMBLY CONTINUED

- Stand unit upright. Gently tap shelf down to secure it. (See Figure 4)

 **NOTE:** Keep casters in locked position to keep unit from rolling during remainder of assembly.

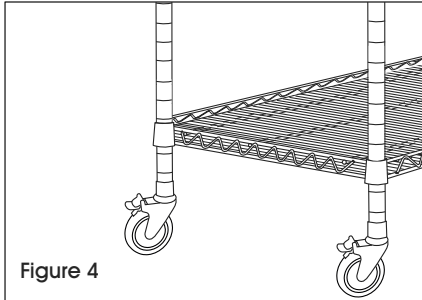


Figure 4

- Determine the height of the next shelf, snap on supports then add and secure shelf. (See Figure 5)

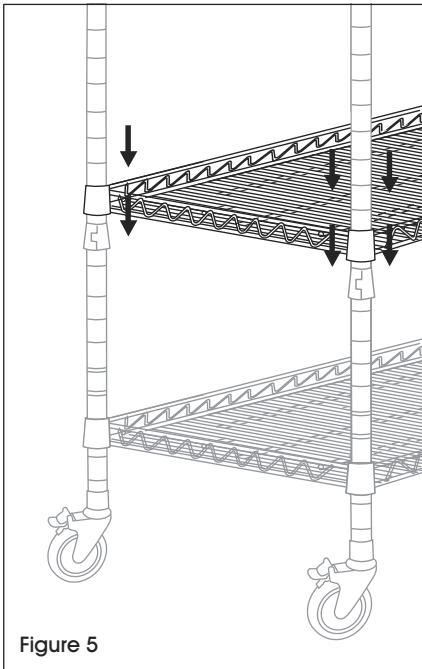


Figure 5

- Snap on two sets of supports onto the same side of wire unit. (See Figure 6)

 **NOTE:** Handle placement may vary depending on comfortability. It is recommended to install 5" down from the top of the post.

- Slide handle down the posts and secure handle.

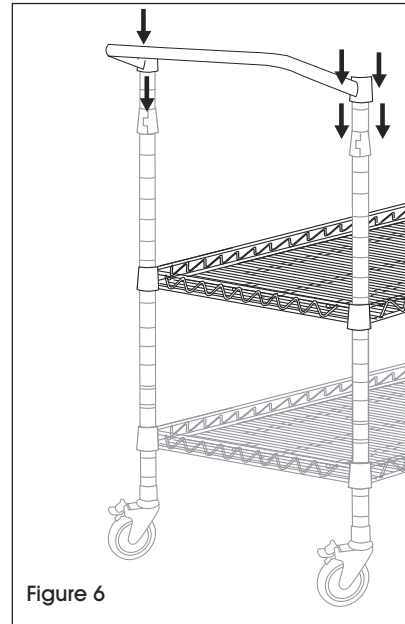


Figure 6

- Snap on remaining four shelf support sets at the very top of the posts. Slide basket over the top of the supports and secure. (See Figure 7)

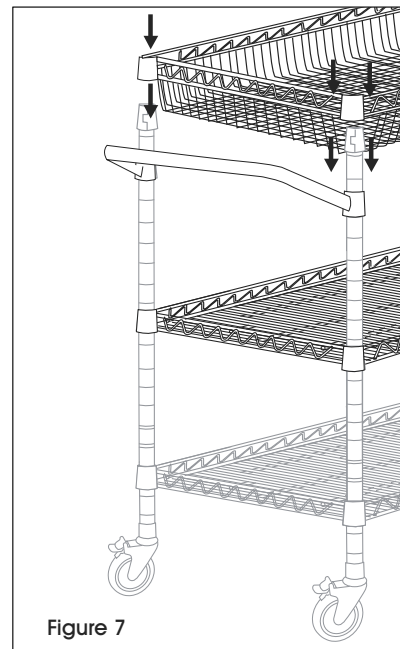


Figure 7

ULINE

1-800-295-5510
uline.com



H-10385, H-10386
H-10387

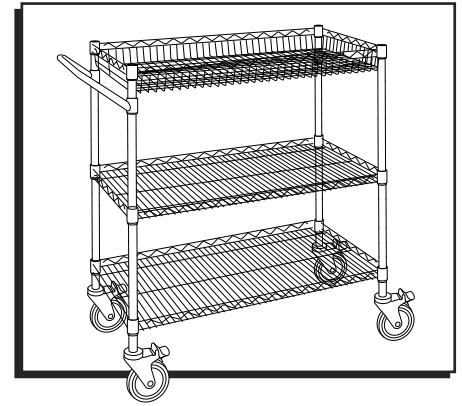
800-295-5510
uline.mx

CARRITOS DE CANASTA DE ALAMBRE

HERRAMIENTA NECESARIA



Mazo de Caucho



PARTES



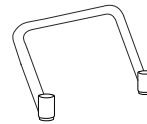
4 Postes



1 Canasta



2 Repisas



1 Asa



14 Sets de Soportes para Repisa



4 Ruedas

INSTALACIÓN DE LAS RUEDAS

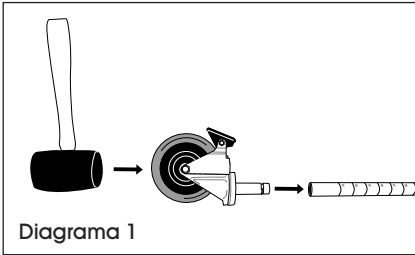


Diagrama 1

PARA INSTALAR LAS RUEDAS

1. Asegúrese de que el poste quede posicionado como se muestra. (Vea Diagrama 1)
2. Active los frenos de las llantas para evitar que giren durante el ensamble. Utilice un mazo de caucho para insertar los vástagos de las ruedas en su lugar. (Vea Diagrama 1)

ENSAMBLE

1. Empiece con la repisa más baja. Embone las piezas interconectables de un soporte para repisa (con la parte ancha hacia abajo) alrededor del poste en la ranura más baja donde se ubicará la repisa. Deslice el soporte hacia arriba o hacia abajo hasta que se embone en la ranura. Agregue un soporte para repisa a la misma altura en los postes restantes. (Vea Diagrama 2)

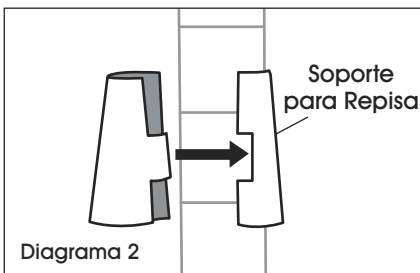


Diagrama 2



NOTA: La NSF requiere que las aplicaciones para servicio de alimentos mantengan la repisa más baja a un mínimo de 6" del piso.

2. Deslice los postes a través de la parte inferior de la repisa hasta que la misma se deslice firmemente sobre los soportes. (Vea Diagrama 3)



NOTA: La repisa se debe colocar de modo que el reborde de 1" apunte hacia arriba.

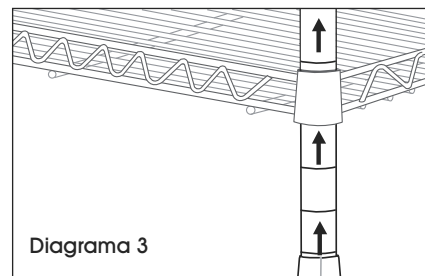

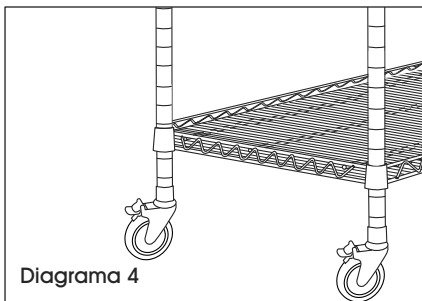


Diagrama 3

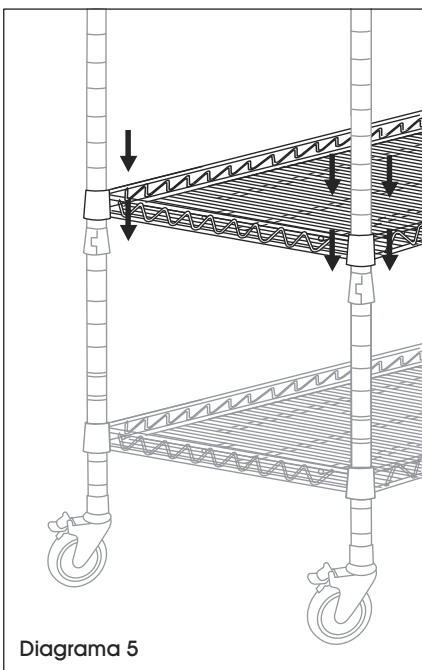
CONTINUACIÓN DEL ENSAMBLE

- Coloque la unidad en posición vertical. Golpee ligeramente la repisa para asegurarla. (Vea Diagrama 4)


 **NOTA:** Mantenga las ruedas bloqueadas para evitar que la unidad ruede durante el ensamble.



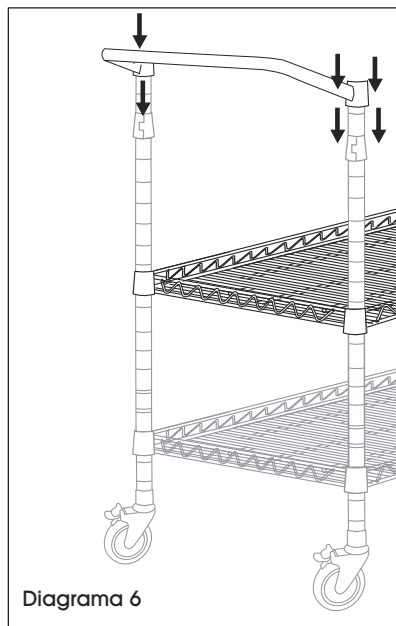
- Determine la altura de la siguiente repisa, inserte los soportes a presión y después agregue y asegure la repisa. (Vea Diagrama 5)



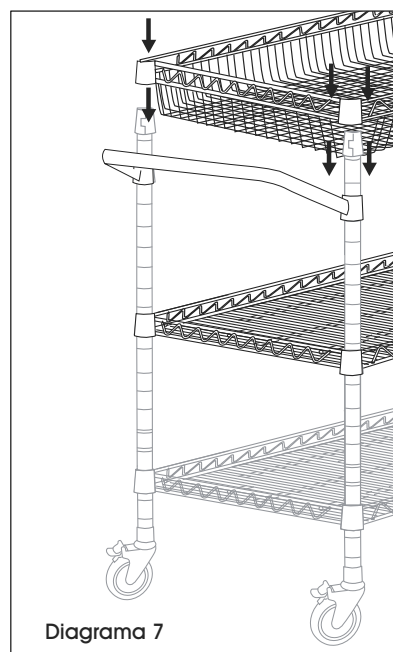
- Coloque dos sets de soportes a presión en el mismo lado de la unidad de alambre. (Vea Diagrama 6)

 **NOTA:** Coloque el asa en la posición deseada. Se recomienda instalarla 5" abajo de la parte superior del poste.

- Deslice el asa por los postes y asegúrela.



- Coloque los soportes para repisa restantes en la parte superior de los postes. Deslice la canasta sobre la parte superior de los soportes y asegúrela. (Vea Diagrama 7)



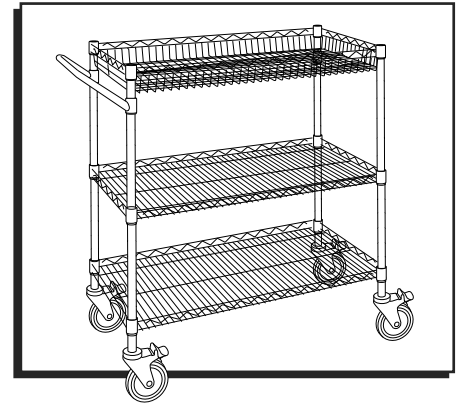
ULINE

800-295-5510
uline.mx

ULINEH-10385, H-10386
H-103871-800-295-5510
uline.ca

CHARIOTS À PANIERS EN FIL DE MÉTAL

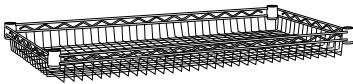
OUTIL REQUIS

Maillet en
caoutchouc

PIÈCES



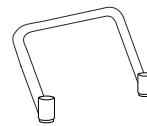
Montant x 4



Panier x 1



Tablette x 2



Poignée x 1

Support de tablette
x 14 jeux

Roulette x 4

INSTALLATION DES ROULETTES

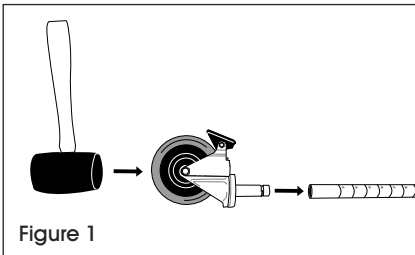


Figure 1

POUR INSTALLER LES ROULETTES

1. Assurez-vous que le montant est positionné comme illustré. (Voir Figure 1)
2. Actionnez les freins pour empêcher les roulettes de tourner lors de l'assemblage. Utilisez un maillet en caoutchouc pour tapoter la tige des roulettes dans les montants. (Voir Figure 1)

MONTAGE

1. Commencez par la tablette la plus basse. Enclenchez les deux pièces emboîtables d'un support de tablette (la partie la plus large vers le bas) autour du montant au niveau de la rainure la plus basse où la tablette doit être placée. Faites glisser le support vers le haut ou vers le bas jusqu'à ce qu'il s'enclenche dans la rainure. Ajoutez un support de tablette au même endroit sur les montants restants. (Voir Figure 2)

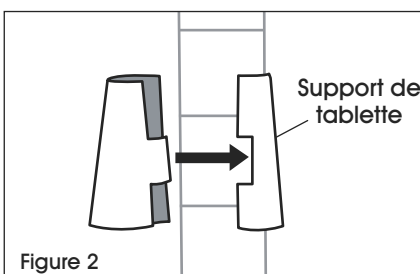


Figure 2



REMARQUE : La NSF exige que les services de restauration maintiennent la tablette la plus basse à un minimum de 6 po au-dessus du plancher.



2. Faites glisser le montant à travers le dessous de la tablette jusqu'à ce que la tablette se fixe fermement en place sur les supports. (Voir Figure 3)



REMARQUE : La tablette doit être placée de sorte que le rebord de 1 po soit orienté vers le haut.

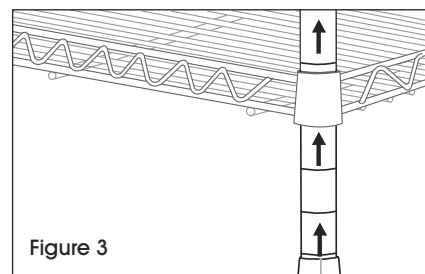
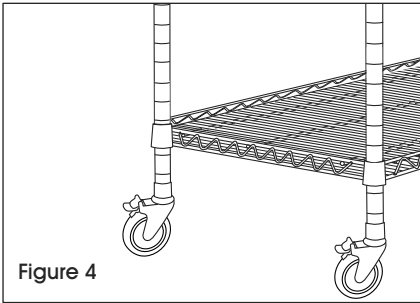


Figure 3

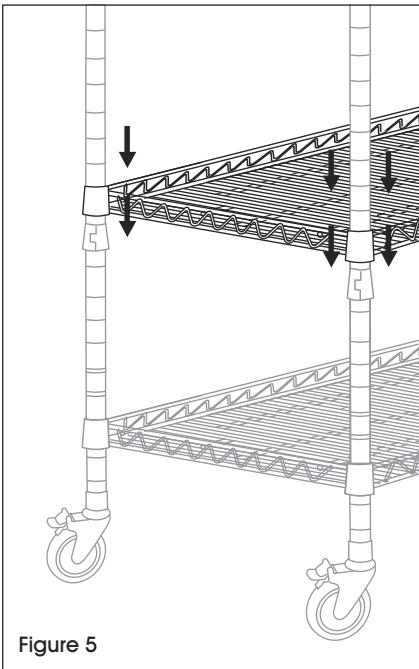
MONTAGE SUITE

- Placez l'unité à la verticale. Tapotez doucement la tablette vers le bas pour la fixer.
(Voir Figure 4)

 **REMARQUE :** Maintenez les roulettes en position verrouillée pour empêcher l'unité de rouler pendant le reste du montage.



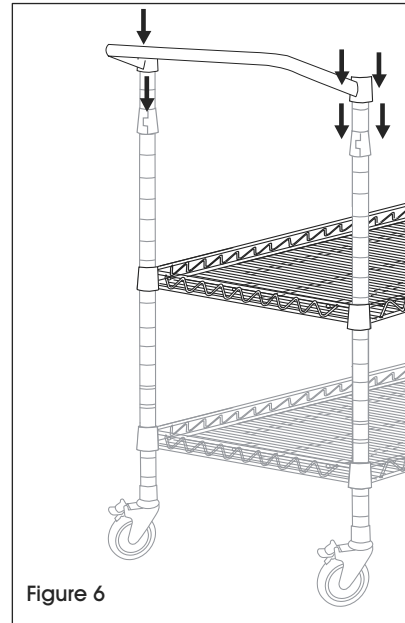
- Déterminez la hauteur de la tablette suivante, installez les supports de tablette, puis ajoutez et fixez la tablette. (Voir Figure 5)



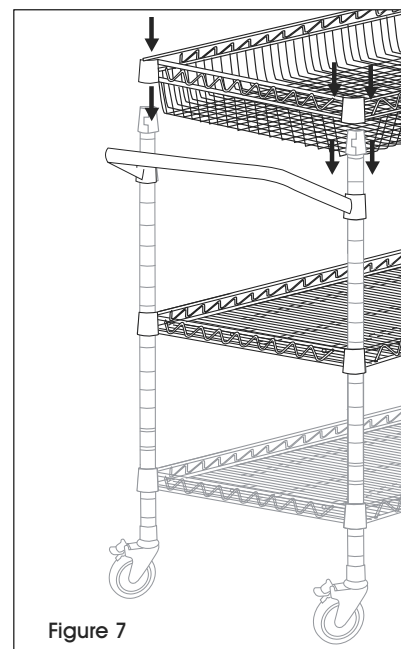
- Installez deux jeux de supports de tablette sur le même côté de l'unité. (Voir Figure 6)

 **REMARQUE :** L'emplacement de la poignée peut varier selon votre besoin. Il est recommandé de l'installer à 5 po du haut du montant.

- Faites glisser la poignée vers le bas le long des montants et fixez-la en place.



- Installez les quatre autres jeux de supports de tablette sur l'extrémité supérieure des montants. Faites glisser le panier par-dessus les supports et fixez-le en place. (Voir Figure 7)



ULINE

1-800-295-5510
uline.ca