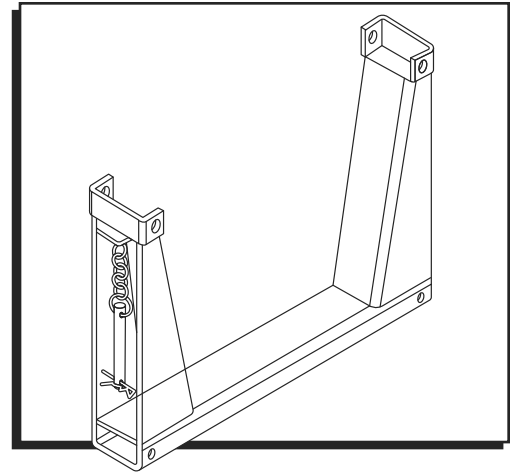


# ULINE H-10485 STACKING U-RACK

1-800-295-5510  
uline.com

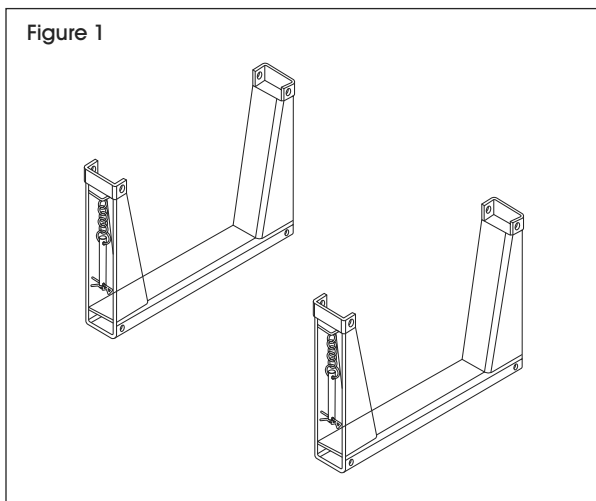


## INSTRUCTIONS

1. Place U-Rack in desired location.

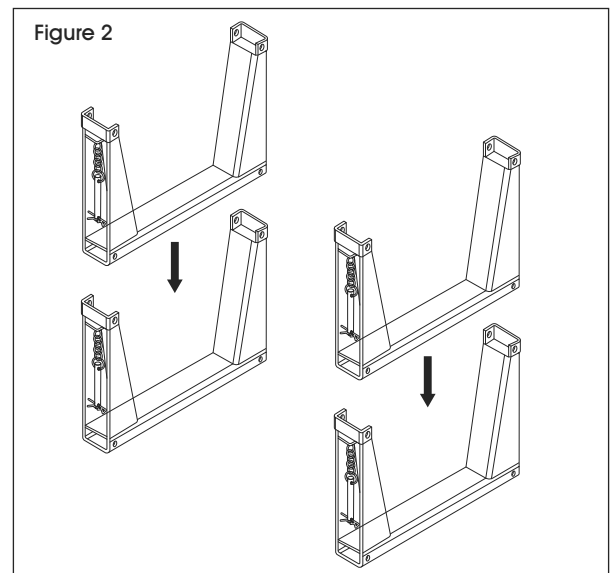


**NOTE:** Ensure U-Racks are placed evenly apart based on items being stored within rack. (See Figure 1)



2. Ensure bottom unit is placed firmly and evenly on the ground.

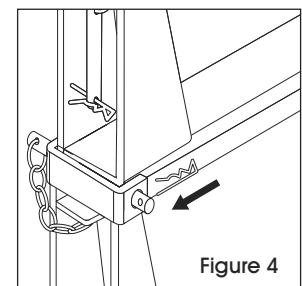
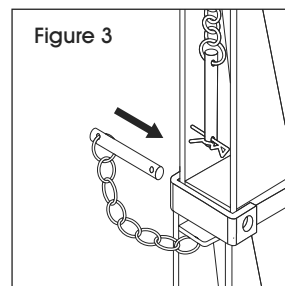
3. If stacking, place additional U-Racks on top of existing units. (See Figure 2)

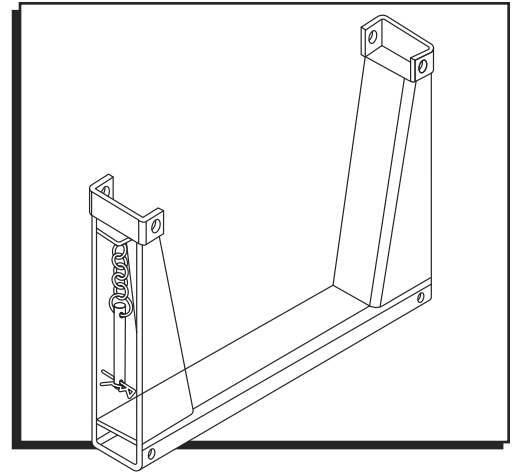


4. Insert locking pin into hole and through to opposite side of U-Rack. Secure with cotter pin. (See Figures 3-4)



**NOTE:** Ensure pin goes through hole on both upper and lower U-Racks.



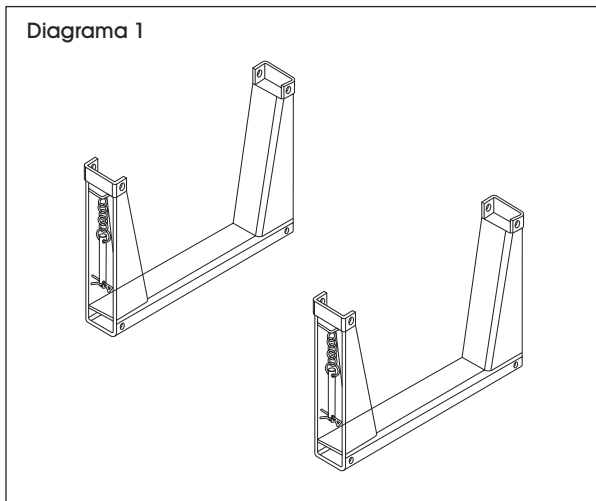


## INSTRUCCIONES

1. Coloque el Rack en U en la ubicación deseada.

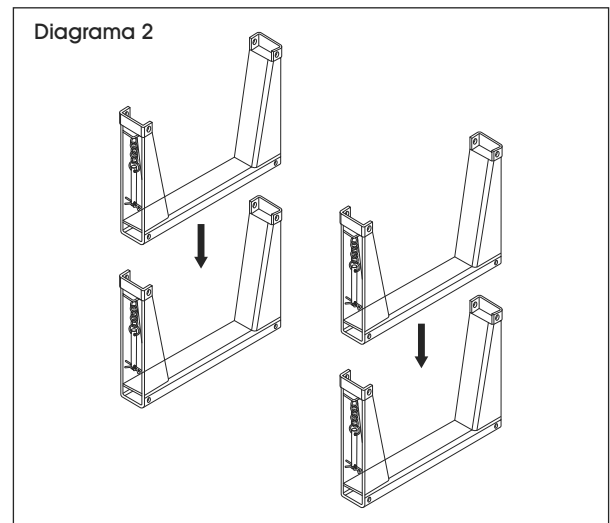


**NOTA:** Asegúrese de que los Racks en U estén colocados de forma uniforme en función de los artículos almacenados en el rack. (Vea Diagrama 1)



2. Asegúrese de que la unidad inferior se encuentre firme y nivelada en el suelo.

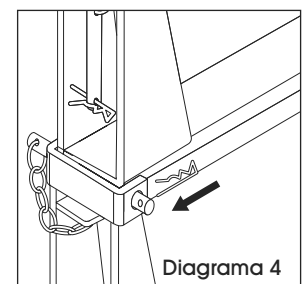
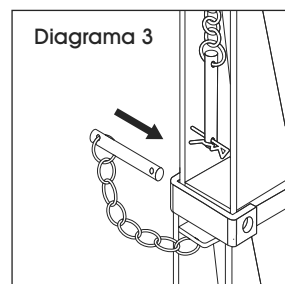
3. Si los estiba, coloque los Racks en U adicionales encima de las unidades existentes. (Vea Diagrama 2)

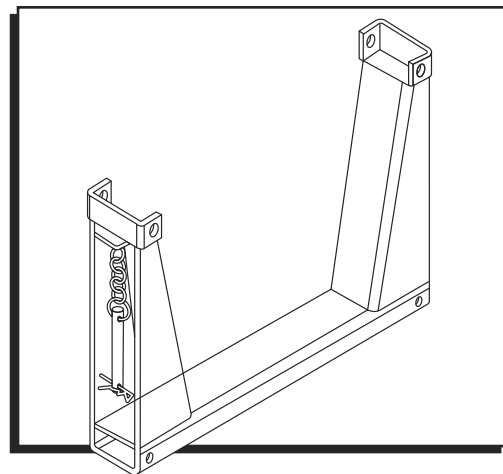


4. Inserte el pasador de bloqueo en el orificio atravesando al lado opuesto del Rack en U. Asegure con el pasador de chaveta. (Vea Diagramas 3-4)



**NOTA:** Asegúrese de que el pasador atraviese el orificio tanto en los Racks en U superiores como los inferiores.



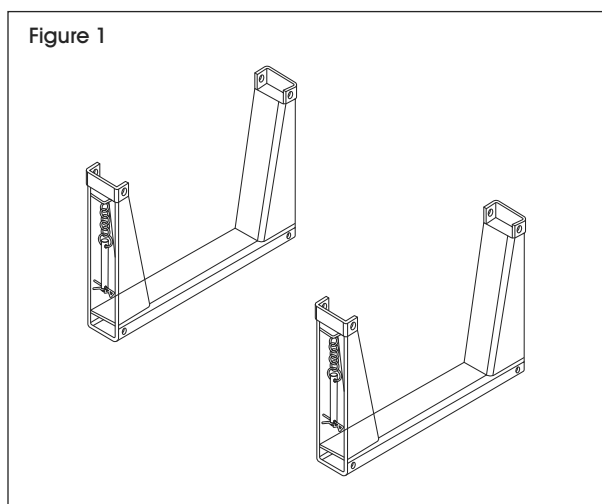


## INSTRUCTIONS

1. Placer le support en U à l'emplacement souhaité.

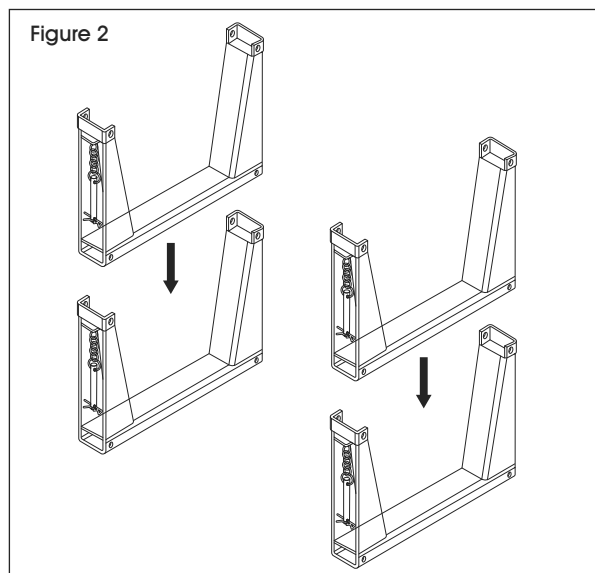


**REMARQUE :** Veillez à ce que les supports en U soient espacés de manière égale en fonction des articles qui y seront stockés. (Voir Figure 1)



2. Assurez-vous que l'unité inférieure est bien placée à même le sol.

3. En cas d'empilage, placez les supports en U supplémentaires sur ceux déjà en place. (Voir Figure 2)



4. Insérez la goupille de verrouillage dans le trou et à travers le côté opposé du support en U. Fixez avec la goupille fendue. (Voir Figures 3 et 4)



**REMARQUE :** Assurez-vous que la goupille passe dans le trou supérieur et inférieur des supports en U.

