

ULINE H-10494

SURFACE MOUNT ANCHOR – SQUARE

1-800-295-5510
uline.com

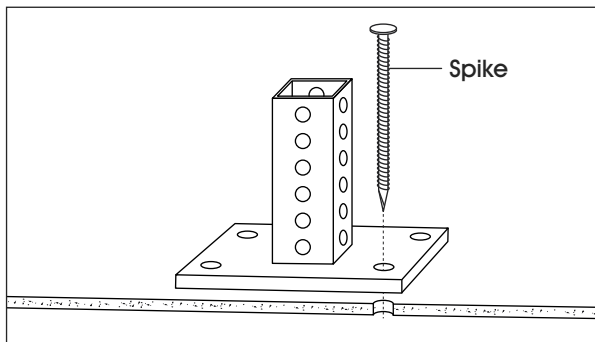
INSTALLATION

STEEL SPIKE METHOD (ASPHALT H-2396) FOR PERMANENT INSTALLATION

Recommended to secure surface mount anchor to asphalt surfaces.

Required:

- Square surface mount anchor
- Four 1/2 x 14" rebar steel spikes
- Hammer drill
- 1/2" masonry bit
- Sledgehammer
- Wrench with 1/2" socket
- Two 5/16 x 2 1/4" corner bolts and nuts



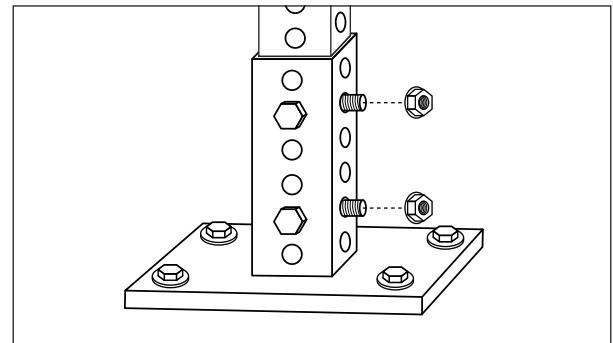
1. Using pre-drilled holes in base of mount as templates, mark the location of each hole on the asphalt surface.
2. Remove surface mount anchor. Using a hammer drill with a 1/2" masonry bit, drill pilot holes at each marked location to a depth of 3-4".

3. Ensure surface is thoroughly clean and dry. Drive each 1/2" rebar spike through the surface mount anchor and into the drilled hole until spike is snug against top of surface mount base.



CAUTION! Do not drive spikes beyond snug. If driven too far, the spike may damage the surface mount anchor.

4. Insert square sign post into square surface mount. Secure with corner bolts and nuts. Tighten with 1/2" socket.



INSTALLATION CONTINUED

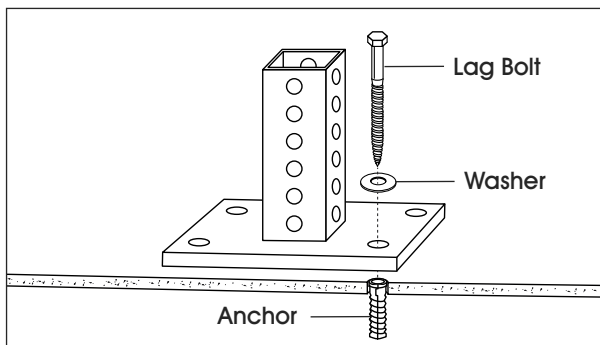
LAG BOLT METHOD (CONCRETE H-2397)

FOR TEMPORARY INSTALLATION

Recommended to secure surface mount anchors to concrete surfaces.

Required:

- Square surface mount anchor
- Four 1/2" lag bolts, four anchors and four washers
- Mallet
- Hammer drill
- 1/2" masonry bit
- 3/4" masonry bit
- Impact wrench or heavy ratchet
- Wrench with 1/2" socket
- Two 5/16 x 2 1/4" corner bolts and nuts



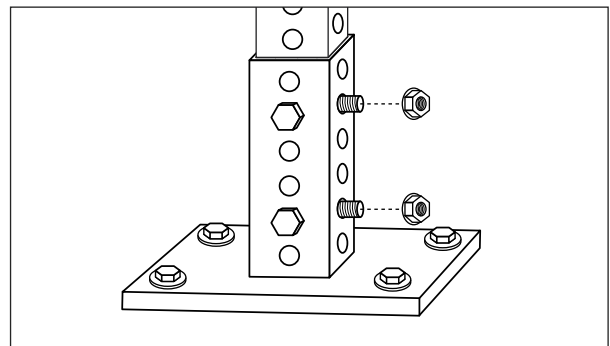
1. Using pre-drilled holes in base of mount as templates, mark the location for each hole on the concrete surface.
2. Remove surface mount anchor. Using a hammer drill with a 1/2" masonry bit, drill pilot holes at each marked location to a depth of 3-4".

3. Redrill holes with a 3/4" masonry bit to the depth required for the anchors.
4. Insert anchors into each hole and tap with a mallet until flush with road surface.
5. Align holes in base of surface mount with anchors in concrete. Insert bolt through washer, hole in surface mount and into anchor in concrete. Tighten with an impact wrench or heavy ratchet. Repeat for each hole.



CAUTION! Do not overtighten. Excessive tightening may damage the surface mount anchor.

6. Insert square sign post into square surface mount. Secure with corner bolts and nuts. Tighten with 1/2" socket.

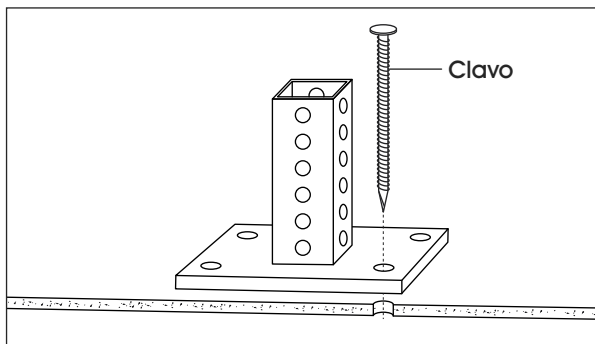


INSTALACIÓN**MÉTODO CON CLAVOS DE ACERO
(ASFALTO H-2396)****PARA INSTALACIÓN PERMANENTE**

Recomendado para fijar la base para instalación en superficie a superficies de asfalto.

Requiere:

- Base para instalación en superficie cuadrado
- Cuatro clavos de acero de refuerzo de 1/2 x 14"
- Rotomartillo
- Broca para mampostería de 1/2"
- Marro
- Llave con dado de 1/2"
- Dos pernos y tuercas de esquina de 5/16 x 2 1/4"



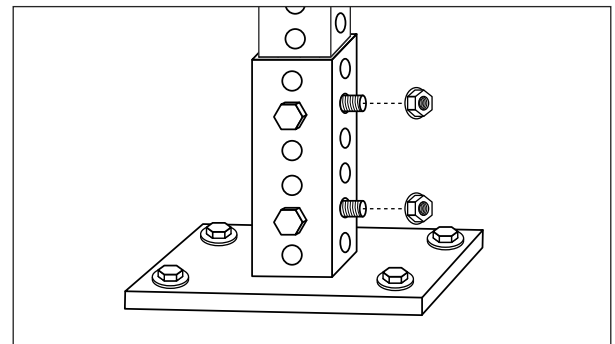
1. Utilizando como plantilla los orificios preperforados de la base, marque la ubicación en la superficie de asfalto.
2. Retire la base para instalación en superficie. Usando un rotomartillo con una broca de 1/2" para mampostería, perfore los orificios piloto en cada ubicación marcada a una profundidad de 3-4".

3. Asegúrese de que la superficie esté limpia y seca. Inserte cada uno de los clavos de 1/2" a través de la base para instalación y dentro del orificio perforado hasta que la estaca quede a ras de la base.



¡PRECAUCIÓN! No lo introduzca más allá de lo que se considera ajustado. Introducir demasiado el clavo podría dañar la base para instalación en superficie.

4. Inserte el poste cuadrado para señalamientos en la base para instalación en superficie. Asegure con los pernos y tuercas de esquina. Apriete con el dado de 1/2".



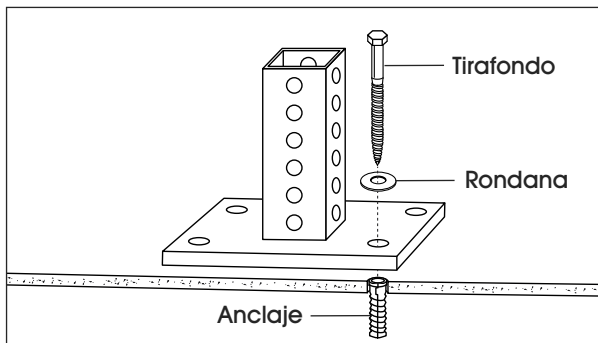
MÉTODO CON TIRAFONDOS (CONCRETO H-2397)

PARA INSTALACIÓN TEMPORAL

Recomendado para fijar las bases para instalación en superficie a superficies de concreto.

Requiere:

- Base para instalación en superficie cuadrado
- Cuatro pernos de fijación de 1/2", cuatro anclajes y cuatro rondanas
- Mazo
- Rotomartillo
- Broca para mampostería de 1/2"
- Broca para mampostería de 3/4"
- Llave de impacto o matraca pesada
- Llave con dado de 1/2"
- Dos pernos y tuercas de esquina de 5/16 x 2 1/4"



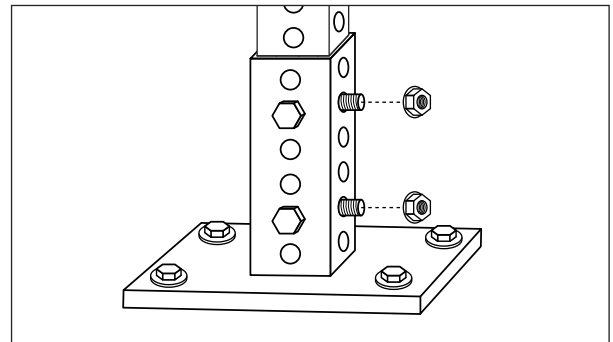
1. Utilizando como plantilla los orificios preperforados, marque la ubicación en la superficie del pavimento.
2. Retire la base para instalación en superficie. Usando un rotomartillo con una broca de 1/2" para mampostería, perforo los orificios piloto en cada ubicación marcada a una profundidad de 3-4".

3. Vuelva a perforar con una broca de 3/4" para mampostería a la profundidad requerida para las bases.
4. Inserte un taquete en cada uno de los orificios y golpee ligeramente con un mazo de forma que quede a ras con la superficie del pavimento.
5. Alinee los orificios de la base con los taquetes en el concreto. Inserte el tirafondo a través de la rondana, el orificio de la base y dentro de la base en el concreto. Apriete con una llave de impacto o una matraca pesada. Repita para cada orificio.



¡PRECAUCIÓN! No apriete demasiado. Apretar demasiado podría dañar la base para instalación en superficie.

6. Inserte el poste cuadrado para señalamientos en la base para instalación en superficie. Asegure con los pernos y tuercas de esquina. Apriete con el dado de 1/2".



ANCRAGE À FIXATION SUR SURFACE – CARRÉ

INSTALLATION

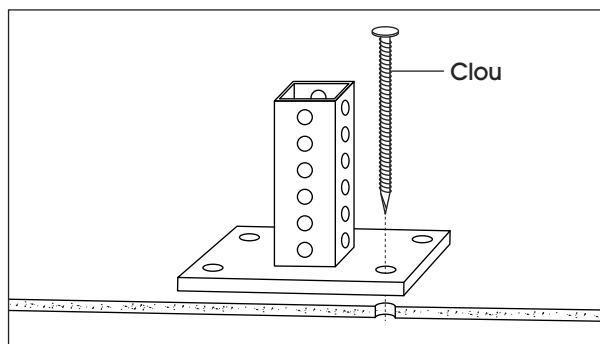
MÉTHODE AVEC CLOUS EN ACIER (ASPHALTE H-2396)

INSTALLATION PERMANENTE

Méthode recommandée pour fixer les ancrages à fixation sur surface aux surfaces asphaltées.

Matériel nécessaire :

- Ancrage carré à fixation sur surface
- Quatre clous d'armature en acier de 1/2 x 14 po
- Marteau perforateur
- Mèche à maçonnerie de 1/2 po
- Masse
- Clé avec une douille de 1/2 po
- Deux boulons et écrous de coin de 5/16 x 2 1/4 po



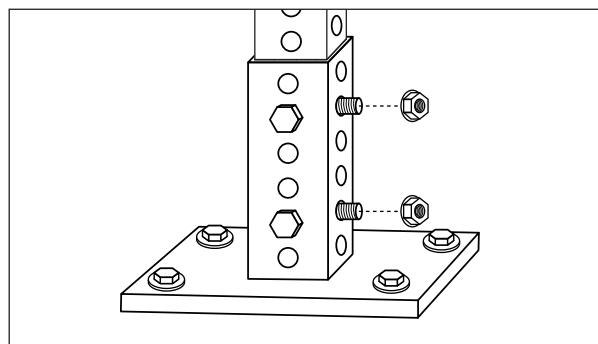
1. En utilisant les trous prépercés dans la base de l'ancrage à fixation comme modèles, marquez la position pour chacun des trous sur la surface asphaltée.
2. Retirez l'ancrage à fixation sur surface. À l'aide d'un marteau perforateur muni d'une mèche à maçonnerie de 1/2 po, percez aux endroits marqués des avant-trous d'une profondeur de 3 à 4 po.

3. Assurez-vous que la surface est propre et sèche. Enfoncez chaque clou d'armature de 1/2 po à travers l'ancrage à fixation sur surface, puis dans le trou prépercé jusqu'à ce qu'il se loge fermement sur la base de l'ancrage.



MISE EN GARDE! N'enfoncez pas les clous au-delà de la profondeur requise. Si le clou est enfoncé à une profondeur excessive, il peut endommager l'ancrage à fixation sur surface.

4. Insérez le poteau carré pour enseigne dans l'ancrage carré. Fixez le tout avec des boulons et des écrous de coin. Serrez avec une douille de 1/2 po.



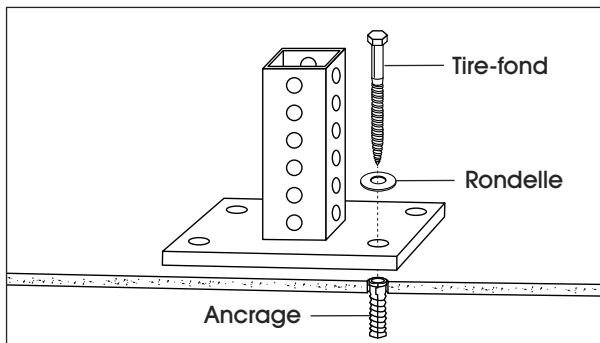
MÉTHODE AVEC TIRE-FONDS (BÉTON H-2397)

INSTALLATION TEMPORAIRE

Méthode recommandée pour fixer les ancrages à fixation sur surface aux surfaces en béton.

Matériel nécessaire :

- Ancrage carré à fixation sur surface
- Quatre tire-fonds de 1/2 po, quatre ancrages et quatre rondelles
- Maillet
- Marteau perforateur
- Mèche à maçonnerie de 1/2 po
- Mèche à maçonnerie de 3/4 po
- Clé à chocs ou clé à rochet
- Clé avec une douille de 1/2 po
- Deux boulons et écrous de coin de 5/16 x 2 1/4 po



1. En utilisant les trous prépercés dans la base de l'ancrage à fixation comme modèles, marquez la position pour chacun des trous sur la surface en béton.

2. Retirez l'ancrage à fixation sur surface. À l'aide d'un marteau perforateur muni d'une mèche à maçonnerie de 1/2 po, percez aux endroits marqués des avant-trous d'une profondeur de 3 à 4 po.
3. Percez de nouveau les trous avec une mèche à maçonnerie de 3/4 po afin d'atteindre la profondeur nécessaire pour les ancrages.
4. Insérez un ancrage dans chaque trou, puis tapez l'ancrage avec un maillet jusqu'à ce qu'il soit de niveau avec la surface de la chaussée.
5. Alignez les trous de la base de l'ancrage à fixation sur les ancrages dans le béton. Insérez un boulon à travers la rondelle, puis dans l'ancrage à fixation et ensuite dans l'ancrage dans le béton. Serrez à l'aide d'une clé à chocs ou d'une clé à rochet. Répétez la procédure pour chaque trou.



MISE EN GARDE! Serrez sans trop forcer. Un serrage excessif risque d'endommager l'ancrage à fixation sur surface.

6. Insérez le poteau carré pour enseigne dans l'ancrage carré. Fixez le tout avec des boulons et des écrous de coin. Serrez avec une douille de 1/2 po.

