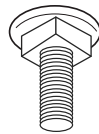
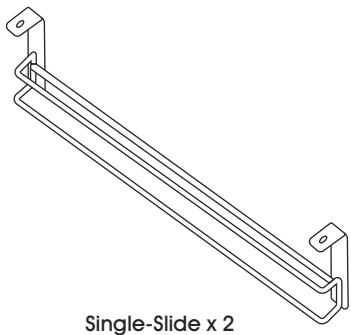


PARTS FOR SINGLE-SLIDE



Screw x 4



Wing Nut x 4

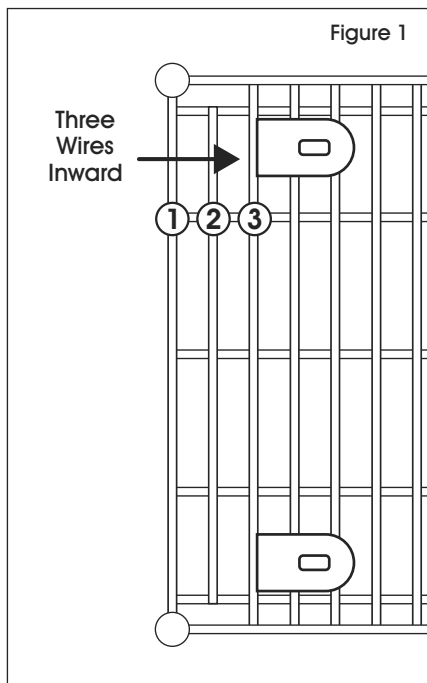


Washer x 4



NOTE: If assembling multi-slides, proceed to page 2.

SINGLE-SLIDE ASSEMBLY



1. Place first slide in desired location on shelf.



NOTE: The slide can be placed in any location as long as it is at least three wires inward. (See Figure 1)

2. Maneuver the L-brackets up and under the wire so that the L-bracket is resting on top of the shelf. (See Figure 1)

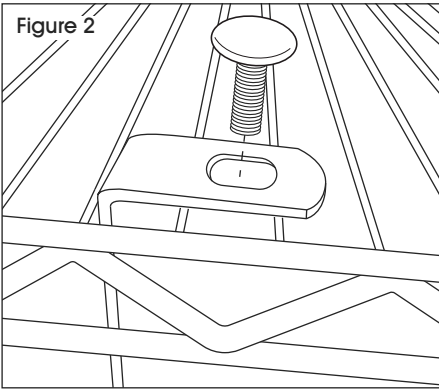


NOTE: Ensure both L-brackets are resting on the same wire along the depth of the shelf.



NOTE: Ensure first slide has the L-brackets pushed against the shelf wire behind it. (See Figure 1)

SINGLE-SLIDE ASSEMBLY CONTINUED




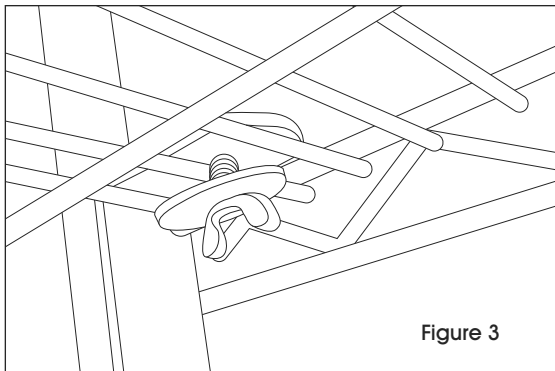
3. Insert screw through the square hole in the top of the L-bracket. (See Figure 2)
4. While holding the slide and screw, place the washer underneath the L-bracket and through the screw.
5. Tighten the wing nut underneath the L-bracket and washer. (See Figure 3)

 **NOTE:** Do not overtighten wing nut.

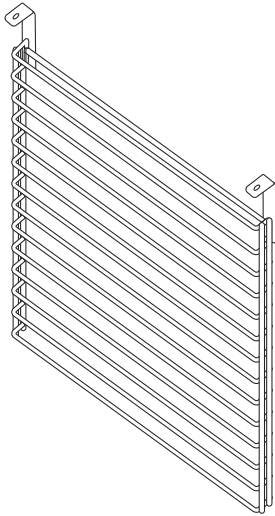
6. Repeat steps 3-5 for the opposite L-bracket.

7. Repeat steps 1-6 for the second bin slide.

 **NOTE:** The second slide location will depend on the bin width. Position the slides on the shelf so that the bin easily slides in and out.



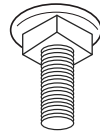
PARTS FOR MULTI-SLIDE



Multi-Slide x 2



Support Bar x 2



Screw x 8



Wing Nut x 8



Washer x 4

MULTI-SLIDE ASSEMBLY

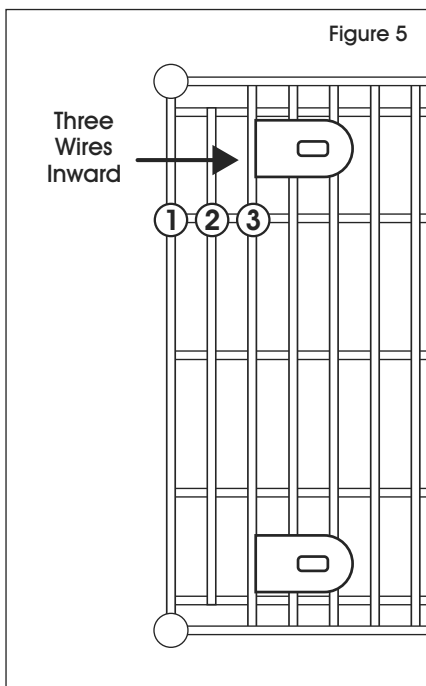


Figure 5

1. Place first slide in desired location on shelf.



NOTE: The slide can be placed in any location as long as it is at least three wires inward. (See Figure 5)

2. Maneuver the L-brackets up and under the wire so that the L-bracket is resting on top of the shelf. (See Figure 5)



NOTE: Ensure both L-brackets are resting on the same wire along the depth of the shelf.



NOTE: Ensure first slide has the L-brackets pushed against the shelf wire behind it. (See Figure 5)

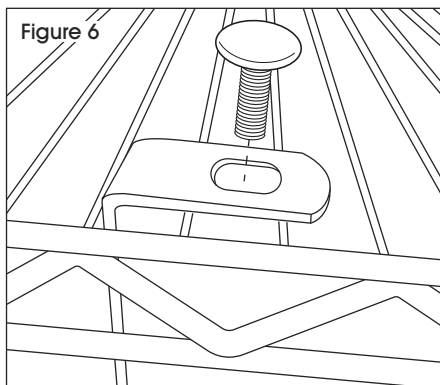
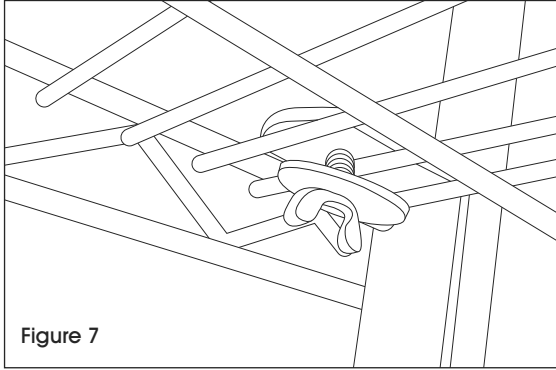


Figure 6

3. Insert screw through the square hole in the top of the L-bracket. (See Figure 6)
4. While holding the slide and screw, place the washer underneath the L-bracket and through the screw.

MULTI-SLIDE ASSEMBLY CONTINUED




5. Tighten the wing nut underneath the L-bracket and washer. (See Figure 7)

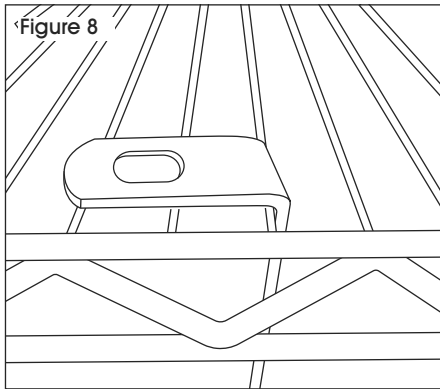
 **NOTE:** Do not overtighten wing nut.

6. Repeat steps 3-5 for the opposite L-bracket.
7. Place the second multi-slide on the shelf.

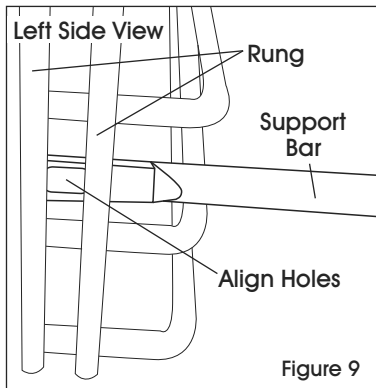
- If installing an 18" deep slide, the slide must be placed 17 shelf wires after the first slide.
- If installing a 24" deep slide, the slide must be placed 25 shelf wires after the first slide.

 **NOTE:** If second slide is not placed in the correct position, the support bar will not attach properly.

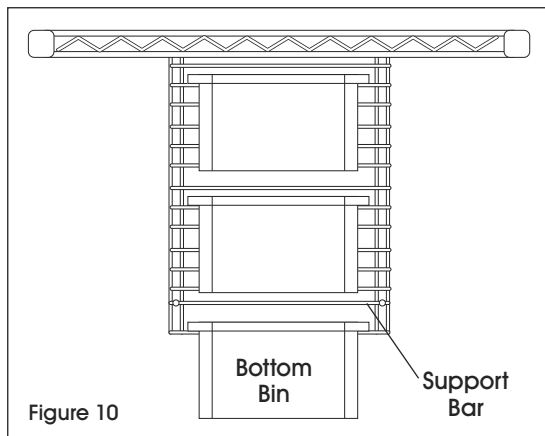
 **NOTE:** Once the second slide location is chosen, it is recommended to push the L-bracket up against the shelf wire in front of it. (See Figure 8)



8. Once positioned, repeat steps 3-6 for the second multi-slide.

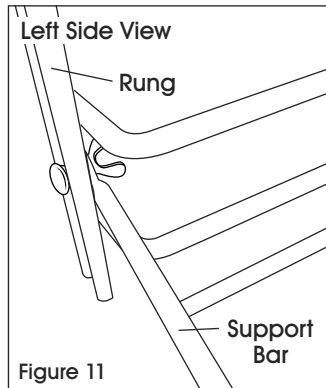


9. Install support bar one rung above where the bottom bin will be placed. Ensure the hole in the support bar is lined up with the opening of the rung. (See Figure 9)



 **NOTE:** Support bar placement may vary depending on the height of the bins being used. (See Figure 10)

MULTI-SLIDE ASSEMBLY CONTINUED



10. Insert screw through both the opening of the rung and the hole in the support bar. Fasten wing nut behind screw. (See Figure 11)
11. Repeat step 10 for the other side of the support bar.



NOTE: Ensure the support bar is even and is resting on the same rung.

12. Repeat steps 9-11 for the second support bar. The second support bar should be installed on the opposite side of the initial support bar.

ULINE

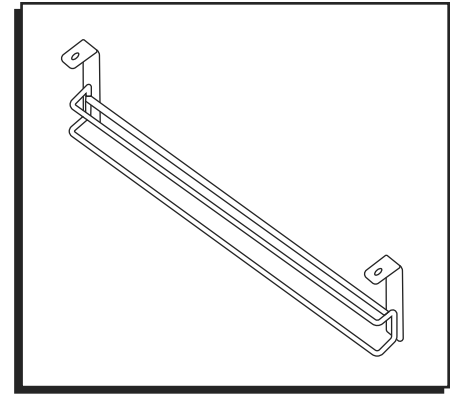
1-800-295-5510
uline.com



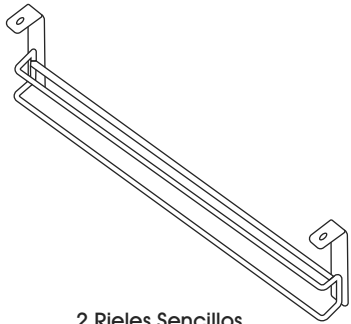
H-10498, H-10499
H-10500, H-10501

RIELES PARA GAVETAS – ESTANTERÍAS DE ALAMBRE

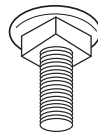
800-295-5510
uline.mx



PARTES PARA RIEL SENCILLO



2 Rieles Sencillos



4 Tornillos



4 Tuercas de
Mariposa

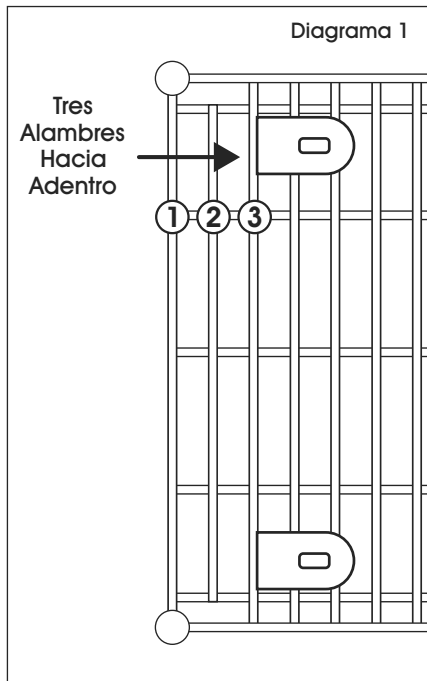


4 Rondanas



NOTA: Si ensambla rieles múltiples, proceda a la página 6.

ENSAMBLE DEL RIEL SENCILLO



1. Coloque el primer riel en la ubicación deseada de la repisa.



NOTA: El riel se puede colocar en cualquier ubicación siempre que esté al menos tres alambres hacia adentro. (Vea Diagrama 1)

2. Mueva los soportes en L hacia arriba y debajo del alambre de modo que el soporte en L se apoye en la parte superior de la repisa. (Vea Diagrama 1)

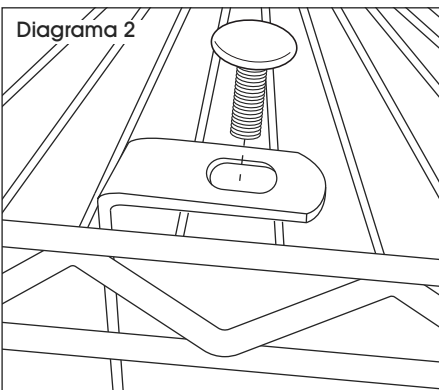


NOTA: Asegúrese de que ambos soportes en L estén apoyados en el mismo alambre a lo largo de la profundidad de la repisa.



NOTA: Asegúrese de que los soportes en L del primer riel estén presionados contra el alambre de la repisa por detrás. (Vea Diagrama 1)

CONTINUACIÓN DEL ENSAMBLE DEL RIEL SENCILLO



3. Inserte el tornillo a través del orificio cuadrado de la parte superior del soporte en L. (Vea Diagrama 2)
4. Mientras sostiene el riel y el tornillo, coloque la rondana debajo del soporte en L y a través del tornillo.
5. Apriete la tuerca de mariposa debajo del soporte en L y la rondana. (Vea Diagrama 3)

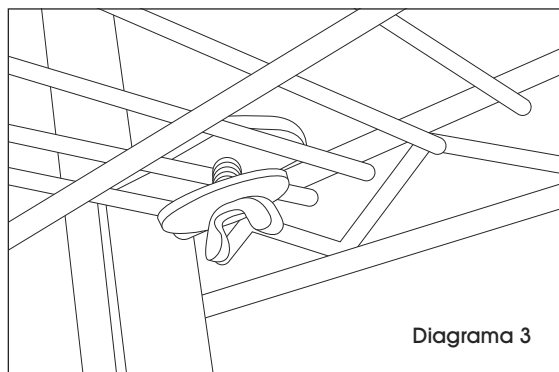


NOTA: No apriete demasiado la tuerca de mariposa.

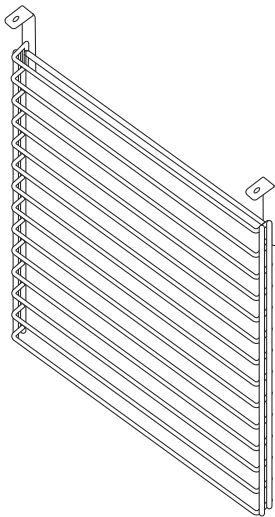
6. Repita los pasos 3-5 para el soporte en L opuesto.
7. Repita los pasos 1-6 para el segundo riel para gavetas.



NOTA: La ubicación del segundo riel dependerá del ancho de la gaveta. Posicione los rieles en la repisa de modo que la gaveta entre y salga fácilmente.



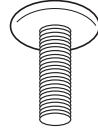
PARTES PARA RIEL MÚLTIPLE



2 Rieles Múltiples



2 Barras de Soporte



8 Tornillos



8 Tuercas de Mariposa



4 Rondanas

ENSAMBLE DEL RIEL MÚLTIPLE

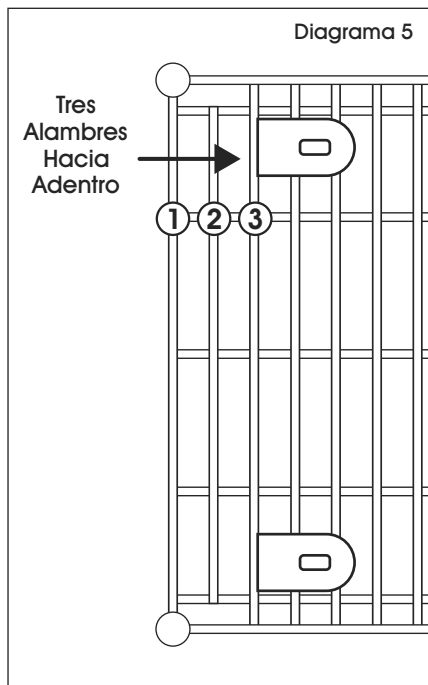


Diagrama 5

1. Coloque el primer riel en la ubicación deseada de la repisa.



NOTA: El riel se puede colocar en cualquier ubicación siempre que esté al menos tres alambres hacia adentro. (Vea Diagrama 5)

2. Mueva los soporte en L hacia arriba y debajo del alambre de modo que el soporte en L se apoye encima de la repisa. (Vea Diagrama 5)



NOTA: Asegúrese de que ambos soportes en L estén apoyados en el mismo alambre a lo largo de la profundidad de la repisa.



NOTA: Asegúrese de que los soportes en L del primer riel estén presionados contra el alambre de la repisa de atrás. (Vea Diagrama 5)

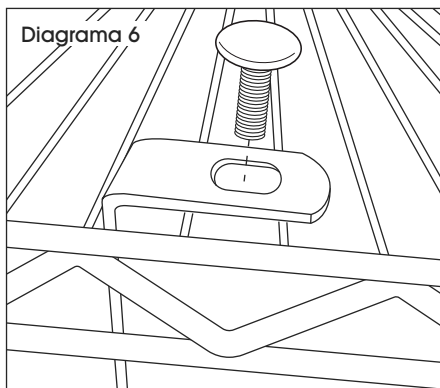
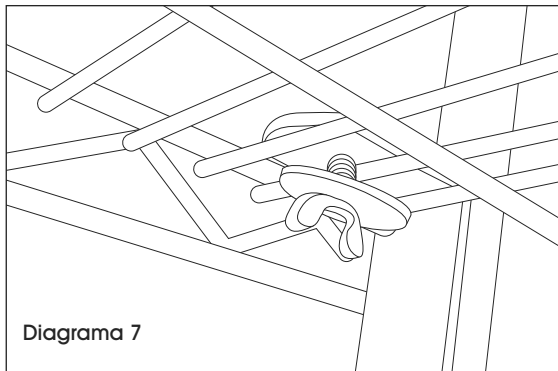


Diagrama 6

3. Inserte el tornillo a través del orificio cuadrado de la parte superior del soporte en L. (Vea Diagrama 6)
4. Mientras sostiene el riel y el tornillo, coloque la rondana debajo del soporte en L y a través del tornillo.

CONTINUACIÓN DEL ENSAMBLE DEL RIEL MÚLTIPLE



5. Apriete la tuerca de mariposa debajo del soporte en L y la rondana. (Vea Diagrama 7)

NOTA: No apriete demasiado la tuerca de mariposa.

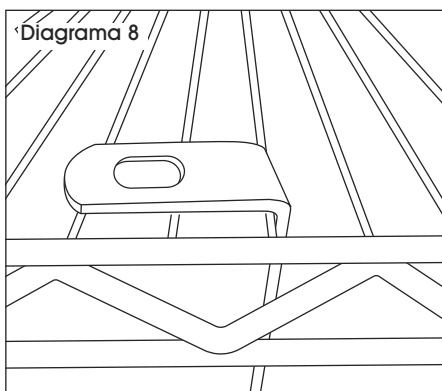
6. Repita los pasos 3-5 para el soporte en L opuesto.

7. Coloque el segundo riel múltiple en la repisa.

- Si instala un riel de 18" de profundidad, el riel se debe colocar 17 alambres de repisa después del primer riel.
- Si instala un riel de 24" de profundidad, el riel se debe colocar 25 alambres de repisa después del primer riel.

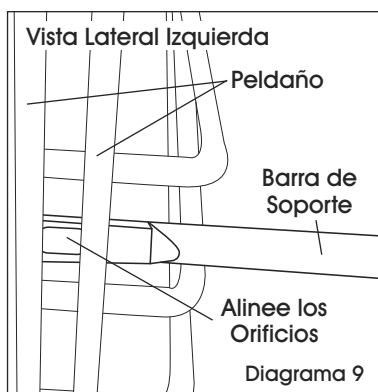
NOTA: Si el segundo riel no se coloca en la posición correcta, la barra de soporte no se fijará adecuadamente.

NOTE: Cuando elija la segunda ubicación del riel, se recomienda presionar el soporte en L contra el alambre de la repisa de enfrente. (Vea Diagrama 8)

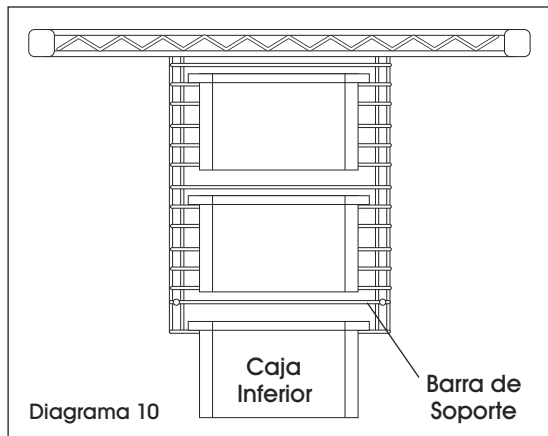


8. Una vez colocado, repita los pasos 3-6 para el segundo riel para gavetas.

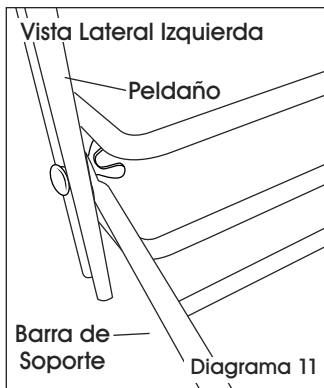
9. Instala la barra de soporte un peldaño encima de donde se colocará la repisa inferior. Asegúrese de que el orificio de la barra de soporte esté alineado con la abertura del peldaño. (Vea Diagrama 9)



NOTA: La colocación de la barra de soporte podría variar dependiendo del alto de las repisas que se están utilizando. (Vea Diagrama 10)



CONTINUACIÓN DEL ENSAMBLE DEL RIEL MÚLTIPLE



10. Inserte el tornillo a través de la abertura del peldaño y el orificio en la barra de soporte. Apriete la tuerca de mariposa detrás del tornillo. (Vea Diagrama 11)

11. Repita el paso 10 en el otro lado de la barra de soporte.

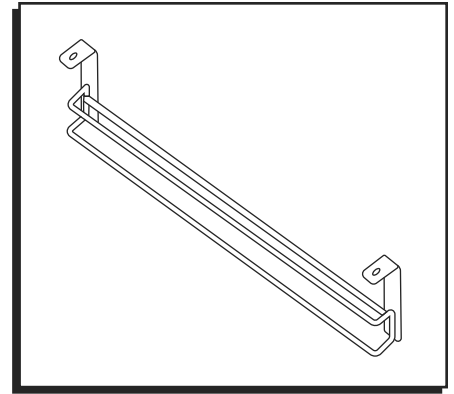
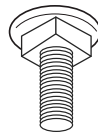
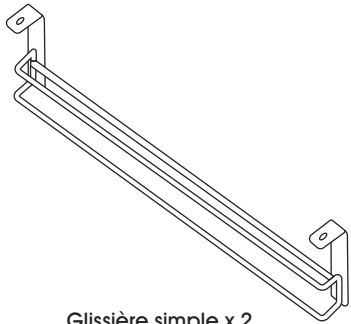


NOTA: Asegúrese de que la barra de soporte esté uniforme y apoyada sobre el mismo peldaño.

12. Repita los pasos 9-11 para la segunda barra de soporte. La segunda barra de soporte se debe instalar en el lado opuesto de la barra de soporte inicial.

ULINE

800-295-5510
uline.mx

**GLISSIÈRES POUR BACS
DE RAYONNAGE EN FIL
DE MÉTAL**1-800-295-5510
uline.ca**PIÈCES POUR GLISSIÈRES SIMPLES**

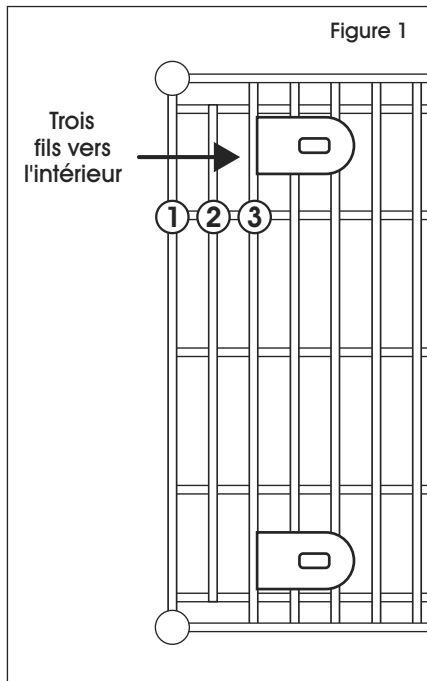
Vis x 4



Écrou à oreilles x 4



Rondelle x 4

**REMARQUE :** Pour le montage des glissières multiples, veuillez consulter la page 13.**MONTAGE DES GLISSIÈRES SIMPLES**

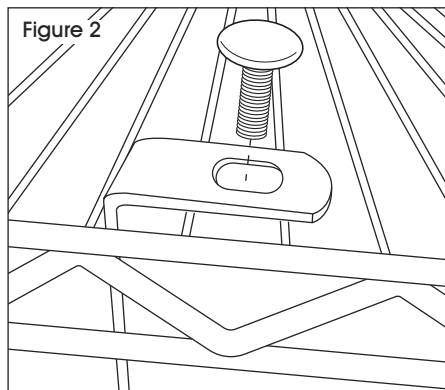
1. Placez la première glissière à l'endroit souhaité sur la tablette.

**REMARQUE :** La glissière peut être placée à n'importe quel endroit, à condition qu'elle soit au moins à trois fils vers l'intérieur. (Voir Figure 1)

2. Positionnez les supports en L de manière à ce qu'ils se trouvent sur le dessus de la tablette. (Voir Figure 1)

**REMARQUE :** Assurez-vous que les deux supports en L se trouvent sur le même fil dans le sens de la profondeur de la tablette.**REMARQUE :** Assurez-vous que les supports en L de la première glissière sont appuyés contre le fil de la tablette situé derrière la glissière. (Voir Figure 1)


MONTAGE DES GLISSIÈRES SIMPLES SUITE

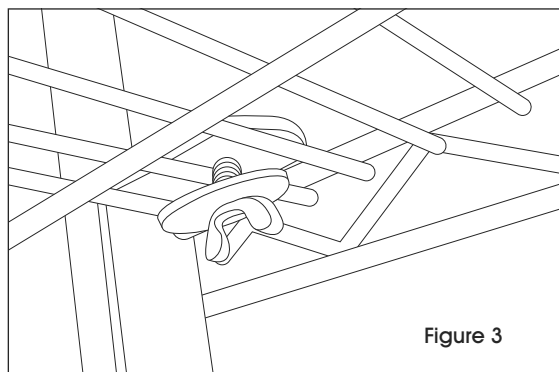


3. Insérez une vis à travers le trou carré situé sur le dessus du support en L. (Voir Figure 2)
4. Placez la rondelle sous le support en L et à travers la vis en maintenant la glissière et la vis.
5. Serrez l'écrou à oreilles sous le support en L et la rondelle. (Voir Figure 3)

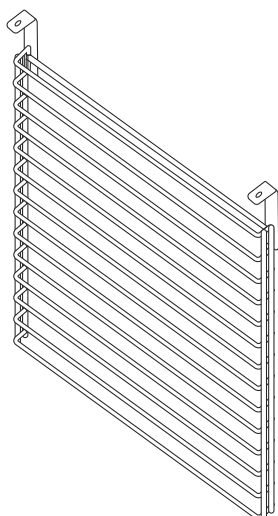
 **REMARQUE :** Ne serrez pas trop l'écrou à oreilles.

6. Répétez les étapes 3 à 5 pour l'autre support en L.
7. Répétez les étapes 1 à 6 pour la deuxième glissière.

 **REMARQUE :** L'emplacement de la deuxième glissière dépend de la largeur du bac. Placez les glissières sur la tablette de manière à ce que le bac puisse facilement glisser vers l'intérieur et vers l'extérieur.



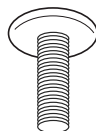
PIÈCES POUR GLISSIÈRES MULTIPLES



Glissière multiple x 2



Barre de support x 2



Vis x 8



Écrou à oreilles x 8



Rondelle x 4

MONTAGE DES GLISSIÈRES MULTIPLES

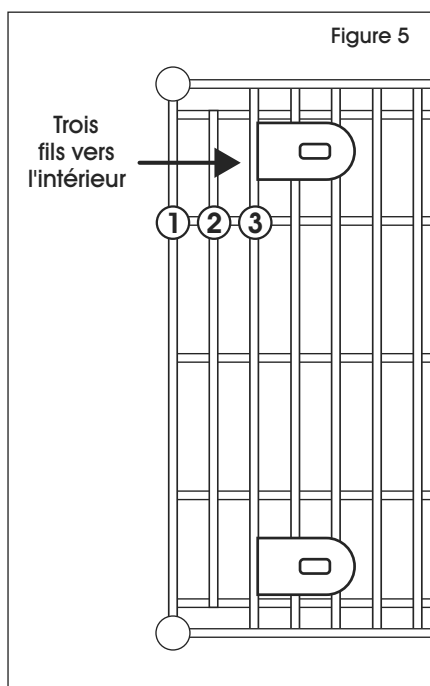


Figure 5

Trois
fils vers
l'intérieur

1 2 3

1. Placez la première glissière à l'endroit souhaité sur la tablette.



REMARQUE : La glissière peut être placée à n'importe quel endroit, à condition qu'elle soit au moins à trois fils vers l'intérieur. (Voir Figure 5)

2. Positionnez les supports en L de manière à ce qu'ils se trouvent sur le dessus de la tablette. (Voir Figure 5)



REMARQUE : Assurez-vous que les deux supports en L se trouvent sur le même fil dans le sens de la profondeur de la tablette.



REMARQUE : Assurez-vous que les supports en L de la première glissière sont appuyés contre le fil de la tablette situé derrière la glissière. (Voir Figure 5)

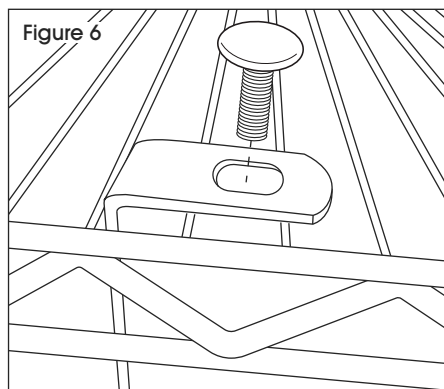
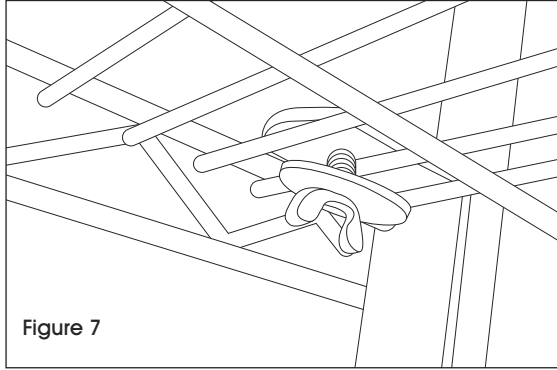


Figure 6

3. Insérez une vis à travers le trou carré situé sur le dessus du support en L. (Voir Figure 6)
4. Placez la rondelle sous le support en L et à travers la vis en maintenant la glissière et la vis.

MONTAGE DES GLISSIÈRES MULTIPLES SUITE




- Serrez l'écrou à oreilles sous le support en L et la rondelle. (Voir Figure 7)

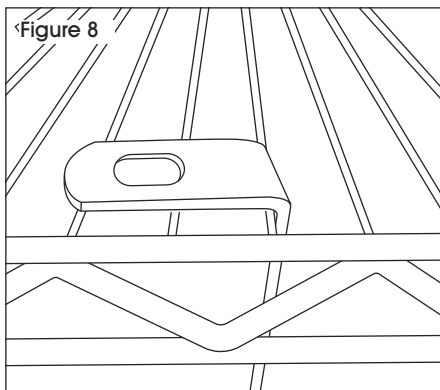
 **REMARQUE :** Ne serrez pas trop l'écrou à oreilles.

- Répétez les étapes 3 à 5 pour l'autre support en L.
- Placez la deuxième glissière multiple sur la tablette.

- Si vous installez une glissière de 18 po de profondeur, celle-ci doit être placée 17 fils de tablette après la première glissière.
- Si vous installez une glissière de 24 po de profondeur, celle-ci doit être placée 25 fils de tablette après la première glissière.

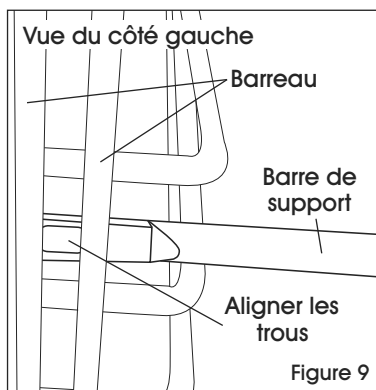
 **REMARQUE :** Si la deuxième glissière n'est pas placée au bon endroit, la barre de support ne se fixera pas correctement.

 **REMARQUE :** Après avoir choisi l'emplacement de la deuxième glissière, il est recommandé d'appuyer le support en L contre le fil de la tablette situé devant la glissière. (Voir Figure 8)

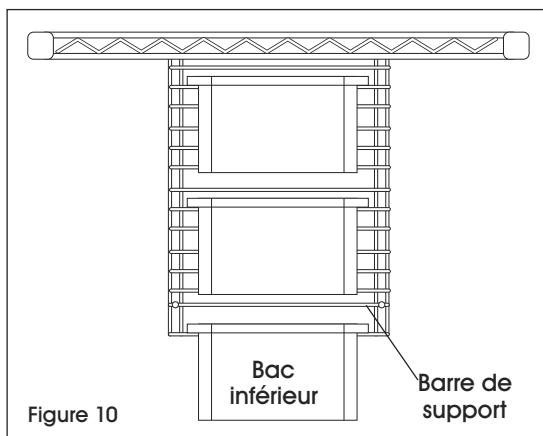


- Une fois la deuxième glissière multiple en place, répétez les étapes 3 à 6.

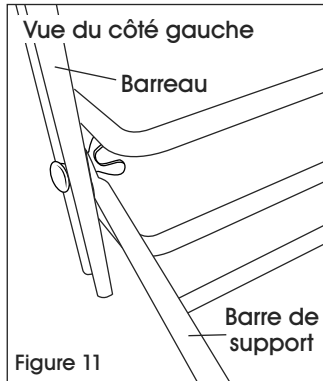
- Installez la barre de support un barreau au-dessus de l'endroit où sera placé le bac inférieur. Assurez-vous que le trou de la barre de support est aligné sur l'ouverture entre deux barreaux. (Voir Figure 9)



 **REMARQUE :** Le placement de la barre de support peut varier en fonction de la hauteur des bacs utilisés. (Voir Figure 10)



MONTAGE DES GLISSIÈRES MULTIPLES SUITE



10. Insérez la vis à travers les deux ouvertures du barreau, puis dans le trou de la barre de support. Fixez l'écrou à oreilles à l'arrière de la vis. (Voir Figure 11)
11. Répétez l'étape 10 pour l'autre côté de la barre de support.



REMARQUE : Assurez-vous que la barre de support est droite et se trouve sur le même barreau.

12. Répétez les étapes 9 à 11 pour la deuxième barre de support. La deuxième barre de support doit être installée du côté opposé à la première barre de support.

ULINE

1-800-295-5510
uline.ca