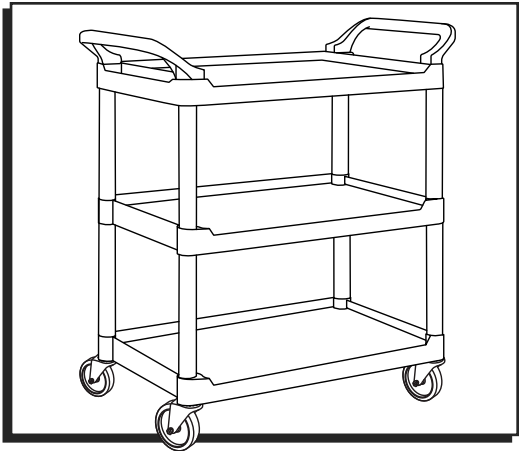
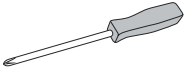


ULINE H-1053, H-1852
H-2059
RUBBERMAID®
SERVICE CART

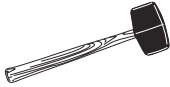
1-800-295-5510
uline.com



TOOLS NEEDED

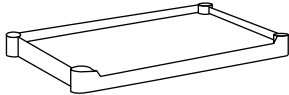


Phillips Screwdriver



Rubber Mallet

PARTS



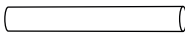
Shelf x 1
(H-2059 x 2)



Top x 1



Base x 1



Upright x 8
(H-2059 x 12)



Handle x 2



Screw x 4



Caster x 4

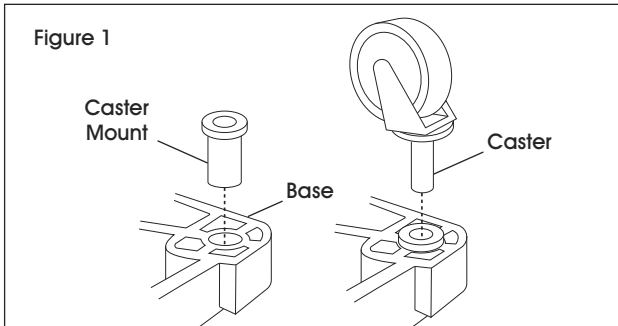


Caster Mount x 4

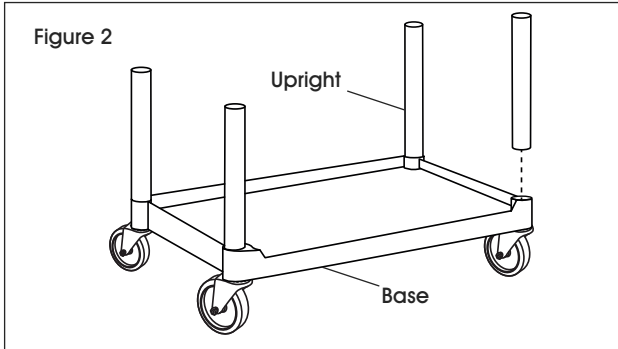
ASSEMBLY

NOTE: Use rubber mallet for steps 1-5.

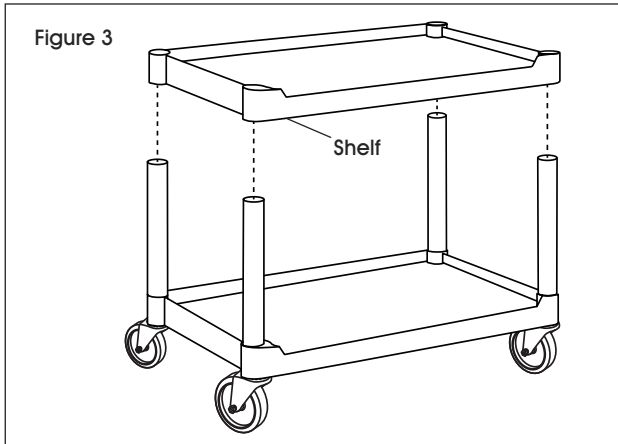
- 1. Tap caster mounts into openings on underside of base, then tap casters into caster mounts. (See Figure 1)



- 2. Flip base onto casters. Insert upright into hole on top of base. Repeat for remaining three openings on base. (See Figure 2)



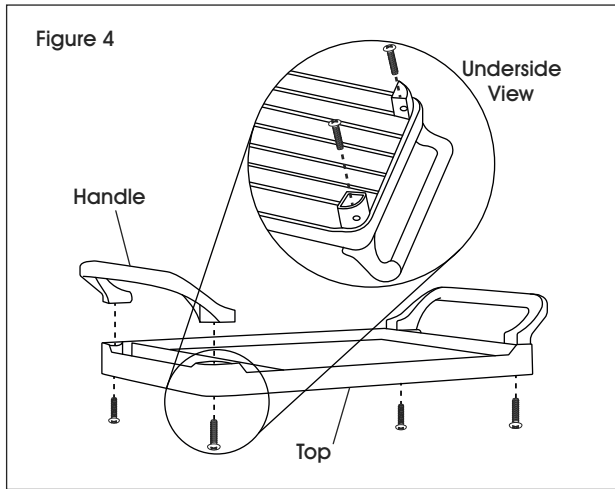
- 3. Connect underside of shelf to top of each upright. (See Figure 3)



NOTE: Repeat steps 2-3 for additional shelf (H-2059).

ASSEMBLY CONTINUED

4. Insert handle into top and use screws to secure through underside of top. Repeat on opposite side. (See Figure 4)



5. Connect top to uprights. (See Figure 5)



ULINE

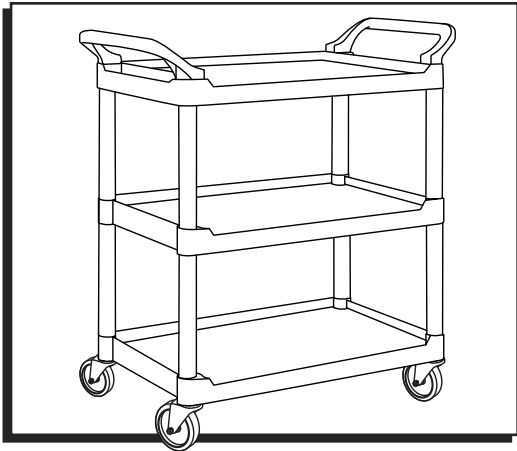
1-800-295-5510
uline.com



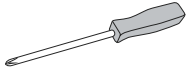
H-1053, H-1852
H-2059

RUBBERMAID® CARRITO DE SERVICIO

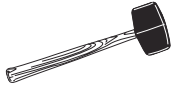
800-295-5510
uline.mx



HERRAMIENTAS NECESARIAS

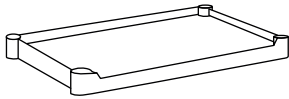


Desarmador de Cruz



Mazo de Caucho

PARTES



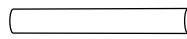
1 Repisa
(H-2059 x 2)



1 Cubierta



1 Base



8 Postes
(H-2059 x 12)



2 Asas



4 Tornillos



4 Ruedas

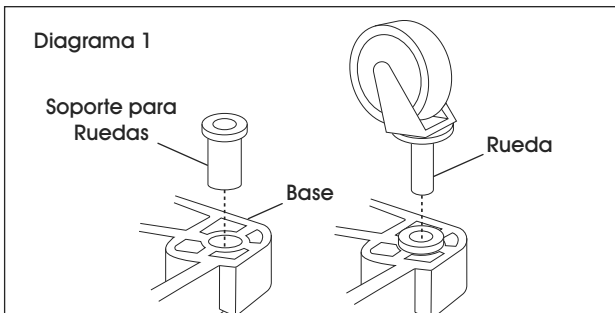


4 Soportes
para Ruedas

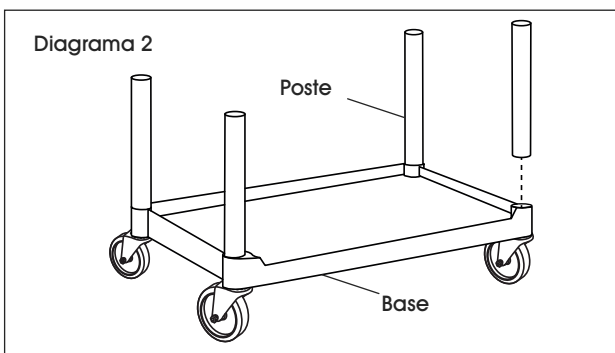
ENSAMBLE

NOTA: Use un mazo de caucho para los pasos 1-5.

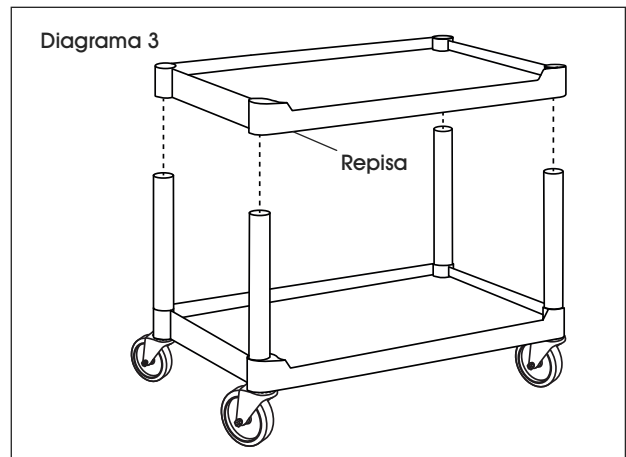
1. Golpee los soportes para ruedas en las aberturas del lado inferior de la base, luego golpee las ruedas en los soportes. (Vea Diagrama 1)



2. Voltee la base sobre las ruedas. Inserte un poste en el orificio en la parte superior de la base. Repita la operación con las tres aberturas restantes de la base. (Vea Diagrama 2)



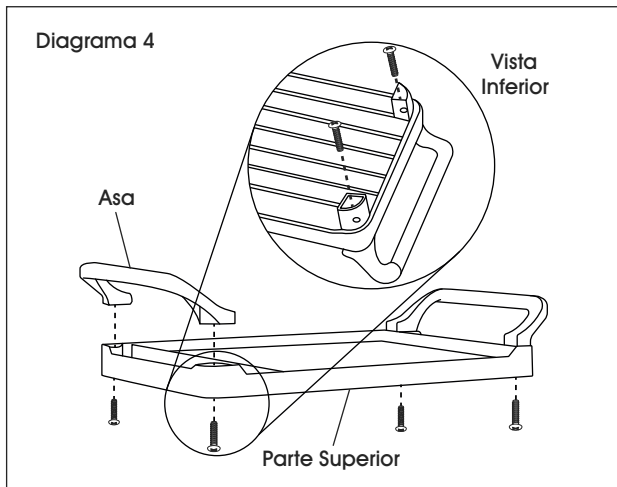
3. Conecte al lado inferior de la repisa encima de cada poste. (Vea Diagrama 3)



NOTA: Repita los pasos 2-3 para la repisa adicional (H-2059).

CONTINUACIÓN DEL ENSAMBLE

4. Inserte el asa en la cubierta y use unos tornillos para asegurarla a través del lado inferior de la cubierta. Repita la operación con el lado opuesto. (Vea Diagrama 4)



5. Conecte la cubierta a los postes. (Vea Diagrama 5)

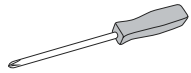


ULINE

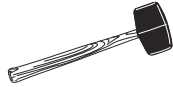
800-295-5510
uline.mx

RUBBERMAID^{MD} — CHARIOT DE SERVICE

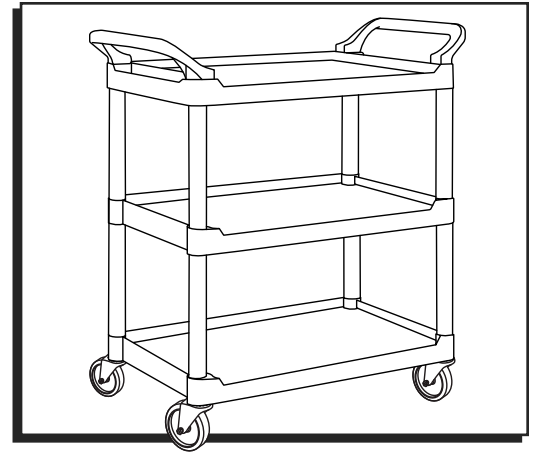
OUTILS REQUIS



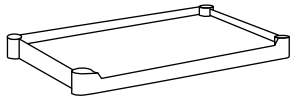
Tournevis cruciforme



Maillet en caoutchouc



PIÈCES



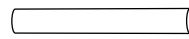
Tablette x 1
(H-2059 x 2)



Tablette supérieure x 1



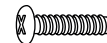
Base x 1



Montant x 8
(H-2059 x 12)



Poignée x 2



Vis x 4



Roulette x 4

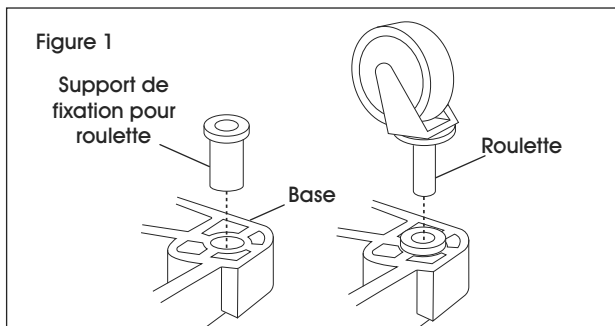


Support de fixation
pour roulette x 4

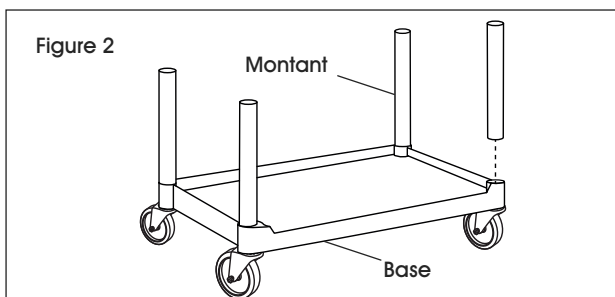
MONTAGE

 **REMARQUE :** Utilisez un maillet en caoutchouc pour les étapes 1 à 5.

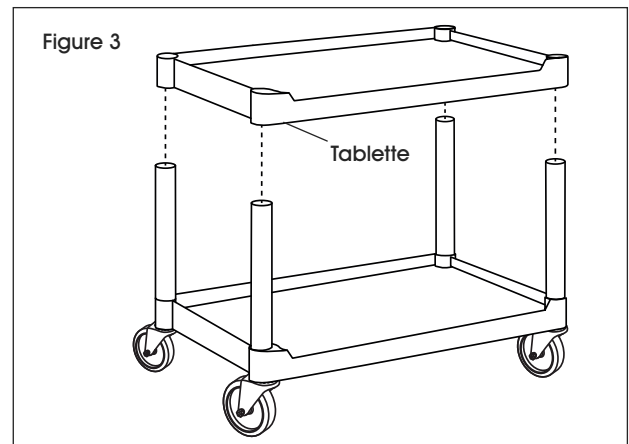
1. Insérez les supports de fixation de roulette dans les ouvertures sous la base en les tapotant, puis insérez les roulettes dans les supports en les tapotant également. (Voir Figure 1)



2. Retournez la base afin qu'elle repose sur les roulettes. Insérez un montant dans un des trous situés sur le dessus de la base. Répétez l'opération pour les trois autres ouvertures de la base. (Voir Figure 2)



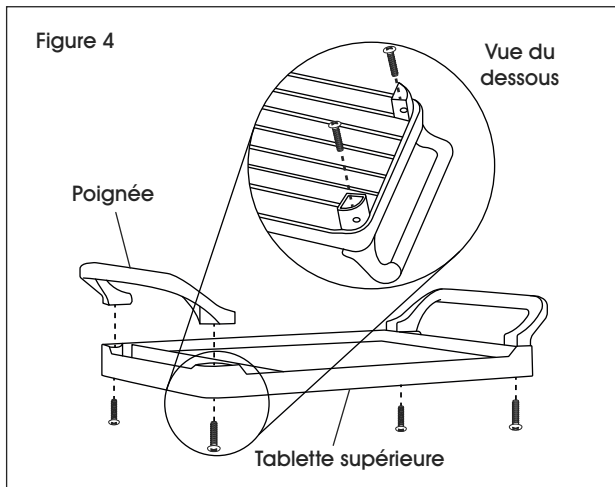
3. Fixez le dessous de la tablette au sommet de chacun des montants. (Voir Figure 3)



 **REMARQUE :** Répétez les étapes 2 et 3 pour la tablette supplémentaire (H-2059).

MONTAGE SUITE

4. Insérez la poignée dans la tablette supérieure et utilisez des vis pour sécuriser celle-ci en les insérant par le dessous de la tablette supérieure. Répétez la procédure sur le côté opposé. (Voir Figure 4)



5. Fixez la tablette supérieure aux montants. (Voir Figure 5)



ULINE

1-800-295-5510
uline.ca