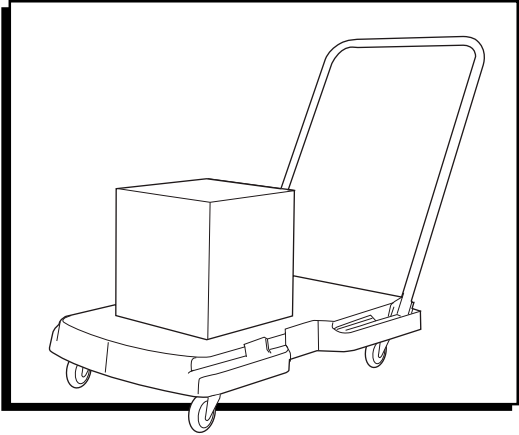


ULINE H-1055 TRIPLE TROLLEY CART

1-800-295-5510
uline.com

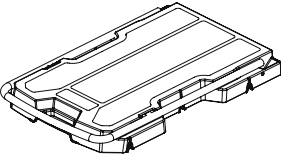


TOOL NEEDED



Rubber Mallet

PARTS



Base x 1



Swivel Caster x 4

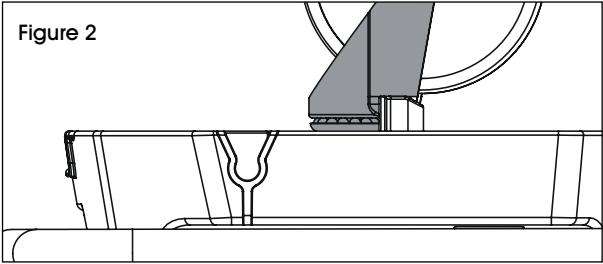
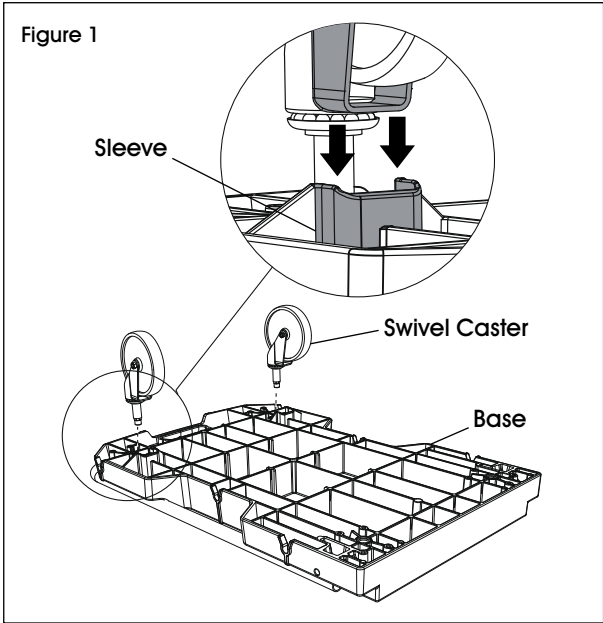
ASSEMBLY

INSTALLING CASTERS INTO FIXED POSITION

1. Place base upside down on ground. Align swivel caster stems with corresponding sleeves in base. Tap swivel casters into place using a mallet. Ensure that swivel casters match the orientation shown, aligning casters into the fixed walls. (See Figure 1)



CAUTION! Ensure swivel casters are completely flush to base or unit may become unstable, which can cause personal injury or product damage. (See Figure 2)



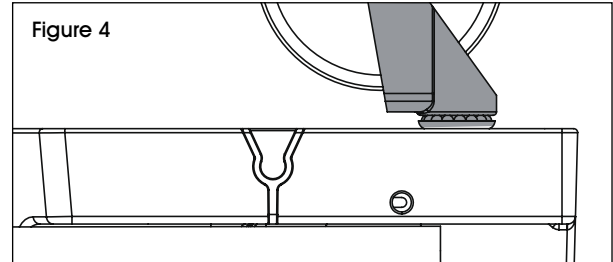
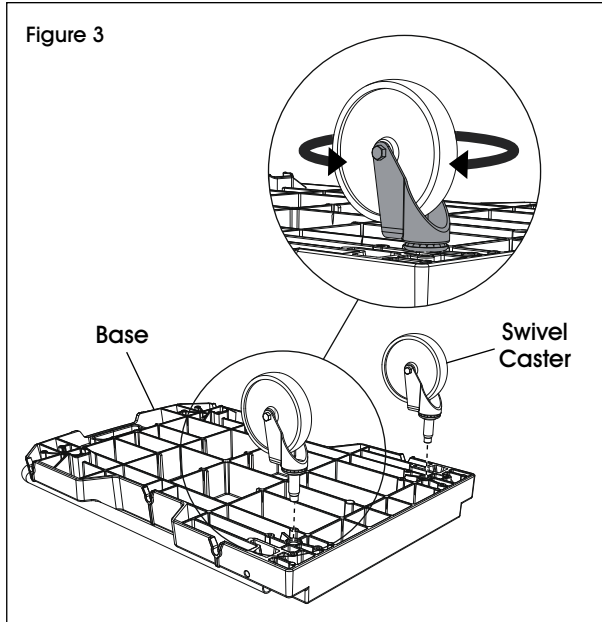
ASSEMBLY CONTINUED

INSTALLING CASTERS INTO SWIVEL POSITION

1. Align swivel caster stems with corresponding sleeves in base. Tap swivel casters into place using a mallet. Swivel casters will be free to rotate. (See Figure 3)

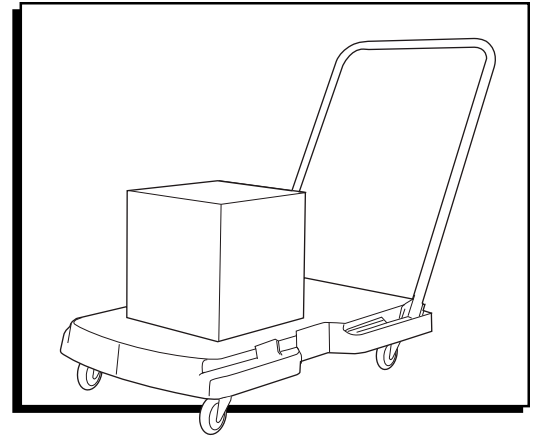


CAUTION! Ensure swivel casters are completely flush to base or unit may become unstable, which can cause personal injury or product damage. (See Figure 4)



ULINE

1-800-295-5510
uline.com

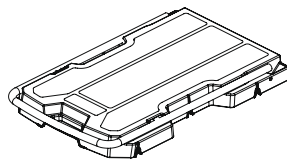


HERRAMIENTA NECESARIA

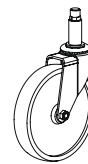


Mazo de Caucho

PARTES



1 Base



4 Ruedas Giratorias

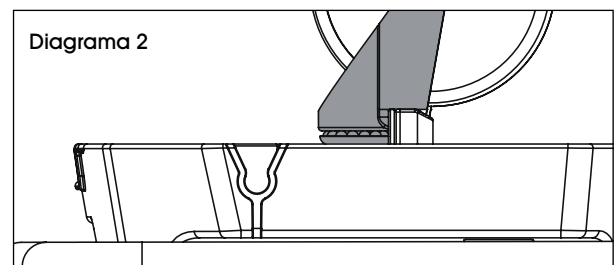
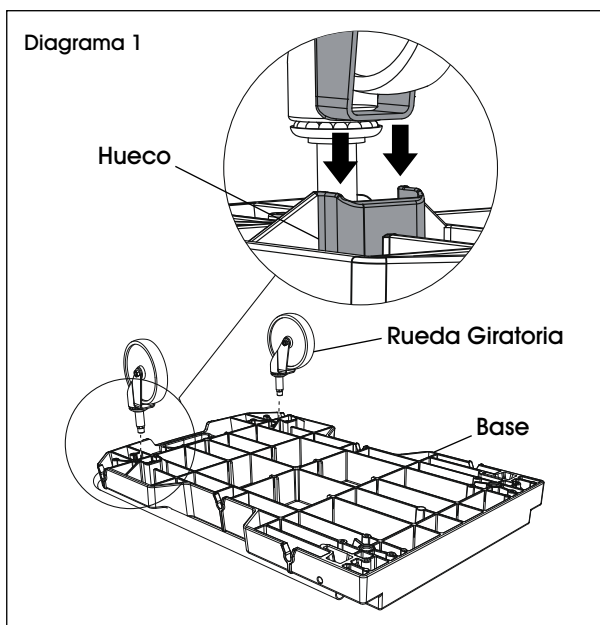
ENSAMBLE

INSTALAR LAS RUEDAS EN POSICIÓN FIJA

1. Voltee la base en el suelo. Alinee los vástagos de las ruedas giratorias con los huecos correspondientes en la base. Golpee las ruedas giratorias en su lugar utilizando un mazo. Asegúrese de que las ruedas giratorias estén orientadas como se muestra alineándolas en las paredes fijas. (Vea Diagrama 1)



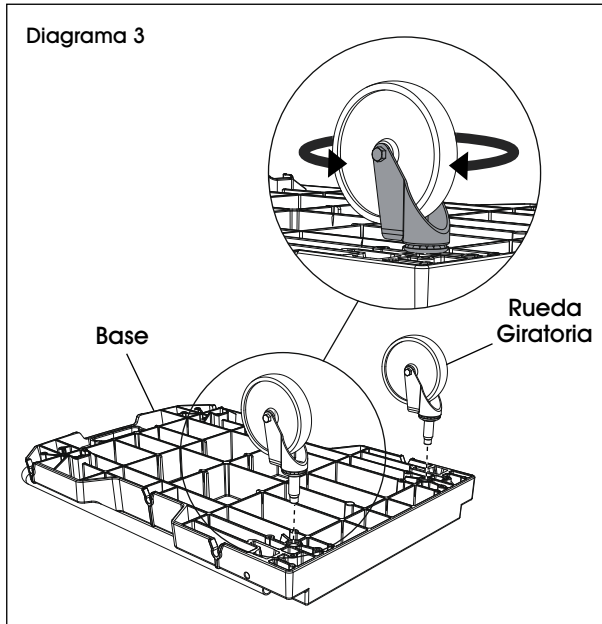
¡PRECAUCIÓN! Asegúrese de que las ruedas giratorias queden completamente a ras de la base o la unidad puede quedar inestable, lo que podría causar lesiones personales o daños al producto. (Vea Diagrama 2)



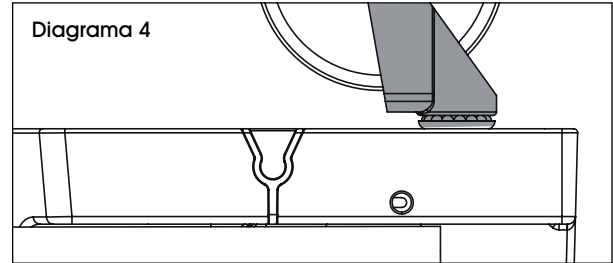
CONTINUACIÓN DEL ENSAMBLE

INSTALAR LAS RUEDAS EN POSICIÓN GIRATORIA

1. Alinee los vástagos de las ruedas giratorias con los huecos correspondientes en la base. Golpee las ruedas giratorias en su lugar utilizando un mazo. Las ruedas giratorias girarán libremente. (Vea Diagrama 3)



¡PRECAUCIÓN! Asegúrese de que las ruedas giratorias queden completamente a ras de la base o la unidad puede quedar inestable, lo que podría causar lesiones personales o daños al producto. (Vea Diagrama 4)



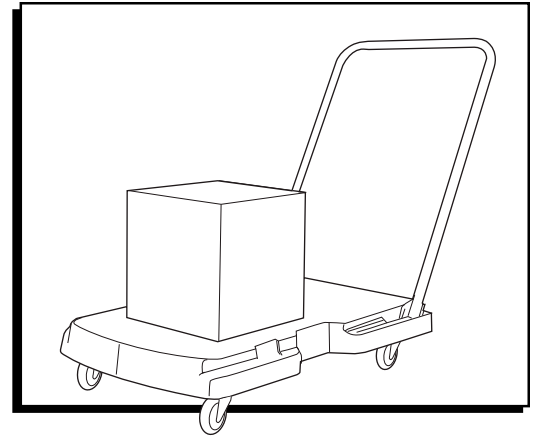
ULINE

800-295-5510
uline.mx

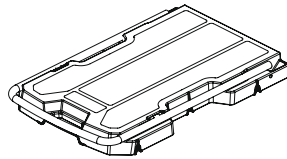
OUTIL REQUIS



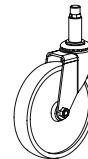
Maillet en caoutchouc



PIÈCES



Base x 1



Roulette pivotante x 4

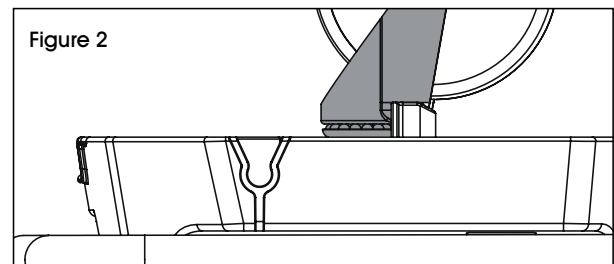
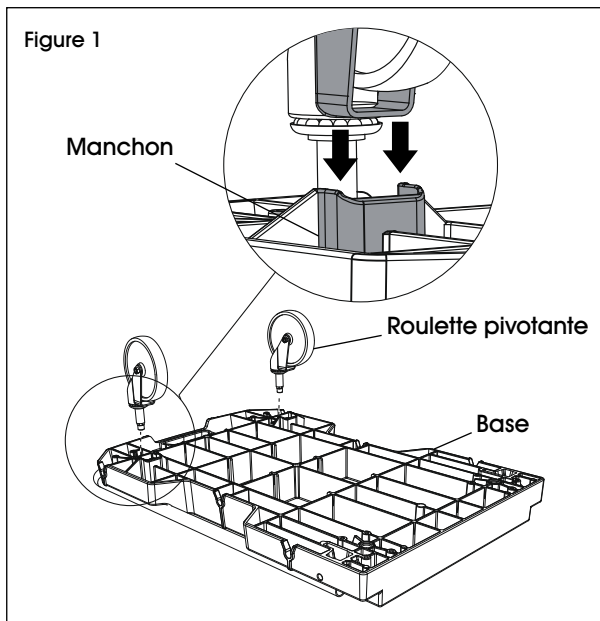
MONTAGE

INSTALLATION DES ROULETTES EN POSITION FIXE

1. Placez la base à l'envers sur le sol. Alignez les tiges de roulettes pivotantes avec les manchons correspondants dans la base. En vous servant d'un maillet, insérez les roulettes pivotantes en position en tapotant dessus. Assurez-vous que les roulettes pivotantes sont orientées comme illustré, en prenant soin d'aligner celles-ci conformément aux parois rigides. (Voir Figure 1)



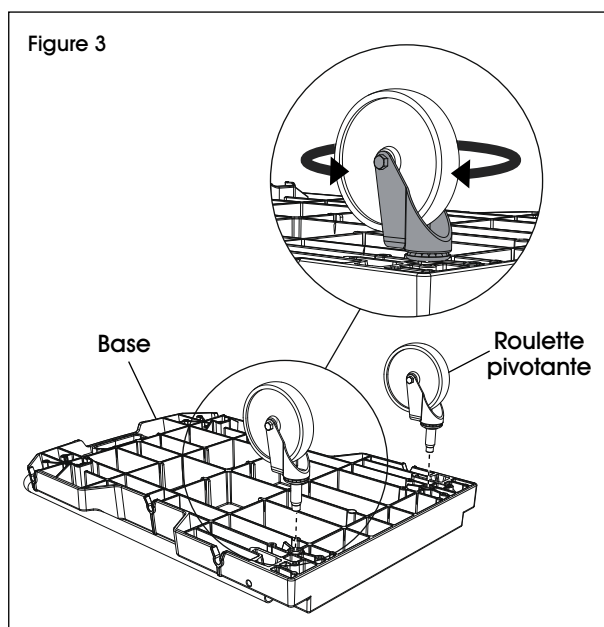
MISE EN GARDE! Assurez-vous que les roulettes pivotantes sont complètement insérées et ne dépassent pas de la base sans quoi le chariot pourrait devenir instable, ce qui pourrait provoquer des blessures ou endommager le produit. (Voir Figure 2)



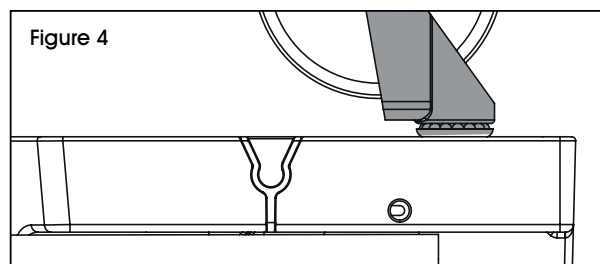
MONTAGE SUITE

INSTALLATION DES ROULETTES EN POSITION PIVOTANTE

1. Alignez les tiges de roulettes pivotantes avec les manchons correspondants dans la base. En vous servant d'un maillet, insérez les roulettes pivotantes en position en tapotant dessus. Les roulettes pourront pivoter librement. (Voir Figure 3)



MISE EN GARDE! Assurez-vous que les roulettes pivotantes sont complètement insérées et ne dépassent pas de la base sans quoi le chariot pourrait devenir instable, ce qui pourrait provoquer des blessures ou endommager le produit. (Voir Figure 4)



ULINE

1-800-295-5510
uline.ca