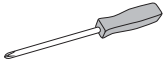


ULINE H-1056

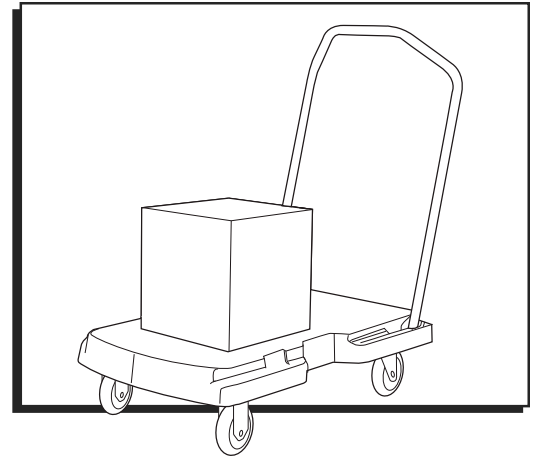
TRIPLE TROLLEY CART – 500 LB.

1-800-295-5510
uline.com

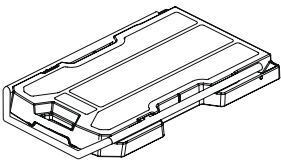
TOOL NEEDED



Phillips head
Screwdriver



PARTS



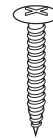
Base x 1



Swivel Caster x 2



Rigid Caster x 2



Screw x 16

ASSEMBLY

INSTALLING CASTERS

1. Place base upside down on ground. Align caster plates with corresponding holes in base. Secure casters to base with screws and Phillips head screwdriver. (See Figure 1)

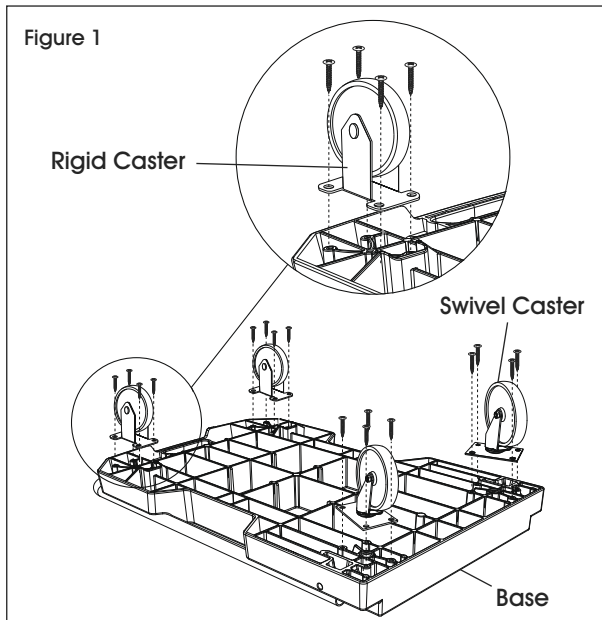
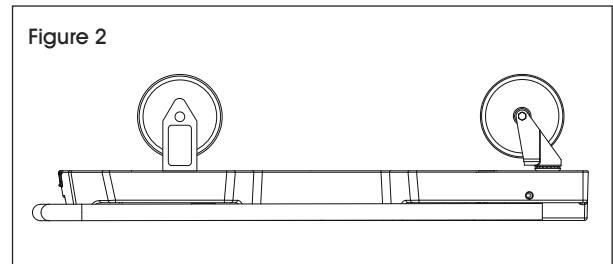


IMPORTANT! Install swivel casters on angled base holes and rigid casters on parallel base holes. (See Figure 1)



CAUTION! Ensure all casters are completely flush to base or unit may become unstable, which can cause personal injury or product damage. (See Figure 2)

Figure 2

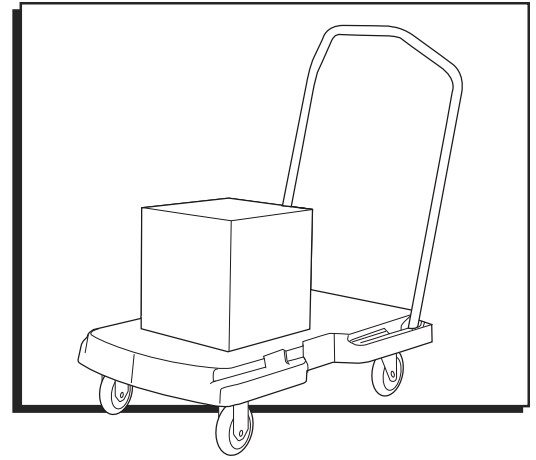


ULINE H-1056

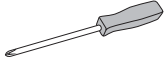
**CARRITO TRIPLE –
500 LBS.**

800-295-5510

uline.mx

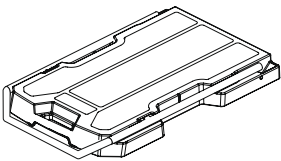


HERRAMIENTA NECESARIA



Desarmador
de Cruz

PARTES



1 Base



2 Ruedas Giratorias



2 Ruedas Rígidas



16 Tornillos

ENSAMBLE

INSTALACIÓN DE LAS RUEDAS

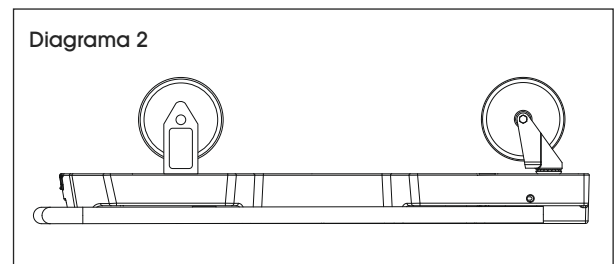
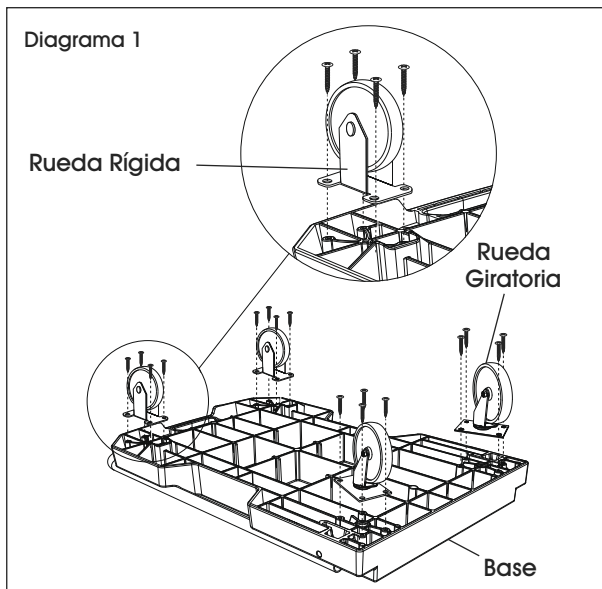
1. Voltee la base en el suelo. Alinee las placas de las ruedas con los orificios correspondientes de la base. Asegure las ruedas a la base con los tornillos y un desarmador de cruz. (Vea Diagrama 1)



¡IMPORTANTE! Instale las ruedas giratorias en los orificios de base en ángulo y las ruedas rígidas en los orificios de base paralelos. (Vea Diagrama 1)



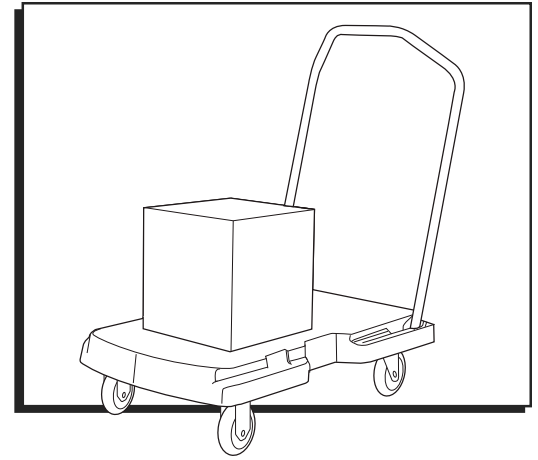
¡PRECAUCIÓN! Asegúrese de que las ruedas queden completamente a ras de la base o la unidad puede quedar inestable, lo que podría causar lesiones personales o daños al producto. (Vea Diagrama 2)



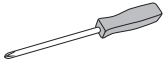
ULINE H-1056

**CHARIOT TRIPLE –
500 LB**

1-800-295-5510
uline.ca

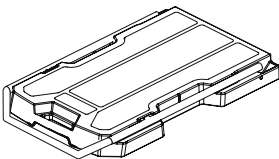


OUTIL REQUIS

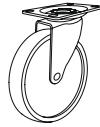


Tournevis
cruciforme

PIÈCES



Base x 1



Roulette pivotante x 2



Roulette fixe x 2



Vis x 16

MONTAGE

INSTALLATION DES ROULETTES

1. Placez la base à l'envers sur le sol. Alignez les plaques de roulette sur les trous correspondants de la base. Fixez les roulettes à la base avec les vis et un tournevis cruciforme. (Voir Figure 1)



IMPORTANT! Installez les roulettes pivotantes dans les trous situés en angle et les roulettes fixes dans ceux qui sont parallèles à la base. (Voir Figure 1)



MISE EN GARDE! Assurez-vous que les roulettes pivotantes sont complètement de niveau avec la base, sans quoi le chariot pourrait devenir instable et, ainsi, provoquer des blessures ou endommager le produit. (Voir Figure 2)

Figure 2

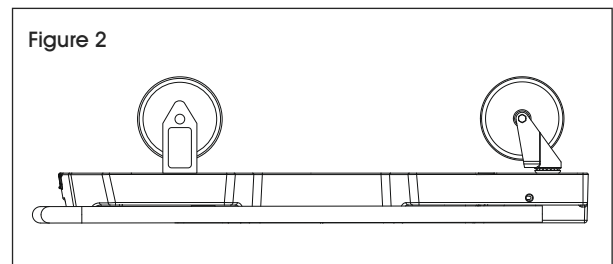


Figure 1

