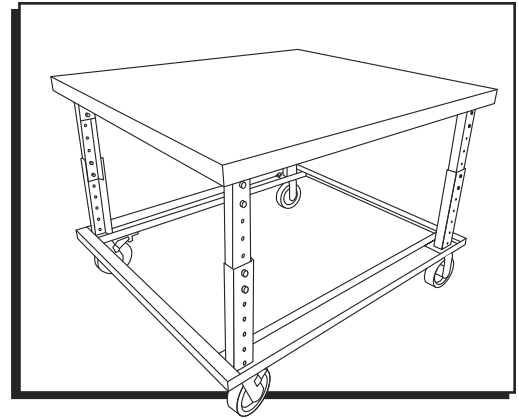


ULINE H-10612 MOBILE PALLET STAND

1-800-295-5510
uline.com



TOOLS NEEDED



9/16" Wrench

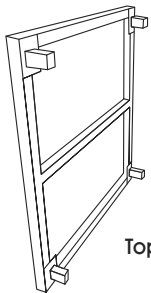


11/16" Wrench

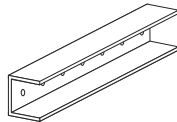


Two Person Assembly
Recommended

PARTS



Top Frame x 1



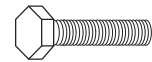
Top Upright x 4



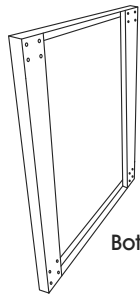
Rigid Caster x 2



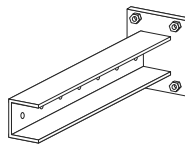
11/16" Nut x 16



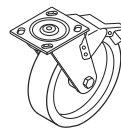
9/16" Short Bolt x 24



Bottom Frame x 1



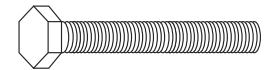
Bottom Upright x 4



Swivel Caster x 2



Washer x 32



9/16" Long Bolt x 8

ASSEMBLY

1. Lean top frame against solid object with 42" side horizontal to ground.
2. Attach top upright to top frame using two long bolts, two washers and two nuts. Repeat for remaining three top uprights. (See Figure 1)



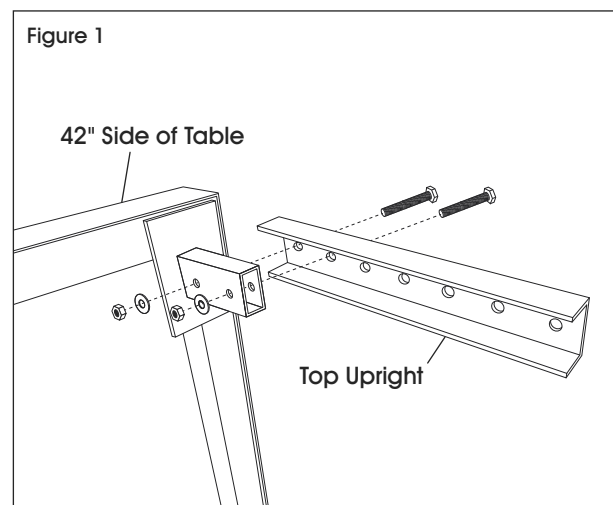
IMPORTANT! If setting table to 24" or 26" height, see upright height guide on page 3.



NOTE: U-channel on uprights should face inward.



NOTE: Insert bolts from outside of frame.

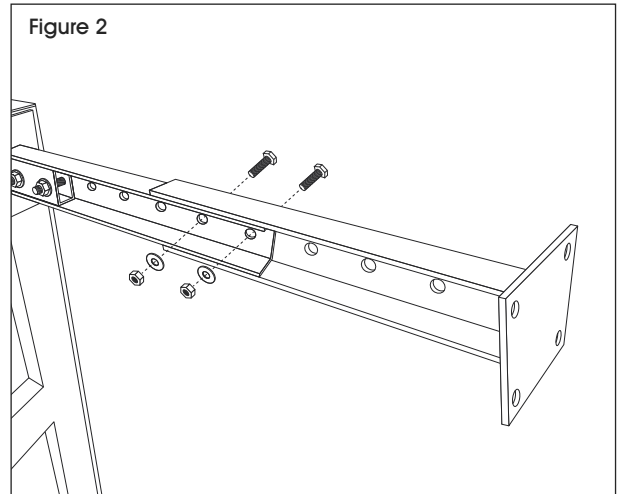


ASSEMBLY CONTINUED

3. Attach bottom upright to top upright at desired height using two short bolts, two washers and two nuts. Repeat for remaining three bottom uprights. (See Figure 2)



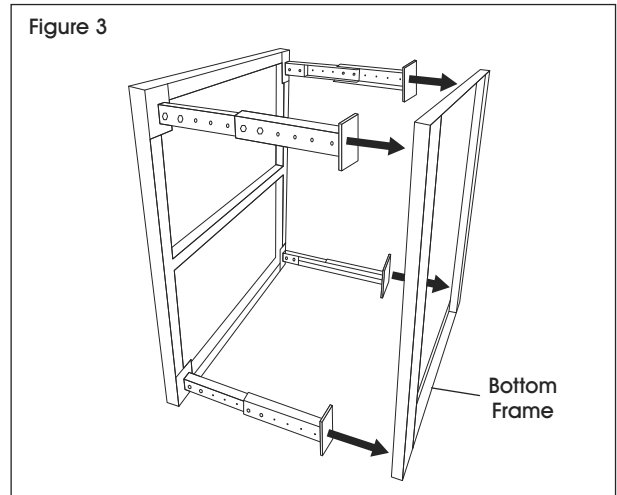
IMPORTANT! Ensure all uprights are set to same height. See upright height guide on page 3.



4. Align bottom frame with holes in bottom uprights. (See Figure 3)



NOTE: U-channel on bottom frame should face toward bottom uprights.



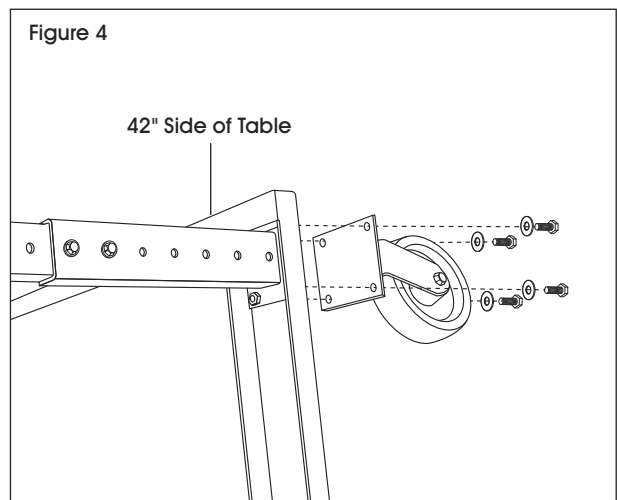
5. Align holes in caster with bottom frame and bottom upright holes. Attach using four short bolts and washers. Repeat for remaining three casters. (See Figure 4)



IMPORTANT! Install rigid casters on same end of table facing 42" side. (See Figure 4)



NOTE: Insert bolt from casters through bottom frame and into bottom uprights.



6. With second person, lower assembled pallet stand onto casters.

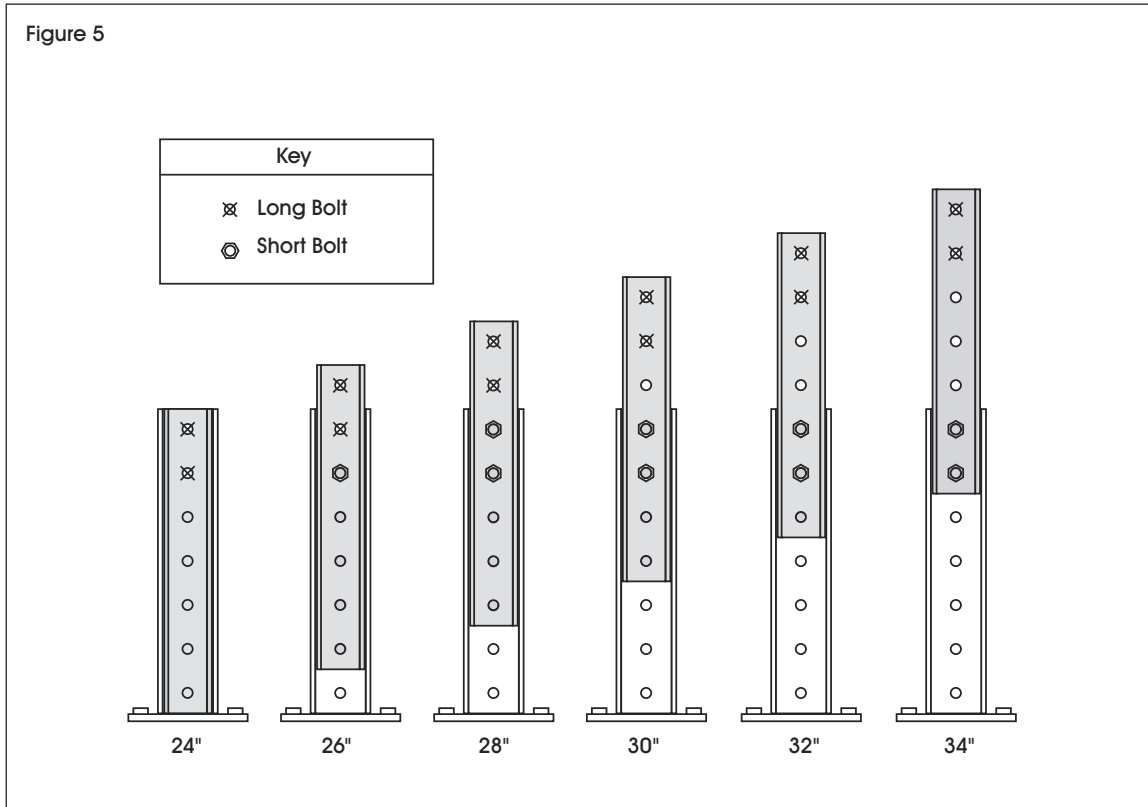
UPRIGHT HEIGHT GUIDE



NOTE: If installing at 24" height, use two long bolts, washers and nuts from step 1.



NOTE: If installing at 26" height, use two long bolts, washers and nuts from step 1 on top two holes, and one short bolt, nut and washer on third hole.



ULINE

1-800-295-5510
uline.com

ULINE H-10612

SOPORTE MÓVIL PARA TARIMA

800-295-5510

uline.mx

HERRAMIENTAS NECESARIAS



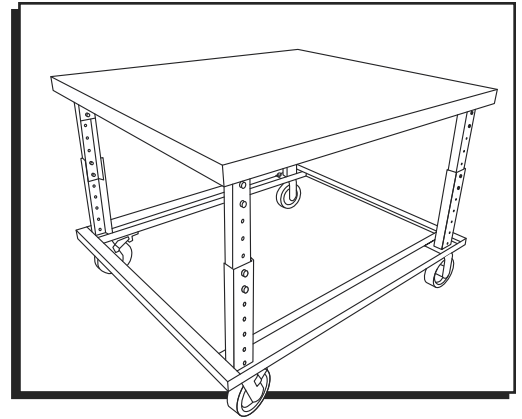
Llave de 9/16"



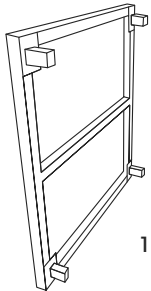
Llave de 11/16"



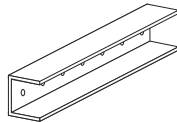
Se recomienda Armar Entre Dos Personas



PARTES



1 Armazón Superior



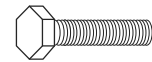
4 Postes Superiores



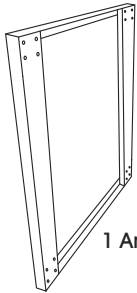
2 Ruedas Rígidas



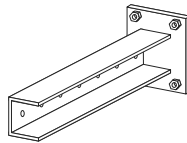
16 Tuercas de 11/16"



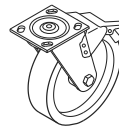
24 Pernos Cortos de 9/16"



1 Armazón Inferior



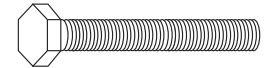
4 Postes Inferiores



2 Ruedas Giratorias



32 Rondanas



8 Pernos Largos de 9/16"

ENSAMBLE

1. Apoye el armazón superior contra un objeto con el lateral de 106.7 cm (42") horizontal al suelo.
2. Fije el poste superior al armazón superior utilizando dos pernos largos, dos rondanas y dos tuercas. Repita la operación para los tres postes superiores restantes. (Vea Diagrama 1)



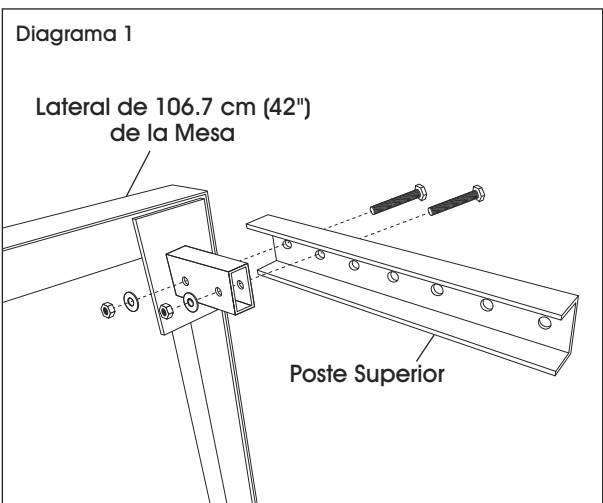
¡IMPORTANTE! Si fija la mesa a una altura de 61 o 66 cm (24" o 26"), vea la guía de altura de los postes en la página 6.



NOTA: El canal U de los postes debe apuntar hacia adentro.



NOTA: Inserte los pernos desde el exterior del armazón.

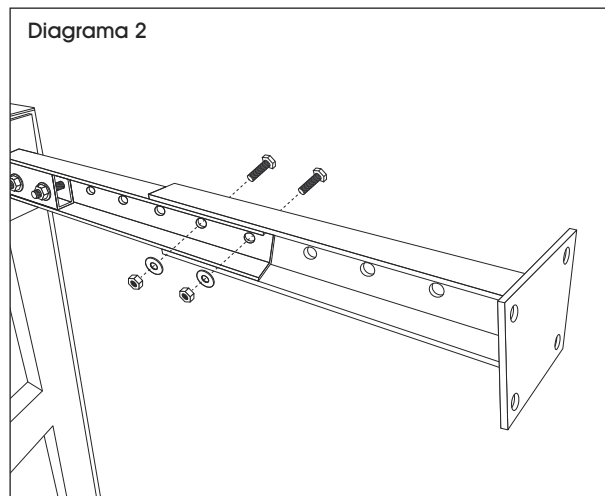


CONTINUACIÓN DEL ENSAMBLE

3. Fije el poste inferior al poste superior a la altura deseada utilizando dos pernos cortos, dos rondanas y dos tuercas. Repita la operación para los tres postes inferiores restantes. (Vea Diagrama 2)



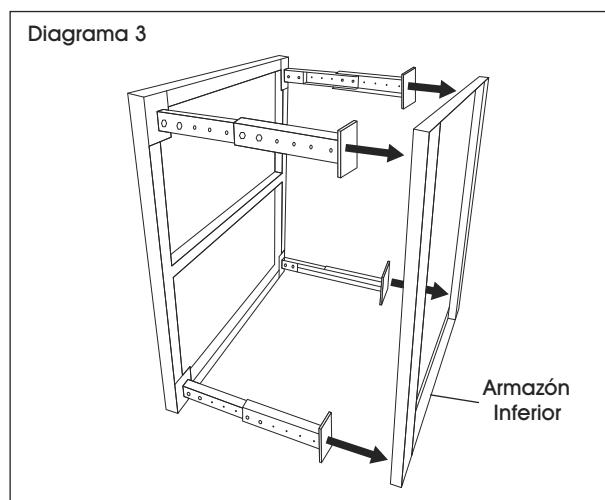
¡IMPORTANTE! Asegúrese de que todos los postes estén ajustados a la misma altura. Vea la guía de altura de los postes en la página 6.



4. Alinee el armazón inferior con los orificios de los postes inferiores. (Vea Diagrama 3)



NOTA: El Canal U del armazón inferior debe apuntar hacia los postes inferiores.



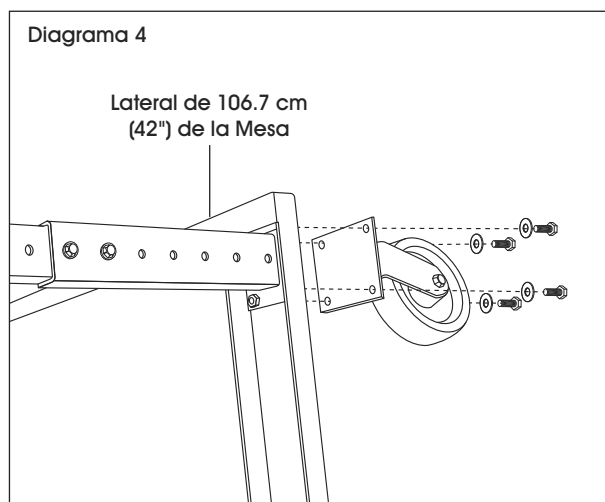
5. Alinee los orificios de la rueda con el armazón inferior y los orificios del poste inferior. Fije utilizando cuatro pernos cortos y rondanas. Repita la operación con las tres ruedas restantes. (Vea Diagrama 4)



¡IMPORTANTE! Instale las ruedas rígidas en el mismo extremo de la mesa que apunta hacia el lateral de 106.7 cm (42"). (Vea Diagrama 4)



NOTA: Inserte el perno de las ruedas a través del armazón inferior y dentro de los postes inferiores.



6. Con ayuda de otra persona, baje el soporte para tarimas ensamblado encima de las ruedas.

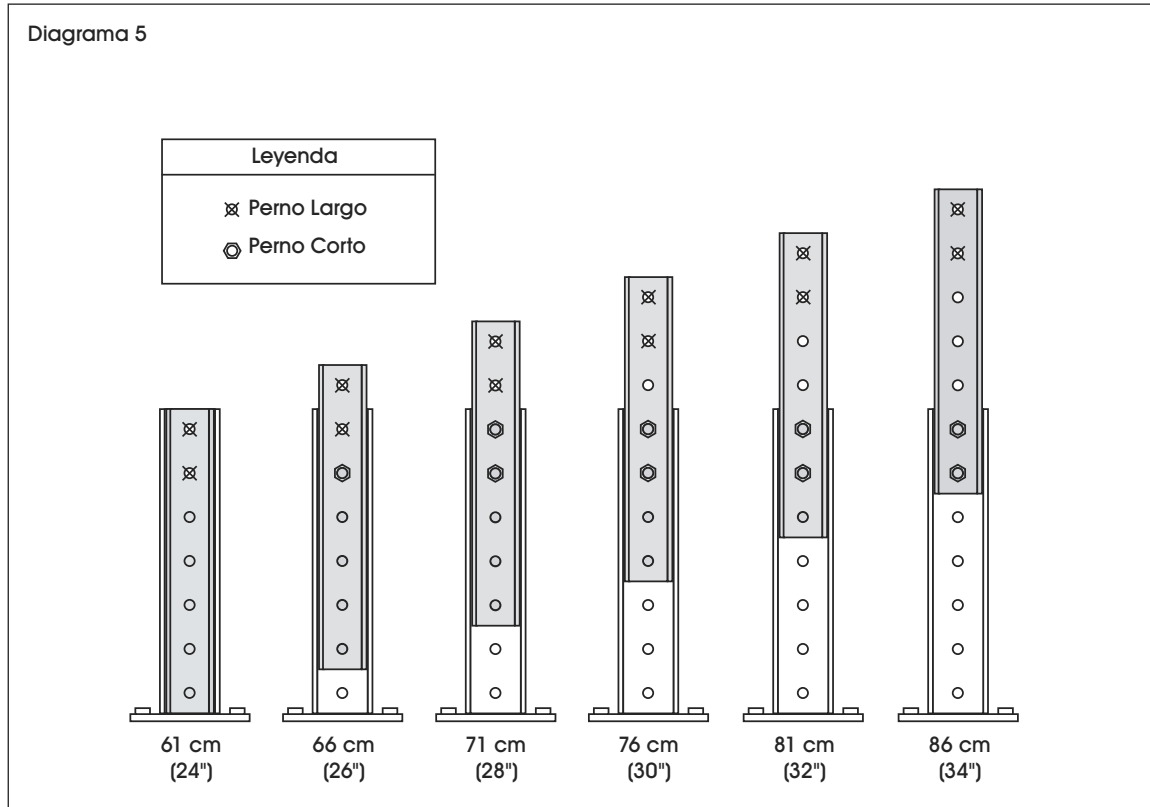
GUÍA DE ALTURA DE LOS POSTES



NOTA: Si instala a una altura de 61 cm (24"), use dos pernos largos, rondanas y tuercas del paso 1.



NOTA: Si instala a una altura de 66 cm (26"), use dos pernos largos, rondanas y tuercas del paso 1 en los dos orificios superiores y un perno corto, tuerca y rondana en el tercer orificio.



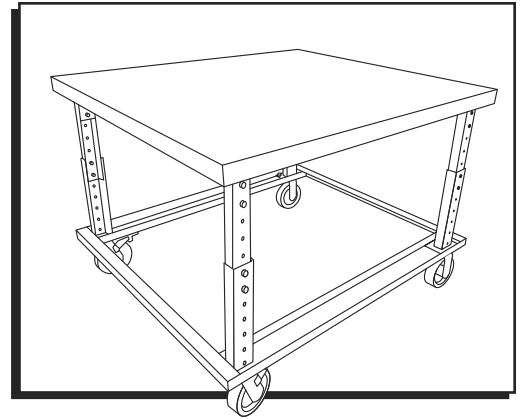
ULINE

800-295-5510
uline.mx

ULINE H-10612

RAYONNAGE À PALETTES MOBILE

1-800-295-5510
uline.ca



OUTILS REQUIS



Clé de 9/16 po

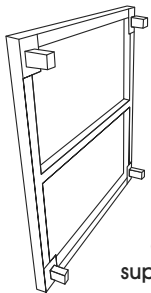


Clé de 11/16 po

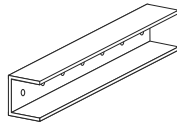


Montage à deux personnes recommandé

PIÈCES



Cadre supérieur x 1



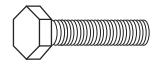
Montant supérieur x 4



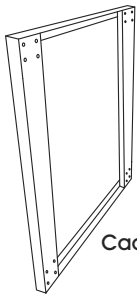
Roulette fixe x 2



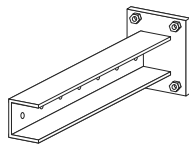
Écrou 11/16 po x 16



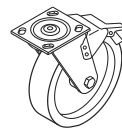
Boulon court 9/16 po x 24



Cadre inférieur x 1



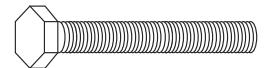
Montant inférieur x 4



Roulette pivotante x 2



Rondelle x 32



Boulon long 9/16 po x 8

MONTAGE

1. Positionnez le cadre supérieur contre un objet ferme, de manière à ce que le côté de 106.7 cm (42 po) soit horizontal par rapport au sol.
2. Fixez le montant supérieur au cadre supérieur à l'aide de deux boulons longs, deux rondelles et deux écrous. Répétez l'opération pour les trois autres montants supérieurs. (Voir Figure 1)



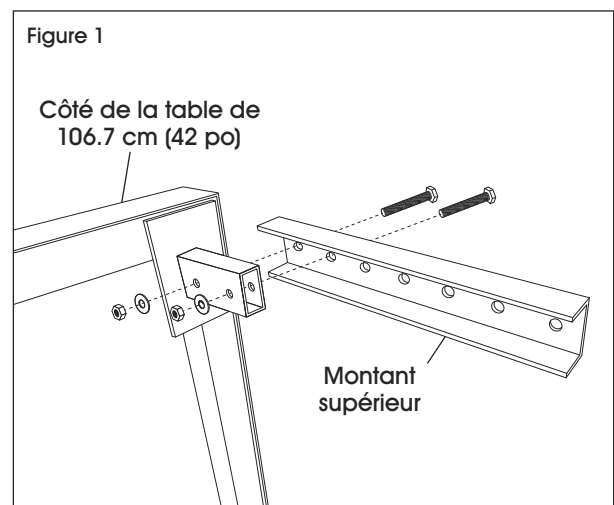
IMPORTANT! Si vous réglez la table à une hauteur de 61 cm ou 66 cm (24 po ou 26 po), consultez le guide de la hauteur des montants à la page 9.



REMARQUE : Le profilé en U des montants doit être orienté vers l'intérieur.



REMARQUE : Insérez les boulons depuis l'extérieur du cadre.

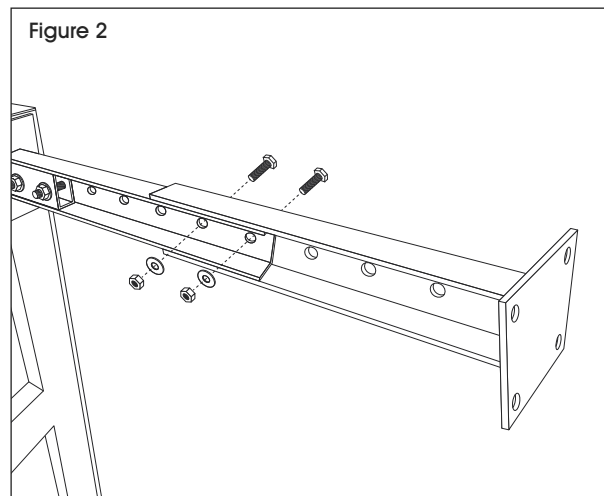


MONTAGE SUITE

- Fixez le montant inférieur au montant supérieur à la hauteur désirée à l'aide de deux boulons courts, deux rondelles et deux écrous. Répétez l'opération pour les trois autres montants inférieurs. (Voir Figure 2)



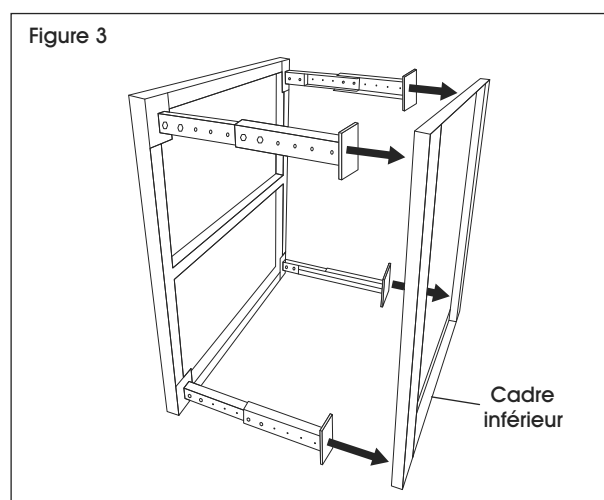
IMPORTANT! Assurez-vous que tous les montants sont réglés à la même hauteur. Voir le guide de la hauteur des montants à la page 9.



- Alignez le cadre inférieur sur les trous des montants inférieurs. (Voir Figure 3)



REMARQUE : Le profilé en U du cadre inférieur doit être orienté vers les montants inférieurs.



- Alignez les trous de l'une des roulettes sur ceux du cadre inférieur et du montant inférieur. Fixez-la à l'aide de quatre boulons courts et de rondelles. Répétez l'étape pour les trois autres roulettes. (Voir Figure 4)

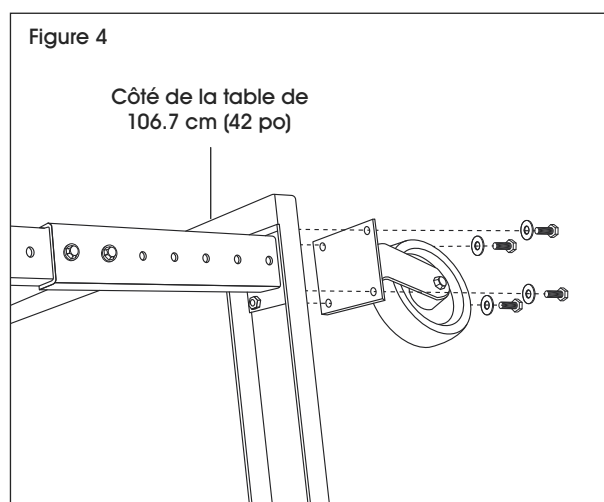


IMPORTANT! Installez des roulettes fixes sur la même extrémité de table faisant face au côté de 106.7 cm (42 po). (Voir Figure 4)



REMARQUE : Insérez le boulon des roulettes à travers le cadre inférieur et dans les montants inférieurs.

- À deux, abaissez le support à palettes assemblé sur les roulettes.



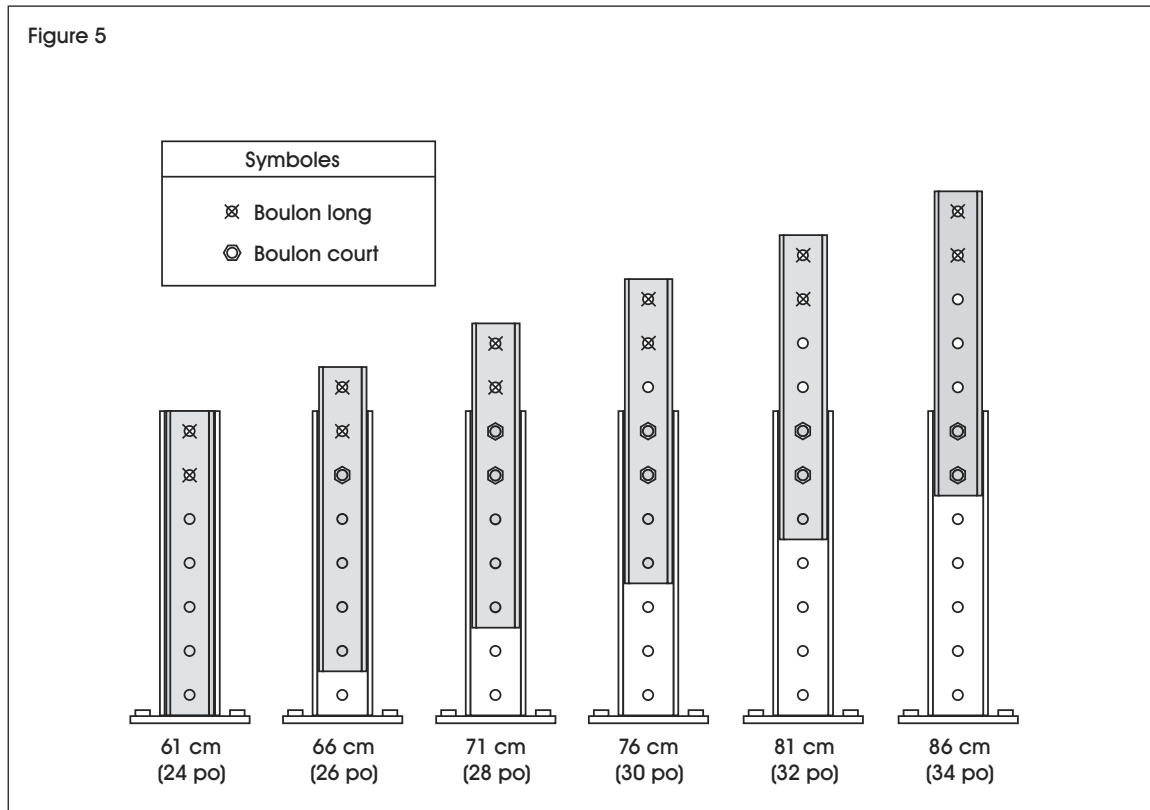
GUIDE DE LA HAUTEUR DES MONTANTS



REMARQUE : Si l'installation s'effectue à une hauteur de 61 cm (24 po), utilisez les deux boulons longs, rondelles et écrous de l'étape 1.



REMARQUE : Si l'installation s'effectue à une hauteur de 66 cm (26 po), utilisez les deux boulons longs, rondelles et écrous de l'étape 1 sur les deux trous supérieurs, et un boulon court, un écrou et une rondelle sur le troisième trou.



ULINE

1-800-295-5510
uline.ca