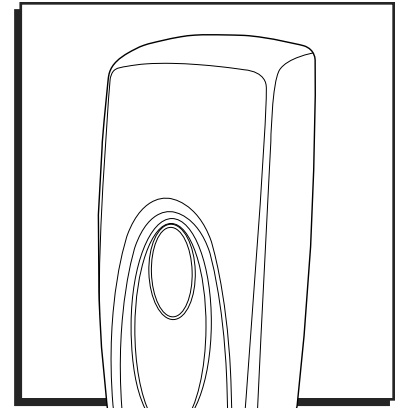


ULINE H-10657

BULK FOAMING SOAP AUTO WALL-MOUNT DISPENSER

1-800-295-5510
uline.com



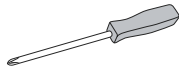
TOOLS NEEDED



Electric Drill



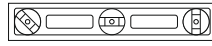
1/4" Drill Bit



Phillips Screwdriver

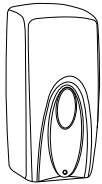


Tape Measure



Level

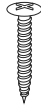
PARTS



Dispenser x 1



Key x 1



Screw x 4



Anchor x 4



AA Battery x 6
(sold separately)



Mounting Tape
(included)

INSTALLATION



NOTE: Cartridge must be filled with foam soap before installing.

OPENING

1. Insert key into key holes located at top or bottom of dispenser. Pull dispenser cover toward you to open. (See Figure 1)

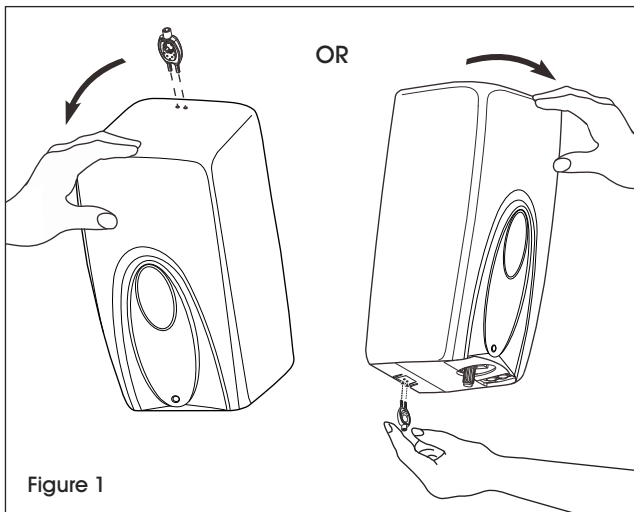


Figure 1

MOUNTING



NOTE: Recommended mounting height is 8" above any surface.

MOUNTING WITH SCREWS AND ANCHORS

1. Open cover and hold dispenser against wall in desired location. Mark screw hole locations on the wall. (See Figure 2)

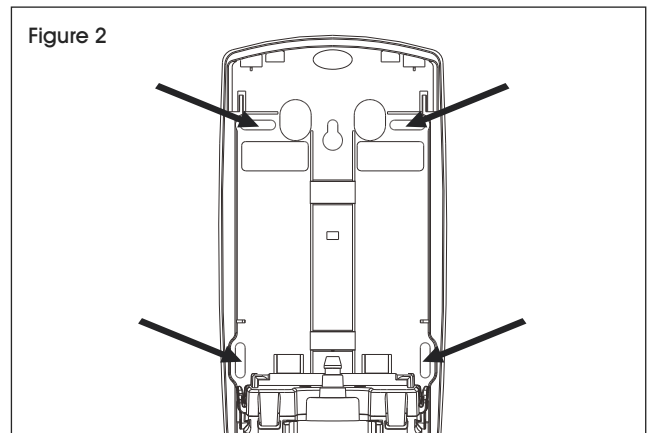
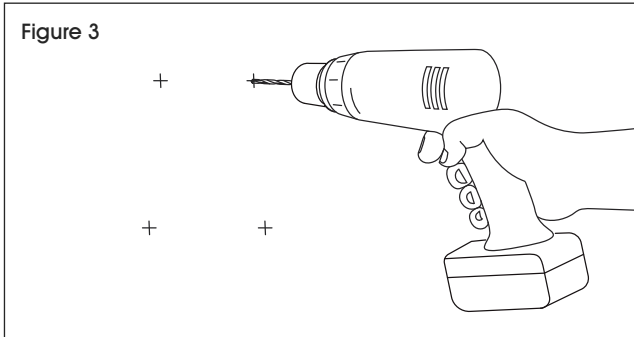


Figure 2

INSTALLATION CONTINUED

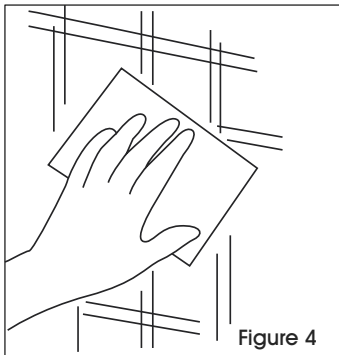
2. Set dispenser aside and drill into wall at four marked locations. (See Figure 3)



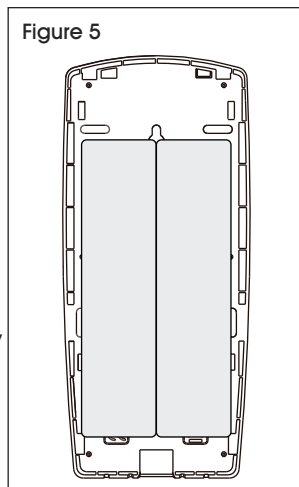
3. Install provided anchors into drywall and secure dispenser with provided screws.

MOUNTING WITH DOUBLE-SIDED TAPE

1. Thoroughly clean wall surface using a general purpose cleaner and a paper towel. Let dry completely. For silicone buildup, use a pumice-type cleaner or grout cleaner to clean the surface. (See Figure 4)

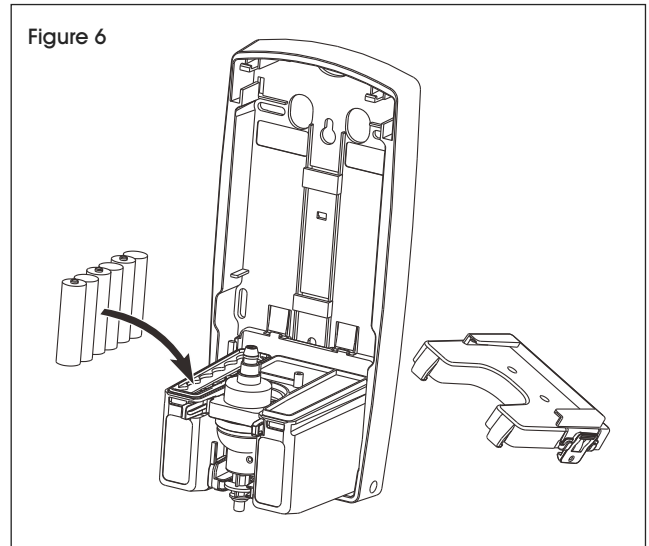


2. Peel off paper from the back of tape (included). Press firmly to back of dispenser below top screw holes. (See Figure 5)
3. Peel off paper from the tape on back side of dispenser. Press dispenser firmly to wall and hold for at least 30 seconds to ensure tape has completely adhered to wall.
4. Wait 24 hours before filling with soap to ensure that the tape has completely adhered to wall.



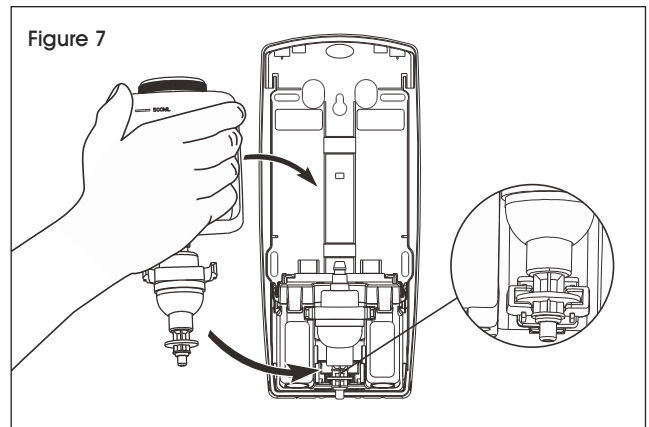
INSTALLING BATTERIES

Open the dispenser and locate the battery compartment on the left side of the dispenser. Place six AA-cell Alkaline batteries in the proper orientation and close the cover back into place. (See Figure 6)



INSTALLING CARTRIDGE

1. Place cartridge on top of control box with pump facing front and downward. (See Figure 7)



2. Pull pump downward and clamp into groove of control box. Ensure nozzle of the pump is fixed into the groove of the push rod.
3. Close dispenser cover. The LED indicator will blink green one time, indicating dispenser is ready to use.
4. Place hand underneath the dispenser. The LED will blink green and dispense soap.

INSTALLATION CONTINUED



WARNING! If the mounting distance is too close to the basin or other obstacles, the LED will blink green and red to remind user to remove obstacles ahead of the sensor or to mount the dispenser higher.

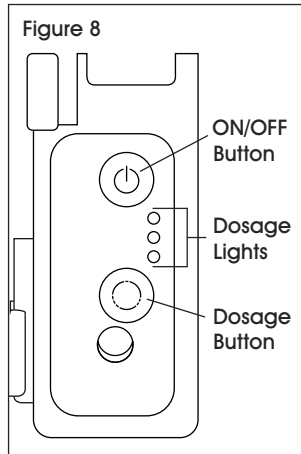
FILLING CARTRIDGE

1. Open dispenser.
2. Unscrew cartridge lid to open.
3. Fill with foam soap or hand sanitizer and replace lid.
4. Turn on dispenser by pressing ON/OFF button.
(See Figure 8)

ADJUSTING DOSAGE

Press dosage button to choose dosage. There are three options. (See Figure 8)

- Indicates one pump each time the dispenser releases soap.
- Indicates two pumps each time the dispenser releases soap.
- Indicates three pumps each time the dispenser releases soap.



SETTING THE DISPENSING VOLUME

1. Press the button to turn the dispenser on/off.
2. Press to choose the volume of soap to dispense:

○ = Press once for the standard amount.

●● = Press again/twice for double the amount.

●●● = Press a third time for triple the amount.



NOTE: If the red LED blinks frequently, the voltage is low. Press to turn off. Replace the batteries and the LED will become normal.

ULINE

1-800-295-5510

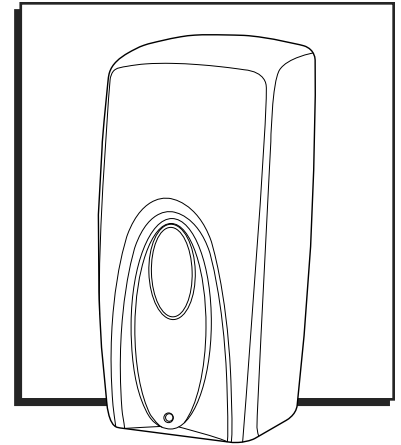
uline.com

ULINE H-10657

DESPACHADOR AUTOMÁTICO DE PARED PARA JABÓN EN ESPUMA POR VOLUMEN

800-295-5510

uline.mx



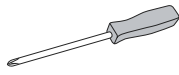
HERRAMIENTAS NECESARIAS



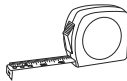
Taladro Eléctrico



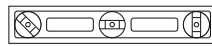
Broca de 1/4"



Desarmador de Cruz

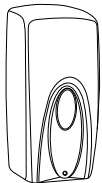


Cinta Métrica



Nivel

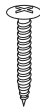
PARTES



1 Despachador



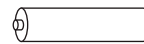
1 Llave



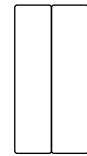
4 Tornillos



4 Anclajes



6 Baterías AA (se venden por separado)



Cinta de Montaje (incluida)

INSTALACIÓN



NOTA: El cartucho debe estar lleno de jabón en espuma antes de instalarlo.

PARA ABRIR

1. Inserte la llave en los orificios localizados en la parte superior o inferior del despachador. Jale la cubierta del despachador hacia usted para abrirlo. (Vea Diagrama 1)

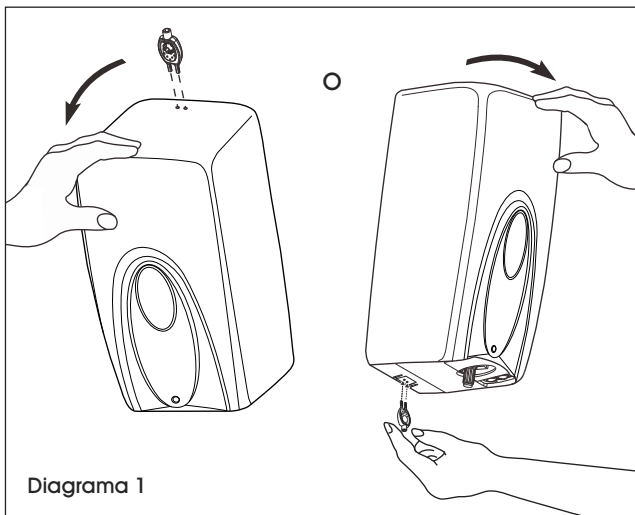


Diagrama 1

INSTALACIÓN



NOTA: La altura de instalación recomendada es de 20 cm (8") encima de cualquier superficie.

INSTALACIÓN CON TORNILLOS Y ANCLAJES

1. Abra la cubierta y mantenga el despachador presionado contra la pared en la ubicación deseada. Marque las ubicaciones de los orificios para tornillos en la pared. (Vea Diagrama 2)

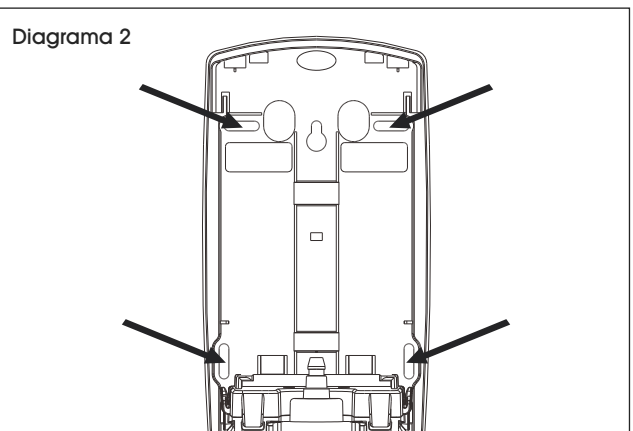
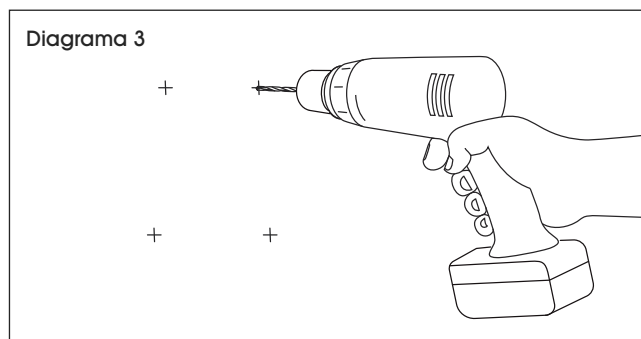


Diagrama 2

CONTINUACIÓN DE INSTALACIÓN

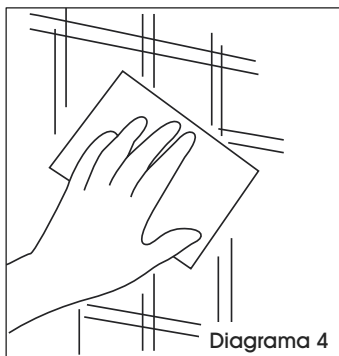
2. Ponga el despachado a un lado y taladre la pared en las cuatro ubicaciones marcadas. (Vea Diagrama 3)



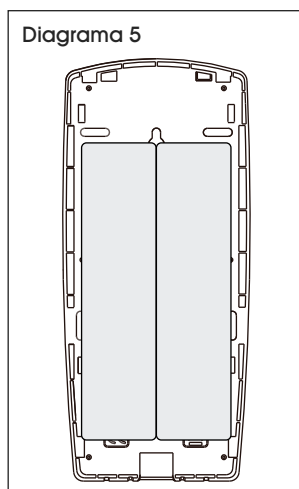
3. Instale los anclajes proporcionados en la pared y asegure el despachador con los tornillos proporcionados.

INSTALACIÓN CON CINTA ADHESIVA DOBLE CARA

1. Limpie a fondo la superficie de la pared usando un limpiador de uso general y una toalla de papel. Permita que se seque completamente. Para la acumulación de silicón, use un limpiador de resina o que contenga piedra pómez para limpiar la superficie. (Vea Diagrama 4)



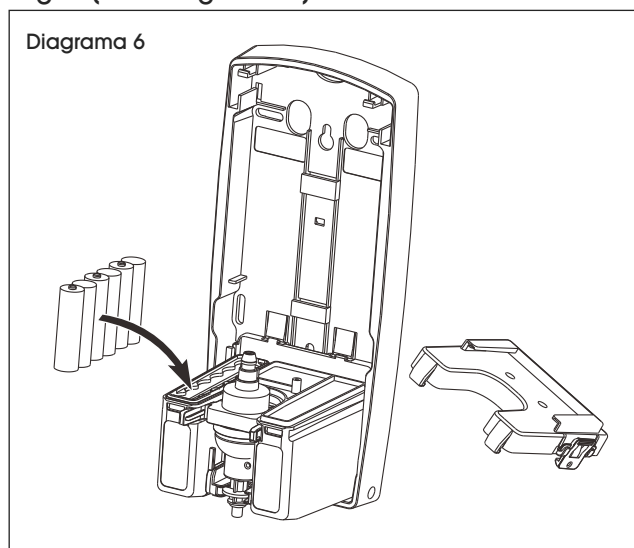
2. Retire el papel del respaldo de la cinta (incluida). Presiónela firmemente sobre la parte posterior del despachador por debajo de los orificios superiores para los tornillos. (Vea Diagrama 5)



3. Retire el otro papel del respaldo de la cinta en la parte posterior del despachador. Presione el despachador firmemente contra la pared y manténgalo presionado por lo menos 30 segundos para asegurarse de que la cinta se haya adherido completamente a la pared.
4. Espere 24 horas antes de llenar de jabón para asegurarse de que la cinta se haya adherido completamente a la pared.

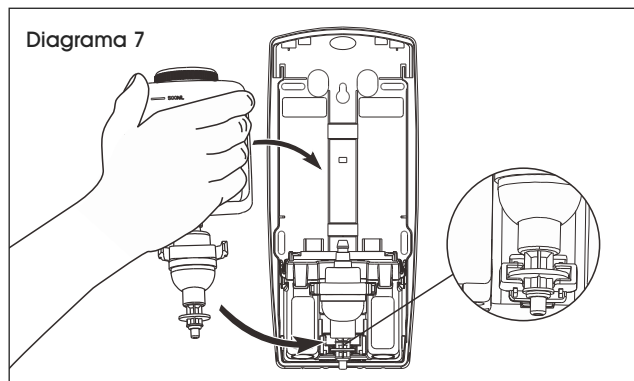
INSTALAR LAS BATERÍAS

Abra el despachador y ubique el compartimiento de las baterías en el lado izquierdo del despachador. Coloque seis baterías alcalinas tipo AA en la orientación adecuada y deslice la cubierta de vuelta a su lugar. (Vea Diagrama 6)



INSTALAR EL CARTUCHO

1. Coloque el cartucho por encima de la caja de control con la bomba hacia el frente y hacia abajo. (Vea Diagrama 7)



CONTINUACIÓN DE INSTALACIÓN

1. Jale la bomba hacia abajo y sujétela a la ranura de la caja de control. Asegúrese de que la boquilla de la bomba esté sujeta a la ranura de la barra de empuje.
2. Cierre la cubierta del despachador. El indicador LED parpadeará de color verde una vez, lo que indica que el despachador está listo para usar.
3. Coloque la mano debajo del despachador. El indicador LED parpadeará de color verde y despachará jabón.



¡ADVERTENCIA! Si la distancia de instalación está demasiado cerca al lavabo u otros obstáculos, el LED parpadeará de color verde y rojo para recordarle al usuario que retire los obstáculos frente al sensor o instale el despachador más alto.

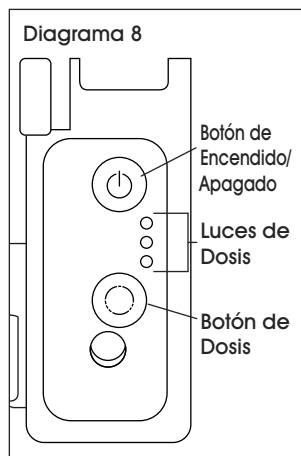
LLENADO DEL CARTUCHO

1. Abra el despachador.
2. Desenrosque la tapa del cartucho para abrir.
3. Llene con jabón en espuma o desinfectante de manos y cierre la tapa.
4. Encienda el despachador presionando el botón ON/OFF. (Vea Diagrama 8)


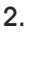
AJUSTE DE LA DOSIS

Presione el botón de dosis para hacer la selección. Hay tres opciones. (Vea Diagrama 8)

- ○ ○ Indica un bombeo cada vez que se despacha jabón.
- ● ● Indica dos bombeos cada vez que se despacha jabón.
- ● ● Indica tres bombeos cada vez que se despacha jabón.



CONFIGURAR EL VOLUMEN DE DESCARGA


1. Presione el botón  para encender o apagar el despachador.
2. Presione  para escoger la dosis de jabón para despachar.

○ ○ ○ = Presione una vez para la cantidad estándar.

○ ● ● = Presione de nuevo/dos veces para el doble de la cantidad.

● ● ● = Presione una tercera vez para el triple de la cantidad.



NOTA: Si la luz LED roja parpadea frecuentemente, el voltaje está bajo. Presione  para apagarlo. Reemplace las baterías y la luz LED volverá a la normalidad.

ULINE

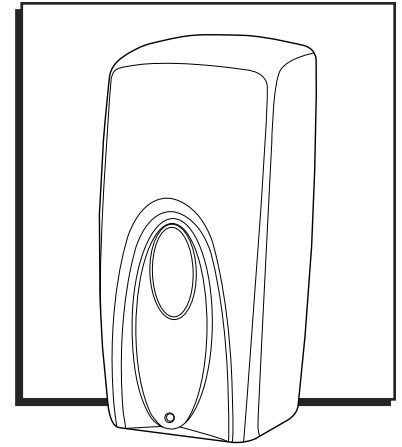
800-295-5510
uline.mx

ULINE H-10657

DISTRIBUTEUR AUTOMATIQUE DE SAVON MOUSSANT EN VRAC – FIXATION MURALE

1 800 295-5510

uline.ca



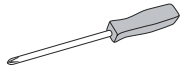
OUTILS REQUIS



Perceuse
électrique



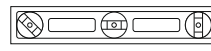
Mèche de
perceuse de 1/4 po



Tournevis
cruciforme

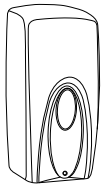


Ruban à
mesurer



Niveau à bulle

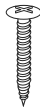
PIÈCES



Distributeur x 1



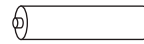
Clé x 1



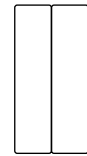
Vis x 4



Ancrage x 4



Pile AA x 6
(vendues séparément)



Ruban de montage
(inclus)

INSTALLATION



REMARQUE : Il faut remplir la cartouche avec du savon moussant avant de l'installer.

OUVERTURE

1. Insérez la clé dans les trous situés en haut ou en bas du distributeur. Pour ouvrir le distributeur, tirez le couvercle vers vous. (Voir Figure 1)

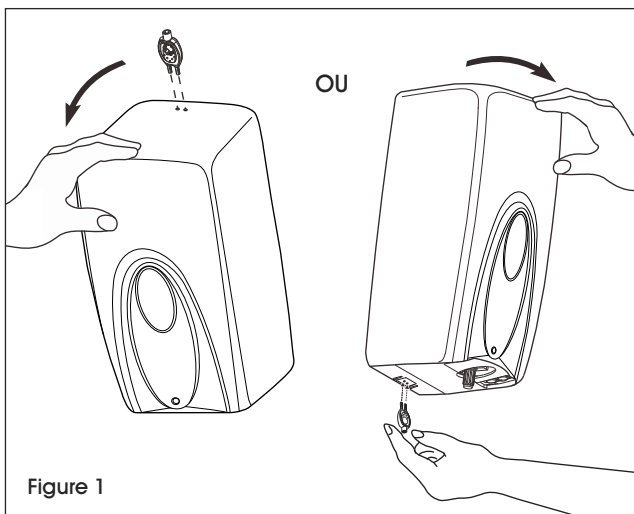


Figure 1

MONTAGE



REMARQUE : La hauteur recommandée pour le montage est de 8 po au-dessus d'une surface.

MONTAGE AVEC VIS ET ANCRAGES

1. Ouvrez le couvercle et maintenez le distributeur contre le mur à l'emplacement désiré. Marquez l'emplacement des trous sur le mur. (Voir Figure 2)

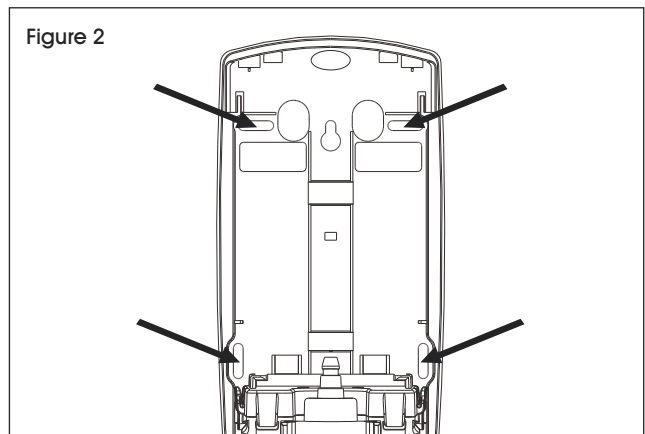
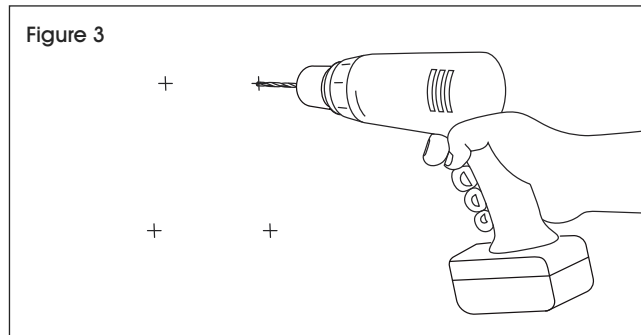


Figure 2

INSTALLATION SUITE

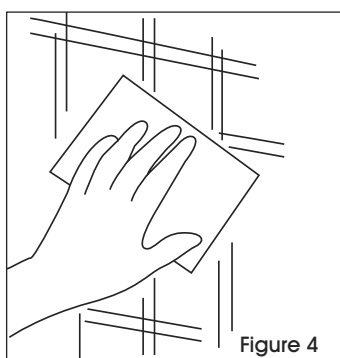
2. Mettez le distributeur de côté et percez le mur aux quatre endroits marqués. (Voir Figure 3)



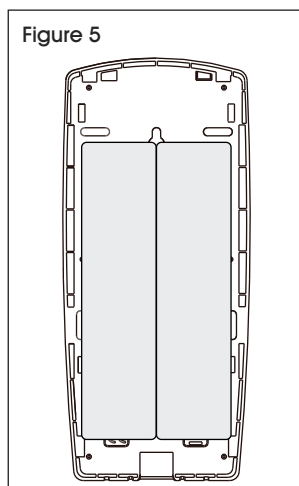
3. Installez les ancrages dans la cloison sèche et fixez le distributeur avec les vis également fournies.

MONTAGE AU MOYEN DE RUBAN ADHÉSIF DOUBLE FACE

1. Nettoyez avec soin la surface du mur avec un nettoyant tout usage et un essuie-tout. Laissez complètement sécher. Pour les résidus de silicone, utilisez un nettoyant pour le coulis ou de type pierre ponce. (Voir Figure 4)



2. Retirez le papier au dos du ruban adhésif (inclus). Pressez-le fermement à l'arrière du distributeur au-dessous des trous de vis supérieurs. (Voir Figure 5)

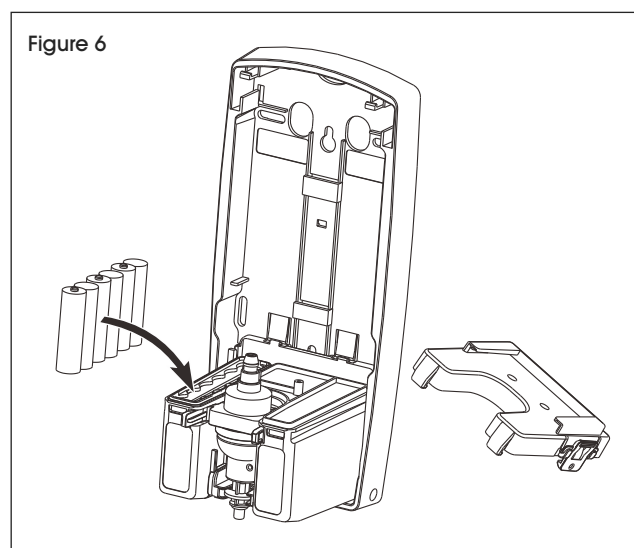


3. Retirez le papier du ruban adhésif au dos du distributeur. Appuyez fortement le distributeur contre le mur et tenez ainsi pendant au moins 30 secondes afin de vous assurer que le ruban adhésif a bien adhéré au mur.

4. Laissez le distributeur pendant 24 heures avant de le remplir de savon afin de vous assurer que le ruban adhésif a bien adhéré au mur.

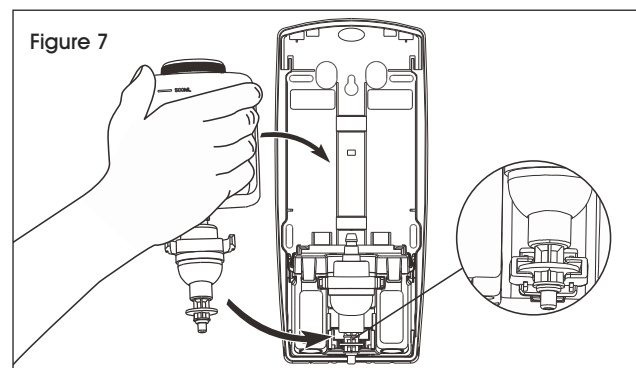
INSTALLATION DES PILES

Ouvrez le distributeur et repérez le compartiment à piles situé sur le côté gauche. Placez six piles alcalines de type AA en respectant la polarité et refermez le couvercle. (Voir Figure 6)



INSTALLATION DE LA CARTOUCHE

1. Placez la cartouche sur le dessus de la boîte de commande avec la pompe en bas et tournée vers l'avant. (Voir Figure 7)



2. Tirez la pompe vers le bas et enclenchez-la dans la rainure de la boîte de commande. Assurez-vous que la buse de la pompe est bien fixée dans la rainure de la tige-poussoir.
3. Fermez le couvercle du distributeur. Le voyant à DEL clignote en vert une fois pour indiquer que le distributeur est prêt à l'emploi.

INSTALLATION SUITE

- Placez votre main sous le distributeur. Le voyant à DEL clignote en vert et se met à distribuer du savon.



AVERTISSEMENT! Si la distance de montage est trop proche du lavabo ou d'un autre obstacle, le voyant à DEL clignote en vert et rouge pour avertir l'utilisateur de retirer les obstacles se trouvant devant le capteur, ou de monter le distributeur à une hauteur plus élevée.

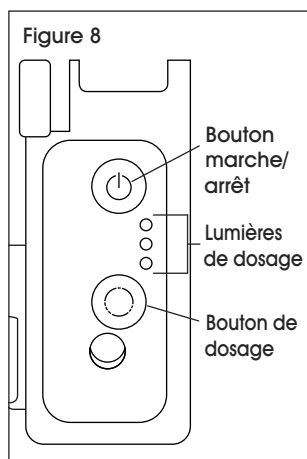
REEMPLIR LA CARTOUCHE

- Ouvrez le distributeur.
- Ouvrez le couvercle de la cartouche en dévissant.
- Remplissez la cartouche avec du savon moussant ou avec un désinfectant pour les mains, puis replacez le couvercle.
- Allumez le distributeur en appuyant sur le bouton « ON/OFF » (marche/arrêt). (Voir Figure 8)



AJUSTER LE DOSAGE

Appuyez sur le bouton de dosage pour régler le dosage. Il y a trois options : (Voir Figure 8)


- ○
● Indique que la pompe est actionnée une fois lors de la distribution du savon.
- ●
● Indique que la pompe est actionnée deux fois lors de la distribution du savon.
- ●
● Indique que la pompe est actionnée trois fois lors de la distribution du savon.



RÉGLAGE DE LA QUANTITÉ DISTRIBUÉE

- Appuyez sur le bouton  pour allumer ou éteindre le distributeur.
- Appuyez sur  pour sélectionner la quantité de savon distribuée :
 - ● = Appuyez une fois pour une quantité standard.
 - ●
● = Appuyez une seconde fois pour une quantité double.
 - ●
● = Appuyez une troisième fois pour une quantité triple.



REMARQUE : Si le voyant à DEL clignote en rouge de manière répétitive, la tension est basse. Appuyez sur  pour éteindre. Remplacez les piles et le voyant revient à son état normal.

ULINE

1 800 295-5510
uline.ca