

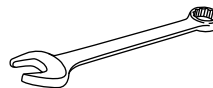
**ULINE** H-10696, H-10697  
H-10698

# MOBILE SLIM STORAGE CABINET

1-800-295-5510  
uline.com



## TOOLS NEEDED

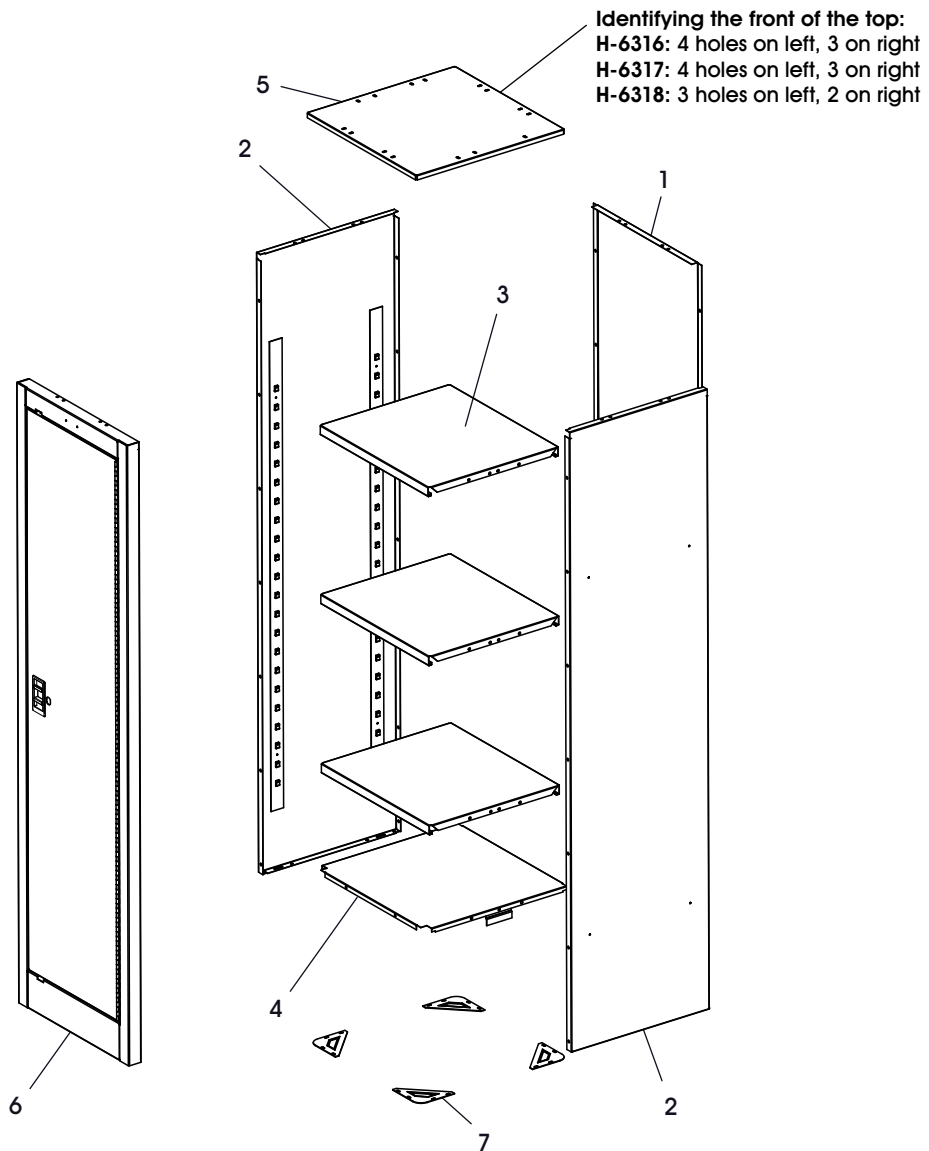


14 mm Wrench  
3/8" Wrench



**CAUTION!** Some parts may have sharp edges. Take care when handling various pieces to avoid injury. For your safety, wear work gloves when assembling.

# CABINET PARTS



## ASSEMBLY

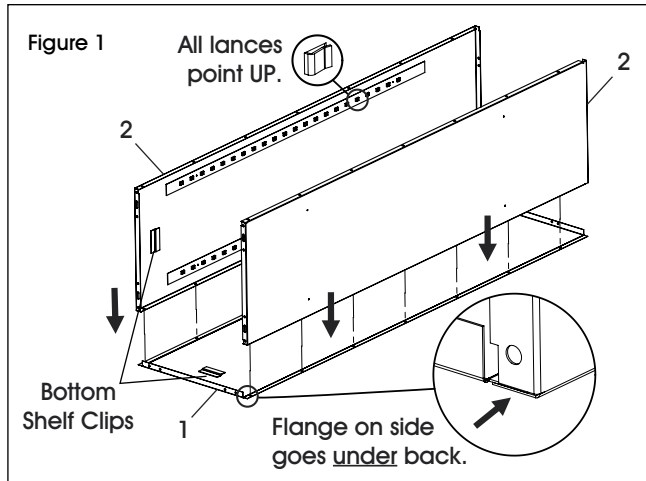
#	DESCRIPTION	QTY.
1	Back	1
2	Side	2
3	Shelf	3
4	Bottom	1
5	Top	1
6	Door and Frame	1
7	Foot Plate	4
	Bolt for H-10696 (Not Shown)	54
	Nut for H-10696 (Not Shown)	54
	Bolt for H-10697 and H-10698 (Not Shown)	56
	Nut for H-10697 and H-10698 (Not Shown)	56

# CABINET ASSEMBLY


1. Place back (1) on a protected surface. The bottom shelf clip should be at the bottom of the back. (See Figure 1)

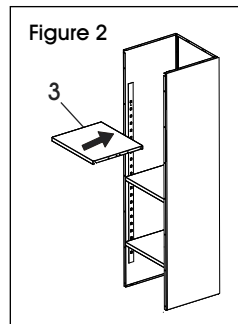
 **NOTE:** When bolting the unit together, leave bolts slightly loose until step 8, unless otherwise specified.

2. Bolt sides (2) to the back (1). Be sure the flanges on sides are under the back, and that all shelf lances point up. (See Figure 1)

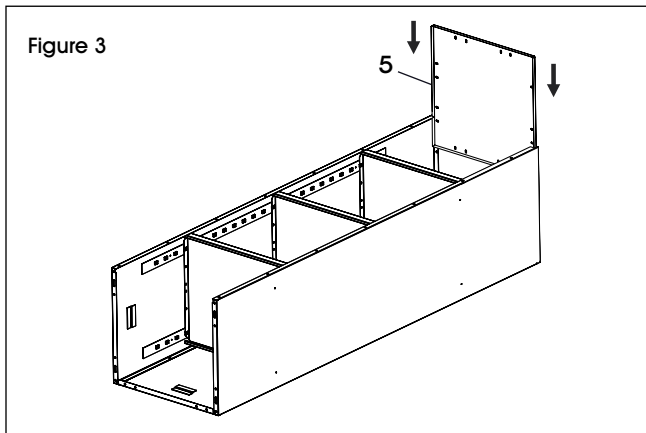


3. Insert shelves (3) at your desired levels in order to keep the sides (2) together before installing the top. (See Figure 2)


 **NOTE:** In order to place the shelves, you must first tilt the shelf slightly to the left or right before inserting into the unit.

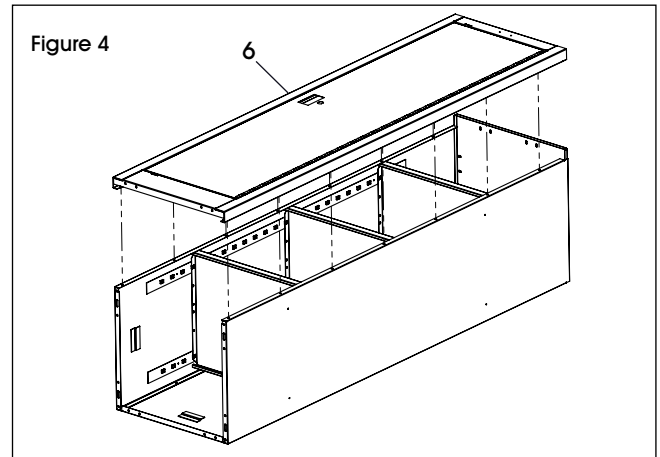


4. Slide top (5) inside the unit. Make sure flanges of sides (2) and back (1) go outside the top of the cabinet. Bolt to back and sides. (See Figure 3)

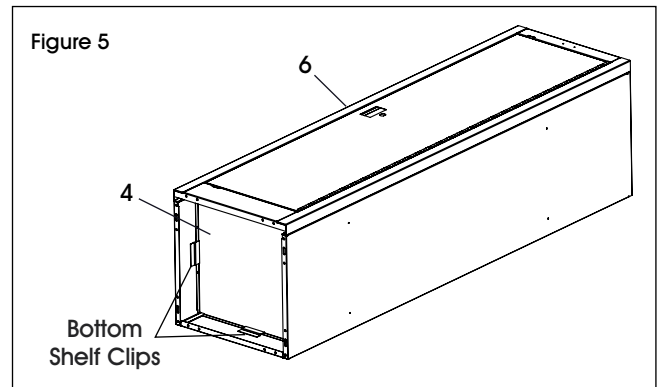


5. Bolt door and frame (6) to top (5) and sides (2). (See Figure 4)


 **NOTE:** Door frame must be placed over the sides and top.

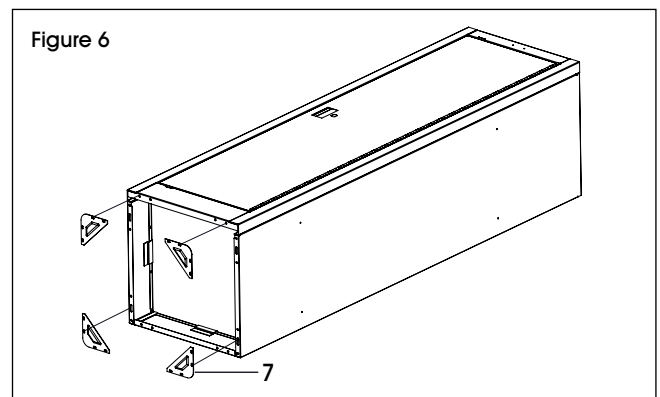


6. Insert bottom (4) from the inside of the cabinet, until it seats on the side and rear bottom shelf clips. Bolt bottom to the door and frame (6). (See Figure 5)



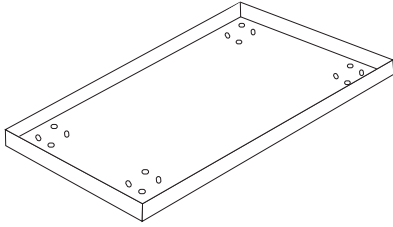
7. Bolt foot plates (7) into bottom of cabinet. (See Figure 6)

 **NOTE:** The side of the foot plate with the indent should attach to the cabinet bottom.



8. Set the unit upright and tighten all nuts and bolts around the entire unit.

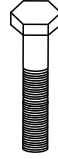
## MOBILE BASE PARTS LIST



Base x 1



Caster with Brake x 4



Bolt x 16



Lock Washer x 16

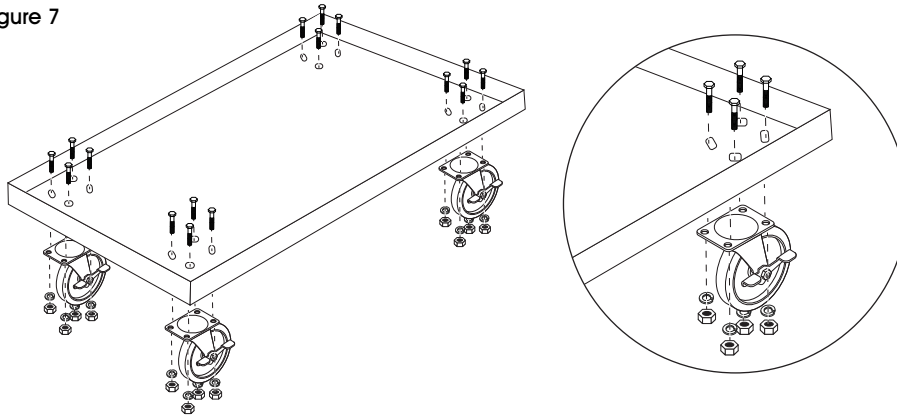


Nut x 16

## MOBILE BASE ASSEMBLY

1. Align caster plate with bolt holes on base. Insert four bolts through base into caster plate. Attach bolts with lock washers and nuts. (See Figure 7)
2. Tighten nuts with 14 mm wrench.
3. Repeat for remaining casters.

Figure 7



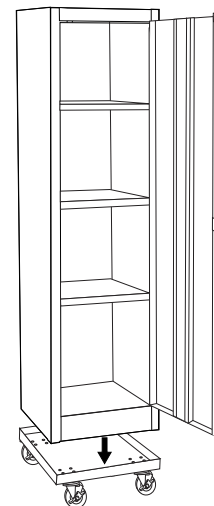
## CABINET TO BASE ASSEMBLY



**NOTE:** Before setting storage cabinet on mobile base, please make sure all contents are removed from cabinet.

1. Engage brakes on all four casters of mobile base.
2. Using two people, carefully lift cabinet onto mobile base, making sure cabinet rests within outer lip of base. (See Figure 8)

Figure 8



**ULINE**

1-800-295-5510  
uline.com

**ULINE**

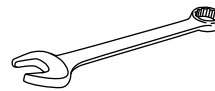
H-10696, H-10697  
H-10698

**GABINETE DE  
ALMACENAMIENTO  
DELGADO MÓVIL**

**800-295-5510**  
uline.mx



**HERRAMIENTAS NECESARIAS**

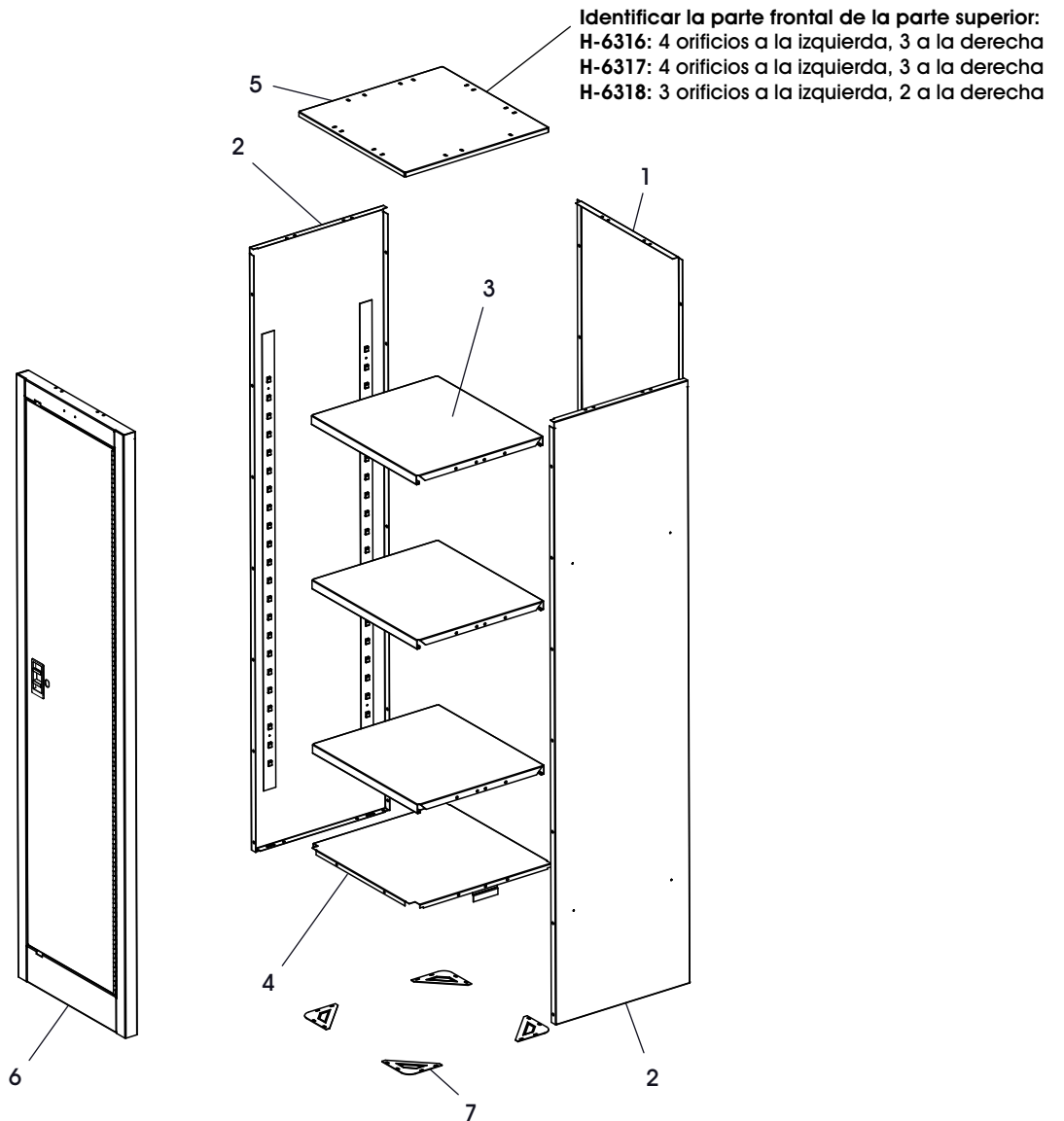


Llave de 14 mm  
Llave de 3/8"



**¡PRECAUCIÓN!** Algunas partes podrían tener bordes filosos. Tenga cuidado al maniobrar varias piezas para evitar lesiones. Por su seguridad, cuando lo arme use guantes.

# PARTES DEL GABINETE




## ENSAMBLE

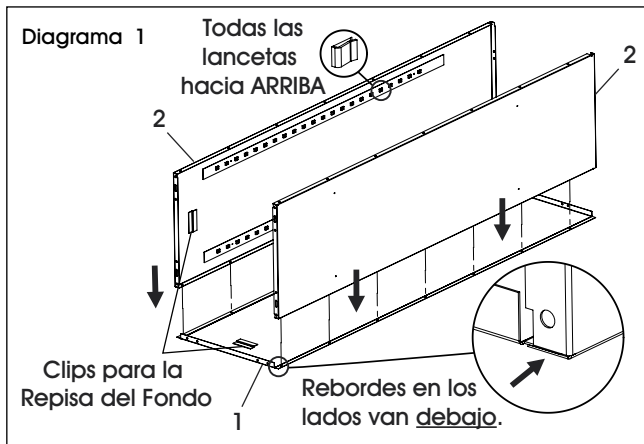
#	DESCRIPCIÓN	CANT.
1	Posterior	1
2	Lateral	2
3	Repisa	3
4	Fondo	1
5	Superior	1
6	Marco y Puerta	1
7	Placa para Patas	4
	Perno para H-10696 (No Se Muestra)	54
	Tuerca para H-10696 (No Se Muestra)	54
	Perno para H-10697 y H-10698 (No Se Muestra)	56
	Tuerca para H-10697 y H-10698 (No Se Muestra)	56

# ENSAMBLE DEL GABINETE


1. Coloque el panel posterior (1) sobre una superficie protegida. Los clips para la repisa del fondo deben de quedar abajo de la parte posterior. (Vea Diagrama 1)

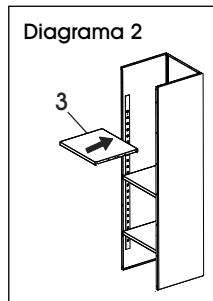
 **NOTA:** Cuando coloque los pernos para unir la pieza, deje los pernos ligeramente flojos hasta el paso 8, a menos que se indique lo contrario.

2. Una con pernos los laterales (2) a la parte posterior (1). Asegúrese de que los rebordes de los laterales estén debajo de la parte posterior y de que todas las lancetas de las repisas apunten hacia arriba. (Vea Diagrama 1)

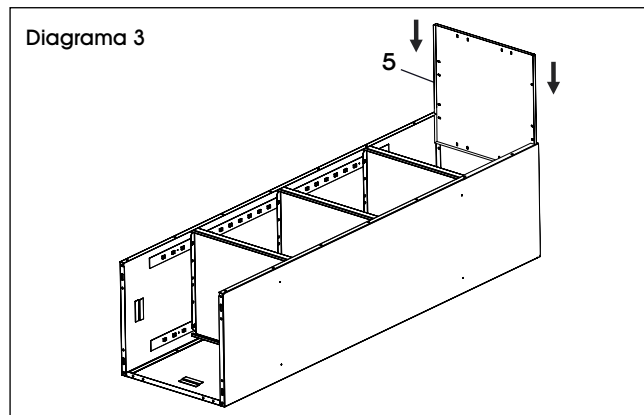


3. Inserte las repisas (3) al nivel deseado para mantener los laterales (2) unidos antes de colocar el panel superior. (Vea Diagrama 2)


 **NOTA:** Para colocar las repisas en su lugar, primero debe ladear la repisa ligeramente hacia la izquierda o derecha antes de insertarla en la unidad.

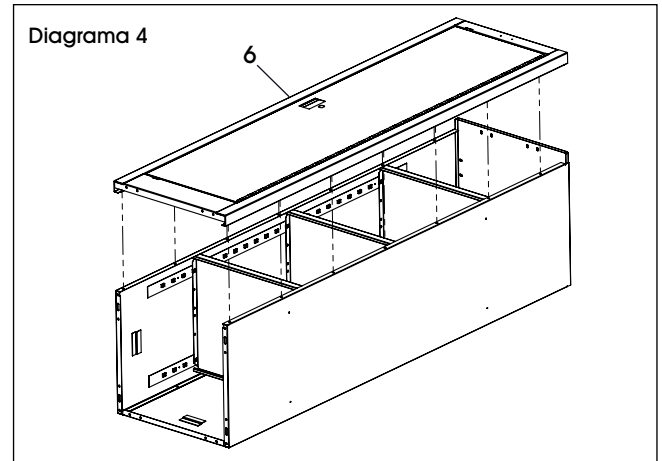


4. Deslice la parte superior (5) dentro de la unidad. Asegúrese de que los rebordes de los laterales (2) y la parte posterior (1) vayan por fuera de la parte superior del gabinete. Una a la parte posterior y los laterales. (Vea Diagrama 3)

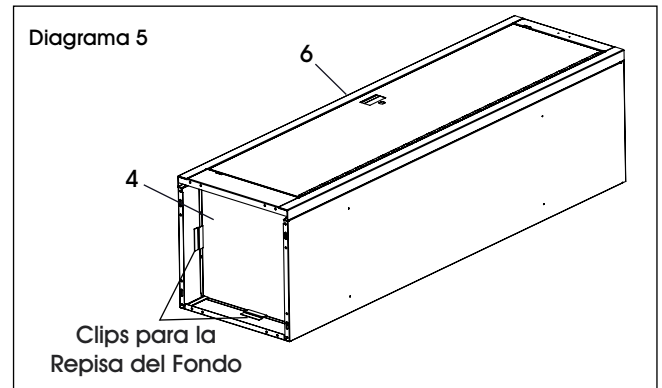


5. Una con pernos el marco y la puerta (6) con el panel superior (5) y los laterales (2). (Vea Diagrama 4)

 **NOTA:** El marco de la puerta debe colocarse sobre los laterales y el panel superior.

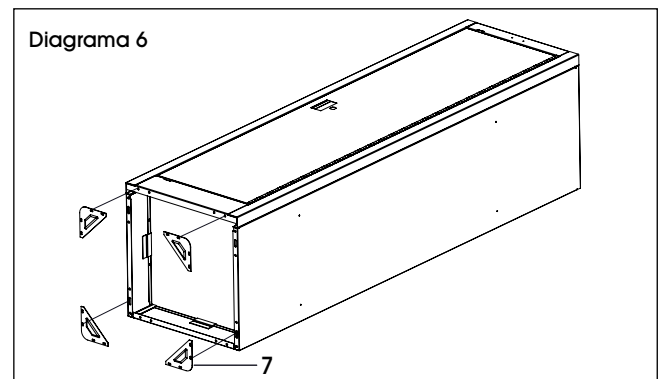


6. Inserte la parte inferior (4) desde el interior del gabinete hasta que se asiente en los clips lateral y posterior para la repisa del fondo. Una la parte inferior a la puerta y al marco (6). (Vea Diagrama 5)



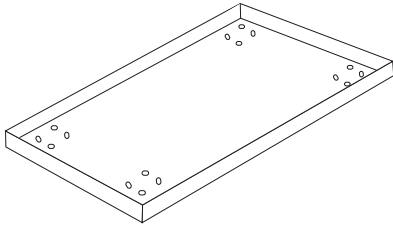
7. Coloque con pernos las placas de las patas (7) en la parte inferior del gabinete. (Vea Diagrama 6)

 **NOTA:** El lado de la placa de la pata con la muesca debe ir unido a la parte inferior del gabinete.



8. Ponga el gabinete de pie y apriete todos los pernos y tuercas en toda la unidad.

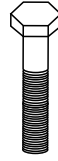
## LISTA DE PARTES DE LA BASE MÓVIL



1 Base



4 Ruedas Giratorias con Freno



16 Pernos



16 Rondanas de Seguridad

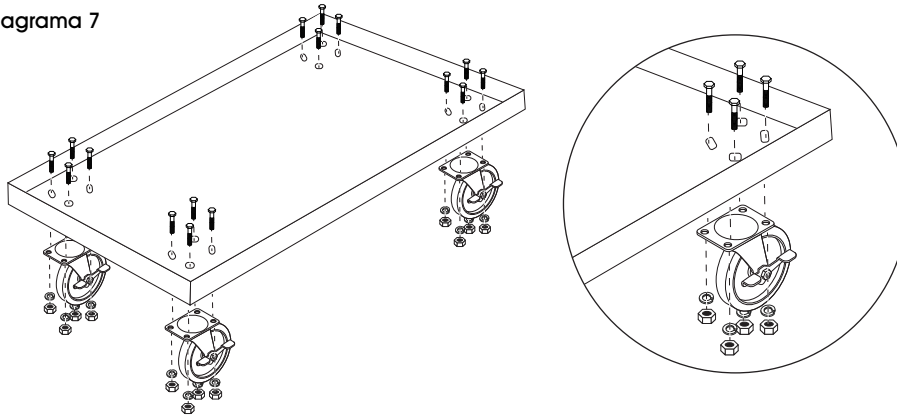


16 Tuercas

## ENSAMBLE DE LA BASE MÓVIL

1. Alinee la placa de la rueda con los orificios de la base. Inserte cuatro pernos a través de la base en la placa de la rueda. Fije los pernos con rondanas de seguridad y tuercas. (Vea Diagrama 7)
2. Apriete las tuercas con la llave de 14 mm.
3. Repita el proceso para las ruedas restantes.

Diagrama 7



## ENSAMBLE DEL GABINETE Y LA BASE



**NOTA:** Antes de colocar el gabinete de almacenamiento a la base móvil, asegúrese de vaciar el gabinete.

1. Ponga los frenos a las cuatro ruedas de la base móvil.
2. Entre dos personas, levanten el gabinete con cuidado y colóquenlo sobre la base móvil, asegurándose de que descansa dentro del borde exterior de la base. (Vea Diagrama 8)

Diagrama 8

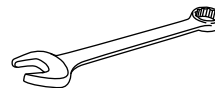


**ULINE**

800-295-5510

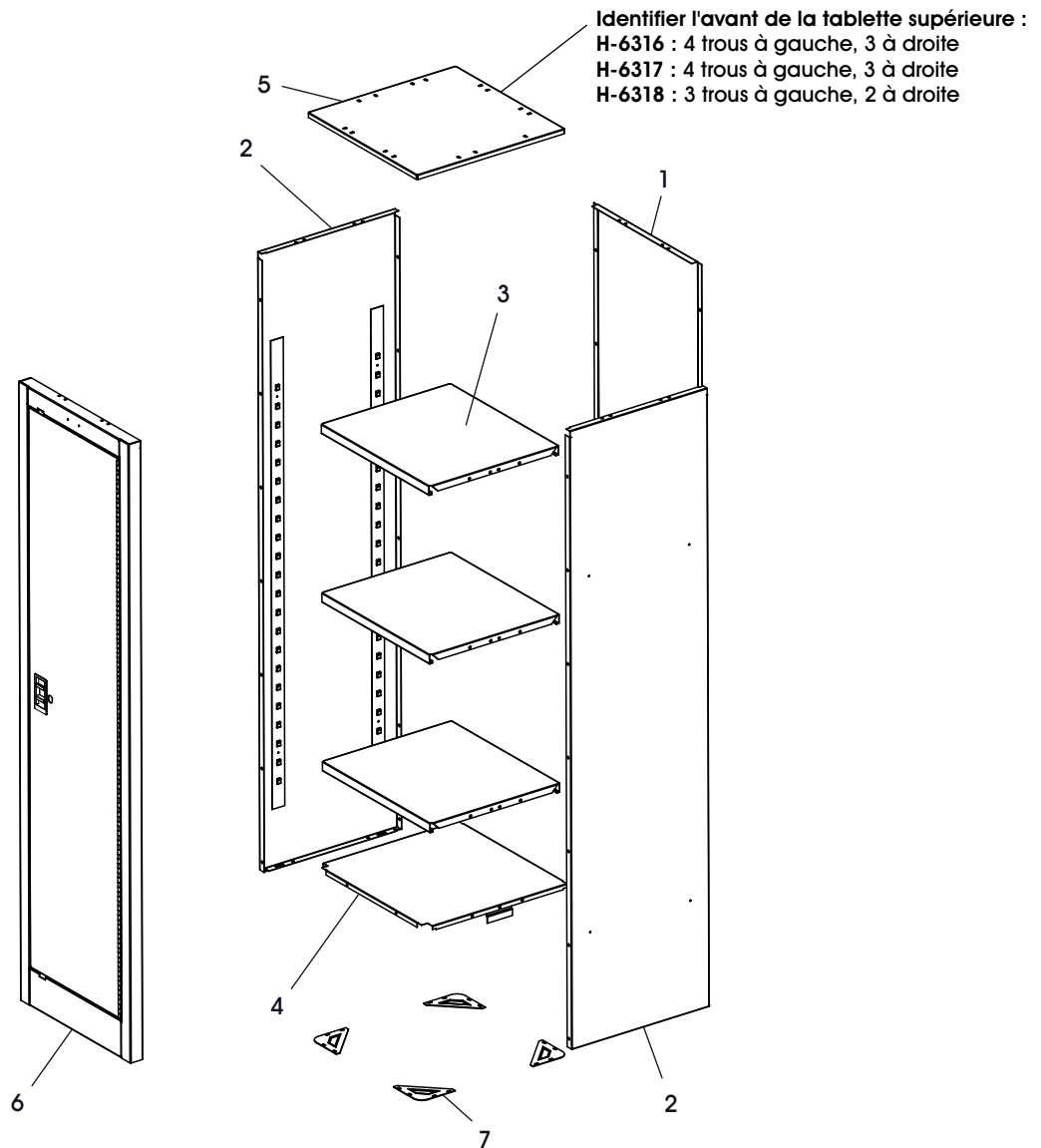
uline.mx



**ULINE**H-10696, H-10697  
H-10698**ARMOIRE D'ENTREPOSAGE  
MINCE MOBILE**1-800-295-5510  
uline.ca**OUTILS REQUIS**Clé de 14 mm  
Clé de 3/8 po

**MISE EN GARDE!** Certaines pièces peuvent avoir des bords tranchants. Manipulez les pièces avec soin pour éviter toutes blessures. Pour votre sécurité, portez des gants de travail lors du montage.

# PIÈCES D'ARMOIRE



## MONTAGE

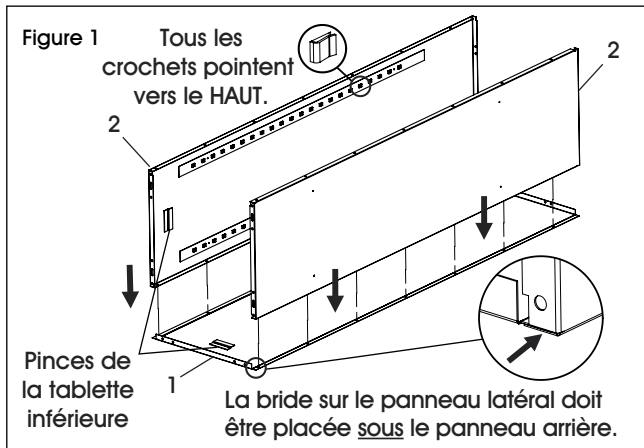
#	DESCRIPTION	QTÉ
1	Panneau arrière	1
2	Panneau latéral	2
3	Tablette	3
4	Tablette inférieure	1
5	Tablette supérieure	1
6	Porte et cadre	1
7	Plaque de pied	4
	Boulon pour H-10696 (non illustré)	54
	Écrou pour H-10696 (non illustré)	54
	Boulon pour H-10697 et H-10698 (non illustré)	56
	Écrou pour H-10697 et H-10698 (non illustré)	56

# ASSEMBLAGE DE L'ARMOIRE

1. Placez le panneau arrière (1) sur une surface protégée. La pince de la tablette inférieure doit être placée au bas du panneau arrière. (Voir Figure 1)

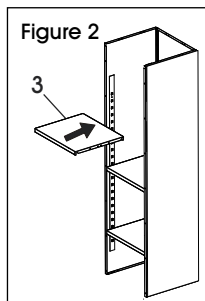
**REMARQUE :** Lorsque vous boulonnez l'unité, laissez les boulons légèrement desserrés jusqu'à l'étape 8, à moins qu'indiqué autrement.

2. Fixez les panneaux latéraux (2) au panneau arrière (1). Assurez-vous que les brides des panneaux latéraux sont situées sous le panneau arrière, et que tous les crochets sont orientés vers le haut. (Voir Figure 1)

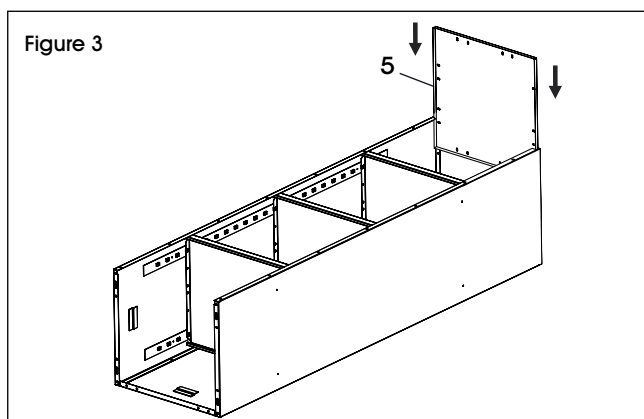


3. Insérez les tablettes (3) au niveau désiré pour garder ensemble les panneaux latéraux (2) avant l'installation de la tablette supérieure. (Voir Figure 2)

**REMARQUE :** Pour installer les tablettes, l'armoire doit être inclinée légèrement vers la gauche ou la droite avant l'insertion des tablettes.

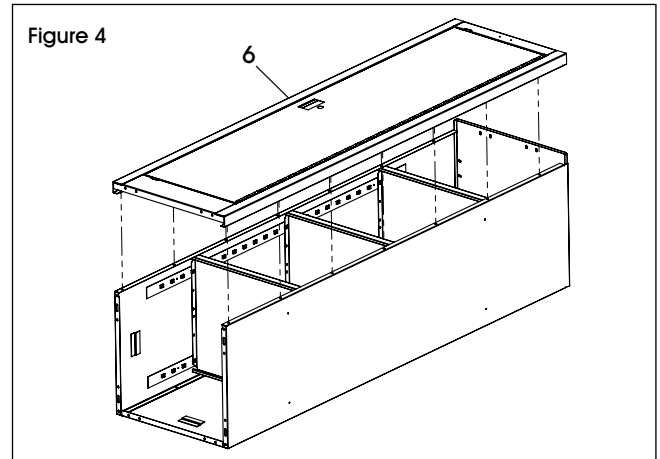


4. Glissez la tablette supérieure (5) dans l'unité. Les brides des panneaux latéraux (2) et du panneau arrière (1) doivent être situés à l'extérieur de la tablette supérieure de l'armoire. Vissez la tablette supérieure aux panneaux arrière et latéraux. (Voir Figure 3)

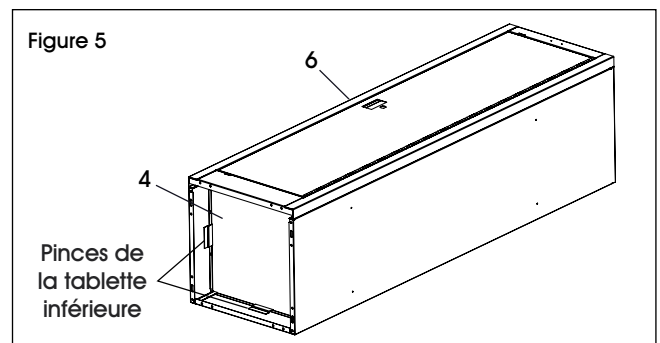


5. Vissez la porte et le cadre (6) à la tablette supérieure (5) et aux panneaux latéraux (2). (Voir Figure 4)

**REMARQUE :** Le cadre de la porte doit être placé contre les panneaux latéraux et la tablette supérieure.

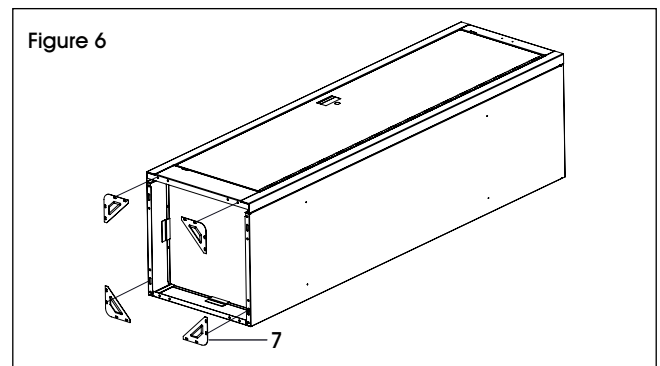


6. Insérez la tablette inférieure (4) à partir de l'intérieur de l'armoire, jusqu'à ce qu'elle repose aisément sur les pincettes situées sur le côté latéral et arrière de la tablette inférieure. Vissez la tablette inférieure à la porte et au cadre (6). (Voir Figure 5)



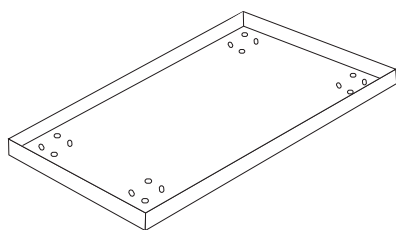
7. Vissez les plaques de pied (7) au dessous de l'armoire. (Voir Figure 6)

**REMARQUE :** Le côté de la plaque de pied avec l'encoche doit se fixer au dessous de l'armoire.



8. Placez l'unité à la verticale, puis serrez tous les écrous et boulons se trouvant sur l'unité.

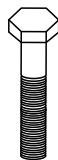
## LISTE DES PIÈCES DE LA BASE MOBILE



Base x 1



Roulette avec frein x 4



Boulon x 16



Rondelle de blocage  
x 16

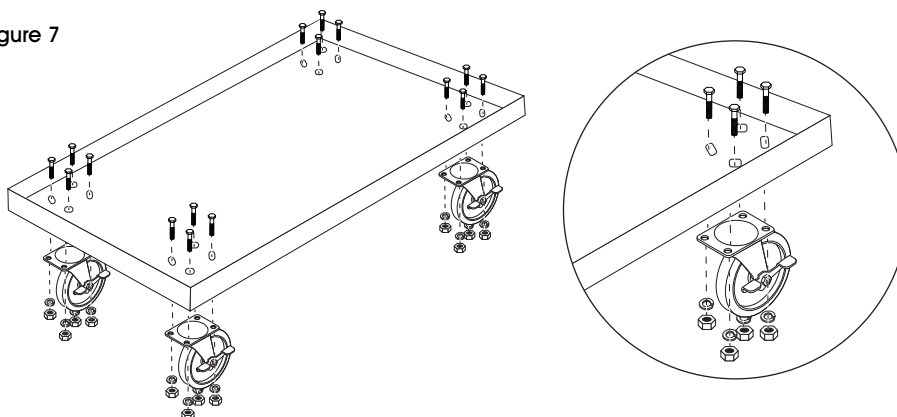


Écrou x 16

## MONTAGE DE LA BASE MOBILE

1. Alignez la plaque de roulette avec les trous pour boulon sur la base. Insérez quatre boulons dans la plaque de roulette à travers la base. Fixez les boulons à l'aide des rondelles de blocage et des écrous. (Voir Figure 7)
2. Serrez les écrous à l'aide de la clé de 14 mm.
3. Répétez l'opération pour les roulettes restantes.

Figure 7



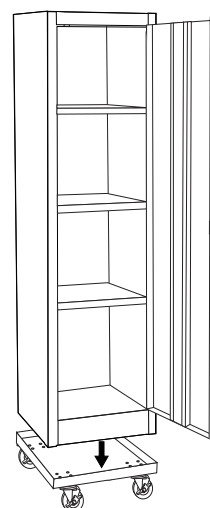
## MONTAGE DE L'ARMOIRE SUR LA BASE



**REMARQUE :** Avant d'installer l'armoire sur la base mobile, vérifiez que l'armoire a été vidée de son contenu.

1. Actionnez les freins sur toutes les quatre roulettes de la base mobile.
2. Avec l'aide d'une autre personne, soulevez et placez l'armoire avec soin tout en vous assurant qu'elle repose bien au-dedans de la base. (Voir Figure 8)

Figure 8



**ULINE**

1-800-295-5510

uline.ca