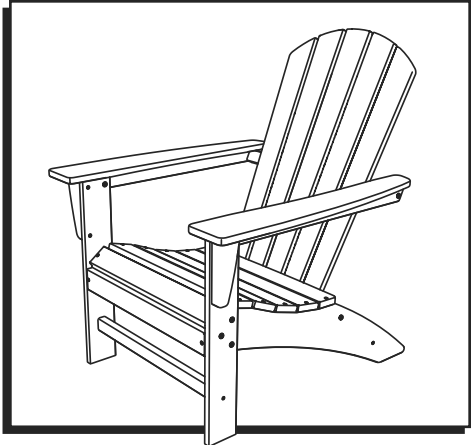
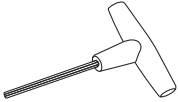


ULINE H-10778 ADIRONDACK CHAIR

1-800-295-5510
uline.com



TOOLS NEEDED

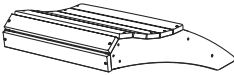


4 mm T-Handle Hex Key
(Included)

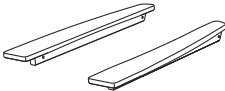


7/16" Wrench

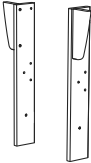
PARTS



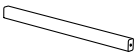
Seat x 1



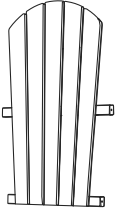
Arm x 2



Leg x 2



Crossbeam x 1



Back x 1



1 7/8" Bolt x 6



2 1/4" Bolt x 2



2" Screw x 6

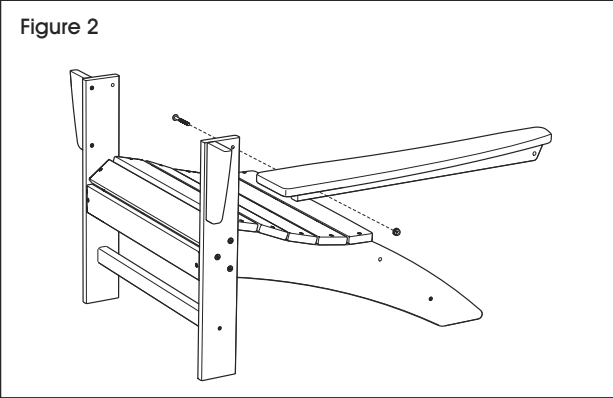
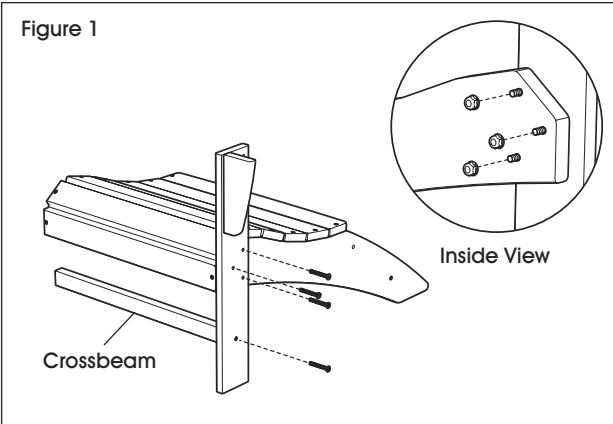


Flange Nylon Locknut x 8

ASSEMBLY

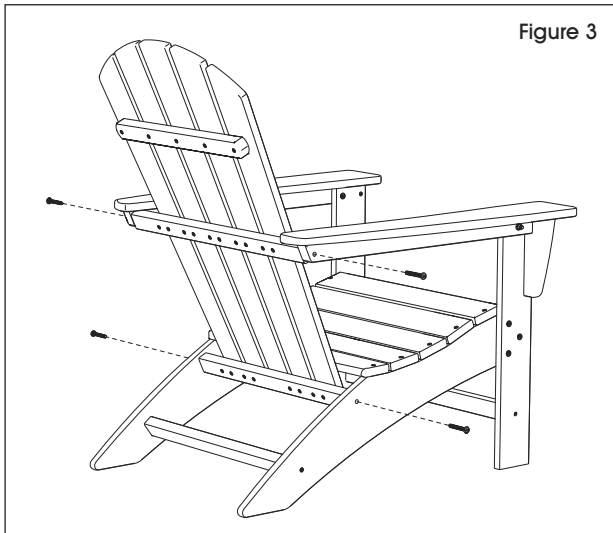
1. Attach leg to seat using three 1 7/8" bolts and three locknuts. Attach crossbeam to leg using one 2" screw. Repeat for remaining leg on opposite side. (See Figure 1)

2. Attach arm to leg with 2 1/4" bolt and locknut. Repeat for remaining arm. (See Figure 2)



ASSEMBLY CONTINUED

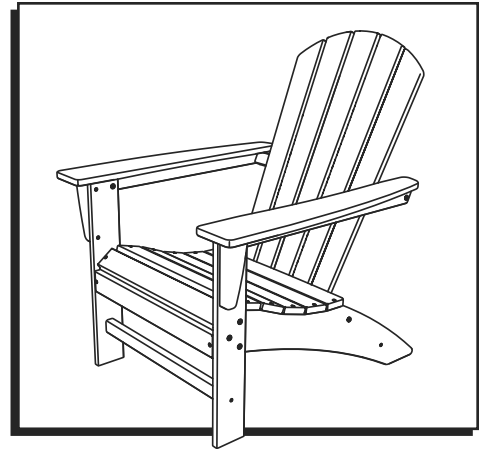
3. Attach back to seat and arms using four 2" screws.
(See Figure 3)



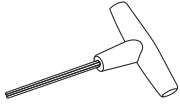
ULINE H-10778

SILLA ADIRONDACK

800-295-5510
uline.mx



HERRAMIENTAS NECESARIAS

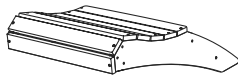


Llave Hexagonal con Mango en T de 4 mm (incluida)

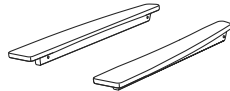


Llave de 7/16"

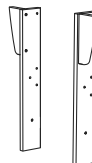
PARTES



1 Asiento



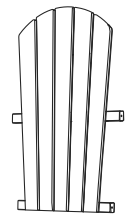
2 Brazos



2 Patas



1 Barra Transversal



1 Respaldo



6 Pernos de 1/8"



2 Pernos de 2 1/4"



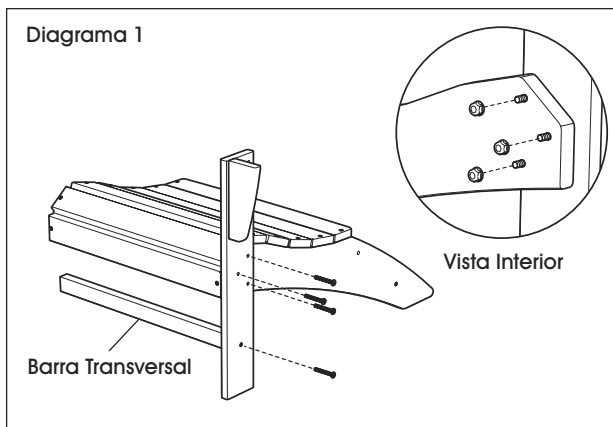
6 Tornillos de 2"



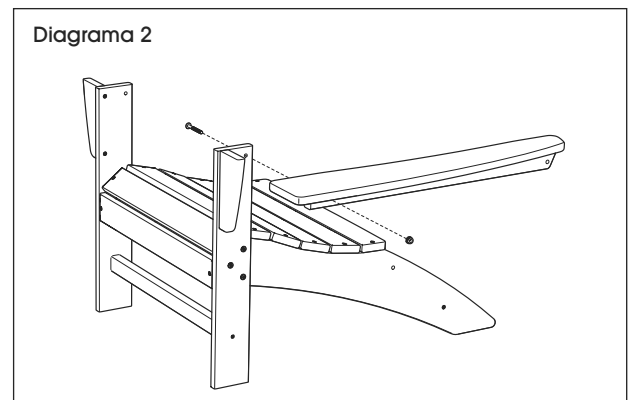
8 Contratuerca de Nylon con Reborde

ENSAMBLE

1. Fije las patas al asiento utilizando tres pernos de 1/8" y tres contratuerca. Fije la barra transversal a la pata utilizando un tornillo de 2". Repita la operación con la pata restante en el lado opuesto. (Vea Diagrama 1)

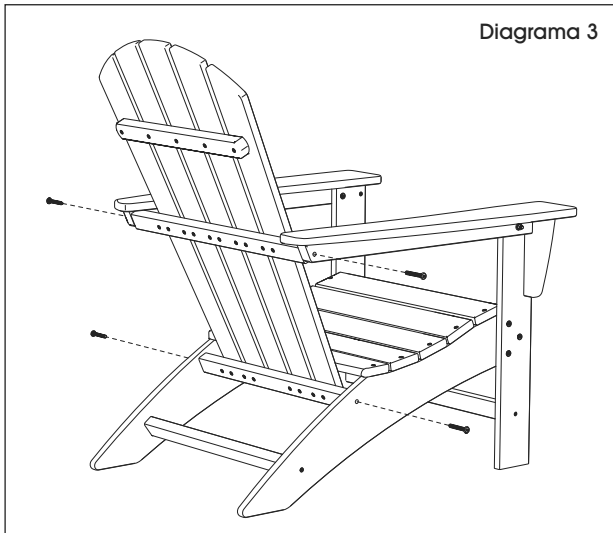


2. Fije el brazo a la pata con el perno de 2 1/4" y la contratuerca. Repita para el brazo restante. (Vea Diagrama 2)



CONTINUACIÓN DEL ENSAMBLE

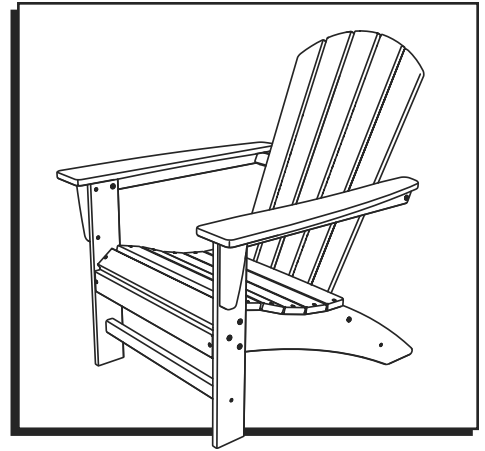
3. Fije el respaldo al asiento y las patas utilizando cuatro tornillos de 2". (Vea Diagrama 3)



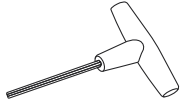
ULINE H-10778

CHAISE ADIRONDACK

1-800-295-5510
uline.ca



OUTILS REQUIS

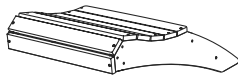


Clé hexagonale à poignée en T de 4 mm (inclus)

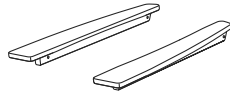


Clé de 7/16 po

PIÈCES



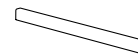
Siège x 1



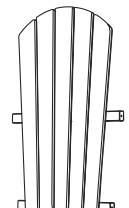
Accoudoir x 2



Pied x 2



Traverse x 1



Dossier x 1



Boulon de 1 7/8 po x 6



Boulon de 2 1/4 po x 2



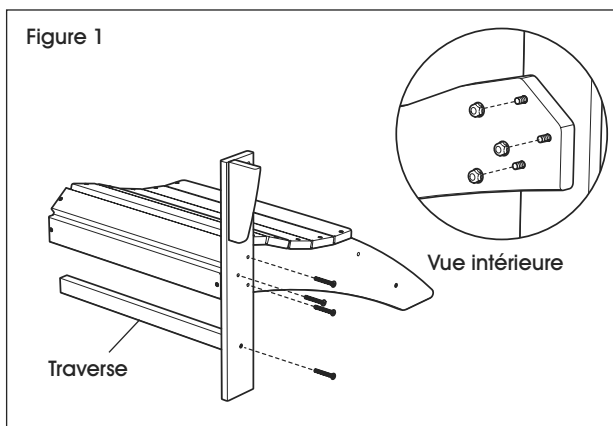
Vis de 2 po x 6



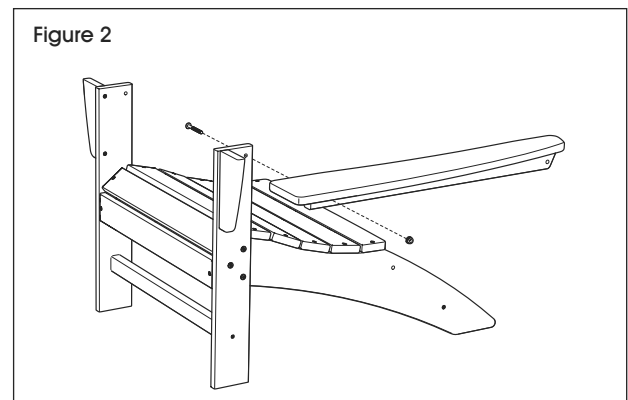
Écrou freiné à embase en nylon x 8

MONTAGE

- Fixez l'un des pieds au siège avec trois boulons de 1 7/8 po et trois écrous freinés. Fixez la traverse au pied avec une vis de 2 po. Répétez l'opération pour l'autre pied du côté opposé. (Voir Figure 1)

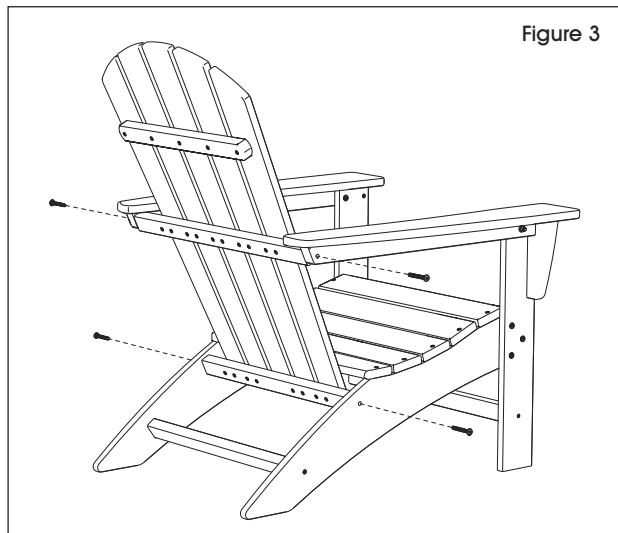


- Fixez l'un des accoudoirs au pied avec un boulon de 2 1/4 po et un écrou freiné. Répétez l'opération pour l'autre accoudoir. (Voir Figure 2)



MONTAGE SUITE

- Fixez le dossier au siège et aux accoudoirs avec quatre vis de 2 po. (Voir Figure 3)



ULINE

1-800-295-5510
uline.ca