

ULINE H-10795

BIG DADDY CROWD CONTROL

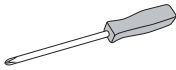
TOOLS NEEDED



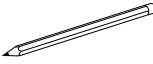
Drill



5/16" and 17/64"
Drill Bits



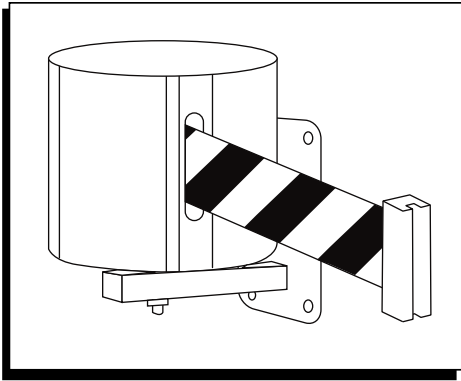
Phillips
Screwdriver



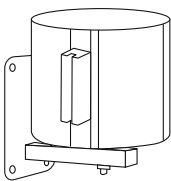
Pencil



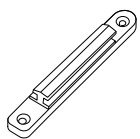
Adjustable
Wrench



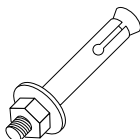
PARTS



Wall-Mounted Unit x 1



Wall Receiver x 1



Wall Unit Screw x 4



Wall Anchor x 2



Screw x 2

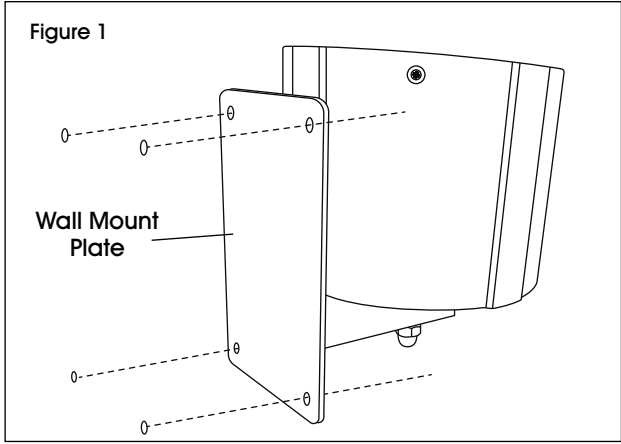
INSTALLATION

WALL MOUNT INSTALLATION

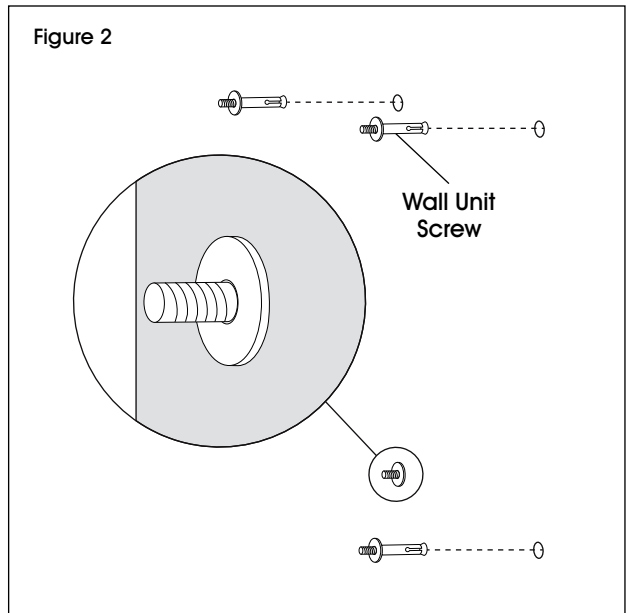
1. Using the wall mount plate as a template, mark screw hole locations on the wall. (See Figure 1)



NOTE: Ensure marked locations are level before drilling.



3. Remove nuts from wall unit screws, and insert into previously drilled holes in wall. (See Figure 2)



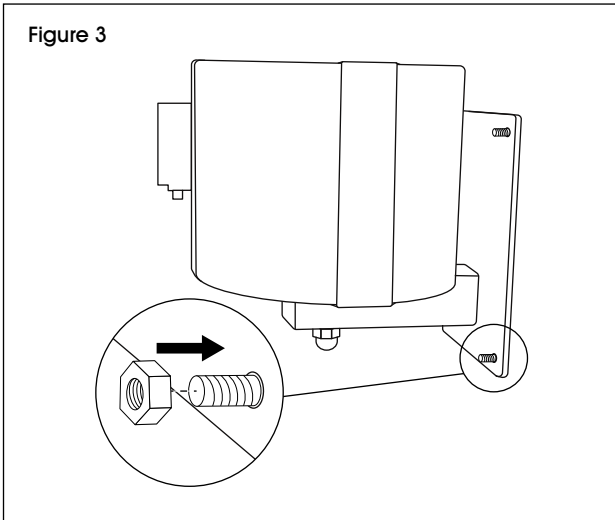
2. Drill four 5/16" holes in wall in previously marked locations.



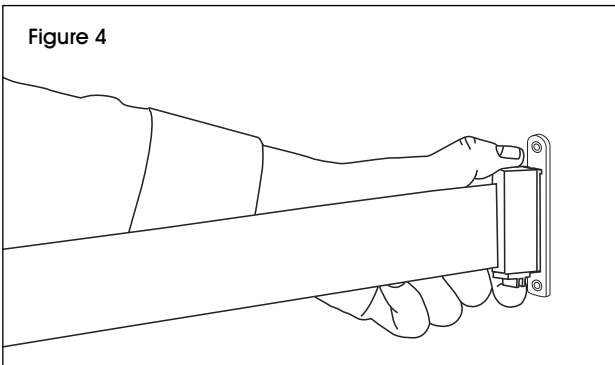
WARNING! Before drilling into a wall, always ensure the area is clear of any electrical wiring or plumbing pipes.

INSTALLATION CONTINUED

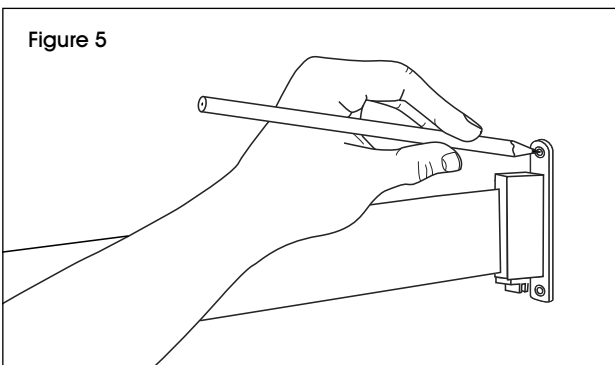
4. Align wall mount unit with wall unit screws. Secure with previously removed nuts. (See Figure 3)



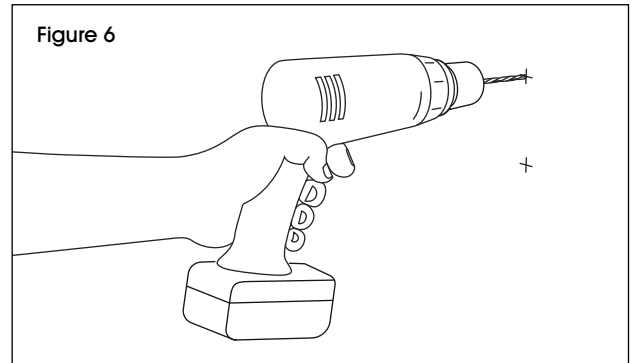
5. Clip the wall receiver to the belt end and extend to opposite wall. (See Figure 4)



6. Using wall receiver as a template, mark the screw hole locations on the wall. (See Figure 5)

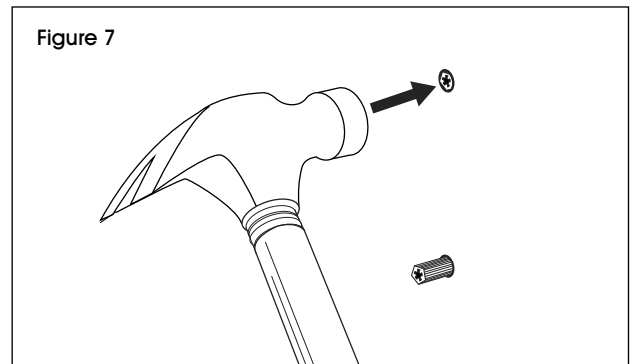


7. Using a 17/64" drill bit, drill two holes in previously marked locations. (See Figure 6)

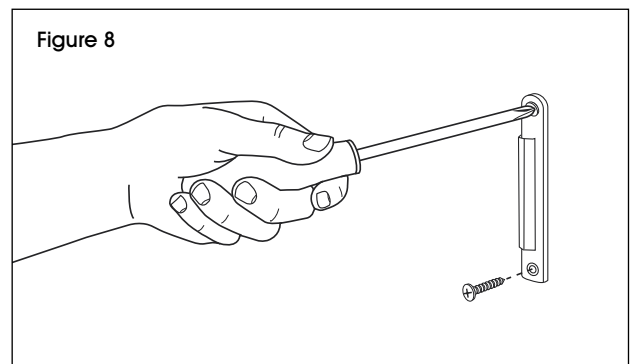


8. Insert a wall anchor in each hole, ensuring the anchor is flush with the wall surface. (See Figure 7)

 **NOTE:** This step may require a light tap with hammer.



9. Place wall receiver over screw holes and attach using supplied screws. (See Figure 8)



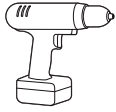
ULINE

1-800-295-5510
uline.com

ULINE H-10795

CONTROL DE MULTITUDES DE GRAN CAPACIDAD

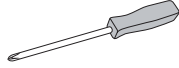
HERRAMIENTAS NECESARIAS



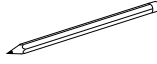
Taladro



Broca de 5/16" y 17/64"



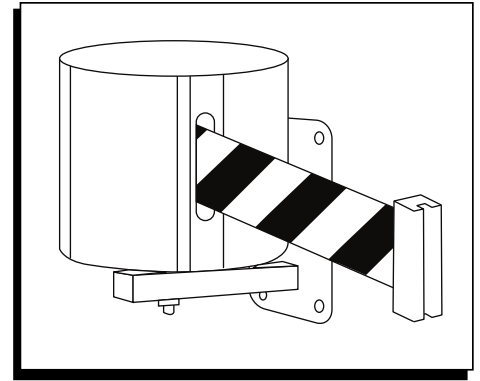
Desarmador de Cruz



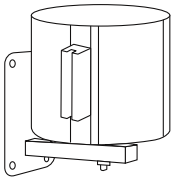
Lápiz



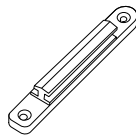
Llave Inglesa



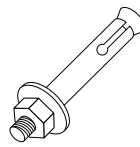
PARTES



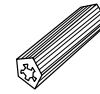
1 Unidad para Instalación en Pared



1 Receptor para Instalación en Pared



4 Tornillos para la Unidad de Pared



2 Taquetes



2 Tornillos

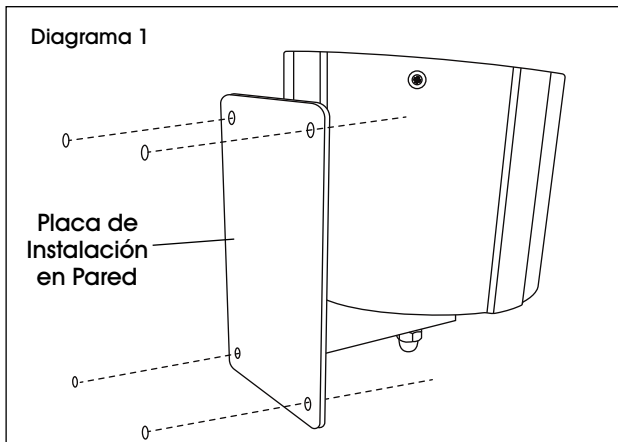
INSTALACIÓN

INSTALACIÓN EN PARED

1. Utilizando la placa de instalación en pared como plantilla, marque la ubicación de los orificios para tornillos en la pared. (Vea Diagrama 1)



NOTA: Asegúrese de que las ubicaciones marcadas estén niveladas antes de taladrar.

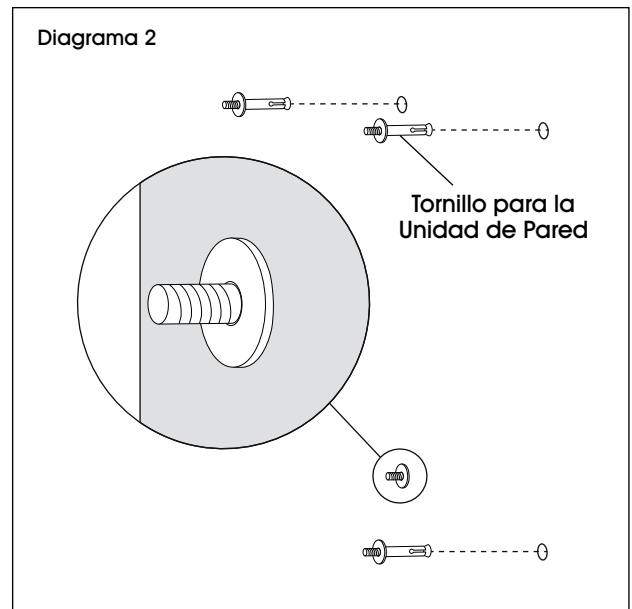


2. Perfore cuatro orificios de 5/16" en la pared en los lugares previamente marcados.



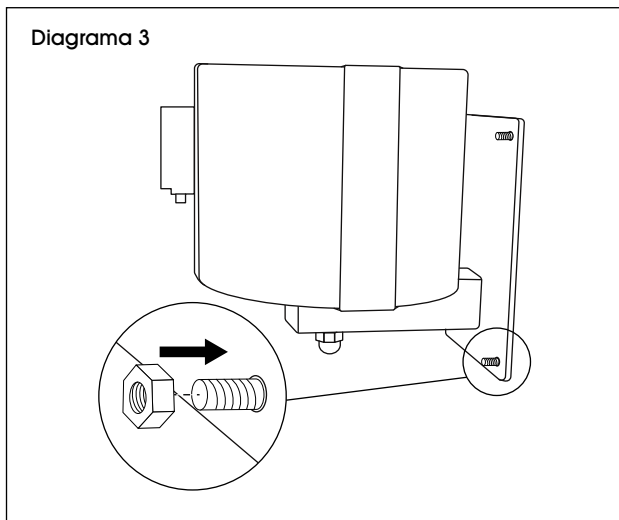
¡ADVERTENCIA! Antes de perforar una pared, asegúrese siempre de que el área esté despejada de líneas de cables y tubería.

3. Retire las tuercas de los tornillos para la unidad de pared e insértelos en los orificios anteriormente perforados de la pared. (Vea Diagrama 2)

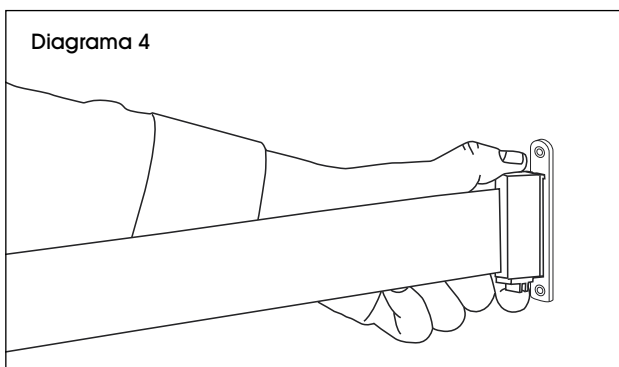


CONTINUACIÓN DE INSTALACIÓN

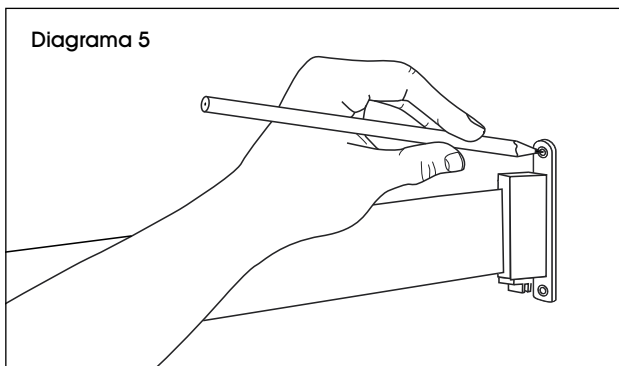
4. Alinee la unidad de instalación en pared con los tornillos para la unidad de pared. Asegure con las tuercas que retiró anteriormente. (Vea Diagrama 3)



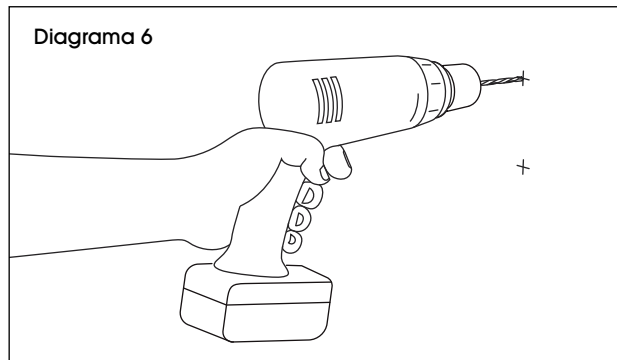
5. Sujete el receptor de pared a la cinta y extiéndalo hacia la pared opuesta. (Vea Diagrama 4)



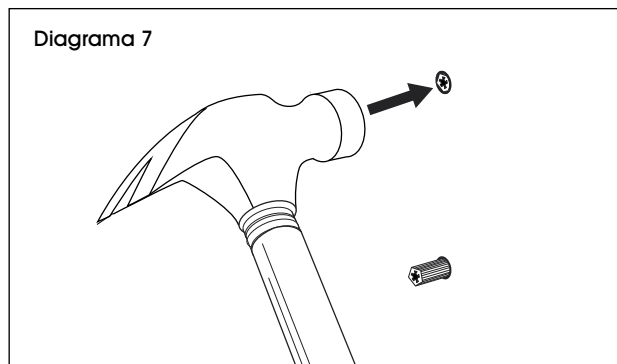
6. Utilizando el receptor de pared como plantilla, marque la ubicación de los orificios para tornillos en la pared. (Vea Diagrama 5)



7. Utilice una broca de 17/64", perforo dos orificios en los lugares marcados anteriormente. (Vea Diagrama 6)

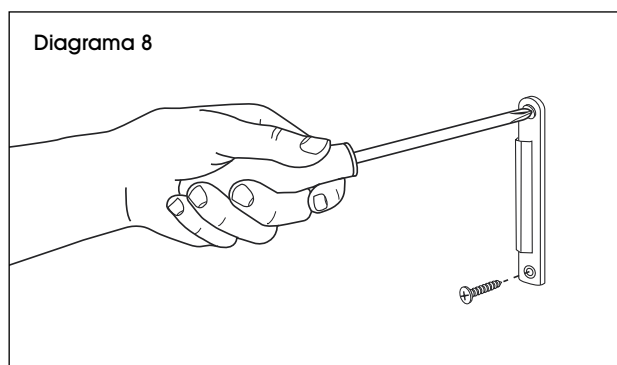


8. Inserte el taquete en cada orificio, asegúrese de que el taquete quede a ras con la superficie de la pared. (Vea Diagrama 7)



 **NOTA:** Este paso requiere un golpe ligero con un martillo.

9. Coloque el receptor de pared sobre los orificios para tornillos y fíjelo con los tornillos suministrados. (Vea Diagrama 8)



ULINE

800-295-5510
uline.mx

ULINE H-10795

BIG DADDY – CANALISATION DES FOULES

1-800-295-5510
uline.ca

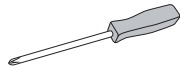
OUTILS REQUIS



Perceuse



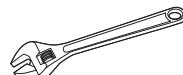
Mèche de perceuse de
5/16 po et de 17/64 po



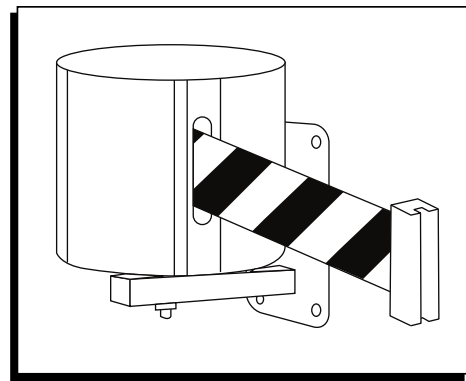
Tournevis
cruciforme



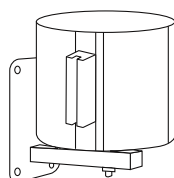
Crayon



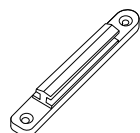
Clé à molette



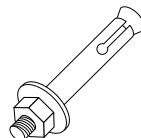
PIÈCES



Dispositif à
fixation murale x 1



Récepteur mural x 1



Vis de dispositif mural x 4



Ancrage mural x 2




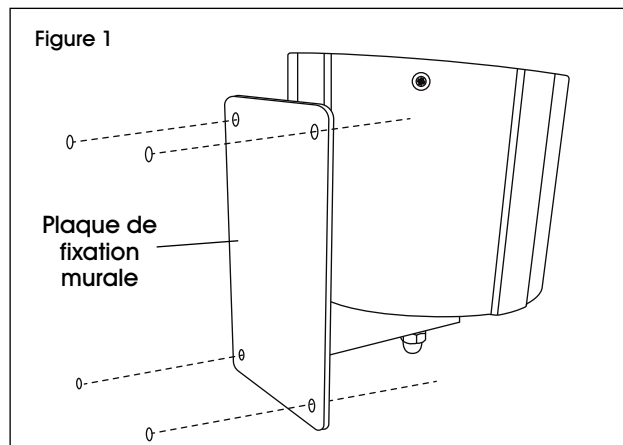
Vis x 2

INSTALLATION

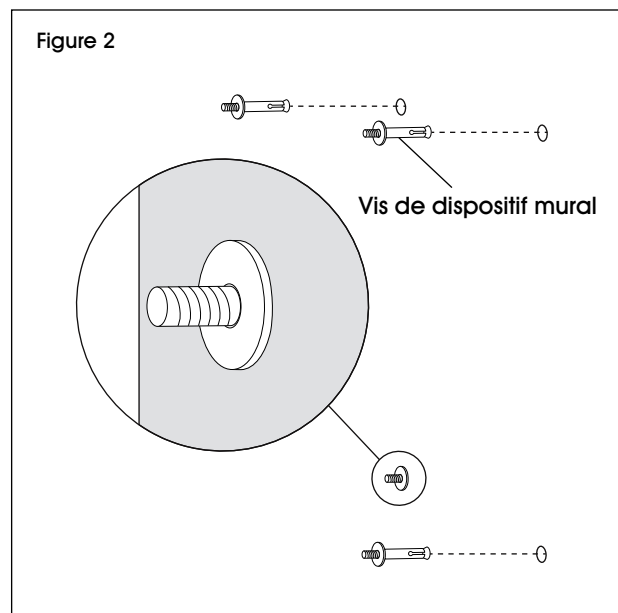
FIXATION MURALE

1. En utilisant la plaque de fixation murale comme modèle, marquez l'emplacement des trous de vis sur le mur. (Voir Figure 1)


 **REMARQUE :** Assurez-vous que les marquages d'emplacements sont de niveau avant de percer.



3. Retirez les écrous des vis du dispositif mural et insérez-les dans les trous précédemment percés dans le mur. (Voir Figure 2)

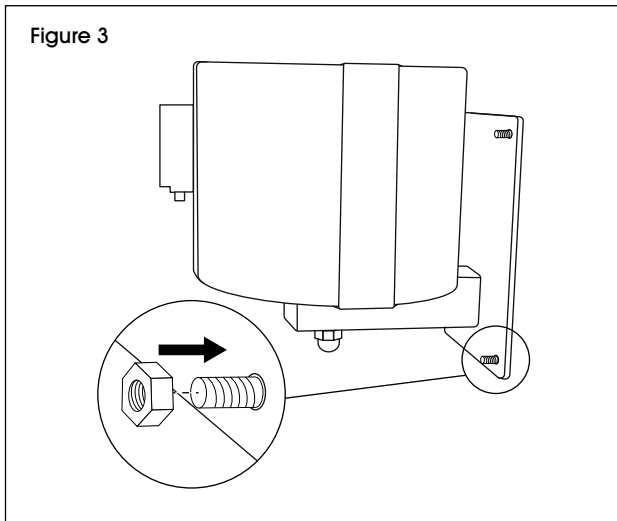


2. Percez quatre trous de 5/16 po au mur aux emplacements précédemment marqués.

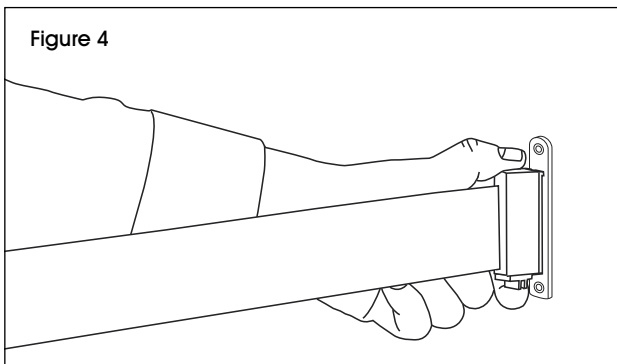
 **AVERTISSEMENT!** Avant de percer le mur, vérifiez qu'il n'y a pas de câbles électriques ou de tuyaux de plomberie dans la surface.

INSTALLATION SUITE

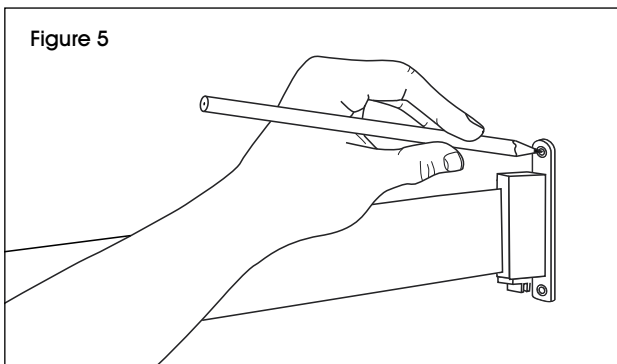
4. Alignez le dispositif à fixation murale avec les vis du dispositif mural. Fixez avec les écrous qui ont été retirés précédemment. (Voir Figure 3)



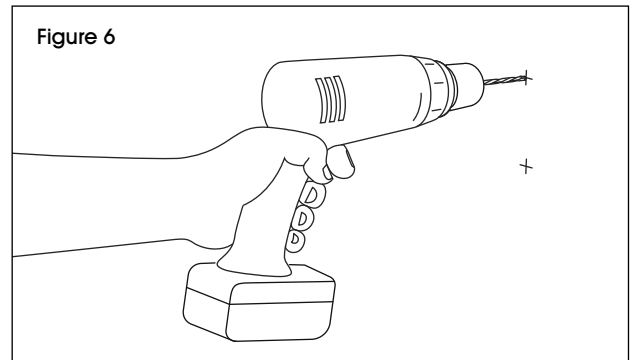
5. Fixez le récepteur mural à l'extrémité de la sangle et étendez-la jusqu'au mur opposé. (Voir Figure 4)



6. Utilisez le récepteur mural comme modèle pour marquer l'emplacement des trous de vis sur le mur. (Voir Figure 5)

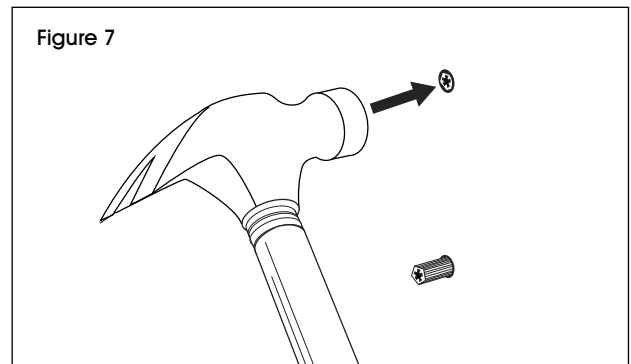


7. Percez deux trous aux emplacements marqués précédemment avec une mèche de perceuse de 17/64 po. (Voir Figure 6)

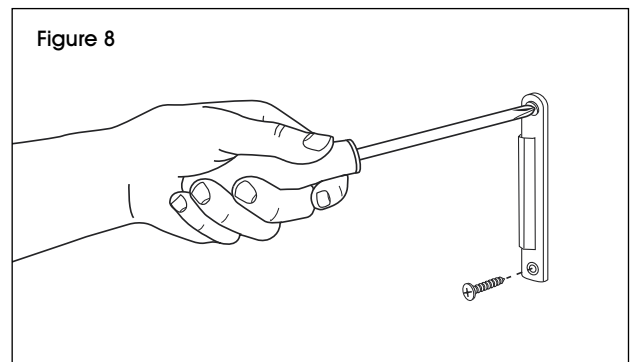


8. Insérez un ancrage mural dans chacun des trous en vous assurant que l'ancrage repose contre la surface du mur. (Voir Figure 7)

 **REMARQUE :** Cette étape peut nécessiter un léger coup de marteau.



9. Placez le récepteur mural sur les trous et fixez-le en place avec les vis fournies. (Voir Figure 8)



ULINE

1-800-295-5510
uline.ca