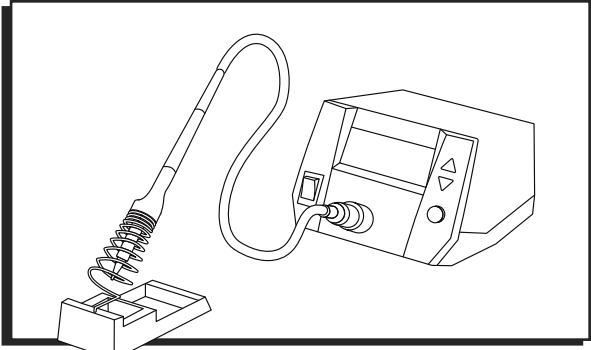


ULINE H-10799
SOLDERING STATION

1-800-295-5510
 uline.com

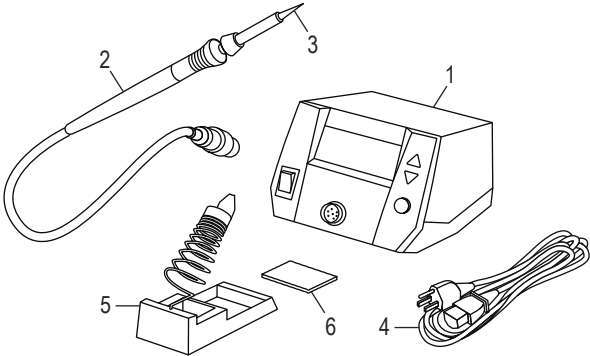


SAFETY

- Ensure safety devices function properly before use.
- Ensure moving parts are not sticking or damaged.
- Only use indoors and at room temperature.
- Protect unit against moisture and direct sunlight.
- Connecting control unit incorrectly poses a risk of injury due to electric shock and can damage the device.
- Only connect Weller® brand tools.
- If power supply cord is damaged, it must be replaced with a specially prefabricated power supply cord. Contact Uline customer service at 1-800-295-5510.
- Avoid touching earthed objects such as pipes, heaters, cookers and refrigerators while using product.
- Do not use soldering tool in a damp or wet environment.
- Never work on voltage-carrying parts.
- Connect to properly grounded outlets only.
- Tool and safety holder may still be hot long after unit has been turned off.
- Do not touch soldering tip during or after use.
- Keep away from flammable objects.
- Wear appropriate protective clothing to protect against burns.
- Always wear eye protection when using soldering station.
- When working with adhesives, special attention must be paid to the warning information provided by the adhesive manufacturer.
- Always keep combustible, flammable objects, liquids or gases far away from soldering iron and safety holder.
- Store soldering station in a dry, high or locked area out of reach of children.
- Ensure unused soldering tools are free of voltage and depressurized.
- Ensure machine is switched off before plugging in.
- Do not use cable for purposes other than intended.
- Never carry the unit by the cable.
- Do not pull cable to unplug from outlet.
- Protect cable against heat, oil and sharp edges.

PARTS

#	DESCRIPTION
1	Digital Station
2	Soldering Iron with Heat Resistant Cable
3	Chisel Style Solder Iron Tip
4	120 Volt Power Cord
5	Conical Support with Safety Rest Base
6	Cleaning Sponge



INSTRUCTIONS

SETUP

1. Place station on work surface at a minimum of two inches away from wall.
2. Insert metal end of conical support into slot at the top of the safety rest base. (See Figure 1)
3. Dampen cleaning sponge and place into safety rest. (See Figure 2)
4. Place iron into the conical support. (See Figure 2)
5. Attach heat resistant cable to the front of the digital station. Align the cord with the port and rotate to secure connection. (See Figure 3)
6. Plug the 120 volt power cord into back of digital station. Connect to a grounded 120 volt outlet.

OPERATION

1. Switch station on and press menu button. (See Figure 4)
2. Use arrows and menu button to set the following:
 - Standby Time: Amount of inactive time before the machine goes to sleep.

 **NOTE:** Once set, press the menu button to advance.


- Offset Temperature: Used to fine-tune temperature measured at the tip compared to station reading.

 **NOTE:** Offset temperature is only needed where accuracy of temperature to the degree is required.

- Display in Fahrenheit or Celsius
- Set password if desired: Choose any number 1-999 and hold the menu button for five seconds to lock. To unlock, press the menu button, scroll to the previously chosen number and press the menu button again.

 **NOTE:** When locked, settings cannot be changed.

CHANGING TIPS

 **WARNING!** Ensure iron is cool before changing tips.

1. Unscrew and remove the cover retaining the solder tip. Tip will fall out of the iron. (See Figure 5)
2. Replace with desired compatible tip and secure with previously removed cover.

Figure 1

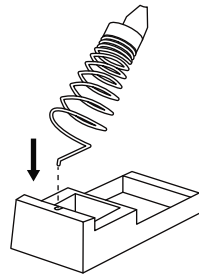


Figure 2

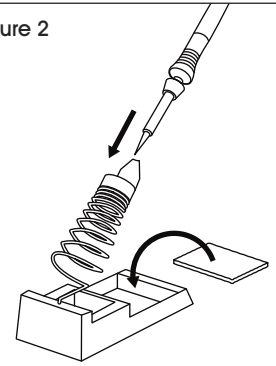


Figure 3

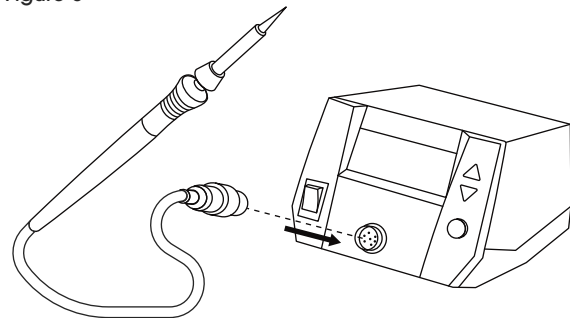


Figure 4

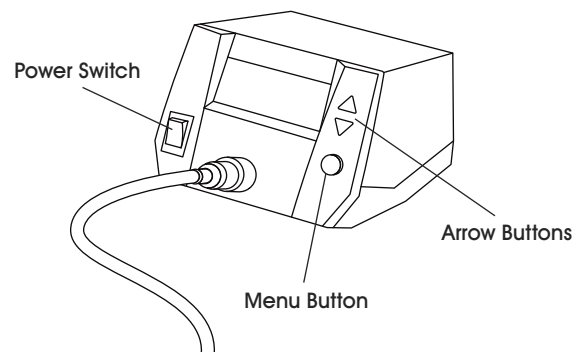
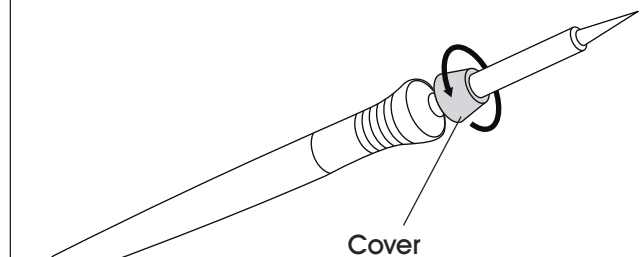
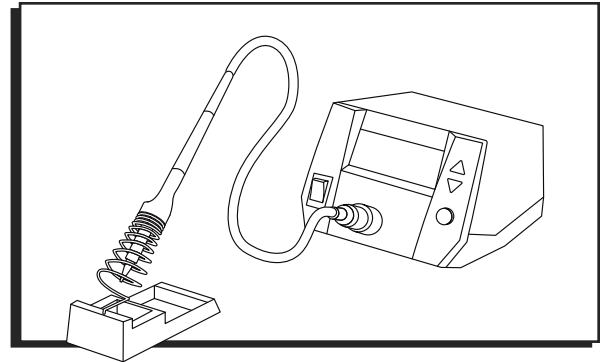


Figure 5



ULINE

1-800-295-5510
uline.com

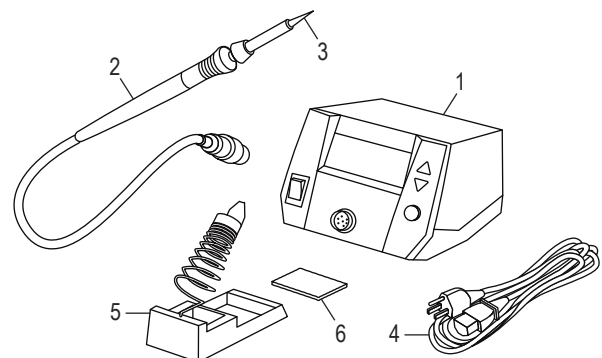


SEGURIDAD

- Antes de usar, asegúrese de que los dispositivos de seguridad funcionen adecuadamente.
- Asegúrese de que las partes móviles no estén pegajosas o dañadas.
- Utilice solo en interiores y a temperatura ambiente.
- Proteja la unidad contra la humedad y la luz solar directa.
- Conectar la unidad incorrectamente conlleva un riesgo de lesiones por choque eléctrico y puede dañar el dispositivo.
- Solo conecte herramientas marca Weller®.
- Si el cable de electricidad se daña, debe reemplazarlo con un cable de electricidad especialmente prefabricado. Comuníquese a Servicio a Clientes de Uline al 800-295-5510.
- Al usar el producto, evite tocar objetos con conexión a tierra como tubería, calentadores, cocinas o refrigeradores.
- No utilice la herramienta para soldar en un ambiente húmedo o mojado.
- Nunca trabaje en partes que transmitan voltaje.
- Solo conecte a tomacorrientes debidamente conectados a tierra.
- La herramienta y el soporte de seguridad podrían permanecer calientes mucho después de apagar la unidad.
- No toque la punta del caufín durante o después del uso.
- Mantenga alejado de objetos inflamables.
- Utilice ropa de protección apropiada para proteger contra quemaduras.
- Utilice protección ocular siempre que use la estación para soldar.
- Al trabajar con adhesivos, debe prestar especial atención a la información de precaución proporcionada por el fabricante del adhesivo.
- Siempre mantenga los objetos, líquidos y gases combustibles e inflamables lejos del caufín y el soporte de seguridad.
- Guarde la estación para soldar en un área seca, alta o cerrada y fuera del alcance de los niños.
- Asegúrese de que las herramientas para soldar estén libres de voltaje y despresurizadas.
- Asegúrese de que la herramienta esté apagada antes de conectarla.
- No utilice el cable para otro propósito que no sea el previsto.
- Nunca transporte la unidad por el cable.
- No jale el cable para desconectarlo del enchufe.
- Proteja el cable contra el calor, el aceite y los bordes filosos.

PARTES

#	DESCRIPCIÓN
1	Estación Digital
2	Caufín con Cable Resistente al Calor
3	Punta Estilo Biselada del Caulín
4	Cable Eléctrico de 120 Voltios
5	Soporte Cónico con Base de Seguridad
6	Esponja para Limpiar



INSTRUCCIONES

CONFIGURACIÓN

1. Coloque la estación en la superficie de trabajo a un mínimo de 5 centímetros (2 pulgadas) de la pared.
2. Inserte el extremo de metal del soporte cónico en la ranura de la parte superior de la base de seguridad. (Vea Diagrama 1)
3. Humedezca la esponja para limpiar y colóquela en la base de seguridad. (Vea Diagrama 2)
4. Coloque el caudín en el soporte cónico. (Vea Diagrama 2)
5. Fije el cable resistente al calor a la parte frontal de la estación digital. Alinee el cable con el puerto y gire para fijar la conexión. (Vea Diagrama 3)
6. Conecte el cable eléctrico de 120 voltios a la parte posterior de la estación digital. Conecte a un tomacorrientes de 120 voltios con conexión a tierra.

FUNCIONAMIENTO

1. Encienda la estación y presione el botón de menú. (Vea Diagrama 4)
2. Utilice los botones de menú y flecha para la siguiente configuración:
 - Tiempo de Reposo: Cantidad de tiempo inactivo antes de que la máquina entre en modo de descanso.



NOTA: Una vez configurado, presione el botón de menú para avanzar.

- Temperatura de Compensación: Se usa para ajustar la temperatura medida en la punta con precisión comparada con la lectura de la estación.



NOTA: La temperatura de compensación solo es necesaria cuando se requiere la precisión de la temperatura al grado.

- Mostrar en Fahrenheit o Centígrados
- Establezca una contraseña si lo desea: Elija cualquier número del 1-999 y sostenga el botón de menú durante cinco segundos para bloquear. Para desbloquear, presione el botón de menú, diríjase al número anteriormente elegido y vuelva a presionar el botón de menú.



NOTA: Cuando se bloquea, la configuración no se puede cambiar.

CAMBIO DE PUNTAS



¡ADVERTENCIA! Asegúrese de que el caudín esté frío antes de cambiar de punta.

1. Desenrosque y retire la cubierta que retiene la punta del caudín. La punta se caerá del caudín. (Vea Diagrama 5)
2. Reemplace con la punta compatible deseada y asegúrela con la cubierta que retiró.

Diagrama 1

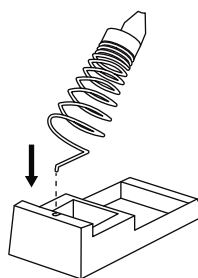


Diagrama 2

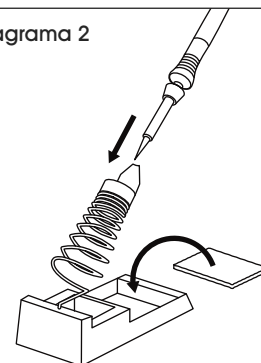


Diagrama 3

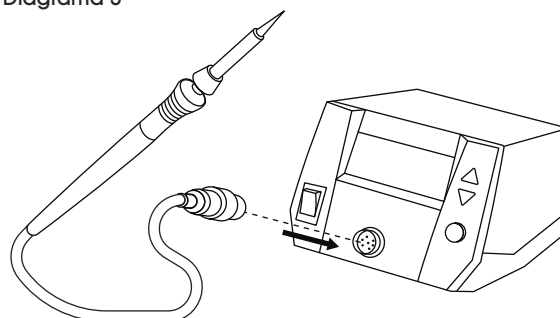


Diagrama 4

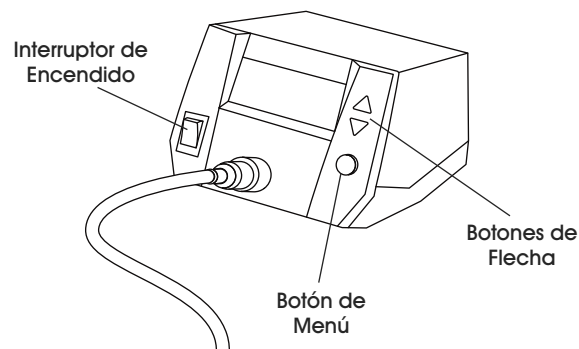
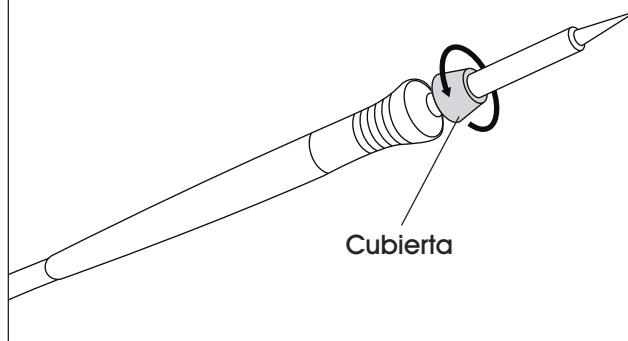


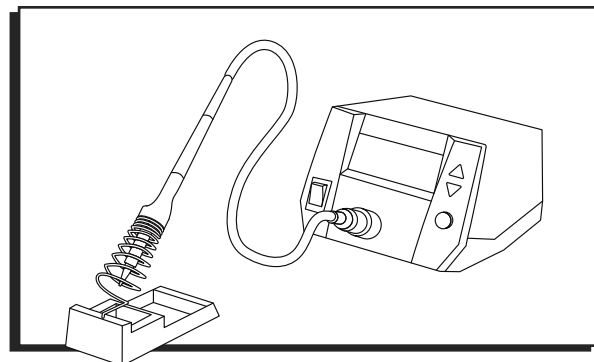
Diagrama 5



ULINE

800-295-5510

uline.mx

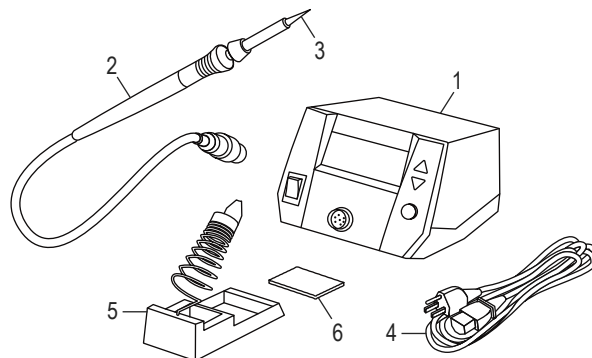


CONSIGNES DE SÉCURITÉ

- Assurez-vous que les dispositifs de sécurité fonctionnent correctement avant de les utiliser.
- Assurez-vous que les pièces mobiles ne sont pas coincées ou endommagées.
- À utiliser uniquement à l'intérieur et à température ambiante.
- Protégez l'appareil de l'humidité et de la lumière directe du soleil.
- Un branchement incorrect de l'unité de contrôle présente un risque de blessure par électrocution et peut endommager l'appareil.
- Ne branchez que des outils de marque Weller^{MD}.
- Si le cordon d'alimentation est endommagé, il doit être remplacé par un cordon d'alimentation spécialement préfabriqué. Contactez le service à la clientèle de Uline au 1 800 295-5510.
- Évitez de toucher des objets mis à la terre tels que des tuyaux, des appareils de chauffage, des cuisinières et des réfrigérateurs lors de l'utilisation du produit.
- N'utilisez pas le fer à souder dans un environnement humide ou mouillé.
- Ne travaillez jamais sur des pièces sous tension.
- Branchez l'appareil uniquement sur des prises correctement mises à la terre.
- L'outil et le support de sécurité peuvent être encore chauds longtemps après l'arrêt de l'appareil.
- Ne touchez pas la pointe à souder pendant ou après l'utilisation.
- Tenez à l'écart des matériaux inflammables.
- Portez des vêtements de protection appropriés pour se protéger des brûlures.
- Portez toujours une protection oculaire lorsque vous utilisez le poste à souder.
- Lors de l'utilisation d'adhésifs, il convient de prêter une attention particulière aux informations d'avertissement fournies par le fabricant de l'adhésif.
- Tenez toujours les objets, liquides ou gaz combustibles ou inflammables éloignés du fer à souder et du support de sécurité.
- Rangez le poste à souder dans un endroit sec, en hauteur ou fermé à clé, hors de portée des enfants.
- Assurez-vous que les outils de soudage non utilisés sont hors tension et dépressurisés.
- Assurez-vous que la machine est éteinte avant de la brancher.
- N'utilisez pas le cordon à d'autres fins que celles prévues.
- Ne portez jamais l'appareil par le cordon.
- Ne tirez pas sur le cordon pour débrancher l'appareil.
- Protégez le cordon contre la chaleur, l'huile et les arêtes tranchantes.

PIÈCES

#	DESCRIPTION
1	Poste numérique
2	Fer à souder avec cordon résistant à la chaleur
3	Pointe de fer à souder en forme de biseau
4	Rallonge de cordon d'alimentation de 120 V
5	Support conique avec base de repos de sécurité
6	Éponge de nettoyage



INSTRUCTIONS

INSTALLATION

1. Placez le poste sur le plan de travail à une distance minimale de deux pouces du mur.
2. Insérez l'extrémité métallique du support conique dans la fente située en haut de la base du support de sécurité. (Voir Figure 1)
3. Humidifiez l'éponge de nettoyage et placez-la dans le support de sécurité. (Voir Figure 2)
4. Placez le fer dans le support de sécurité. (Voir Figure 2)
5. Fixez le cordon résistant à la chaleur à l'avant de la station numérique. Alignez le cordon avec le port et tournez-le pour sécuriser la connexion. (Voir Figure 3)
6. Branchez le cordon d'alimentation de 120 volts à l'arrière du poste numérique. Branchez sur une prise de courant de 120 volts avec mise à la terre.


FONCTIONNEMENT

1. Allumez le poste et appuyez sur la touche de menu. (Voir Figure 4)
2. Utilisez les flèches et la touche de menu pour régler les éléments suivants :

- Temps de disponibilité passive : Durée d'inactivité avant que la machine ne se mette en veille.

 **REMARQUE :** Une fois le réglage effectué, appuyez sur la touche de menu pour avancer.

- Température compensée : Permet d'affiner la température mesurée à la pointe par rapport à la valeur affichée sur le poste.

 **REMARQUE :** La compensation de température n'est nécessaire que lorsque la précision de la température au degré près est requise.

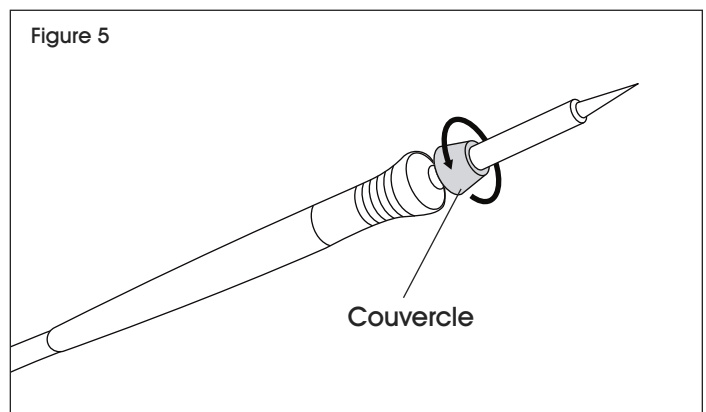
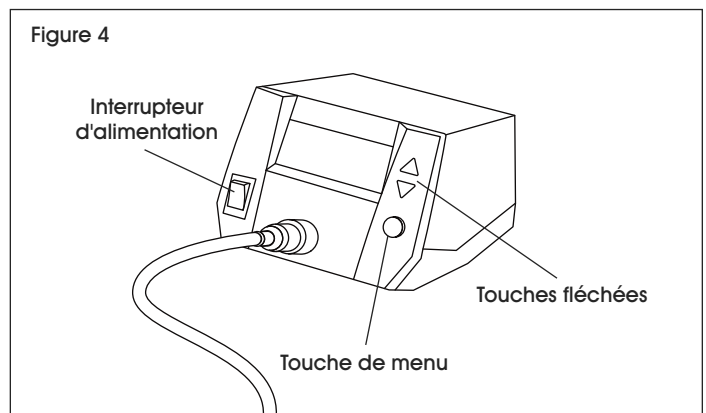
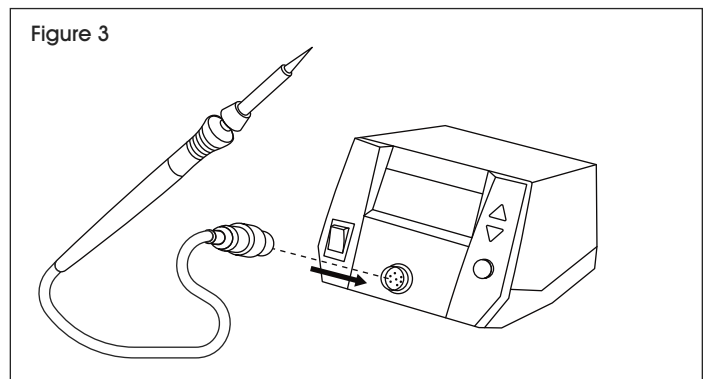
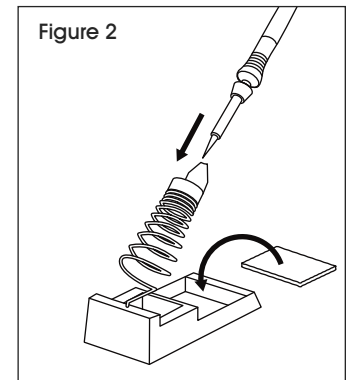
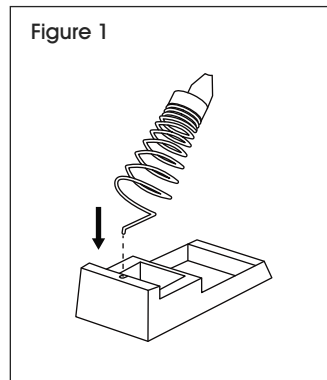
- Affichage en Fahrenheit ou Celsius
- Définissez un mot de passe si vous le souhaitez : Choisissez un chiffre entre 1 et 999 et maintenez la touche de menu enfoncée pendant cinq secondes pour verrouiller l'appareil. Pour déverrouiller, appuyez sur la touche de menu, faites défiler jusqu'au numéro choisi précédemment et appuyez à nouveau sur la touche de menu.

 **REMARQUE :** Une fois l'appareil verrouillé, les paramètres ne peuvent pas être changés.

REPLACEMENT DES POINTES

 **AVERTISSEMENT!** Assurez-vous que le fer est froid avant de changer la pointe.

1. Dévissez et retirez le couvercle qui retient la pointe à souder. La pointe se détachera du fer. (Voir Figure 5)
2. Remplacez-la par la pointe compatible souhaitée et fixez celle-ci avec le couvercle précédemment retiré.



ULINE

1-800-295-5510

uline.ca