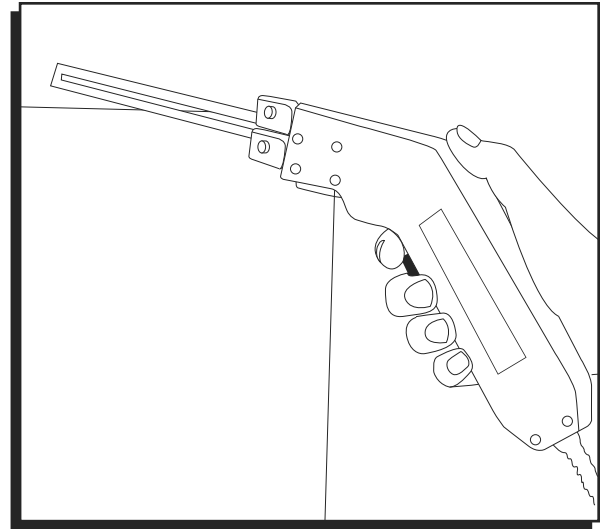


ULINE H-1079 FOAM HOT KNIFE

1-800-295-5510
uline.com

Para Español, vea páginas 3-4.
Pour le français, consulter les pages 5-6.



BLADE INSTALLATION



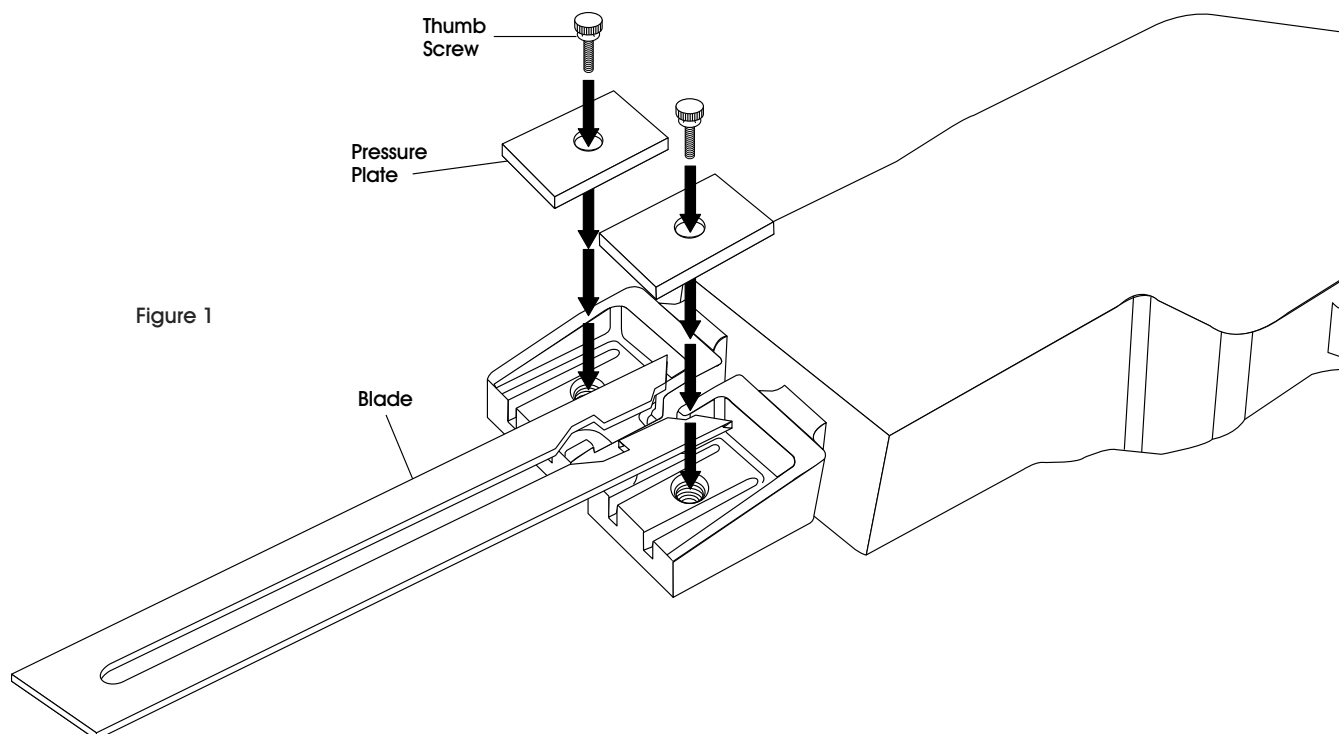
CAUTION! Always unplug the foam hot knife before installing or removing the blade. Allow sufficient cooling time for blade, pressure plates and thumb screws before handling.

1. Remove the thumb screws and lift off the pressure plates. (See Figure 1)
2. Place blade into the proper grooves. (See Figure 1)

3. Place pressure plates over the blade and securely tighten the thumb screws. (See Figure 1)
4. Once the blade is firmly in place, plug the unit into a standard 110V power outlet.



NOTE: Blade must be firmly in place and properly tightened down to complete the circuit or the knife will not turn on.

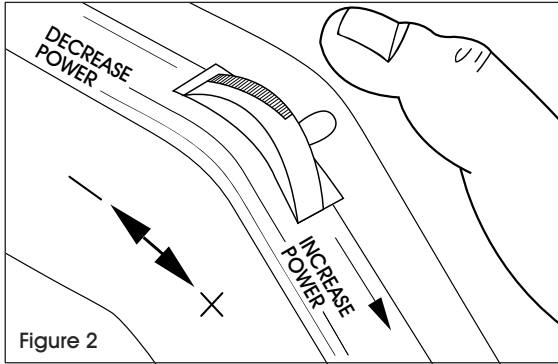


OPERATION INSTRUCTIONS



NOTE: Use to cut EPS, Polyethylene and Polypropylene foams. **DO NOT** use to cut Polyurethane foam or rubber.

1. Plug in to a standard 110V outlet.
2. Set temperature control knob to midrange setting. (See Figure 2)



3. Place blade against the edge of the foam and squeeze the trigger. Blade will heat up to optimal temperature within 10-20 seconds.



NOTE: If excessive smoke develops, you are cutting too slowly or the blade is too hot.



CAUTION! Keep hot blades away from skin, clothing and other flammable materials.

4. Once smoke starts to appear during cutting, release the trigger and keep moving the knife through the foam.



NOTE: The entire blade should be immersed in the foam while cutting.



CAUTION! Do not tape trigger down or force trigger into the on position in any way.

5. As cutting speed slows due to greater resistance, squeeze the trigger again for 10-20 seconds.



NOTE: Knife is designed for use in 10-minute intervals. Allow knife to cool down between intervals to prevent overheating.

6. Release trigger approximately 1-2" inches prior to completion of the cut to prevent buildup on the knife.

BLADE CLEANING INSTRUCTIONS

1. If foam builds up on knife after use, unplug unit and let cool completely.
2. Disassemble blade from knife.
3. Spray with carburetor/starter fluid and gently scrub the blade using a soft wire brush or steel wool until buildup is removed.



CAUTION! In the event foam builds up on the knife, **DO NOT ATTEMPT TO BURN OFF.**

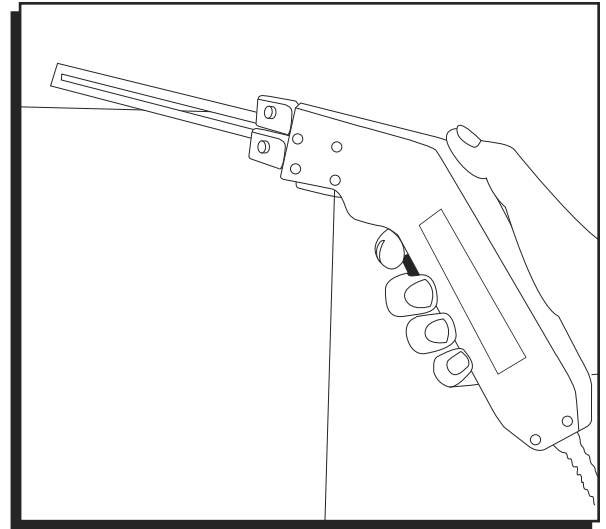
TROUBLESHOOTING

OPERATING ISSUE	CAUSES	RECOMMENDATIONS
Knife will not turn on.	No power to knife.	Verify knife is plugged into live, standard 110V outlet.
	Blade not installed properly.	Make sure blade is installed correctly and tightened. See "Blade Installation" instructions.
Foam build-up on knife.	Foam residue forms after repeated uses.	Follow "Blade Cleaning Instructions."
Knife stops working during use or is failing to heat up.	Knife overheated.	Let knife cool and restart.
	Using knife longer than 10 minutes at a time.	Make sure knife is not forced on.
Excessive smoking during cutting.	Cutting foam too slowly.	Release trigger.
	Blade too hot.	Let knife cool. Restart unit.

ULINE

1-800-295-5510

uline.com



INSTALACIÓN DE LA NAVAJA



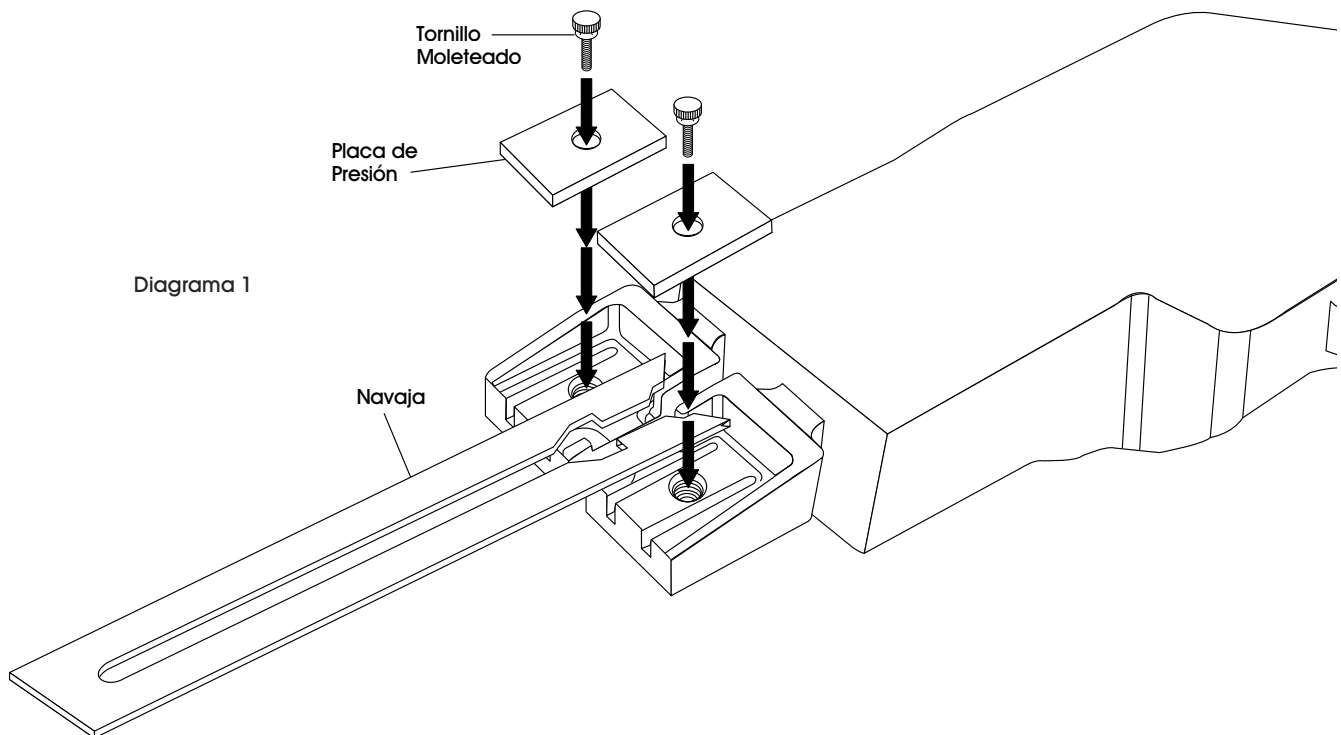
¡PRECAUCIÓN! Siempre desenchufe el cuchillo caliente para espuma antes de poner o quitar la navaja. Deje pasar suficiente tiempo para permitir que la navaja, las placas de presión y los tornillos moleteados se enfríen antes de tocarlos.

1. Quite los tornillos moleteados y levante las placas de presión. (Vea Diagrama 1)
2. Inserte la navaja en las ranuras adecuadas. (Vea Diagrama 1)


3. Coloque las placas de presión sobre la navaja y fíjelas bien apretando los tornillos moleteados. (Vea Diagrama 1)
4. Una vez que la navaja queda bien fija en su lugar, enchufe la unidad a un tomacorrientes estándar de 110V.



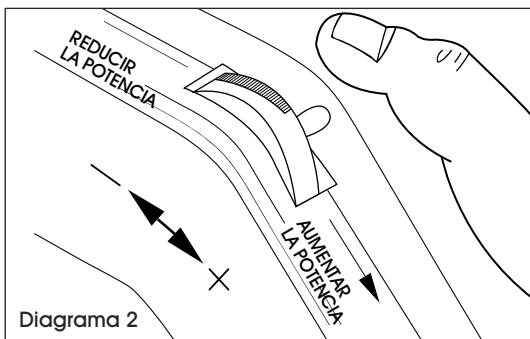
NOTA: La navaja debe estar firmemente colocada en su lugar y bien apretada para completar el circuito o el cuchillo no se encenderá.




INSTRUCCIONES DE FUNCIONAMIENTO

 **NOTA:** Puede usarse para cortar EPS (Poliestireno Expandido), Polietileno y espumas de Polipropileno. **NO** lo use para cortar espuma o goma de poliuretano.

1. Conecte a un tomacorrientes estándar de 110V.
2. Ponga la perilla de control de temperatura a una configuración media. (Vea Diagrama 2)



3. Coloque la navaja contra el borde de la espuma y apriete el gatillo. La navaja se calentará hasta alcanzar una temperatura óptima en un plazo de 10-20 segundos.

 **NOTA:** Si desprende demasiado humo, está cortando demasiado lento o la navaja está demasiado caliente.



¡PRECAUCIÓN! Mantenga las navajas calientes lejos de la piel, la ropa y otros materiales inflamables.

4. Una vez que comience a aparecer humo durante la operación de corte, suelte el gatillo y continúe moviendo el cuchillo por la espuma.



NOTA: Mientras corta, la navaja completa deberá estar hundida en la espuma.



¡PRECAUCIÓN! No pegue con cinta el gatillo para mantenerlo apretado ni fuerce el gatillo para que permanezca en la posición de encendido de ninguna manera.

5. Conforme la velocidad de corte se reduzca debido a una mayor resistencia, apriete el gatillo de nuevo unos 10-20 segundos.



NOTA: El cuchillo ha sido diseñado para usarse en intervalos de 10 minutos. Deje que el cuchillo se enfríe entre intervalos para evitar el sobrecalentamiento.

6. Suelte el gatillo cuando le queden aproximadamente 2-5 cm (1-2") para completar el corte y evitar la acumulación en el cuchillo.

INSTRUCCIONES DE LIMPIEZA DE LA NAVAJA

1. Si se ha acumulado espuma en el cuchillo después del uso, desenchufe la unidad y deje que se seque completamente.
2. Desmonte la navaja del cuchillo.
3. Rocíe la navaja con líquido para carburador o de arranque y frótelas ligeramente usando un cepillo

de alambre suave o de lana de acero hasta eliminar la acumulación.



¡PRECAUCIÓN! En caso de que se acumule espuma en el cuchillo, **NO INTENTE ELIMINARLA QUEMÁNDOLA.**

SOLUCIÓN DE PROBLEMAS

PROBLEMA DE FUNCIONAMIENTO	CAUSAS	RECOMENDACIONES
El cuchillo no se enciende.	El cuchillo no recibe electricidad. La navaja no está bien colocada.	Verifique que el cuchillo esté enchufado a una toma eléctrica estándar de 110V que reciba corriente. Asegúrese de que la navaja esté correctamente colocada y apretada. Consulte las instrucciones de "Instalación de la Navaja".
Se ha acumulado espuma en el cuchillo.	Después de varios usos, se acumulan restos de espuma.	Siga las "Instrucciones de Limpieza de la Navaja".
El cuchillo deja de funcionar al estarlo usando o no se calienta.	Sobrecalentamiento del cuchillo. Está usando el cuchillo durante más de 10 minutos seguidos.	Deje que el cuchillo se enfríe y reinicielo. Asegúrese de que el cuchillo no esté encendido de manera forzada.
Humo excesivo durante la operación de corte.	Está cortando la espuma demasiado lento. La navaja está demasiado caliente.	Suelte el gatillo. Deje que el cuchillo se enfríe. Reinicie la unidad.

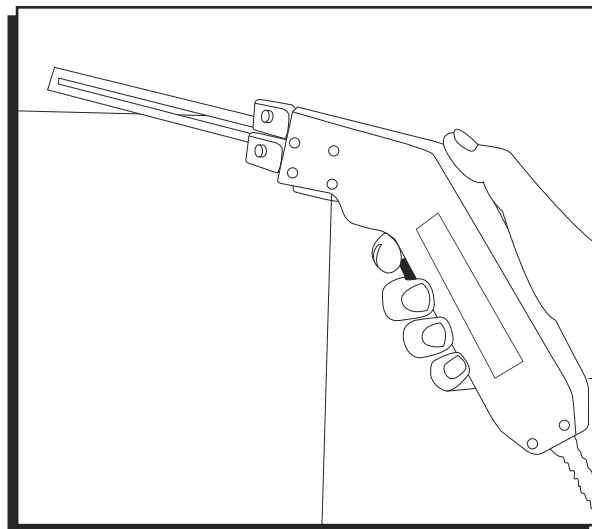
ULINE

800-295-5510
uline.mx

ULINE H-1079

OUTIL DE COUPE CHAUFFANT POUR MOUSSE

1-800-295-5510
uline.ca



INSTALLATION DE LA LAME



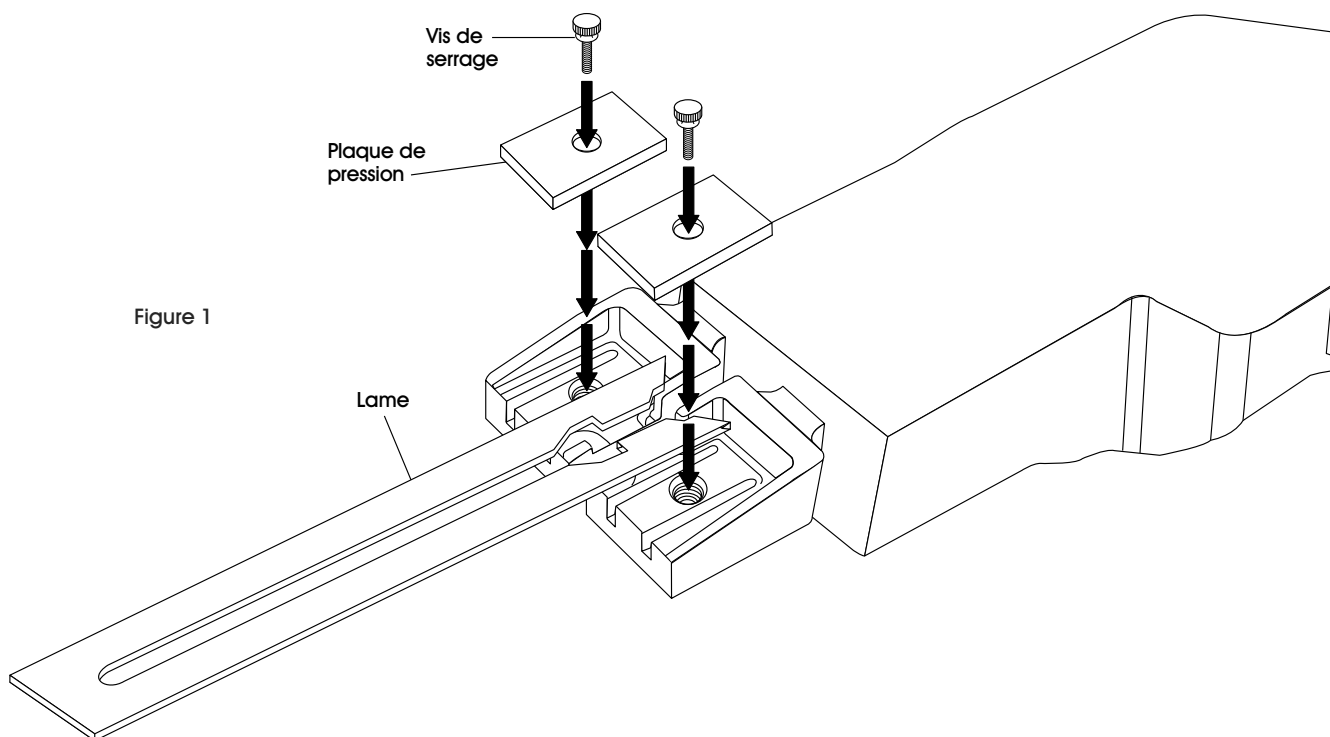
MISE EN GARDE! Débranchez toujours l'outil de coupe chauffant pour mousse avant d'installer ou de retirer la lame. Laissez refroidir suffisamment la lame, les plaques de pression et les vis de serrage avant de manipuler l'outil.

1. Retirez les vis de serrage et enlevez les plaques de pression. (Voir Figure 1)
2. Installez la lame dans les rainures appropriées. (Voir Figure 1)


3. Placez les plaques de pression sur la lame et serrez les vis de serrage. (Voir Figure 1)
4. Une fois la lame bien en place, branchez l'appareil dans une prise de courant standard de 110 V.



REMARQUE : La lame doit être bien en place et bien serrée pour compléter le circuit, autrement l'outil de coupe ne s'allumera pas.



UTILISATION

 **REMARQUE :** Utilisez cet outil pour couper les mousses de polystyrène expansible (PSE), de polyéthylène ou de polypropylène. **N'UTILISEZ PAS** cet outil pour couper la mousse de caoutchouc ou de polyuréthane.

1. Branchez l'appareil dans une prise standard de 110 V.
2. À l'aide du bouton de commande, réglez la température à la puissance moyenne. (Voir Figure 2)

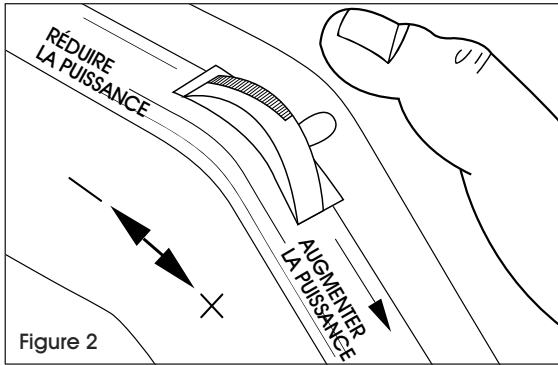



Figure 2

3. Placez la lame contre le bord de la mousse et appuyez sur la détente. La lame atteindra sa température optimale dans un délai de 10 à 20 secondes.

 **REMARQUE :** S'il se dégage de la fumée excessive, c'est que vous coupez trop lentement ou que la lame est trop chaude.



MISE EN GARDE! Maintenez les lames chaudes à l'écart de la peau, des vêtements et d'autres matériaux inflammables.

4. Une fois que la fumée commence à apparaître au moment de couper, relâchez la détente et continuez de déplacer l'outil de coupe à travers la mousse.



REMARQUE : La lame entière doit être plongée dans la mousse pendant l'opération de coupe.



MISE EN GARDE! N'utilisez jamais de ruban adhésif sur la détente pour la maintenir en position enfoncée et ne forcez pas la détente en position de marche de quelque façon que ce soit.

5. La vitesse de coupe ralentit lorsque la résistance s'accroît, donc il peut vous être utile d'appuyer de nouveau sur la détente pendant 10 à 20 secondes.



REMARQUE : L'outil de coupe est conçu pour être utilisé à des intervalles de 10 minutes. Laissez refroidir l'outil de coupe entre les intervalles pour éviter une surchauffe.

6. Relâchez la détente à approximativement 2,5 à 5 cm (1 à 2 po) avant la fin de la trajectoire de coupe pour éviter toute accumulation sur l'outil de coupe.

NETTOYAGE DE LA LAME

1. Si de la mousse s'est accumulée sur l'outil de coupe après l'utilisation, débranchez l'appareil et laissez-le refroidir complètement.
2. Démontez la lame de l'outil de coupe.
3. Aspergez la lame avec un allume-feu liquide

et frottez-la délicatement à l'aide d'une brosse métallique douce ou d'une laine d'acier jusqu'à ce que la lame soit propre.



MISE EN GARDE! Si de la mousse s'est accumulée sur l'outil de coupe, **NE TENTEZ PAS DE L'ENLEVER EN LA BRÛLANT.**

DÉPANNAGE

PROBLÈME	CAUSES	RECOMMANDATIONS
L'outil de coupe ne s'allume pas.	L'outil de coupe n'a pas d'alimentation électrique. La lame n'est pas installée correctement.	Assurez-vous que l'outil de coupe est branché dans une prise standard de 110 V sous tension. Assurez-vous que la lame est correctement installée et serrée. Voir les instructions d'installation de la lame.
De la mousse s'est accumulée sur l'outil de coupe.	Des résidus de mousse se forment après quelques utilisations.	Suivez les instructions de nettoyage de la lame.
L'outil de coupe cesse de fonctionner pendant l'utilisation ou ne chauffe pas.	Surchauffe de l'outil de coupe. L'outil de coupe a été utilisé en continu pendant plus de 10 minutes.	Laissez refroidir l'outil de coupe et rallumez-le. Assurez-vous de ne pas trop forcer sur l'outil de coupe..
Fumée excessive au moment de couper.	L'opération de coupe de la mousse s'effectue trop lentement. La lame est trop chaude.	Relâchez la détente. Laissez refroidir l'outil de coupe. Rallumez l'appareil.

ULINE

1-800-295-5510
uline.ca