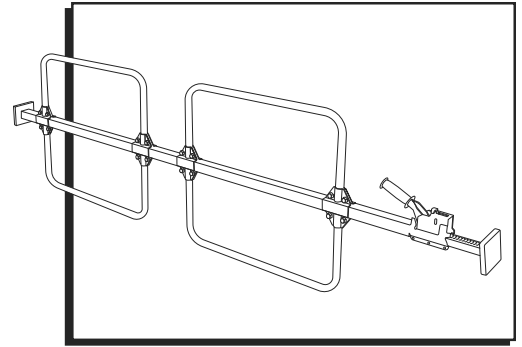


# ULINE H-10803, H-10804 LOAD BAR WITH HOOPS

1-800-295-5510  
uline.com



## TOOL NEEDED

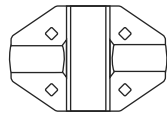


17 mm Wrench

## PARTS

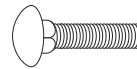


Hoop x 4



Bracket x 8

Hardware



Bolt x 16

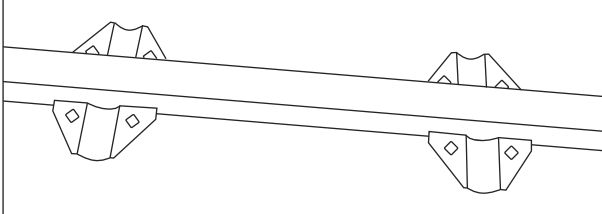


Locknut x 16

## ASSEMBLY

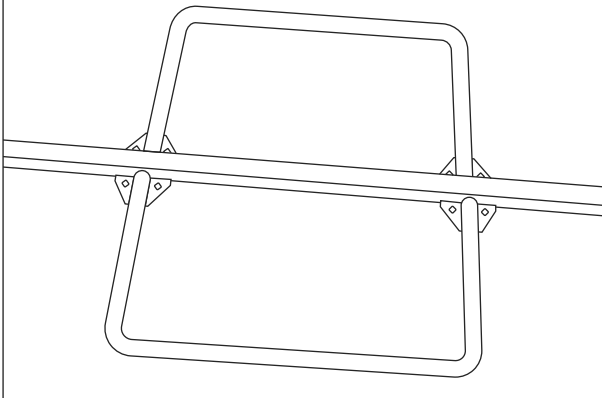
1. Determine hoop location on H-1413 load bar and put brackets in place. (See Figure 1)

Figure 1



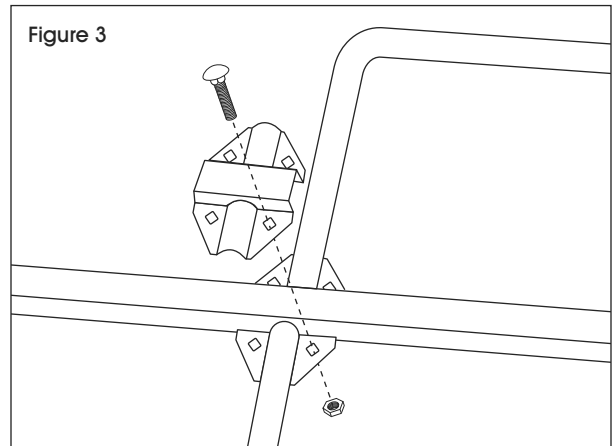
2. Insert hoops into brackets and confirm spacing. (See Figure 2)

Figure 2



3. Place opposite bracket and secure with included bolts and locknuts. Fully tighten with 17 mm wrench. Repeat for remaining brackets. (See Figure 3)

Figure 3



**ULINE** H-10803, H-10804

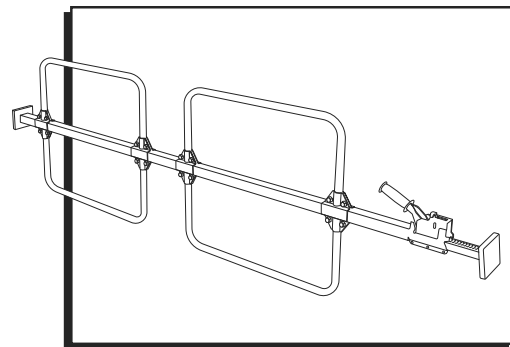
# BARRA LOGÍSTICA CON AROS

## HERRAMIENTA NECESARIA

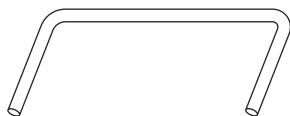


Llave de 17 mm

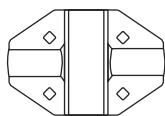
800-295-5510  
uline.mx



## PARTES

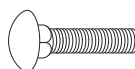


4 Aros



8 Soportes

Tornillería



16 Pernos

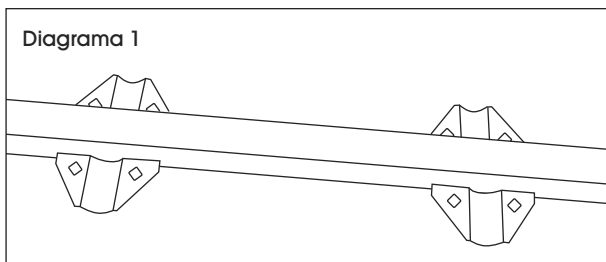


16 Tuercas de  
Seguridad

## ENSAMBLE

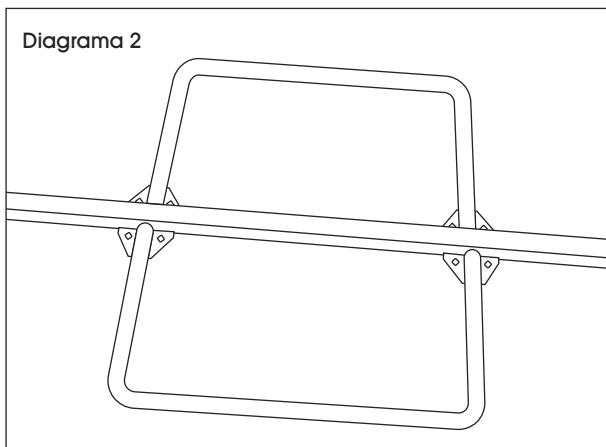
1. Determine la ubicación de los aros en la barra logística H-1413 y coloque los soportes en su lugar. (Vea Diagrama 1)

Diagrama 1



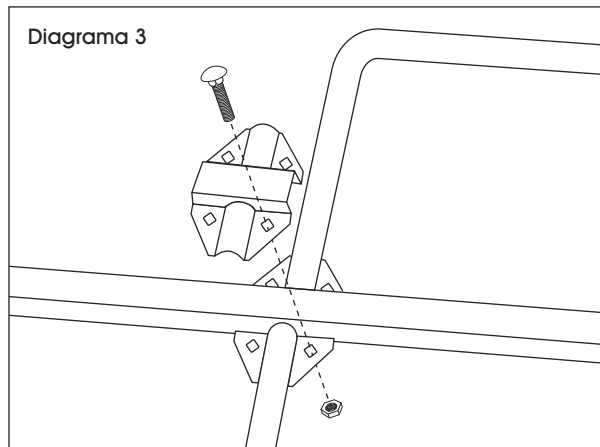
2. Inserte los aros en los soportes y confirme el espaciado. (Vea Diagrama 2)

Diagrama 2



3. Coloque el soporte opuesto y asegúrelo con los pernos y tuercas de seguridad incluidos. Apriételos por completo con la llave de 17 mm. Repita la operación con los soportes restantes. (Vea Diagrama 3)

Diagrama 3



**ULINE** H-10803, H-10804

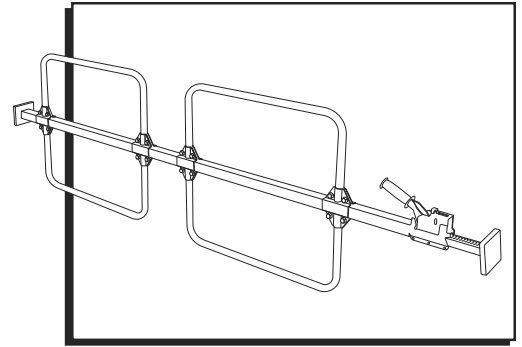
# BARRE DE RETENUE AVEC ARCEAUX

## OUTIL REQUIS

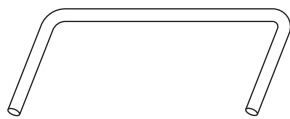


Clé de 17 mm

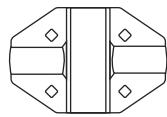
1-800-295-5510  
uline.ca



## PIÈCES

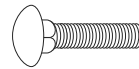


Arceau x 4



Support x 8

Matériel de fixation



Boulon x 16

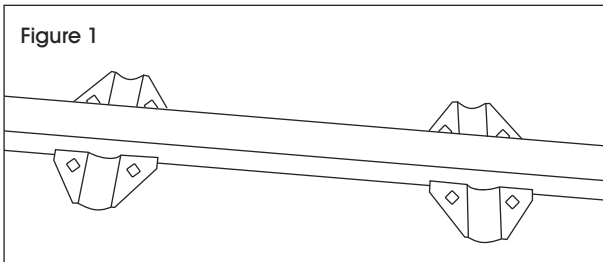


Écrou freiné x 16

## MONTAGE

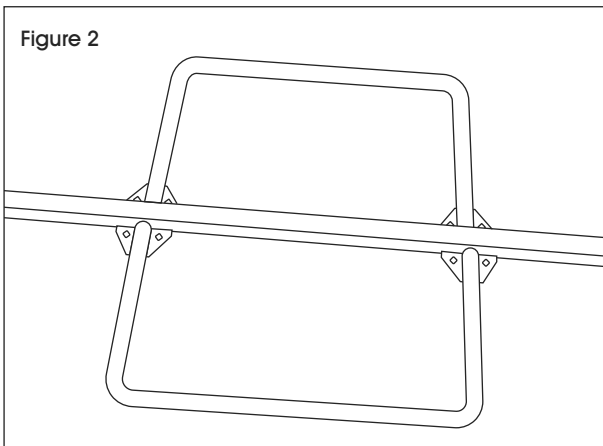
1. Déterminez l'emplacement des arceaux sur la barre de retenue H-1413, puis installez-y les supports. (Voir Figure 1)

Figure 1



2. Insérez les arceaux dans les supports et vérifiez l'espacement. (Voir Figure 2)

Figure 2



3. Placez le support opposé et fixez le tout avec les boulons et les écrous freinés qui sont inclus. Vissez fermement avec la clé de 17 mm. Répétez l'opération pour les autres supports. (Voir Figure 3)

Figure 3

