

ULINE H-10943, H-10944

1-800-295-5510
uline.com

EZ PULL TOWEL DISPENSER

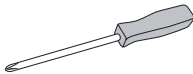
TOOLS NEEDED



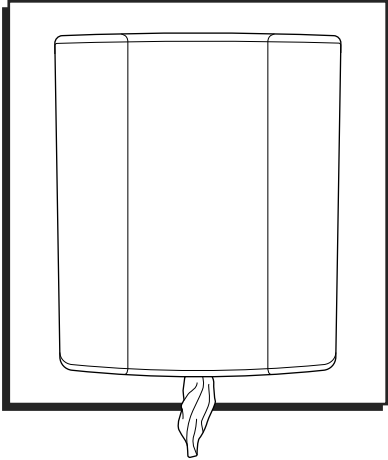
Drill



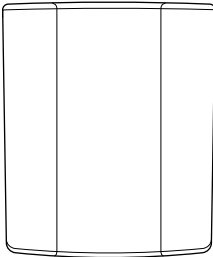
Drill Bit



Phillips Screwdriver



PARTS



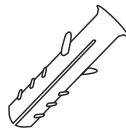
Dispenser x 1



Key x 1



#10 Screw x 4



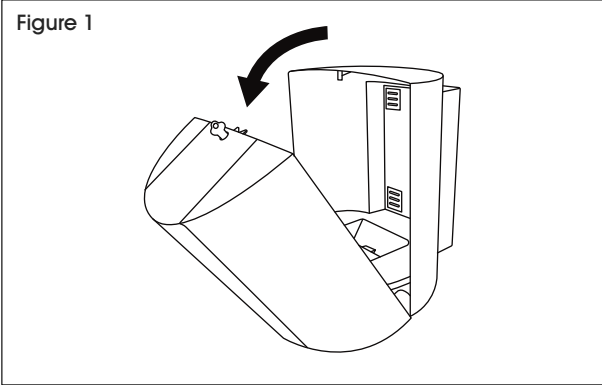
Wall Anchor x 4

SETUP

- Location should allow cover to be opened for installation, unit maintenance and maintain adequate room for use.
- Mounting surface should be clean and have minimal irregularities or protrusions.
- Mounting should be in compliance with ADA requirements.
- Select appropriate fasteners for the surface substrate. Failure to do so could result in improper installation or injury.
- #10 screws provided can be used to mount on wood, drywall and composite materials. If mounting on other surface type, source appropriate screw.

MOUNTING

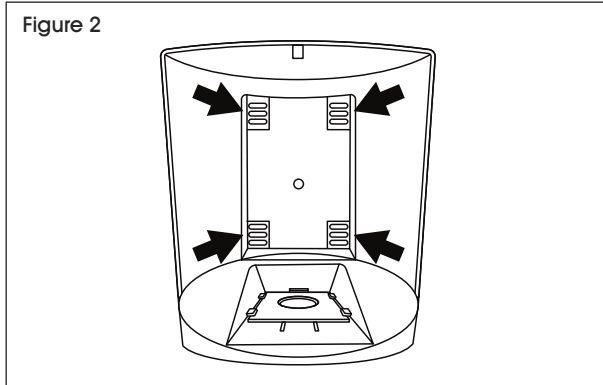
1. Using key, open dispenser cover and hold dispenser to mounting location. (See Figure 1)



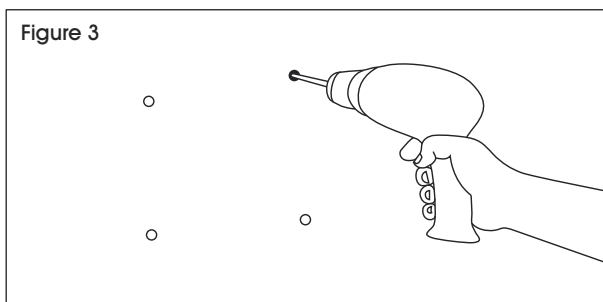
MOUNTING CONTINUED

- Using back of dispenser as a template, mark four mounting holes with pencil. (See Figure 2)

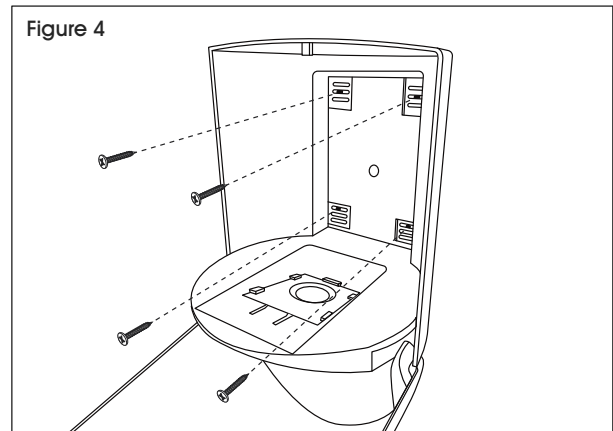
 **NOTE:** Mark holes at outer most ends of slots if possible.



- Drill holes into previously marked locations on wall. Insert anchors. (See Figure 3)

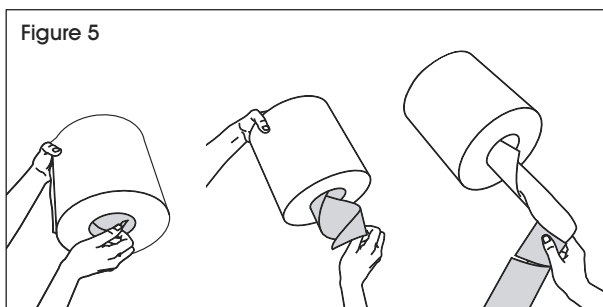


- Align holes in back of dispenser with anchors in wall. Using a screwdriver and screws, secure dispenser to wall. (See Figure 4)

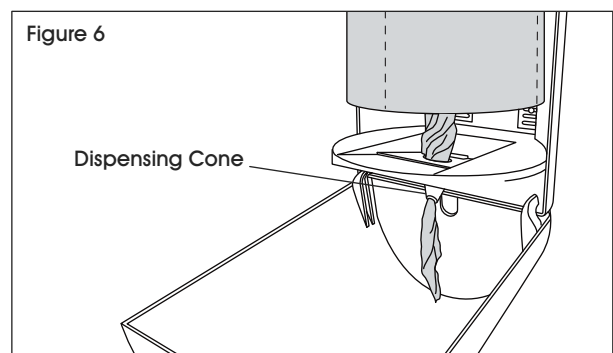


LOADING

- Remove perforated cardboard core from center of roll. (See Figure 5)



- Pull toweling from center of roll and twist to slide through dispensing cone. (See Figure 6)



- Close dispenser cover.

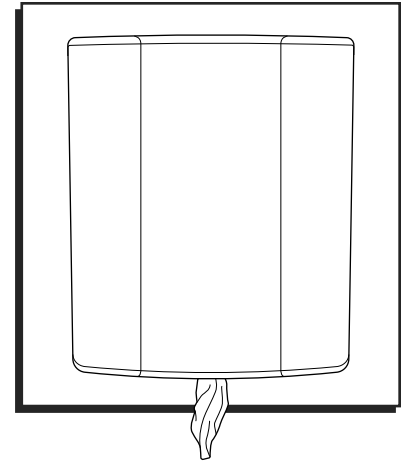
ULINE

1-800-295-5510
uline.com

ULINE H-10943, H-10944

DESPACHADOR DE EXTRACCIÓN FÁCIL PARA TOALLAS

800-295-5510
uline.mx



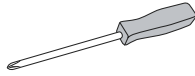
HERRAMIENTAS NECESARIAS



Taladro

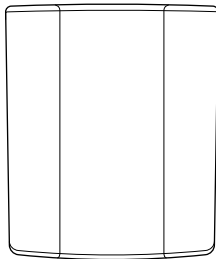


Broca



Desarmador de Cruz

PARTES



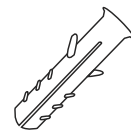
1 Despachador



1 Llave



4 Tornillos #10



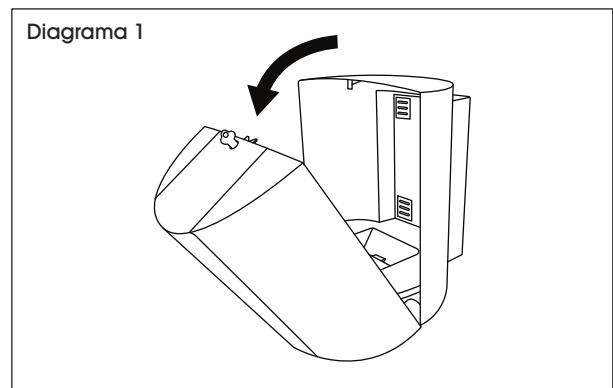
4 Taquetes

CONFIGURACIÓN

- La ubicación debe permitir que la cubierta se abra para instalación, mantenimiento de la unidad y permitir un margen suficiente para su uso.
- La superficie de instalación debe estar limpia y lo más plana posible.
- La instalación debe cumplir con los requerimientos de ADA.
- Seleccione los taquetes adecuados para el tipo de superficie. No hacerlo podría resultar en la instalación inadecuada o lesiones.
- Los tornillos #10 proporcionados se pueden utilizar para instalar en madera, panel de yeso o materiales compuestos. Si lo instala en otro tipo de superficie, consiga el tornillo adecuado.

INSTALACIÓN

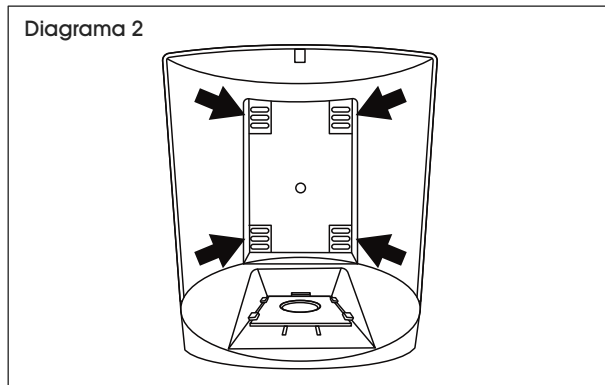
1. Utilizando la llave, abra la cubierta del despachador y sosténgalo en el lugar de instalación. (Vea Diagrama 1)



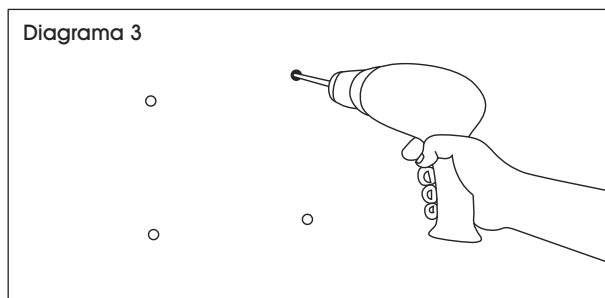
CONTINUACIÓN DE INSTALACIÓN

- Utilizando la parte posterior del despachador como plantilla, marque cuatro orificios con un lápiz. (Vea Diagrama 2)

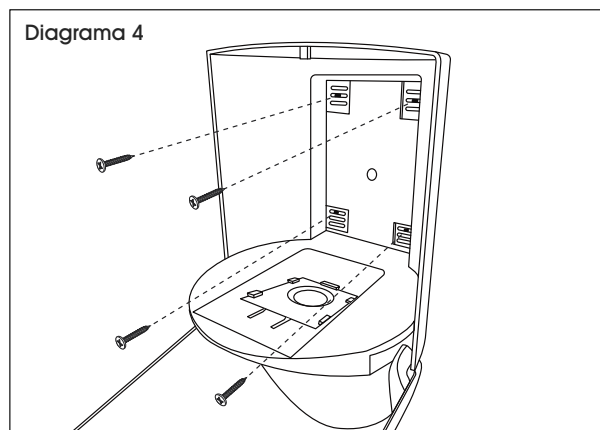
 **NOTA:** Si es posible, marque los orificios en los extremos exteriores de las ranuras.



- Perfore los orificios en las ubicaciones anteriormente marcadas en la pared. Inserte los taquetes. (Vea Diagrama 3)

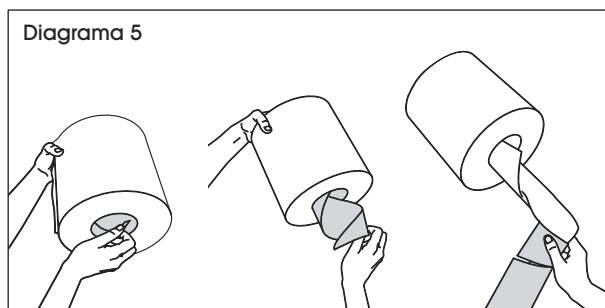


- Alinee los orificios en la parte posterior del despachador con los taquetes en la pared. Utilizando un desarmador y los tornillos, fije el despachador a la pared. (Vea Diagrama 4)

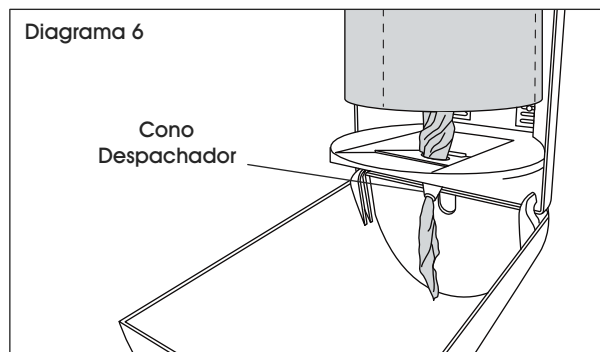


CARGAR

- Retire el núcleo de cartón perforado del centro del rollo. (Vea Diagrama 5)



- Extraiga las toallas del centro del rollo y gírelas para deslizarlas por el cono despachador. (Vea Diagrama 6)



- Cierre la cubierta del despachador.

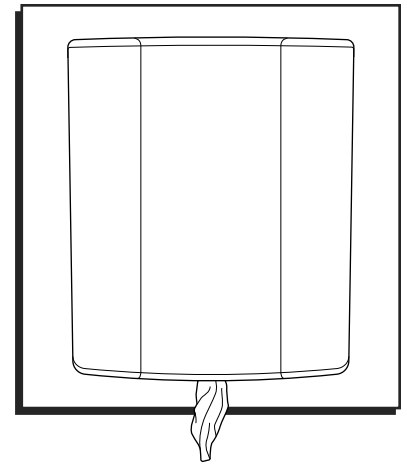
ULINE

800-295-5510
uline.mx

ULINE H-10943, H-10944

DISTRIBUTEUR DE SERVIETTES À RETRAIT FACILE

1-800-295-5510
uline.ca



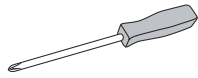
OUTILS REQUIS



Perceuse

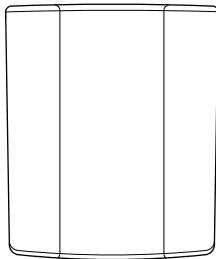


Mèche de perceuse



Tournevis cruciforme

PIÈCES



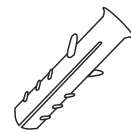
Distributeur x 1



Clé x 1



Vis n° 10 x 4



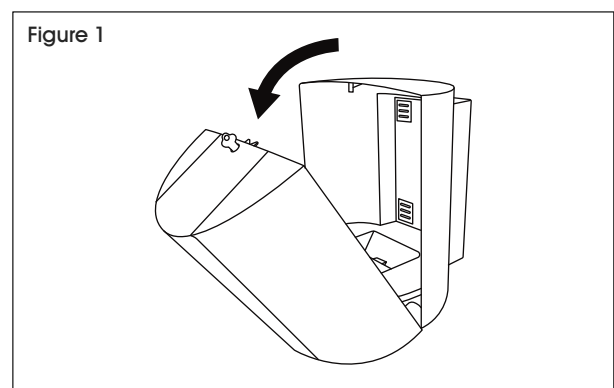
Ancrage mural x 4

INSTALLATION

- L'emplacement doit assurer l'ouverture du couvercle pour l'installation et l'entretien de l'appareil, ainsi qu'un espace suffisant pour l'utilisation.
- La surface de montage doit être propre avec le moins d'irrégularités et de bosses possibles.
- Le montage doit être en conformité avec les exigences de l'ADA.
- Choisissez les pièces de fixation appropriées au support de la surface. Le non-respect de cette consigne peut entraîner des blessures et une installation incorrecte.
- Les vis n° 10 fournies peuvent être utilisées pour fixer l'appareil sur le bois, la cloison sèche et les matériaux composites. Pour tout autre type de surface, procurez-vous les vis appropriées.

MONTAGE

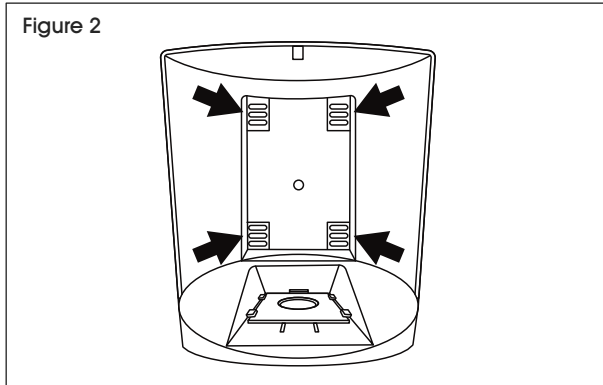
1. Ouvrez le couvercle avec la clé et placez le distributeur à l'emplacement de montage. (Voir Figure 1)



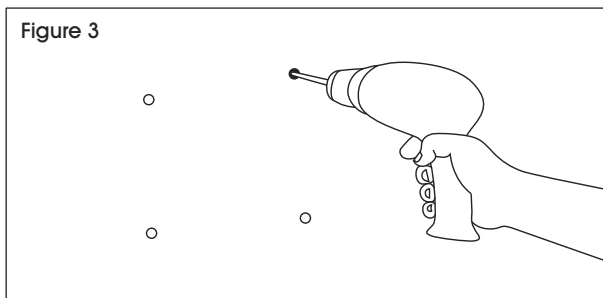
MONTAGE SUITE

2. En utilisant l'arrière du distributeur comme modèle, marquez l'emplacement des quatre trous de montage au crayon. (Voir Figure 2)

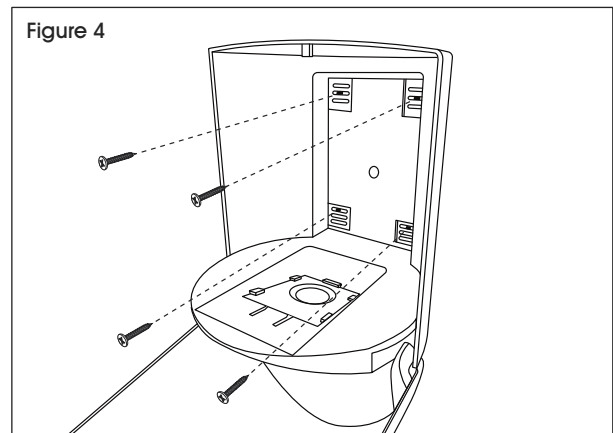
 **REMARQUE :** Marquez l'emplacement des trous du côté le plus extérieur possible des fentes.



3. Percez les trous dans les emplacements marqués sur le mur. Insérez les ancrages. (Voir Figure 3)

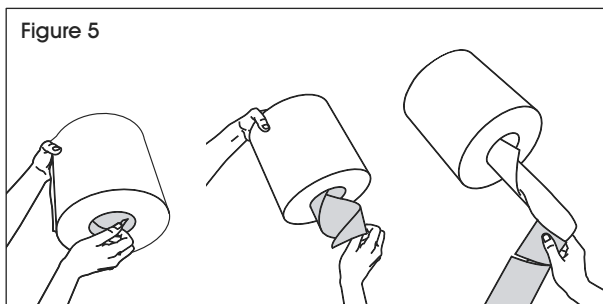


4. Alignez les trous à l'arrière du distributeur sur les ancrages muraux. Fixez le distributeur au mur avec le tournevis et les vis. (Voir Figure 4)

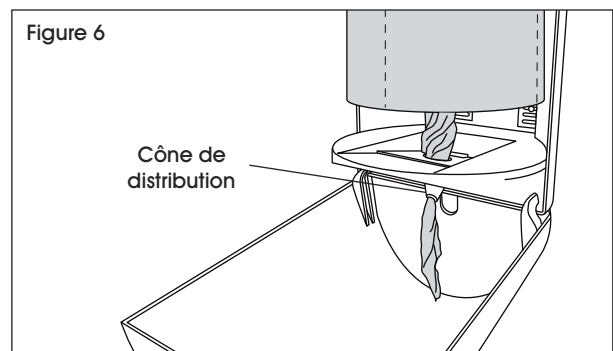


CHARGEMENT

1. Retirez le mandrin en carton perforé situé au centre du rouleau. (Voir Figure 5)



2. Tirez sur la première serviette du rouleau en partant du centre et enrroulez-la pour la faire passer à travers le cône de distribution. (Voir Figure 6)



3. Fermez le couvercle du distributeur.

ULINE

1-800-295-5510
uline.ca