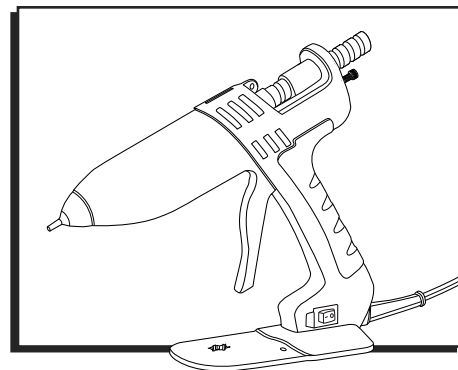


ULINE H-10947**3M™ TC/TC-Q
GLUE GUN**

1-800-295-5510

uline.com



SAFETY



WARNING! Indicates a hazardous situation which, if not avoided, could result in serious injury or death.



CAUTION! Indicates a hazardous situation which, if not avoided, could result in minor or moderate injury and/or property damage.



NOTE: Indicates a situation which, if not avoided, could result in property damage.



WARNING! To reduce the risk of electrical shock or injury, observe the following safety rules:

- This appliance is not intended for use by people (including children) with reduced physical, sensory or mental capabilities, or lack of experience and knowledge, unless they have been given supervision or instruction concerning use of the appliance by a person responsible for their safety.
- Children or people needing supervision should be supervised to ensure they do not play with the appliance.
- Operate and service the glue gun only as described in these instructions.
- Connect glue gun only to a properly grounded outlet.
- Do not unplug the glue gun by pulling on the cord. Grasp the plug, not the cord, to unplug.
- Do not handle the plug or glue gun with wet hands.
- Do not use the glue gun outdoors or on wet surfaces.
- Do not use glue gun if cord or plug is damaged.
- Do not use glue gun if it is not working properly or has been damaged, submerged in water or left outdoors.
- Use only authorized replacement parts. Use of other replacement parts may cause hazardous conditions or damage to the glue gun. Repairs should only be performed by a qualified repair person.
- If supply cord is damaged, it must be replaced by a qualified repair person or Uline. Reach out to Uline at 1-800-295-5510 for assistance.
- Do not use near highly flammable materials.
- If an extension cord is used, use an extension cord that complies with local electrical requirements and is properly rated for your application. Use of an improper extension cord may cause electrical shock.
- Do not clean or remove the 3M™ hot melt adhesive with solvent. It may cause a fire. For additional health and safety information, see product label and safety data sheet for 3M™ hot melt adhesive used.
- Do not modify the plug provided with the glue gun or use with an adaptor or ungrounded outlet. Improper grounding connection of the glue gun may cause electric shock. Check with a qualified electrical or service person to determine whether the plug is properly grounded. If the plug will not fit the outlet, have a qualified electrician or service person install the proper outlet.

SAFETY CONTINUED

- This tool must be placed on its stand when not in use; do not leave tool unattended when switched on.
- Place tool on its stand after use and allow it to cool down before storage.
- This tool is intended for use at altitudes not exceeding 6,561'. Prior to making any repairs on the glue gun, ensure that the glue gun is at room temperature and that electrical service lines have been discontinued. Failure to disconnect the electrical power source could result in electrical shock or damage to the glue gun. Glue gun must be completely assembled before connecting glue gun to electrical outlet. Allow glue gun to cool to room temperature before servicing. Failure to do so may cause burns. Read instructions before servicing.



CAUTION! Avoid contact with hot adhesive and glue gun tip. This may cause burns. Wear personal protective equipment per workplace and industry standard operating procedures when using, cleaning or charging tip. Keep tip pointed away from body parts.

- Do not damage the back sleeve.

- Do not pull adhesive sticks from rear of glue gun while in operation. Removing adhesive from the rear may cause molten adhesive flow out of the rear of the glue gun which may cause burns and damage to the glue gun.
- Use only 3M™ adhesive sticks. Other adhesives may cause back melt and possible injury. Use of other adhesives may damage the glue gun or result in hazardous conditions.
- Do not use low-temperature adhesives with high-temperature glue guns.
- Reduce risks associated with hazardous work positions to avoid minor or moderate injuries.
- Avoid raising the elbow, bending the wrist, reaching and bending over when using this device.
- Gently squeeze the trigger to push the adhesive stick into the heat block. The adhesive is melted by the heat block and pushed out through the tip. A fixed thermostat on the heat block maintains heat block temperature.



NOTE: To avoid charring or plugging of the tip, extrude at least one adhesive stick every three hours that the glue gun is turned on.

- Do not overtighten. This could damage threads.

OPERATION



WARNING! Use only 3M™ hot melt adhesive TC or Q sticks. Other adhesives may cause back melt and possible injury. Do not use near highly flammable materials.



NOTE: TC sticks are 5/8 x 2", while Q sticks are 5/8 x 8".



NOTE: Use only a 110V-230V grounded receptacle. Allow 6-10 minutes to heat up before using.

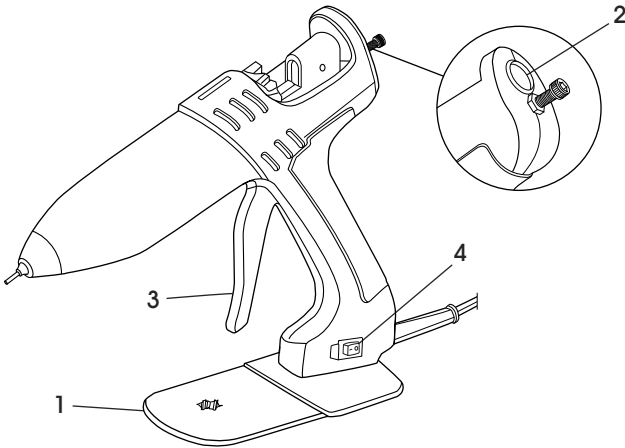


WARNING! Tip and valve are hot. Keep tip pointed away from body parts.



NOTE: To avoid charring or plugging of the tip, extrude at least one adhesive stick every three hours that the glue gun is turned on.

OPERATION CONTINUED

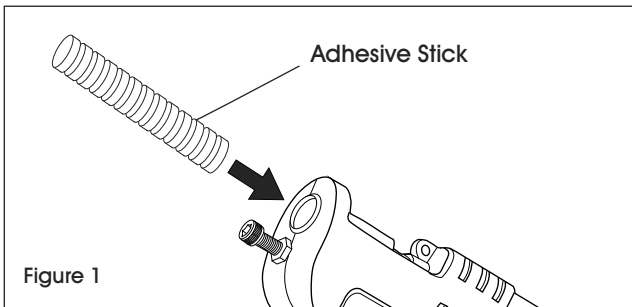


PARTS

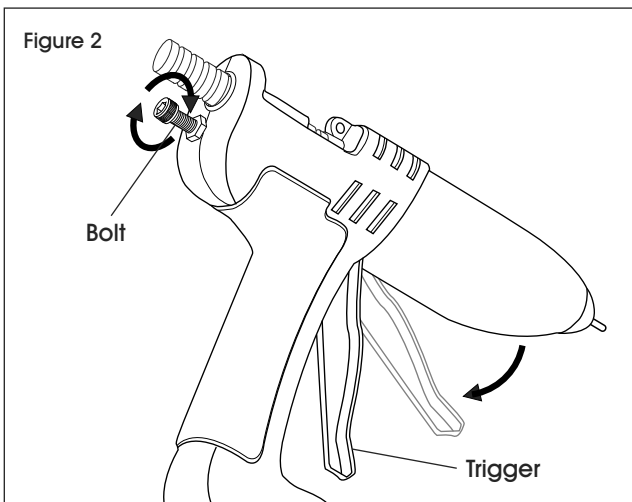
#	DESCRIPTION
1	Tool Stand
2	Rear Loading Hole
3	Trigger
4	On/Off Switch

NOTE: Do not connect to main electrical supply at this point.

1. Attach tool stand (1).
2. Load tool by inserting an adhesive stick into rear loading hole (2). (See Figure 1)



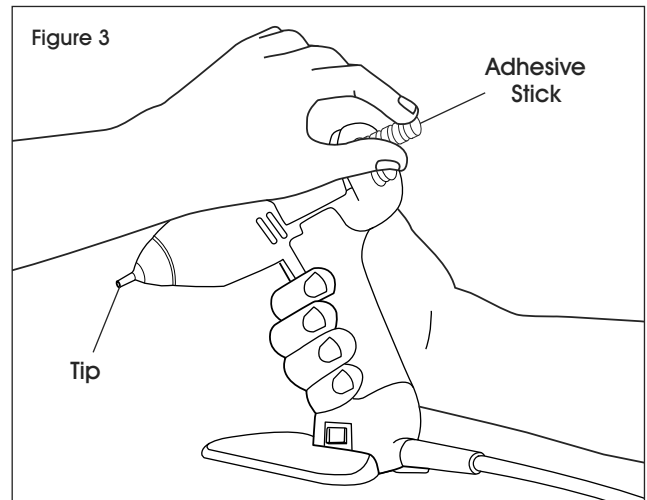
3. Operate trigger (3) to feed stick forward until resistance is felt. Use bolt to adjust trigger tension. (See Figure 2)



4. Connect to electrical supply and switch on tool (4).
5. Wait six minutes to warm up.
6. Operate the trigger to extrude adhesive until the stick has been drawn into the tool.
7. Gently squeeze trigger to push the adhesive into the heat block. Melted adhesive will flow from the tip. (See Figure 3)



CAUTION! Do not force adhesive. Excessive force can damage the glue gun and cause molten adhesive to flow out the rear.



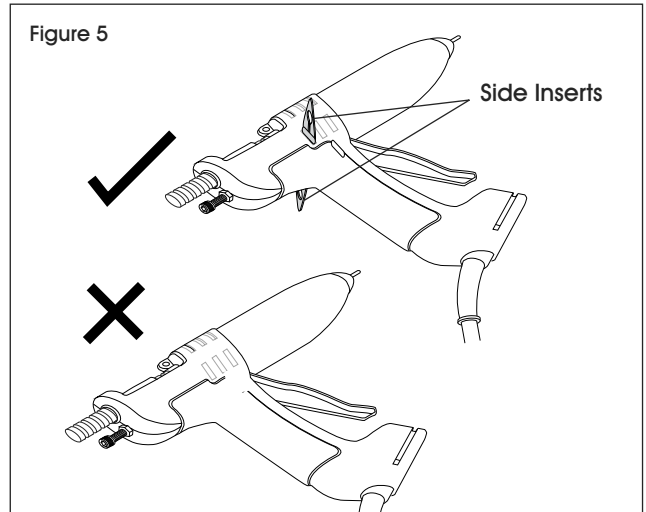
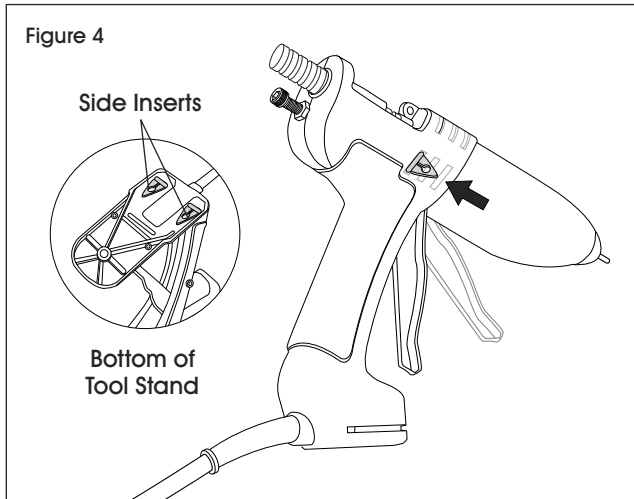
8. Insert additional adhesive sticks as needed (2).



NOTE: Remove tool stand prior to use.

OPERATION CONTINUED

9. Shut-off: Switch off tool and disconnect from the main supply (4).
10. Provided side inserts are attached to bottom of the tool stand. These can be installed to prevent the glue gun from lying completely flat. (See Figures 4-5)



11. Optional: Extrude one adhesive stick to cool down the glue gun.

MAINTENANCE

PREVENTATIVE MAINTENANCE



CAUTION! Avoid contact with hot adhesive and glue gun tip. This may cause burns. Wear personal protective equipment per workplace and industry standard operating practices and procedures when using and cleaning or changing tip. Keep tip pointed away from body parts.



To maintain proper operation, follow these steps:

1. Inspect nozzle tip daily. Ensure it is clean and clear of foreign matter.
2. Keep adhesive clean and free of airborne contaminants.

AVOIDING PROBLEMS

- Ensure tool has reached temperature before operating.
- Do not leave tool switched on for long periods without use. If tool is not to be used for more than 40 minutes, switch off and restart when required.
- Never lay tool on its side without optional side inserts. Always use tool stand provided.
- Only use adhesives designed for use with this tool.
- Never remove a partially used glue stick. This can lead to irreparable damage.
- Hot melt glue can be used instead of nails, staples, tapes and liquid glues. They should not be used in place of structural connections when heavy loads are involved.
- Do not use hot melt glue for objects that are exposed to extreme heat. Some glues that can be used in this tool will soften at 140°F.

TROUBLESHOOTING

OPERATING ISSUE	CAUSES	RECOMMENDATIONS
Low or no adhesive flow.	No heat.	Check to see that the electrical 120 Vac service is turned on. Thermal fuse in the thermostat may have blown.
	Shutdown procedure was not observed.	Allow the glue gun to heat up for at least 30 minutes.
	Plugged tip.	<p>If the glue gun was left overnight, the tip may be plugged. This may block adhesive flow and cause backmelt.</p> <p> CAUTION! Do not force adhesive. Clear the tip with a small nail or paperclip. Extrude the remaining adhesive stick and add one new adhesive stick to clear the opening.</p>
	Backmelt.	<p>Remove the clip and feeder from the track of the glue gun. Push the existing adhesive stick back into the sleeve approximately 3/4" with a new adhesive stick. Remove the new adhesive stick before it melts and look into the black sleeve. Look for a thin skin of adhesive around the inside of the black sleeve. Scrape this skin toward the heat block.</p> <p> CAUTION! Do not damage the black sleeve. Extrude one adhesive stick to clear the sleeve.</p> <p>To avoid backmelt, observe the start-up and shut-down procedures. Do not force adhesive through the glue gun.</p>
Dripping nozzle.*	Backmelt.	Refer to preceding paragraph on backmelt.
	Contaminated adhesive.	Keep adhesive clean and free of contamination.

*Thermal expansion may cause some dripping during start-up. This is normal.

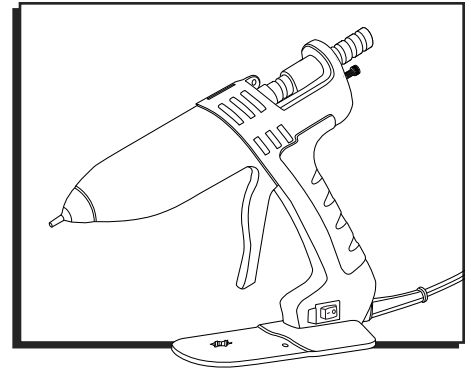
ULINE

1-800-295-5510
uline.com

ULINE H-10947

**3M™ TC/TC-Q
PISTOLA DE SILICÓN**

800-295-5510
uline.mx



SEGURIDAD



¡ADVERTENCIA! Indica una situación de riesgo que, si no se evita, podría causar la muerte o lesiones graves.



¡PRECAUCIÓN! Indica una situación de riesgo que, si no se evita, puede causar lesiones menores o moderadas y/o daños a la propiedad.



NOTA: Indica una situación de riesgo que, si no se evita, podría causar daños a la propiedad.



¡ADVERTENCIA! Para reducir el riesgo de descarga eléctrica o lesiones, observe las siguientes reglas de seguridad:

- Este aparato no está diseñado para que lo utilicen personas (incluidos niños) con capacidades físicas, sensoriales o mentales reducidas, o con falta de experiencia y conocimiento, a menos de que hayan recibido supervisión o instrucciones sobre el uso del aparato por una persona responsable de su seguridad.
- Niños o personas que necesiten supervisión se deben vigilar para asegurarse de que no jueguen con el aparato.
- Opere y dé mantenimiento a la pistola de silicón solo como se describe en estas instrucciones.
- Conecte la pistola de silicón a un tomacorriente debidamente conectado a tierra.
- No desconecte la pistola de silicón jalando del cable. Para desconectarlo, sujete del enchufe, no del cable.
- No maneje el enchufe o pistola de silicón con las manos mojadas.
- No utilice la pistola de silicón en exteriores ni en superficies mojadas.
- No utilice la pistola de silicón si el cable o el enchufe están dañados.
- No utilice la pistola de silicón si no funciona de manera adecuada o se ha dañado, sumergido en agua o dejado en exteriores.
- Utilice solo partes de repuesto autorizadas. El uso de otras partes de repuesto podría causar condiciones peligrosas o daños a la pistola de silicón. Las reparaciones solo se deben llevar a cabo por una persona calificada.
- Si el cable de electricidad se daña, se debe reemplazar por una persona calificada o por Uline. Comuníquese a Uline al 800-295-5510 para asistencia.
- No utilice cerca de materiales altamente inflamables.
- Si utiliza una extensión, utilice una que cumpla con los requisitos eléctricos locales y esté clasificada adecuadamente para su aplicación. El uso de una extensión inadecuada podría ocasionar una descarga eléctrica.
- No limpie o remueva el adhesivo hot melt 3M™ con solvente. Podría ocasionar un incendio. Para información de salud y seguridad adicionales, vea la etiqueta del producto y la hoja de datos de seguridad para el adhesivo hot melt 3M™ utilizado.
- No modifique el enchufe proporcionado con la pistola de silicón ni utilice con un adaptador o tomacorriente sin conexión a tierra. La conexión a tierra de la pistola de calor de manera inadecuada podría causar una descarga eléctrica. Verifique con un electricista o personal de servicio calificado para determinar si su enchufe está conectado a tierra adecuadamente. Si el enchufe no entra en el tomacorriente, llame a un electricista calificado para instalar el tomacorriente adecuado.

CONTINUACIÓN DE SEGURIDAD

- Esta herramienta se debe colocar en su base cuando no está en uso; no deje la herramienta sin atender cuando esté encendida.
- Coloque la herramienta en su base después de utilizarla y permita que se enfríe antes de almacenarla.
- Esta herramienta está diseñada para uso en altitudes que no excedan los 2,000 metros (6,561 pies). Antes de realizar reparaciones a la pistola de silicón, asegúrese de que esté a temperatura ambiente y de que esté desconectada de la corriente. No desconectarla de la corriente eléctrica podría ocasionar una descarga eléctrica o daños a la pistola de silicón. La pistola de silicón debe estar completamente ensamblada antes de conectarla al tomacorriente. Permita que la pistola de silicón se enfríe a temperatura ambiente antes de darle mantenimiento. No hacerlo podría causar quemaduras. Lea todas las instrucciones antes de darle mantenimiento.



¡PRECAUCIÓN! Evite el contacto con el adhesivo caliente y la punta de la pistola de silicón. Esto podría causar quemaduras. Utilice equipo de protección personal siguiendo los procedimientos de operación de los estándares de lugar de trabajo e industria al utilizar, limpiar o cargar la punta. Mantenga la punta alejada de las partes del cuerpo.

- No dañe la funda posterior.

- No jale las barras de silicón de la parte posterior de la pistola de silicón mientras esté en funcionamiento. Retirar el adhesivo de la parte posterior podría causar que el adhesivo derretido salga por la parte posterior de la pistola de silicón, lo que podría quemarla y causarle daños.
- Utilice solamente barras de silicón 3M™. Otros adhesivos podrían derretirse por la parte posterior y ocasionar posibles lesiones. El uso de otros adhesivos podrían dañar la pistola o resultar en condiciones de peligro.
- No utilice adhesivos de baja temperatura con pistolas de silicón de alta temperatura.
- Reduzca los riesgos asociados con posiciones de trabajo peligrosas para evitar lesiones menores o moderadas.
- Evite levantar el codo, doblar la muñeca, alargar la mano o agacharse al utilizar este dispositivo.
- Apriete suavemente el gatillo para empujar la barra de silicón en el bloque de calor. El adhesivo se derrite en el bloque de calor y se expulsa por la punta. Un termostato fijo en el bloque de calor mantiene la temperatura del bloque de calor.



NOTA: Para evitar carbonizar u obstruir la punta, expulse por lo menos una barra de silicón cada tres horas que la pistola de silicón esté encendida.

- No apriete demasiado. Esto podría dañar las roscas.

FUNCIONAMIENTO



¡ADVERTENCIA! Utilice solo barras de silicón TC o Q de 3M™. Otros adhesivos podrían derretirse por la parte posterior y ocasionar posibles lesiones. No utilice cerca de materiales altamente inflamables.



NOTA: Las barras TC son de 5/8 x 2" y las Q son de 5/8 x 8".



NOTA: Utilice solamente un tomacorriente de 110V-230V conectado a tierra. Permita que se caliente 6-10 minutos antes de utilizarla.

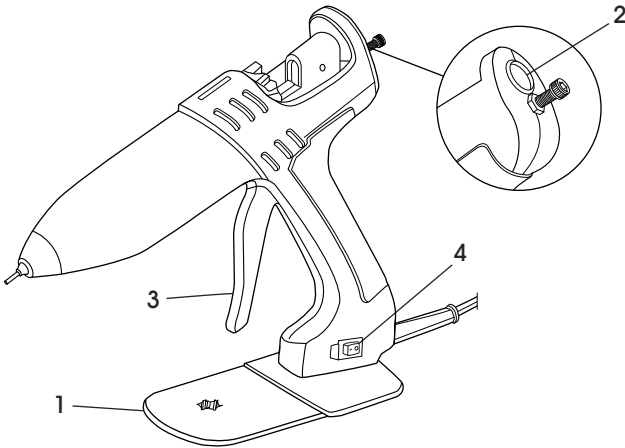


¡ADVERTENCIA! La punta y la válvula están calientes. Mantenga la punta alejada de las partes del cuerpo.



NOTA: Para evitar carbonizar u obstruir la punta, expulse por lo menos una barra de silicón cada tres horas que la pistola de silicón esté encendida.

CONTINUACIÓN DE FUNCIONAMIENTO

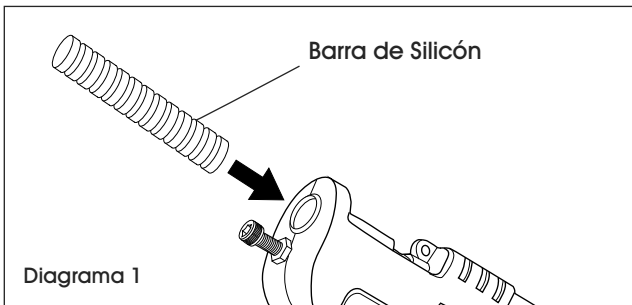


PARTES

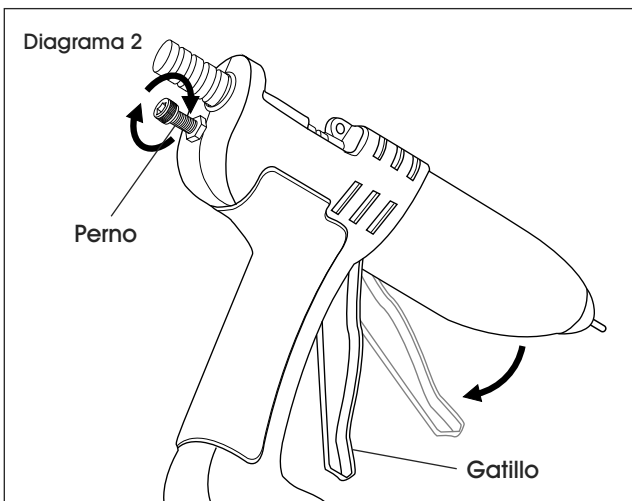
#	DESCRIPCIÓN
1	Base de la Herramienta
2	Orificio de Carga Posterior
3	Gatillo
4	Interruptor de Encendido/Apagado

NOTA: No la conecte al suministro eléctrico principal en este punto.

1. Fije la base de la herramienta (1).
2. Cargue la herramienta insertando una barra de silicón en el orificio de carga posterior (2). (Vea Diagrama 1)



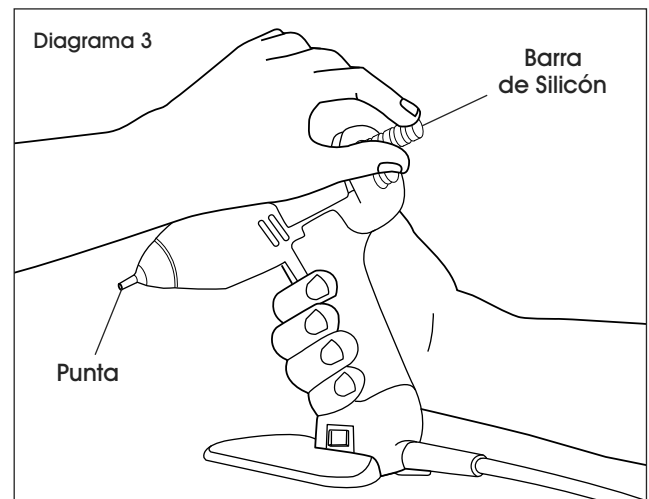
3. Accione el gatillo (3) para alimentar la barra hacia adelante hasta sentir resistencia. Utilice el perno para ajustar la tensión del gatillo. (Vea Diagrama 2)



4. Conecte al suministro eléctrico y encienda la herramienta (4).
5. Espere seis minutos para que se caliente.
6. Accione el gatillo para expulsar el adhesivo hasta que la barra haya entrado en la herramienta.
7. Apriete suavemente el gatillo para empujar el adhesivo dentro del bloque de calor. El adhesivo derretido saldrá por la punta. (Vea Diagrama 3)



¡PRECAUCIÓN! No fuerce el adhesivo. El exceso de fuerza puede dañar la pistola de silicón y causar que el adhesivo derretido salga por la parte posterior.



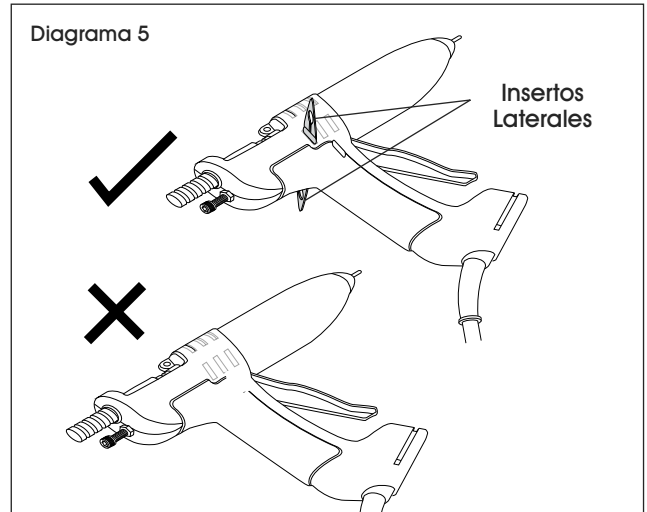
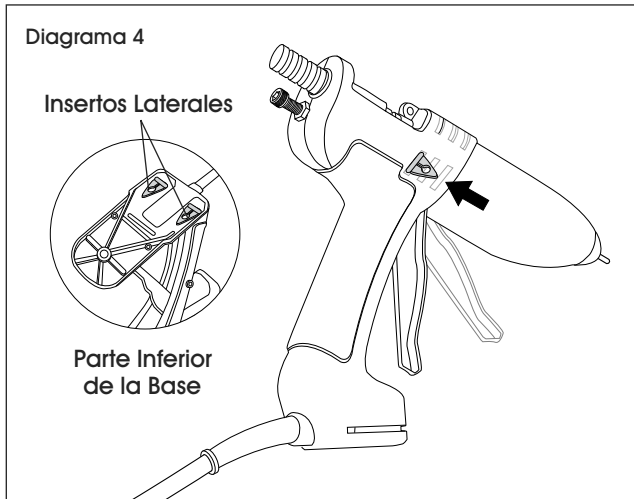
8. Inserte barras de silicón adicionales según sea necesario (2).



NOTA: Retire la base de la herramienta antes de usarla.

CONTINUACIÓN DE FUNCIONAMIENTO

9. Apagar: Apague la herramienta y desconéctela del suministro principal (4).
10. Los insertos laterales se fijan a la parte inferior de la base de la herramienta. Estos se pueden instalar para evitar que la pistola de silicón quede en posición horizontal. (Vea Diagramas 4-5)



11. Opcional: Expulse una barra de silicón para enfriar la pistola de silicón.

MANTENIMIENTO

MANTENIMIENTO PREVENTIVO



¡PRECAUCIÓN! Evite el contacto con el adhesivo caliente y la punta de la pistola de silicón. Esto podría causar quemaduras. Utilice equipo de protección personal siguiendo los procedimientos de operación de estándares de lugar de trabajo e industria al utilizar y limpiar o cambiar la punta. Mantenga la punta alejada de las partes del cuerpo.



Para mantener el funcionamiento adecuado, siga estos pasos:

1. Inspeccione la punta de la boquilla diariamente. Asegúrese de que esté limpia y despejada de materia extraña.
2. Mantenga el adhesivo limpio y libre de contaminantes en el aire.

PREVENIR PROBLEMAS

- Asegúrese de que la herramienta haya alcanzado temperatura antes de operarla.
- No deje la herramienta encendida durante periodos largos sin usarla. Si la herramienta no se utilizará durante más de 40 minutos, apáguela y reinicie cuando sea necesario.
- Nunca coloque la herramienta de lado sin los insertos laterales opcionales. Utilice siempre la base proporcionada.
- Utilice solo los adhesivos diseñados para uso con esta herramienta.
- Nunca retire una barra de silicón parcialmente utilizada. Esto puede resultar en daño irreparable.
- Se puede utilizar adhesivo hot melt en vez de clavos, grapas, cintas adhesivas o pegamentos líquidos. No se debe utilizar en lugar de conexiones estructurales cuando estén involucradas cargas pesadas.
- No utilice el adhesivo hot melt para objetos expuestos al calor extremo. Algunos adhesivos que se pueden utilizar en esta herramienta se ablandarán a 60°C (140°F).

SOLUCIÓN DE PROBLEMAS

PROBLEMA DE FUNCIONAMIENTO	CAUSAS	RECOMENDACIONES
Bajo o nulo flujo del adhesivo.	No hay calor.	Verifique que el servicio eléctrico de 120 VAC esté encendido. El fusible térmico del termostato se pudo haber fundido.
	No siguió el procedimiento de apagado.	Permita que la pistola de silicón se caliente por lo menos 30 minutos.
	Punta obstruida.	Si la pistola de silicón no se utilizó durante un tiempo, la punta podría estar obstruida. Esto podría obstruir el flujo del adhesivo y provocar que salga por la parte posterior.  ¡PRECAUCIÓN! No fuerce el adhesivo. Limpie la punta con un clavo pequeño o clip. Expulse la barra de silicón restante y añada una barra de silicón nueva para despejar la entrada.
	El adhesivo sale por la parte posterior.	Retire el clip y el alimentador del canal de la pistola de silicón. Inserte de nuevo la barra de silicón existente en la funda aproximadamente 19 mm (3/4") con una nueva barra de silicón. Retire la nueva barra de silicón antes de que se derrita y observe dentro de la funda negra. Busque una fina capa de adhesivo en el interior de la funda negra. Raspe esta cáscara hacia el bloque de calor.  ¡PRECAUCIÓN! No dañe la funda negra. Expulse una barra de silicón para despejar la funda. Para evitar que el adhesivo salga por la parte posterior, consulte el proceso de encendido y apagado. No fuerce el adhesivo a través de la pistola de silicón.
Goteo en la boquilla.*	El adhesivo sale por la parte posterior.	Consulte el párrafo anterior sobre el adhesivo que sale por la parte posterior.
	Adhesivo contaminado.	Mantenga el adhesivo limpio y libre de contaminantes.

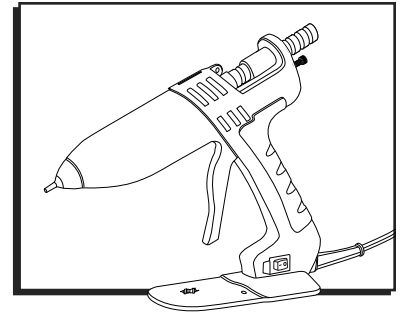
*La expansión térmica podría causar goteo durante el encendido. Esto es normal.

ULINE

800-295-5510
uline.mx

ULINE H-10947
3M^{MC} TC/TC-Q –
PISTOLET À COLLE

1-800-295-5510
uline.ca



SÉCURITÉ



AVERTISSEMENT! Indique une situation de danger qui, si elle n'est pas évitée, peut entraîner des blessures graves ou mortelles.



MISE EN GARDE! Indique une situation de danger qui, si elle n'est pas évitée, peut entraîner des blessures mineures ou modérées et/ou des dommages matériels.



REMARQUE : Indique une situation de danger qui, si elle n'est pas évitée, peut entraîner des dommages matériels.



AVERTISSEMENT! Pour réduire le risque de choc électrique ou de blessures, veuillez respecter les mesures de sécurité suivantes :

- Cet appareil n'est pas destiné à être utilisé par des personnes (y compris des enfants) ayant des capacités physiques, sensorielles ou mentales réduites, ou manquant d'expérience ou de connaissances, à moins qu'ils ne soient sous la surveillance d'une personne responsable de leur sécurité, ou qu'ils n'aient reçu d'elle des instructions relatives à l'utilisation de l'appareil.
- Les enfants ou les personnes nécessitant une surveillance doivent être surveillés afin de s'assurer qu'ils ne jouent pas avec l'appareil.
- Utilisez et entretenez le pistolet à colle uniquement selon les instructions de ce mode d'emploi.
- Branchez le pistolet à colle uniquement à une prise correctement mise à la terre.
- Ne tirez pas sur le cordon d'alimentation pour débrancher le pistolet à colle. Saisissez la fiche, et non le cordon, pour débrancher l'appareil.
- Ne manipulez pas la fiche ou le pistolet à colle avec les mains mouillées.
- N'utilisez pas le pistolet à colle à l'extérieur ou sur des surfaces humides.
- N'utilisez pas le pistolet à colle si le cordon ou la fiche sont endommagés.
- N'utilisez pas le pistolet à colle s'il ne fonctionne pas correctement ou s'il a été endommagé, immergé dans l'eau ou laissé à l'extérieur.
- Utilisez uniquement des pièces de rechange autorisées. L'utilisation d'autres pièces de rechange peut provoquer des situations dangereuses ou endommager le pistolet à colle. Les réparations ne doivent être effectuées que par un technicien qualifié.
- Si le cordon d'alimentation est endommagé, seul Uline ou un technicien qualifié peuvent le remplacer. Contactez Uline au 1 800 295-5510 pour obtenir de l'aide.
- N'utilisez pas l'appareil à proximité de matières hautement inflammables.
- Si vous vous servez d'une rallonge électrique, utilisez une qui est conforme aux exigences électriques locales et adaptée à votre usage spécifique. L'utilisation d'une rallonge électrique inadéquate peut provoquer un choc électrique.
- Ne nettoyez pas ou n'enlevez pas la colle thermofusible 3M^{MC} avec un solvant. Cela peut provoquer un incendie. Pour des informations supplémentaires sur la santé et la sécurité, consultez l'étiquette du produit et la fiche de données de sécurité de la colle thermofusible 3M^{MC} utilisée.
- Ne modifiez pas la fiche fournie avec le pistolet à colle et ne l'utilisez pas avec un adaptateur ou une prise sans mise à la terre. Un mauvais raccordement à la terre du pistolet à colle peut provoquer un choc électrique. Vérifiez auprès d'un électricien ou d'un technicien qualifié si la prise est correctement mise à la terre. Si la fiche ne convient pas à la prise, faites installer une prise adéquate par un électricien ou un technicien qualifié.

SÉCURITÉ SUITE

- Cet outil doit être placé sur son support lorsqu'il n'est pas utilisé; ne le laissez pas sans surveillance lorsqu'il est en marche.
- Placez l'outil sur son support après utilisation et laissez-le refroidir avant de le ranger.
- Cet outil est destiné à être utilisé à des altitudes ne dépassant pas 6 561 pieds. Avant d'effectuer toute réparation sur le pistolet à colle, assurez-vous que le pistolet est à température ambiante et que le courant électrique est coupé. Le fait de ne pas débrancher la source d'alimentation électrique peut entraîner un choc électrique ou endommager le pistolet à colle. Le pistolet à colle doit être complètement assemblé avant d'être branché sur une prise électrique. Laissez le pistolet à colle refroidir à température ambiante avant l'entretien. Le non-respect de cette consigne peut provoquer des brûlures. Veuillez lire les instructions avant l'entretien.



MISE EN GARDE! Évitez tout contact avec la colle chaude et la buse du pistolet à colle. Ceci peut provoquer des brûlures. Portez un équipement de protection individuelle conforme aux procédures opérationnelles standard du lieu de travail et de l'industrie lors de l'utilisation, du nettoyage ou du changement de la buse. Gardez la buse éloignée des parties du corps.

- N'endommagez pas la douille arrière.

- Ne retirez pas les bâtons de colle de l'arrière du pistolet à colle lorsqu'il est en marche. Le retrait de la colle par l'arrière peut provoquer l'écoulement de colle fondue par l'arrière du pistolet à colle, ce qui peut provoquer des brûlures et endommager le pistolet à colle.
- N'utilisez que des bâtons de colle 3M^{MC}. D'autres colles peuvent provoquer un écoulement par l'arrière et des blessures. L'utilisation d'autres colles peut endommager le pistolet à colle ou entraîner des situations dangereuses.
- N'utilisez pas de colles à basse température avec des pistolets à colle à haute température.
- Réduisez les risques associés aux positions de travail dangereuses afin d'éviter des blessures mineures ou modérées.
- Évitez de lever le coude, de plier le poignet, de tendre la main et de vous pencher au-dessus de l'appareil pendant l'utilisation.
- Appuyez doucement sur la détente pour faire pénétrer le bâton de colle dans le bloc chauffant. La colle est fondue par le bloc chauffant et expulsée par la buse. Un thermostat fixé sur le bloc chauffant maintient sa température.



REMARQUE : Pour éviter la carbonisation ou le bouchage de la buse, extrudez au moins un bâton de colle toutes les trois heures pendant lesquelles le pistolet à colle est allumé.

- Serrez sans trop forcer pour éviter d'endommager les filetages.

FONCTIONNEMENT



AVERTISSEMENT! Utilisez uniquement les bâtons TC ou Q de colle thermofusible 3M^{MC}. D'autres colles peuvent provoquer un écoulement par l'arrière et des blessures. Ne les utilisez pas à proximité de matières hautement inflammables.



REMARQUE : Les bâtons TC sont de 5/8 x 2 po, tandis que les bâtons Q sont de 5/8 x 8 po.



REMARQUE : Utilisez uniquement une prise avec mise à la terre de 110 V à 230 V. Laissez chauffer 6 à 10 minutes avant utilisation.

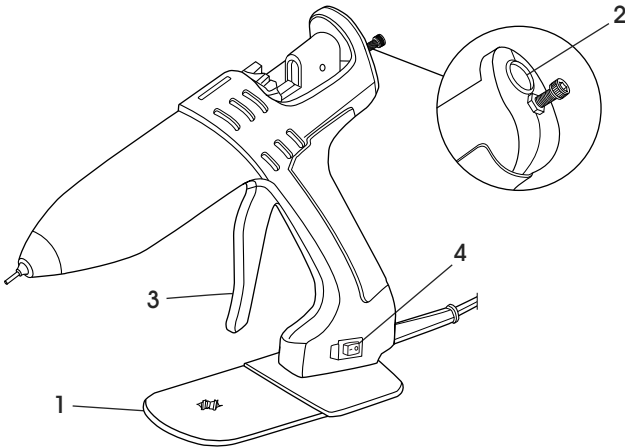


AVERTISSEMENT! La buse et la soupape sont chaudes. Gardez la buse éloignée des parties du corps.



REMARQUE : Pour éviter la carbonisation ou le bouchage de la buse, extrudez au moins un bâton de colle toutes les trois heures pendant lesquelles le pistolet à colle est allumé.

FONCTIONNEMENT SUITE

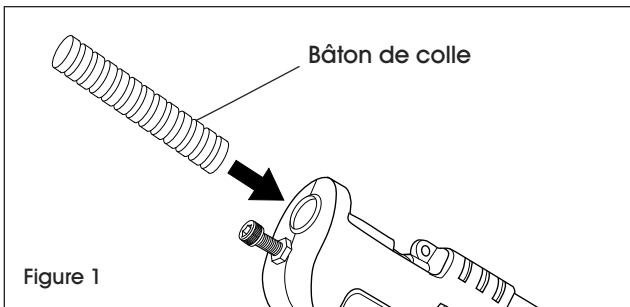


PIÈCES

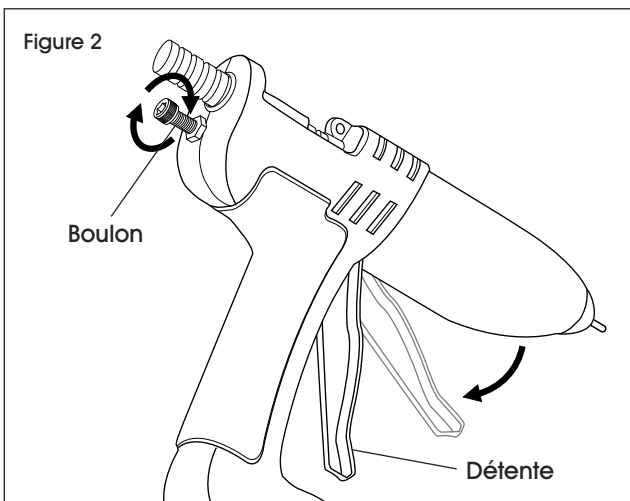
#	DESCRIPTION
1	Support à outil
2	Orifice de chargement arrière
3	Détente
4	Interrupteur marche/arrêt

REMARQUE : Ne branchez pas l'appareil à l'alimentation électrique principale pour l'instant.

1. Fixez le support à outil (1).
2. Chargez l'outil en insérant un bâton de colle dans l'orifice de chargement arrière (2). (Voir Figure 1)



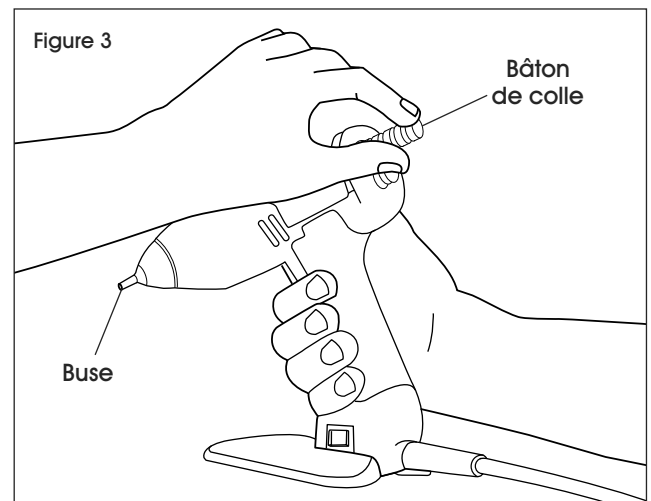
3. Actionnez la détente (3) pour faire avancer le bâton jusqu'à ce qu'une résistance soit ressentie. Utilisez le boulon pour ajuster la tension de la détente. (Voir Figure 2)



4. Branchez à l'alimentation électrique et allumez l'outil (4).
5. Attendez six minutes pour réchauffer l'outil.
6. Actionnez la détente pour extruder l'adhésif jusqu'à ce que le bâton ne soit introduit dans l'outil.
7. Appuyez doucement sur la détente pour faire pénétrer l'adhésif dans le bloc chauffant. La colle fondue s'écoule de la buse. (Voir Figure 3)



MISE EN GARDE! Ne forcez pas sur la colle. Une force excessive peut endommager le pistolet à colle et provoquer l'écoulement de colle fondue par l'arrière.



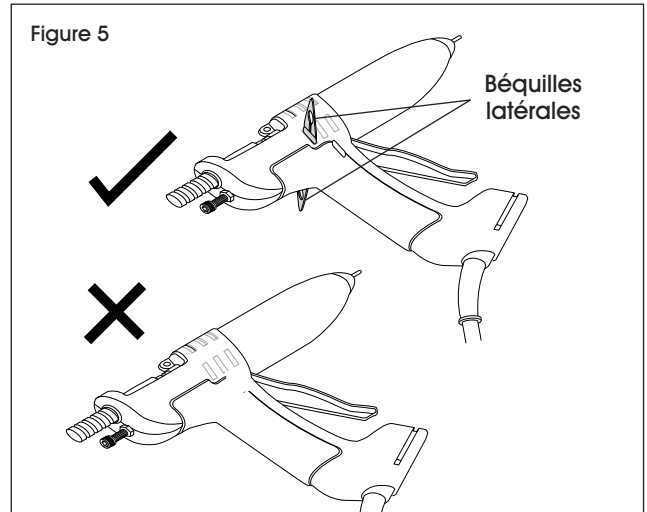
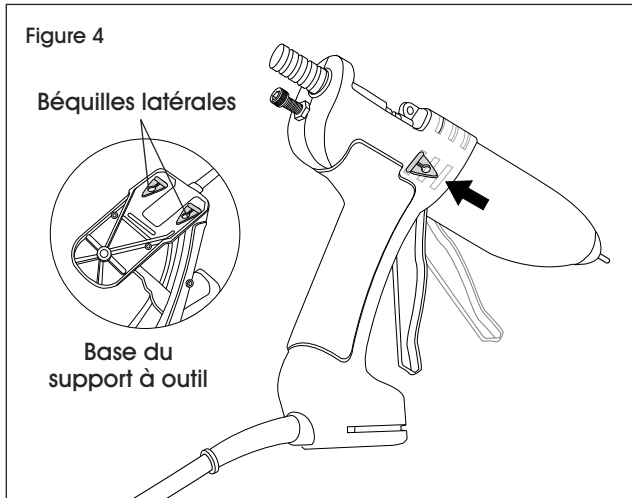
8. Insérez des bâtons de colle supplémentaires si nécessaire (2).



REMARQUE : Enlevez le support à outil avant utilisation.

FONCTIONNEMENT SUITE

- Arrêt : Éteignez l'outil et débranchez-le de l'alimentation principale (4).
- Les béquilles latérales fournies sont fixées sous la base du support à outil. Elles peuvent être installées pour empêcher le pistolet à colle de reposer complètement à plat. (Voir Figures 4 et 5)



- Optionnel : Extrudez un bâton de colle pour refroidir le pistolet à colle.

ENTRETIEN

ENTRETIEN PRÉVENTIF



MISE EN GARDE! Évitez tout contact avec la colle thermofusible et la buse du pistolet à colle. Ceci peut provoquer des brûlures. Portez un équipement de protection individuelle conforme aux procédures opérationnelles standard du lieu de travail et de l'industrie lors de l'utilisation, du nettoyage ou de la recharge de la buse. Gardez la buse éloignée des parties du corps.



Pour maintenir un bon fonctionnement, suivez les étapes suivantes :

- Inspectez quotidiennement l'embout de la buse. Assurez-vous qu'il est propre et exempt de toute autre substance.
- Maintenez la colle propre et exempte de contaminants en suspension dans l'air.

PRÉVENTION DES PROBLÈMES

- Assurez-vous que l'outil a atteint sa température avant de l'utiliser.
- Ne laissez pas l'outil allumé pendant de longues périodes sans l'utiliser. Si l'outil n'est pas utilisé pendant plus de 40 minutes, éteignez-le et redémarrez-le si nécessaire.
- Ne couchez jamais l'outil sur le côté sans les béquilles latérales optionnelles. Utilisez toujours le support à outil fourni.
- Utilisez uniquement des bâtons de colle conçus pour être utilisés avec cet outil.
- Ne retirez jamais un bâton de colle partiellement utilisé. Cela peut entraîner des dommages irréparables.
- La colle thermofusible peut être utilisée à la place des clous, des agrafes, des rubans adhésifs et des colles liquides. Elle ne doit pas être utilisée à la place des connexions structurales lorsque des charges lourdes sont impliquées.
- N'utilisez pas de colle thermofusible pour des objets exposés à une chaleur extrême. Certaines colles utilisées avec cet outil se ramollissent à 60 °C (140 °F).

DÉPANNAGE

PROBLÈME	CAUSES	RECOMMANDATIONS
Flux de colle faible ou nul.	Aucune chaleur.	Vérifiez que l'alimentation électrique de 120 VCA est activée. Le fusible thermique du thermostat a peut-être sauté.
	La procédure d'arrêt n'a pas été respectée.	Laissez le pistolet se réchauffer pendant au moins 30 minutes.
	Buse bouchée.	Si le pistolet à colle a été laissé toute la nuit, il se peut que la buse soit bouchée. Ceci peut bloquer le flux de colle et provoquer un écoulement par l'arrière.  MISE EN GARDE! Ne forcez pas sur la colle. Nettoyez la buse avec un petit clou ou un trombone. Extrudez le reste du bâton de colle et ajoutez un nouveau bâton de colle pour dégager l'ouverture.
Égouttement de la buse.*	Écoulement par l'arrière.	Retirez la pince et le chargeur du rail du pistolet à colle. Repoussez le bâton de colle existant dans la douille d'environ 19 mm (3/4 po) à l'aide d'un nouveau bâton de colle. Retirez le nouveau bâton de colle avant qu'il ne fonde et regardez dans la douille arrière. Cherchez une fine pellicule de colle à l'intérieur de la douille arrière. Grattez cette pellicule en direction du bloc chauffant.  MISE EN GARDE! N'endommagez pas la douille arrière. Extrudez un bâton de colle pour dégager la douille. Pour éviter les écoulements par l'arrière, veuillez respecter les procédures de démarrage et d'arrêt. Ne forcez pas la colle à travers le pistolet à colle.
	Colle contaminée.	Maintenez la colle propre et exempte de toute contamination.

*L'expansion thermique peut provoquer quelque égouttement lors du démarrage. Ceci est normal.

ULINE

1-800-295-5510
uline.ca