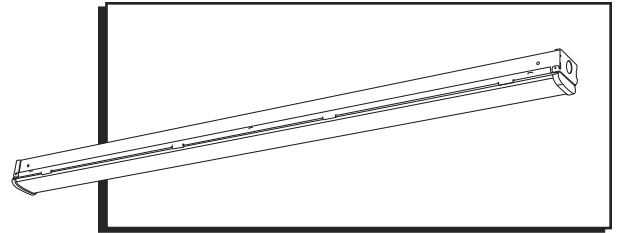


ULINE H-10965 LED STRIP LIGHT

1-800-295-5510
uline.com



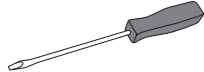
TOOLS NEEDED



Electric
Drill



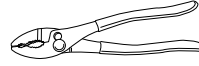
1/16"
Drill Bit



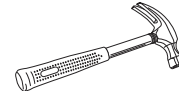
Flat Head
Screwdriver



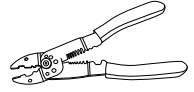
Safety Glasses



Pliers



Hammer



Wire Stripper

SAFETY

- To reduce the risk of death, personal injury or property damage from fire, electric shock, falling parts, cuts/abrasions and other hazards, please read all warnings and instructions included with and on the fixture box and all fixture labels.
- Before installing, servicing or performing routine maintenance on this equipment, follow these general precautions.
- Installation and service of luminaires should be performed by a qualified, licensed electrician.
- Maintenance of luminaires should be performed by person(s) familiar with the luminaires' construction and operation and any hazards involved. Regular fixture maintenance programs are recommended.
- It will occasionally be necessary to clean the outside of the refractor/lens. Frequency of cleaning will depend on ambient dirt level and minimum light output that is acceptable to user. Refractor/lens should be washed in a solution of warm water and any mild, non-abrasive household detergent, rinsed with clean water and wiped dry. Should optical assembly become dirty on the inside, wipe refractor/lens and clean in above manner, replacing damaged gaskets as necessary.
- Do not install damaged product! This luminaire has been properly packed so that no parts should have been damaged during transit. Inspect to confirm. Any part damaged or broken during or after assembly should be replaced.
- Recycle: For information on how to recycle LED electronic products, please visit www.epa.gov.
- These instructions do not cover all details or variations in equipment, nor provide every possible contingency to meet in connection with installation, operation or maintenance. Should further information be desired or should particular problems arise that are not covered sufficiently for the purchaser's or owner's purposes, contact Uline Customer Service.



WARNING! To prevent risk of electric shock or burn:

- Disconnect or turn off power before installation or servicing.
- Verify that supply voltage is correct by comparing it with the luminaire label information.
- Make all electrical and grounded connections in accordance with the National Electrical Code (NEC) and any applicable local code requirements.
- All wiring connections should be capped with UL approved and recognized wire connectors.
- Allow lamp/fixture to cool before handling. Do not touch enclosure or light source.
- Do not exceed maximum wattage marked on luminaire label.
- Follow all manufacturer's warnings, recommendations and restrictions for driver type, burning position, mounting locations/methods, replacement and recycling.

SAFETY CONTINUED



CAUTION! To prevent risk of fire or injury:

- Wear safety glasses at all times when removing luminaire from carton, installing, servicing or performing maintenance.
- Avoid direct eye exposure to the light source while it is on.
- Keep combustible and other materials that can burn away from lamp/lens.
- Do not operate in close proximity to persons, combustible materials or substances affected by heat or drying.



CAUTION! To prevent risk of product damage:

- Never connect components under load.
- Do not mount or support these fixtures in a manner that can cut the outer jacket or damage wire insulation.
- Unless individual product specifications deem otherwise, never connect an LED product directly to a dimmer packs, occupancy sensors, timing devices or other related control devices. LED fixtures must be powered directly off a switched circuit.
- Unless individual product specifications deem otherwise, do not restrict fixture ventilation. Allow for some volume of airspace around fixture. Avoid covering LED fixtures with insulation, foam or other material that will prevent convection or conduction cooling.

- Unless individual product specifications deem otherwise, do not exceed fixtures maximum ambient temperature.
- Only use fixture in its intended location.
- LED products are polarity sensitive. Ensure proper polarity before installation.
- Electrostatic Discharge (ESD) – ESD can damage LED fixtures. Personal grounding equipment must be worn during all installation or servicing of the unit.
- Do not touch individual electrical components, as this can cause ESD, shorten lamp life or alter performance.
- Some components inside the fixture may not be serviceable. In the unlikely event your unit requires service, stop using the unit immediately and contact Uline Customer Service.
- Always read the fixture's complete installation instructions prior to installation for any additional fixture-specific warnings.



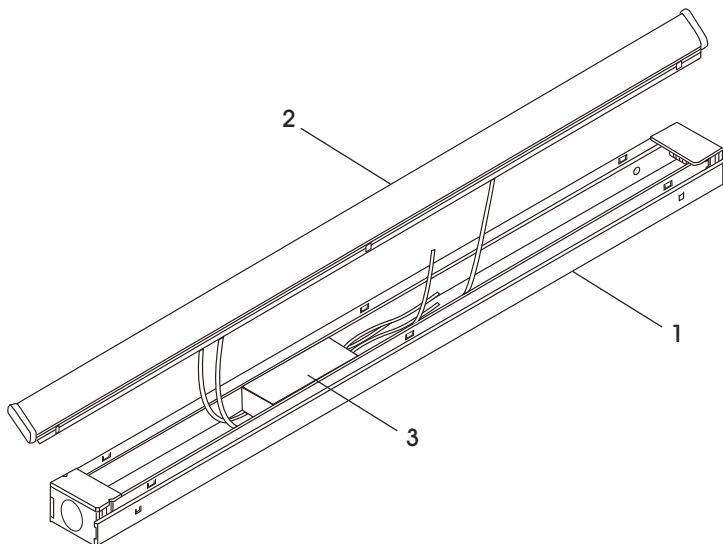
NOTE: Please see product-specific installation instructions for additional warnings or any applicable FCC or other regulatory statements.



NOTE: Failure to follow any of these instructions could void product warranties. For a complete listing of product Terms and Conditions, please contact Uline Customer Service.

* Acuity Brands Lighting, Inc. and Uline assume no responsibility for claims arising out of improper or careless installation or handling of products.

PARTS



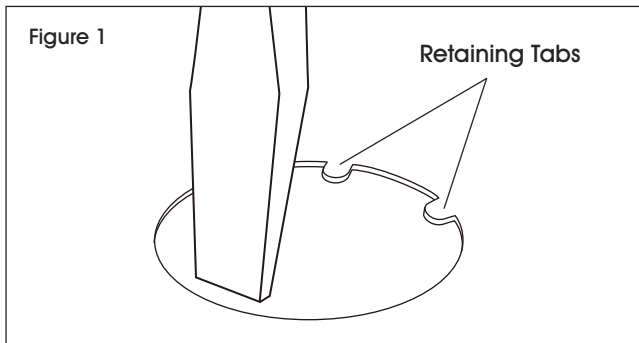
| # | DESCRIPTION | QTY. |
|---|------------------------|------|
| 1 | Fixture Housing | 1 |
| 2 | Wireway Cover with LED | 1 |
| 3 | Ballast | 1 |

ASSEMBLY

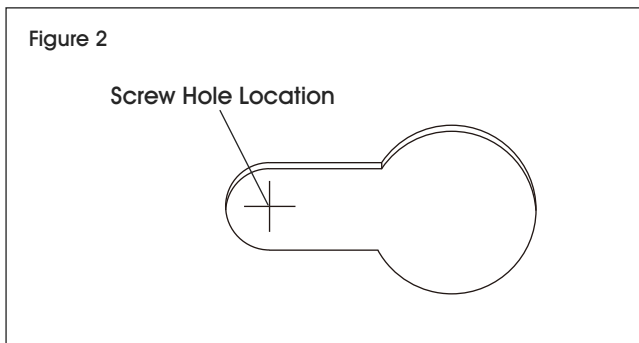
1. Remove fixture components. Check that all parts are included. (See Parts section on page 2)

 **NOTE:** Turn off power at circuit breaker.

2. Remove wireway cover (2) by lifting upward on exposed edges of part. Start in the middle and work outward.
3. Determine appropriate knockout for removal in relationship to incoming power supply. (Knockouts are located on each end and back of the fixture.)
 - a. To remove knockouts: Place standard screwdriver on edge of circle (on opposite side from retaining tabs) and gently strike with hammer. Grip edge with pliers and flex back and forth until removed. (See Figure 1)



4. If using romex strain relief bushing, install the bushing into the open hole.
5. Position the fixture housing (1) against the mounting surface. With a pencil, mark the screw hole locations to be located at the narrow section of the key-holes. (See Figure 2)

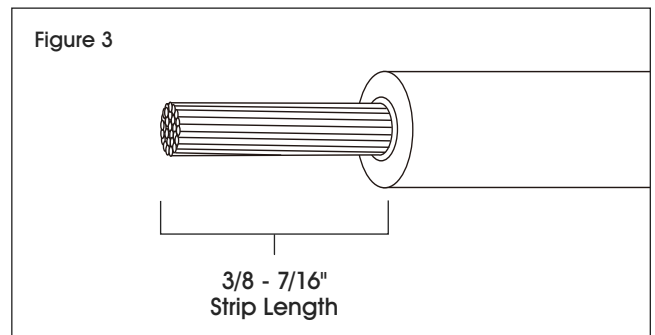


6. Insert house power supply cable through open hole or strain relief bushing.
7. Using a drill with a 1/16" drill bit, make two small pilot holes at the marked screw hole locations. If drill bit does not encounter a stud or wood surface, use toggle bolts or suitable fastener depending on structural conditions. If drill bit does encounter wood surface, use #10 wood screw.
8. Partially install the mounting screws. Position the fixture housing against the mounting surface with the screw heads through the keyhole mounting holes. Slide the fixture until the screw heads are through the narrow section of the key holes. Finish tightening the screws to secure the fixture against the mounting surface.



CAUTION! Connect fixture to supply house wires rated for at least 194°F. Do not use fixture on dimming circuits.

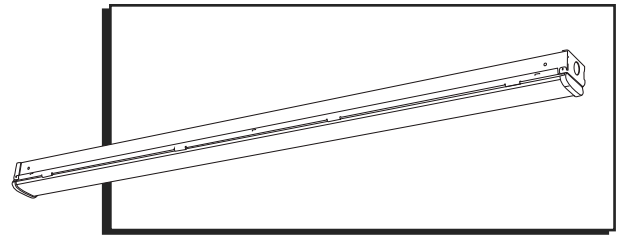
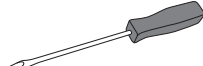
9. Cut supply cable to desired length. Strip black and white wire leads with wire strippers to expose 3/8 - 7/16" of bare metal. (See Figure 3)



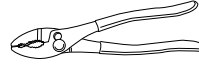
10. Connect supply (house) wires to fixture wires – white to white, black to black and green to green or bare copper ground wire.
11. Bundle wires in tight grouping to be out of the way and reinstall wireway cover.

ULINE

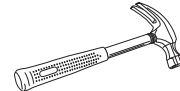
1-800-295-5510
uline.com

**HERRAMIENTAS NECESARIAS**Taladro
EléctricoBroca
de 1/16"Desarmador de
Cabeza Plana

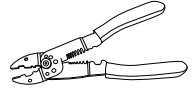
Lentes de Seguridad



Pinzas



Martillo



Pinza Pelacables

SEGURIDAD

- Favor de leer todas las advertencias e instrucciones que se incluyen aquí, en la caja de la base y en todas las etiquetas de la base, para reducir el riesgo de muerte, lesiones personales o daño a la propiedad por fuego, descarga eléctrica, caída de partes, cortes/raspones y otros riesgos.
- Antes de la instalación, servicio o mantenimiento a este equipo, siga estas precauciones generales.
- La instalación y servicio de luminarias deberá realizarse por un electricista profesional y calificado.
- El mantenimiento de las luminarias deberá realizarse por personas familiarizadas con la composición, funcionamiento y con cualquier riesgo que conlleve.
- Ocasionalmente se requerirá limpiar el exterior del lente/refractor. La frecuencia de limpieza dependerá del nivel de suciedad ambiental y de la salida de luz mínima que sea aceptable para el usuario. El lente/refractor deberá lavarse en una solución con agua tibia y cualquier detergente para el hogar suave y no abrasivo, enjuague con agua limpia y toalla seca. Si el ensamble óptico se ensucia en el interior, limpie por encima el lente/refractor, reemplace los sellos si es necesario.
- ¡No Instale Producto Dañado! Esta luminaria ha sido debidamente empacada de manera que ninguna de las partes deberá dañarse durante el transporte. Inspeccione para confirmarlo. Cualquier parte dañada o quebrada durante o después del ensamble deberá ser reemplazada.
- Reciclaje: Para información sobre cómo reciclar los productos electrónicos LED, visite www.epa.gov (EUA)

- Estas instrucciones no cubren todos los detalles o variaciones del equipo, ni aportan cada posible circunstancia para cumplir con la instalación, funcionamiento o mantenimiento. Si desea mayor información o si surgen problemas particulares que no estén bien cubiertos para el propósito del comprador o propietario, llame a Servicio a Clientes de Uline.



¡ADVERTENCIA! Para prevenir el riesgo de descarga o quemadura eléctrica:

- Desconecte o apague la corriente antes de la instalación o servicio.
- Revise que la fuente de la corriente es la correcta comparándola con la información en la etiqueta de la luminaria.
- Haga todas las conexiones eléctricas y a tierra de acuerdo con el Código Eléctrico Nacional EUA (NEC) y cualquier requerimiento que aplique al código local.
- Todas las conexiones del cableado deberán estar tapadas con conectores para cable reconocidos y aprobados por UL.
- Permita que la lámpara/base se enfríe antes de manejarla. No toque la caja de protección o la fuente de luz.
- No se exceda en el máximo de watts marcados en la etiqueta de la luminaria.
- Siga todas las advertencias del fabricante, igualmente las recomendaciones y restricciones del tipo de impulsor, posición de funcionamiento, ubicaciones/métodos de instalación, repuestos y reciclado.

CONTINUACIÓN DE SEGURIDAD



¡PRECAUCIÓN! Para prevenir el riesgo de incendio o lesiones:

- Utilice lentes de seguridad siempre que retire la luminaria de la caja, cuando la instale, le dé servicio o mantenimiento.
- Evite la exposición directa de los ojos a la fuente de luz mientras esté encendida.
- Mantenga lejos de la lámpara/lentes los combustibles y otros materiales que puedan incendiarse.
- No maneje cerca de las personas, materiales o sustancias combustibles que se vean afectadas por el calor o el secado.



¡PRECAUCIÓN! Para prevenir el riesgo de daño al producto:

- Nunca conecte los componentes con carga baja.
- No instale o soporte estas bases de forma que corten la cubierta exterior o dañen el aislamiento del cableado.
- A menos que las especificaciones individuales del producto indiquen lo contrario, nunca conecte el producto LED directamente a reguladores de voltaje, sensores de ocupación, dispositivos de temporización y otros dispositivos de control relacionados. Las bases LED deben conectarse directamente a un circuito conmutado.
- A menos que las especificaciones individuales del producto indiquen lo contrario, no restrinja la ventilación de la base. Permita algo de espacio alrededor de la base. Evite cubrir las bases LED con aislante, espuma o algún otro material que impida la convección o el enfriamiento por conducción.

- No exceda la temperatura ambiental máxima de las bases, a menos que las especificaciones individuales del producto indiquen lo contrario.
- Utilice solo una base en la ubicación prevista.
- Carga Electroestática (ESD) - La carga electrostática (ESD) puede dañar la base LED. Debe usar el equipo personal de seguridad para hacer tierra durante la instalación o servicio a la unidad.
- No toque los componentes individuales eléctricos, puede causar ESD, acortar la vida de la lámpara o alterar su funcionamiento.
- Algunos componentes dentro de la base pudieran no tener reparación. En el caso improbable de que la unidad requiera servicio, deje de usar la unidad inmediatamente y comuníquese a Servicio a Clientes de Uline.
- Antes de realizar la instalación de la base, lea siempre las instrucciones completas por si hay alguna advertencia adicional específica.



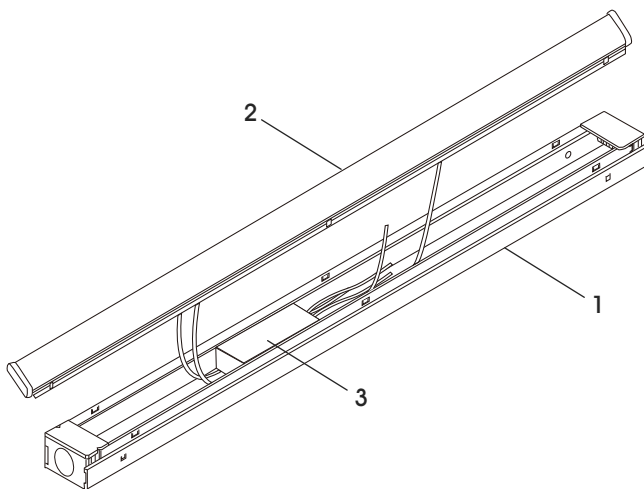
NOTA: Favor de leer las instrucciones para la instalación del producto específico por si hubieran advertencias adicionales o cualquier norma FCC (Comisión Federal de Comunicaciones de EUA) que aplique, u otros reglamentos.



NOTA: El incumplimiento de cualquiera de estas instrucciones podría anular la garantía del producto. Para obtener una lista completa de los Términos y Condiciones, favor de comunicarse a Servicio a Clientes de Uline.

* Aculty Brands Lighting, Inc. y Uline no asumen ninguna responsabilidad por las reclamaciones derivadas de la instalación o manejo inadecuados de los productos.

PARTES



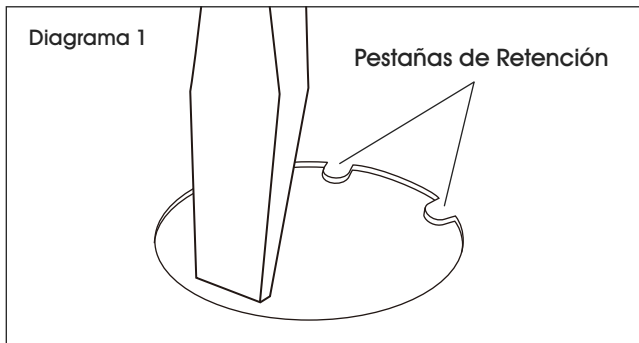
| # | DESCRIPCIÓN | CANT. |
|---|-------------------------------|-------|
| 1 | Carcasa de la Base | 1 |
| 2 | Cubierta del Cableado con LED | 1 |
| 3 | Balaustra | 1 |

ENSAMBLE

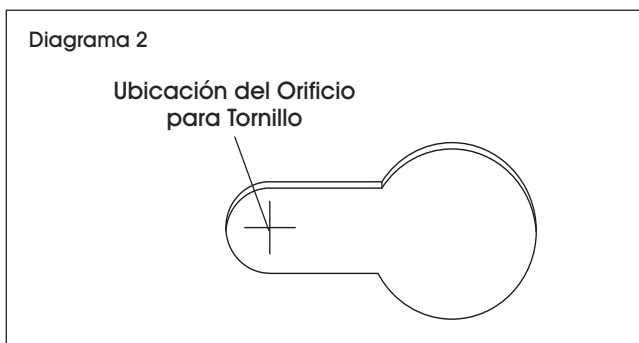
1. Retire los componentes de la base. Revise que todas las partes estén incluidas. (Vea la sección de Partes en la página 5)

 **NOTA: Apague la corriente eléctrica desde el cortacircuitos.**

2. Retire la cubierta del cableado (2) levantándola sobre los bordes expuestos de la parte. Comience en el centro y trabaje hacia afuera.
3. Determine el troquel adecuado para quitarlos en relación con la corriente eléctrica entrante. (Los troqueles están localizados en cada extremo y atrás de la base).
 - a. Para quitar los troqueles: Coloque un desarmador estándar en la orilla del círculo (del lado opuesto de las Pestañas de Retención) y golpee ligeramente con el martillo. Sujete el borde con las pinzas y flexione hacia adelante y atrás hasta quitarlos. (Vea Diagrama 1)



4. Si utiliza un casquillo de liberación de tensión romex, instale el casquillo dentro del orificio.
5. Inserte el cable de la corriente eléctrica (1) contra la superficie de instalación. Con un lápiz marque las ubicaciones de los orificios para colocar los tornillos en la sección estrecha de los orificios de las llaves. (Vea Diagrama 2)

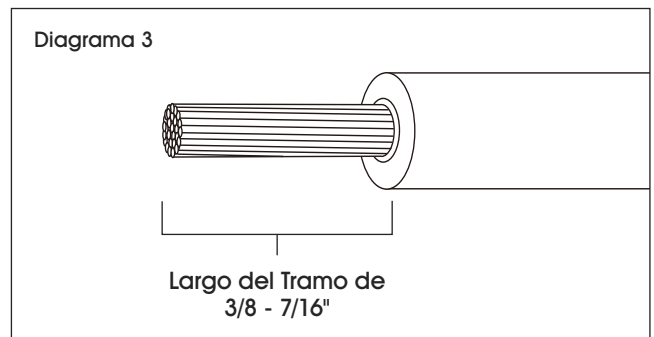


6. Inserte el cable de la corriente eléctrica a través del orificio o por el casquillo de liberación de tensión.
7. Haga dos pequeños orificios como guía usando un taladro con broca de 1/16" en las ubicaciones marcadas para los mismos. Si la broca no se encuentra con un perno o superficie de madera, utilice anclajes con tuerca mariposa o un anclaje apropiado dependiendo de las condiciones de la estructura. Si la broca encuentra una superficie de madera, utilice el tornillo para madera #10.
8. Instale parcialmente los tornillos. Coloque la carcasa del dispositivo contra la superficie, con las cabezas de los tornillos a través de los orificios de instalación. Deslice el dispositivo hasta que las cabezas de los tornillos pasen a través de la sección angosta de los orificios. Termine apretando los tornillos para asegurar el dispositivo contra la superficie de instalación.



¡PRECAUCIÓN! Conecte el dispositivo para suministrar los cables de la casa calificados para al menos 90°C (194°F). No utilice el dispositivo con circuitos reguladores de intensidad.

9. Corte el cable de suministro a la longitud deseada. Retire la cubierta de los cables blanco y negro con pinzas pelacables para dejar expuestos 3/8 - 7/16" de metal. (Vea Diagrama 3)



10. Conecte los cables del suministro (casa) a los cables del dispositivo – blanco a blanco, negro a negro y verde a verde o al cable de cobre para hacer tierra.
11. Ate los cables en un grupo apretado para dejar libre el espacio y reinstalar la cubierta del cableado.

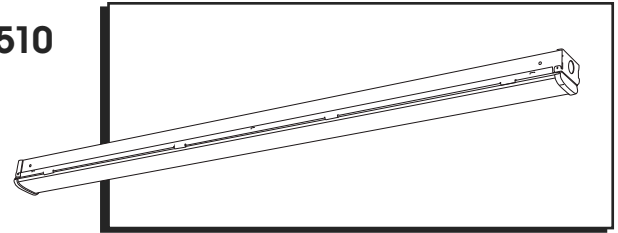
ULINE

800-295-5510
uline.mx

ULINE H-10965

RAMPE D'ÉCLAIRAGE DEL

1-800-295-5510
uline.ca



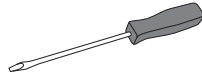
OUTILS REQUIS



Perceuse électrique



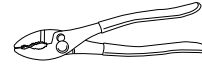
Mèche de perceuse de 1/16 po



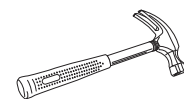
Tournevis à tête plate



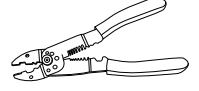
Lunettes de sécurité



Pincés



Marteau



Pince à dénuder

SÉCURITÉ

- Afin de réduire le risque de blessures personnelles ou mortelles, ou d'endommager le matériel en raison d'un incendie, d'un choc électrique, de la chute de pièces, de coupures/abrasions ou de tout autre danger, lire tous les avertissements et directives se trouvant dans et sur la boîte du produit, ainsi que toutes ses étiquettes.
- Avant l'installation, la réparation ou l'entretien courant sur cet équipement, tenir compte de ces précautions générales.
- L'installation ou la réparation des luminaires doit être effectuée par un électricien qualifié et agréé.
- L'entretien des luminaires doit être effectué par des personnes familières avec la construction des luminaires, ainsi que l'opération de ceux-ci et les dangers possibles. Des programmes réguliers d'entretien de luminaires sont conseillés.
- Il sera occasionnellement nécessaire de nettoyer la partie extérieure du réflecteur/de la lentille. La fréquence de nettoyage dépendra du niveau de saleté ambiante et de la puissance lumineuse minimale acceptable pour l'utilisateur. Le réflecteur/la lentille doit être lavé(e) dans une solution d'eau tiède et avec un détergent ménager doux et non abrasif, puis rincé(e) à l'eau propre et essuyé(e). En cas d'accumulation de saleté à l'intérieur de l'ensemble optique, essuyer le réflecteur/la lentille et nettoyer comme indiqué plus haut, en remplaçant les joints endommagés au besoin.
- Ne pas installer un produit endommagé! Ce luminaire a été proprement emballé de sorte qu'aucune pièce n'aurait dû être endommagée durant le transport. Inspecter pour confirmer. Toute pièce endommagée ou brisée durant ou après le montage doit être remplacée.
- Recyclage : Pour des informations sur la manière de recycler les produits électroniques à DEL, visiter le site Web www.epa.gov
- Ces directives ne couvrent pas tous les détails ou variations de l'équipement, et ne fournissent pas toutes les éventualités possibles en ce qui concerne l'installation, l'utilisation ou l'entretien. Si des informations supplémentaires s'avèrent nécessaires, ou si des problèmes particuliers surviennent qui ne sont pas couverts suffisamment par ces directives pour les buts de l'acheteur ou du propriétaire, contacter le service à la clientèle de Uline.



AVERTISSEMENT! Pour prévenir les risques de chocs ou de brûlures :

- Débrancher ou couper l'alimentation avant l'installation ou l'entretien.
- Vérifier que la tension d'alimentation est correcte en la comparant avec les informations sur l'étiquette du luminaire.
- Réaliser tous les raccordements électriques et de masse conformément aux exigences du Code national de l'électricité et de tout code local applicable.
- Tous les raccordements câblés doivent être faits avec les connecteurs de câbles certifiés UL.
- Laisser refroidir la lampe/le luminaire avant la manipulation. Ne pas toucher l'enceinte ou la source de lumière.
- Ne pas dépasser la puissance maximale indiquée sur l'étiquette du luminaire.
- Respecter tous les avertissements, recommandations et restrictions du fabricant pour le circuit d'attaque, la position de fonctionnement, les méthodes/lieux d'entreposage, le remplacement et le recyclage.

SÉCURITÉ SUITE



MISE EN GARDE! Pour prévenir les risques d'incendie ou de blessures :

- Porter des lunettes de sécurité en tout temps pour retirer le luminaire du carton, et lors de l'installation, les réparations ou l'entretien.
- Éviter l'exposition directe des yeux à la source lumineuse pendant qu'elle est allumée.
- Garder les matières combustibles et tout autre élément pouvant prendre feu à l'écart de la lampe/lentille.
- Ne pas utiliser à proximité de personnes, de matières combustibles ou de substances affectées par la chaleur ou la sécheresse.



MISE EN GARDE! Pour prévenir les risques d'endommagement du produit :

- Ne jamais connecter des composants sous charge.
- Ne pas monter ou soutenir ces luminaires d'une manière qui pourrait sectionner la gaine extérieure ou endommager l'isolation de câble.
- À moins que les spécifications individuelles du produit ne le jugent nécessaire, ne jamais connecter un produit DEL directement à des variateurs, des capteurs d'occupation, des dispositifs de minuterie ou d'autres dispositifs de commande associés. Les luminaires DEL doivent être alimentés directement à partir d'un circuit commuté.
- À moins que les spécifications individuelles du produit ne le jugent nécessaire, ne pas limiter la ventilation du luminaire. Laisser suffisamment d'espace libre autour du luminaire. Éviter de couvrir les luminaires DEL avec de l'isolant, de la mousse ou tout autre matériau qui empêchera le refroidissement de convection ou de conduction.

- À moins que les spécifications individuelles du produit ne le jugent nécessaire, ne pas dépasser la température ambiante maximale à laquelle les luminaires sont exposés.
- N'utiliser le luminaire que dans l'emplacement prévu à cet effet.
- Les produits à DEL sont sensibles à la polarité. Vérifier que la polarité est correcte avant l'installation.
- Décharge électrostatique (DES) : Les DES peuvent endommager les luminaires DEL. Un équipement de mise à la terre personnel doit être porté lors de toute installation ou entretien de l'unité.
- Ne pas toucher les composants électriques individuels – ceci peut causer une DES, réduire la durée de vie de la lampe ou altérer sa performance.
- Certains composants à l'intérieur du luminaire peuvent ne pas être réparables. Dans le cas peut probable où l'unité aurait besoin d'être réparée, arrêter immédiatement son utilisation et contacter le service à la clientèle de Uline.
- Toujours lire les directives d'installation complètes du luminaire avant l'installation pour tout autre avertissement spécifique au luminaire.



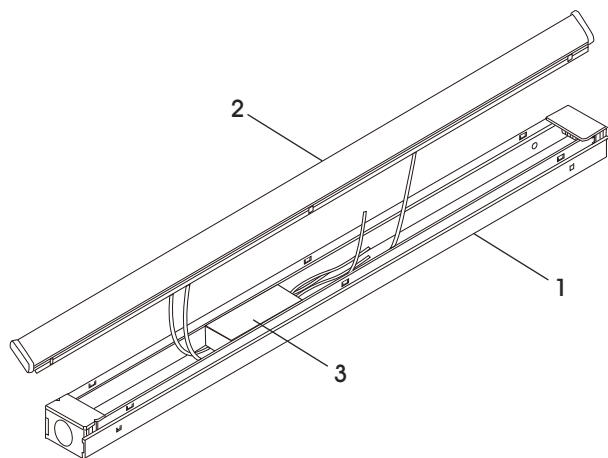
REMARQUE : Consulter les directives d'installation spécifiques au produit pour obtenir des avertissements supplémentaires ou toute autre norme FCC applicable, ou d'autres instructions réglementaires.



REMARQUE : Le non-respect de ces instructions peut annuler les garanties du produit. Pour obtenir une liste complète des conditions d'utilisation du produit, contacter le service à la clientèle de Uline.

* Acuity Brands Lighting, Inc et Uline n'assument aucune responsabilité pour les réclamations suite à l'installation ou la manipulation incorrecte ou imprudente de produits.

PIÈCES



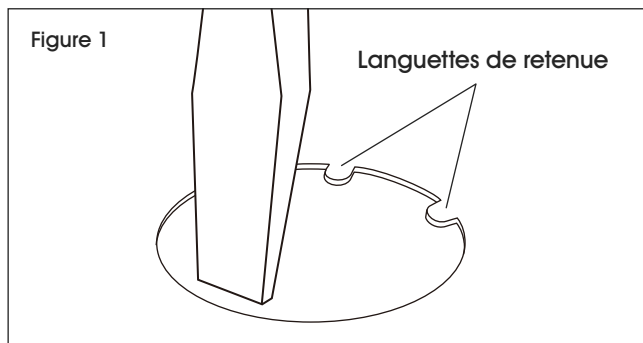
| # | DESCRIPTION | QTÉ |
|---|--|-----|
| 1 | Boîtier du luminaire | 1 |
| 2 | Couvercle de la canalisation des câbles avec LED | 1 |
| 3 | Ballast | 1 |

MONTAGE

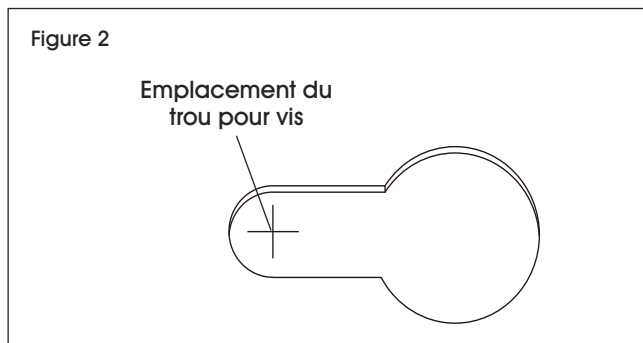
1. Retirez les composants du luminaire. Vérifiez que toutes les pièces sont présentes. (Voir la section Pièces à la page 8)

 **REMARQUE : Coupez l'alimentation du disjoncteur.**

2. Retirez le couvercle de la canalisation des câbles (2) en le soulevant sur les bords exposés de la pièce. Commencez au milieu et travaillez vers l'extérieur.
3. Déterminez l'alvéole défonçable à enlever en relation avec l'alimentation entrante. (Les alvéoles défonçables sont situées à chaque extrémité et à l'arrière du luminaire.)
 - a. Pour enlever les alvéoles : Placez un tournevis standard au bord du cercle (le côté opposé des languettes de retenue), puis tapez légèrement avec un marteau. Saisissez le bord avec des pinces et fléchir d'un mouvement de va-et-vient jusqu'à ce qu'elle soit enlevée. (Voir Figure 1)



4. Si vous utilisez une bague antitraction romex, installez la douille dans le trou ouvert.
5. Positionnez le boîtier du luminaire (1) contre la surface de montage. Avec un crayon, marquez les emplacements des trous pour les vis dans la section étroite des trous en forme de serrure. (Voir Figure 2)

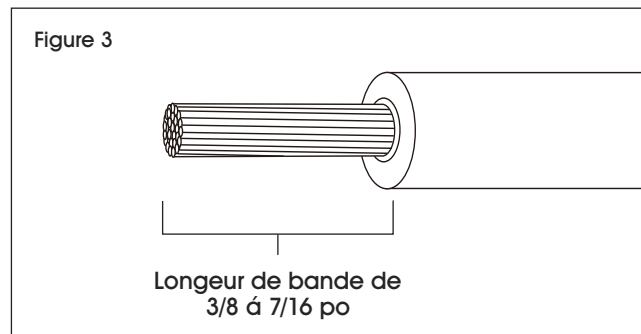


6. Insérez le câble d'alimentation du boîtier à travers le trou ouvert ou la bague antitraction.
7. À l'aide d'une perceuse et d'une mèche de 1/16 po, percez deux petits avant-trous aux emplacements marqués pour les vis. Si la mèche n'atteint pas un goujon ou une surface en bois, utilisez des boulons à bascule ou des fixations appropriées selon les conditions structurelles. Si la mèche atteint une surface en bois, utilisez une vis à bois n° 10.
8. Installez partiellement les vis de fixation. Positionnez le boîtier du luminaire contre la surface de montage avec les têtes des vis à travers les trous de montage en forme de serrure. Faites glisser le luminaire jusqu'à ce que les têtes des vis traversent la section étroite des trous en forme de serrure. Terminez de serrer les vis pour fixer le luminaire contre la surface de montage.



MISE EN GARDE! Raccordez le luminaire au boîtier des câbles d'alimentation conçu pour au moins 90 °C (194 °F). N'utilisez pas le luminaire sur les circuits gradateurs.

9. Coupez le câble d'alimentation à la longueur souhaitée. Dénudez les fils conducteurs noir et blanc avec la pince à dénuder pour révéler 3/8 à 7/16 po de métal nu. (Voir Figure 3)



10. Branchez les câbles d'alimentation (boîtier) aux câbles du luminaire (blanc avec blanc, noir avec noir, vert avec vert ou fil de mise à la terre nu en cuivre).
11. Assemblez fermement les câbles pour qu'ils soient hors chemin, puis réinstallez le couvercle de la canalisation des câbles.

ULINE

1-800-295-5510
uline.ca