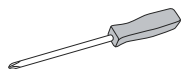


ULINE H-11111, H-11112

METRO COLLECTION – ADJUSTABLE HEIGHT DESK

1-800-295-5510
uline.com

TOOLS NEEDED



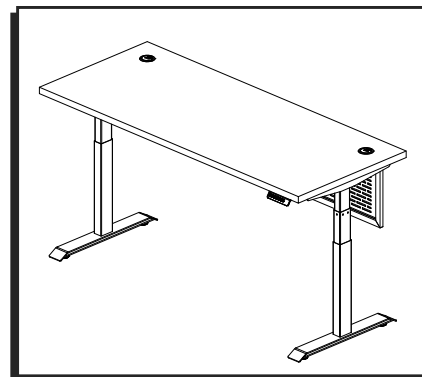
Phillips
Screwdriver



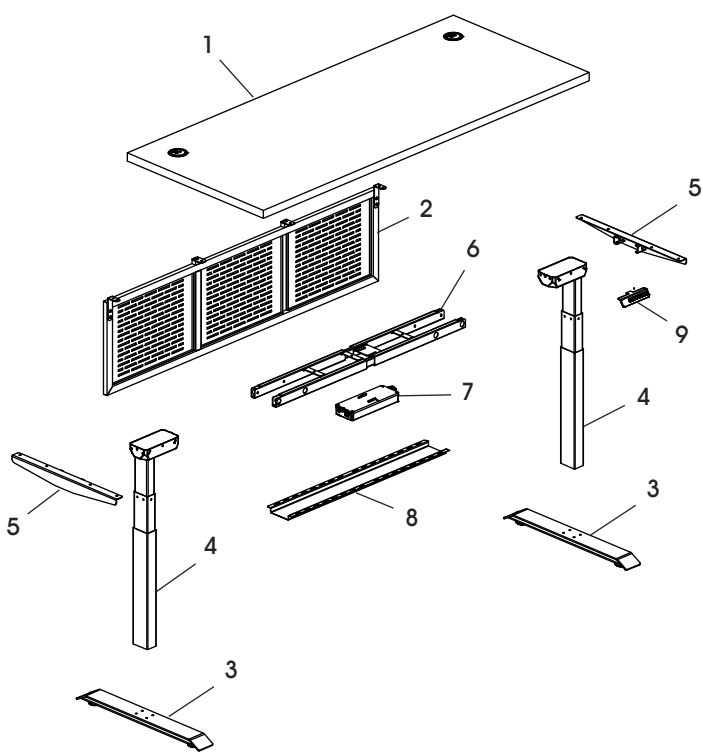
4 mm Allen Wrench
(included)



Two Person Assembly
Recommended



PARTS



PARTS

#	DESCRIPTION	QTY.
1	Desktop	1
2	Metal Modesty Panel	1
3	Foot with Leveling Glides	2
4	Lifting Column	2
5	Top Support Bracket	2
6	Center Frame	1
7	Control Box	1
8	Cable Management Tray	1
9	Programmable Handset	1

Hardware Kit

A	B	C
Grommet Cap x 2	Modesty Panel Bracket x 2	Modesty Panel Connector x 2
D	E	F
M6 x 40 mm Bolt x 8	M6 x 10 mm Bolt (20 for H-11111) (16 for H-11112)	M6 x 14 mm Bolt x 23
G	H	I
ST5 x 16 mm Screw x 2	ST3.5 x 16 mm Screw x 5	Cable Clip x 5
J	K	
Extension Wire x 1	Power Cord x 1	



NOTE: Count and inspect all pieces before disposing of any carton or packing materials.

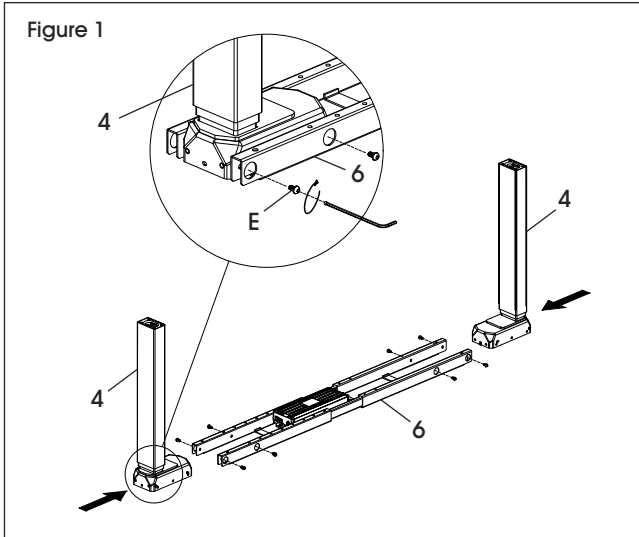
- Install bolts using 4 mm Allen wrench.
- Install screws using Phillips screwdriver.



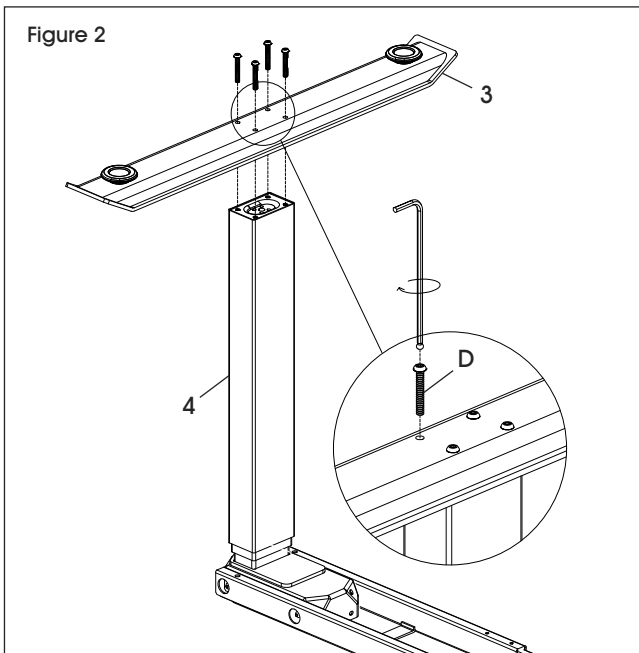
CAUTION! Adjustable frame is heavy and care should be used when moving it during assembly.

ASSEMBLY

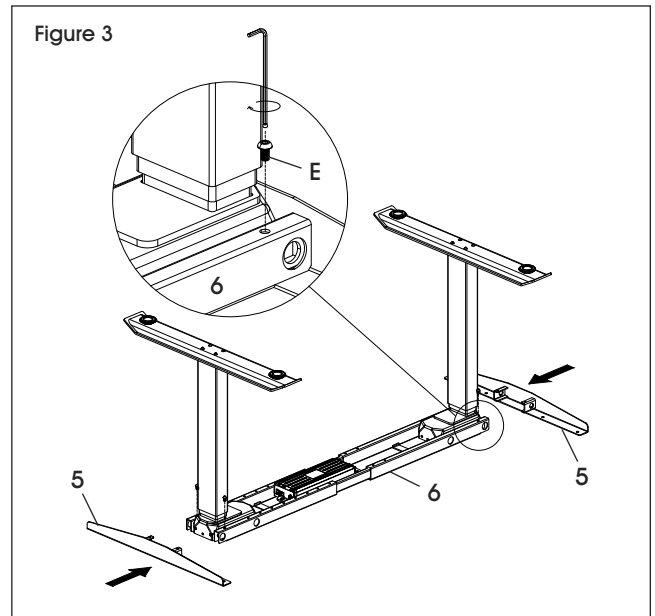
1. Place one lifting column (4) upside down on a smooth, non-marring surface. Attach lifting column to center frame (6) using four M6 x 10 mm bolts (E). Repeat on opposite side of center frame. (See Figure 1)



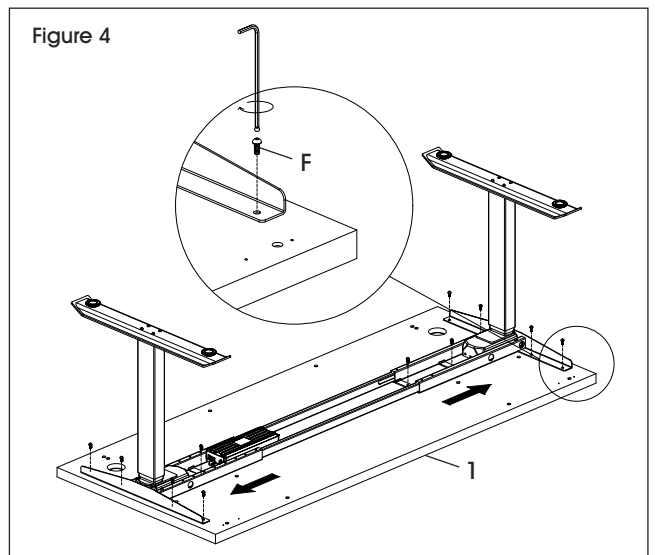
2. Attach foot with leveling glides (3) to lifting column (4) using four M6 x 40 mm bolts (D). Repeat on opposite lifting column. (See Figure 2)



3. Insert top support bracket (5) into the outside of the center frame (6). Install using two M6 x 10 mm bolts (E). Repeat on opposite side of center frame. (See Figure 3)

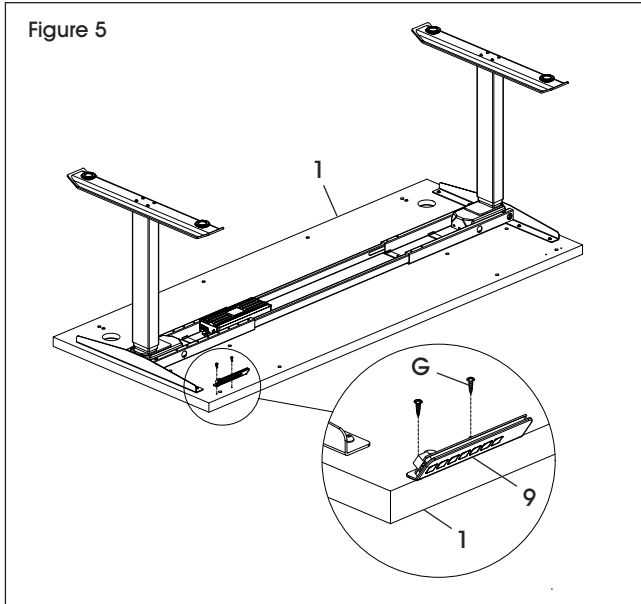


4. With a second person, place desktop (1) upside down on a smooth, non-marring surface to prevent scratching. Pre-drilled threaded holes in the desktop should be facing up.
5. With a second person, carefully place adjustable frame on top of desktop (1). Adjust position of frame so that it aligns with corresponding holes in desktop.
6. Attach adjustable frame to desktop using 11 M6 x 14 mm bolts (F). (See Figure 4)

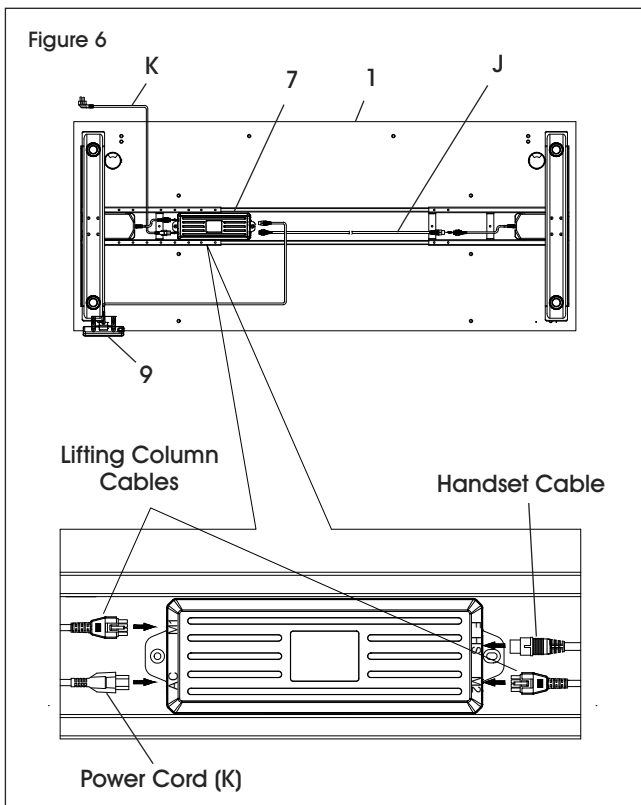



ASSEMBLY CONTINUED

- Determine whether to install programmable handset (9) in pilot holes located on the left or right side of the desktop (1). In desired location, align with pilot holes and install using two ST5 x 16 mm screws (G) and Phillips screwdriver. (See Figure 5)

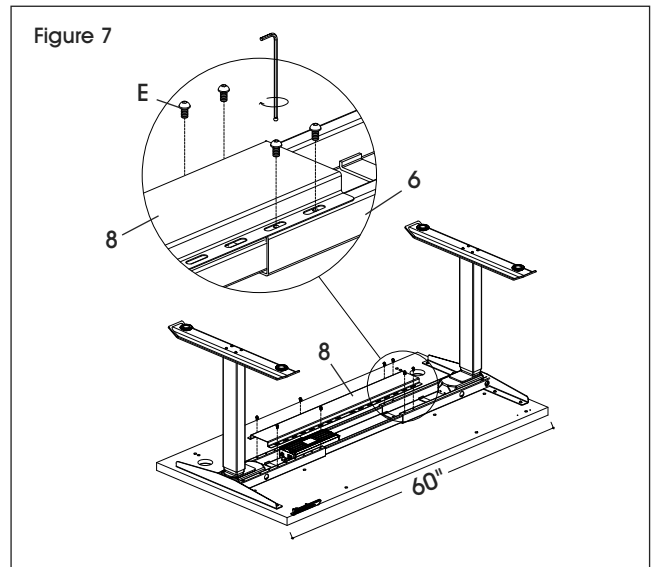


- Connect the power cord (K), programmable handset (9) and lifting column cables to the control box (7). (See Figure 6)

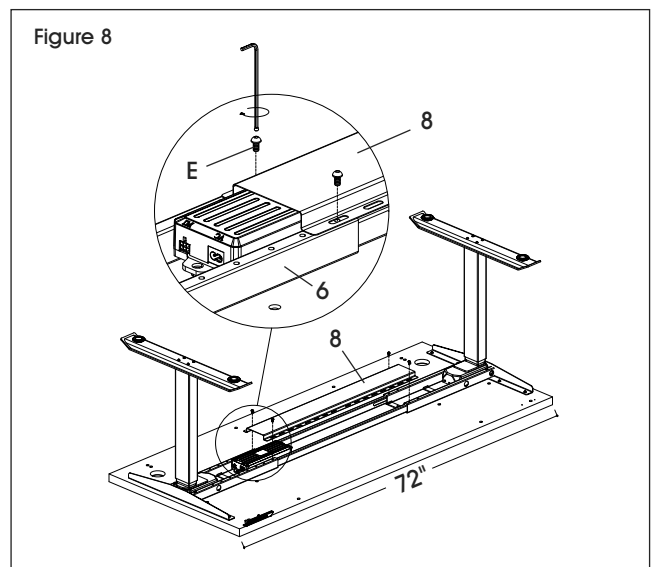


 **NOTE:** One of the pre-installed lifting column cables will not reach control box (7). Use the extension wire (J) to connect lifting column cable to control box. (See Figure 6)

- Position loose cords underneath the cable management tray (8). Attach the cable management tray to the center frame (6) using four or eight M6 x 10 mm bolts (E). (See Figures 7-8)
- For 60" Desks, use eight M6 x 10 mm bolts to attach cable management tray. (See Figure 7)

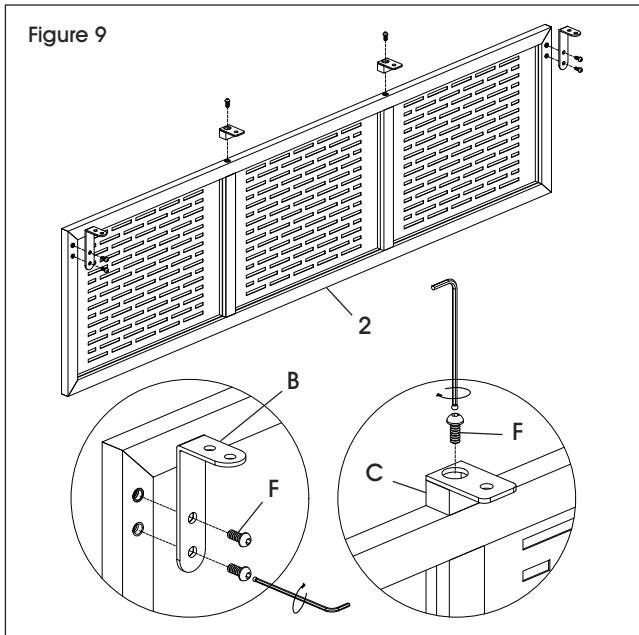


- For 72" Desks, use four M6 x 10 mm bolts to attach cable management tray. (See Figure 8)

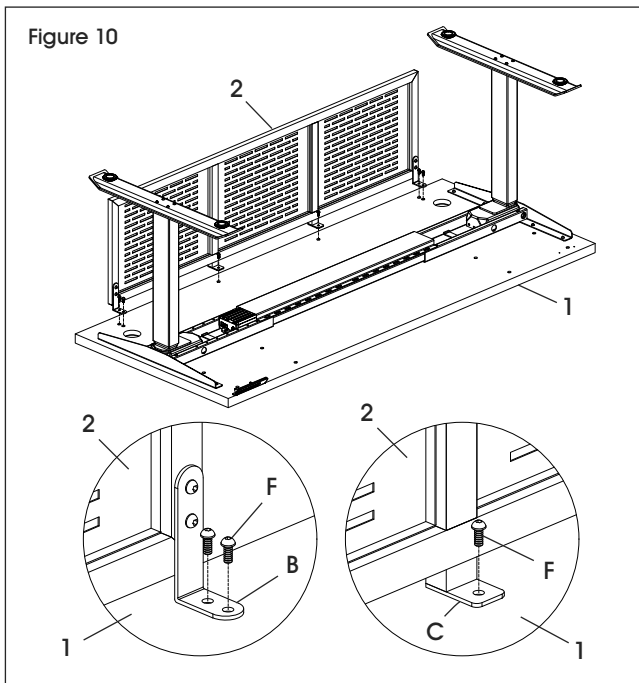


ASSEMBLY CONTINUED

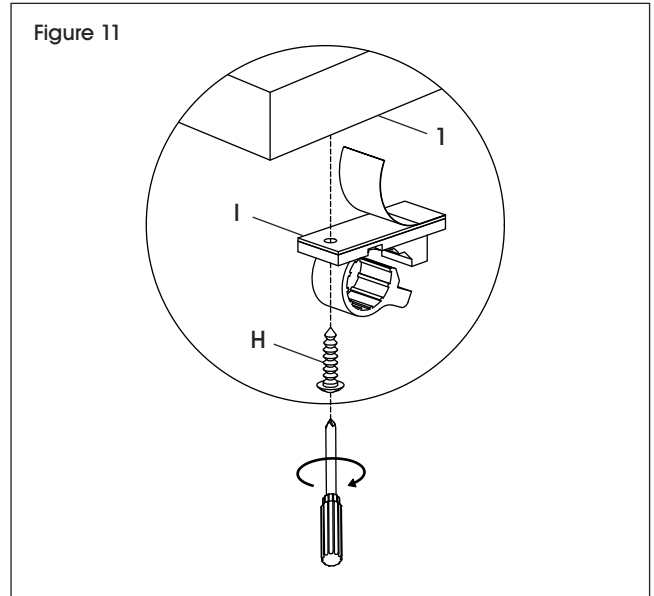
- Align holes on modesty panel brackets (B) with holes on outer edge of metal modesty panel (2). Attach using two M6 x 14 mm bolts (F). Repeat on opposite side of metal modesty panel. (See Figure 9)
- Attach two modesty panel connectors (C) on the top edge of metal modesty panel (2) using two M6 x 14 mm bolts (F). (See Figure 9)



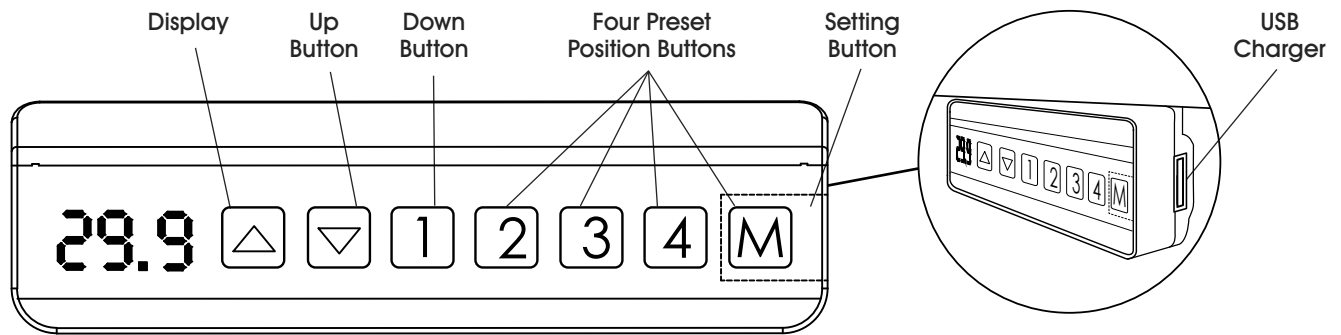
- Align holes in the modesty panel brackets (B) and connectors (C) with pre-threaded holes in the desktop (1). Attach using six M6 x 14 mm bolts (F). (See Figure 10)



- Desk is now fully assembled. Using two people, carefully flip the desk onto the feet.
- Place cable clips (I) in desired locations to neatly organize cables underneath the desktop. Cable clips can be attached using adhesive or ST3.5 x 16 mm screws (H). (See Figure 11)



OPERATION



CAUTION! Ensure there are no obstacles in the desk's height adjustment path, and ensure the desk is not touching any walls.



CAUTION! Ensure all cords are at the appropriate length to accommodate changes in height.

HEIGHT ADJUSTMENT

- Press the up button to raise the desktop.
- Press the down button to lower the desktop.
- Release button to stop movement.



CAUTION! To avoid overheating, do not move the desk up and down continuously for over two minutes within any 20-minute period. If the desk overheats, **HOT** will be displayed on the handset. Stop using the desk for 20 minutes and let it cool down.

PROGRAMMING PRESET HEIGHT

- Use up and down buttons to move desk to the desired position.
- Press the "M" setting button to display "5-". Press the desired preset position button to store the preset height. "5-1", "5-2", etc. will be displayed.
- Up to four presets can be programmed.

PROGRAMMING HEIGHT LIMITS



NOTE: Desk is equipped with a height limit function. This function allows upper and lower height limits to be programmed. This can be used to prevent collisions with objects above and below the desk, such as file pedestals and overhead cabinets.



NOTE: Lower height limit is factory preset to be level with main desktop and should not need to be adjusted.



NOTE: Always program height limits before programming preset heights.

- Use up and down buttons to move desk to the desired upper height limit.
- To set the upper height limit, press "M" setting button to display "5-". Press the up button and the display will flash once. Press and hold the "M" setting button until "999" is displayed. The upper height limit is now set.
- Use up and down buttons to move desk to the desired lower height limit.
- To set the lower height limit, press the "M" setting button to display "5-". Press the down button and the display will flash once. Press and hold the "M" setting button until "000" is displayed. The lower height limit is now set.
- To cancel the height limits, press the "M" setting button to display "5-". Press and hold the "M" button until "555" is displayed. The height limits are now canceled.

OPERATION CONTINUED

CHANGING HEIGHT UNITS

- To change the units, users need to reset the desk so the handset reads "PST". Then, they should hold "2" for 5 seconds.
- When height is displayed in centimeters, handset will show "10.3".
- When height is displayed in inches, handset will show "10.4".


LOCKING OPERATION

- To lock the desk, press the "M" button to display "S-". Hold the "M" button for 10 seconds until "LOC" is displayed.
- To unlock the desk, press and hold the "M" button for 10 seconds while "LOC" is displayed. Once the display shows numbers, the desk is unlocked.

RESET

- If the desk is not operating normally or the handset reports an error (E01-E13), it may need to be reset.
- Lower desk until it reaches its lowest height. Press and hold the down button until "PST" flashes on the display. Release the down button.
- Press and hold the down button until the desk reaches its lowest height, slightly raises, then stops.
- The handset should display the height. It is now ready to use.

TROUBLESHOOTING

OPERATING ISSUE	RECOMMENDATIONS
HOT is displayed on handset.	Desk is overheated. Stop using desk for 20 minutes and let it cool down.
Height showing in centimeters instead of inches on handset.	To change the units, reset the desk so the handset reads "PST". Then, hold "2" for 5 seconds. <ul style="list-style-type: none">• When height is displayed in centimeters, handset will show "10.3".• When height is displayed in inches, handset will show "10.4".
Desk does not go up or down, but handset displays digits that are flashing.	Faulty height limits may be programmed and should be canceled. Press the "M" setting button to display "S-" on the handset. Press and hold the "M" setting button again until "SSS" is displayed. The height limits are now canceled.
Displays 888 on handset.	Programmable handset error. Contact Uline Customer Service at 1-800-295-5510 to send replacement handset at no charge.  NOTE: Desk must be within 60-day warranty.

TROUBLESHOOTING CONTINUED

OPERATING ISSUE	RECOMMENDATIONS
Desk does not go up or down.	<p>Check all connections and surroundings:</p> <ul style="list-style-type: none"> • Ensure there are no obstacles in the desk's height adjustment path, and ensure the desk is not touching any walls or placed on uneven surface. • Ensure all cords are at the appropriate length to accommodate changes in height. • Ensure all motor cables are plugged into control box. • Ensure power cord is plugged into control box and a power outlet. • Unplug the power cord for one minute, plug back in, and follow the reset process below. <p>Reset the desk:</p> <ul style="list-style-type: none"> • Ensure the handset displays digits before attempting a reset. • Press and hold the down button until "RST" flashes on the display. Release the down button. • Press and hold the down button until the desk reaches its lowest height, slightly raises, then stops. • The handset should display the height. It is now ready to use. <p>If problem persists:</p> <ul style="list-style-type: none"> • Switch motor cables at control box and attempt another reset. • Ensure desk is unlocked. <ul style="list-style-type: none"> • Press the "M" button to display "S-". Hold the "M" button for 10 seconds until "LOC" is displayed. The desk is now locked. Repeat the process to unlock. • Cancel any height limits. <ul style="list-style-type: none"> • Press the "M" button to display "S-". Press and hold the "M" button. The height limit is canceled when "SSS" is displayed. <p>If problem persists after all recommendations above have been attempted, contact Uline Customer Service at 1-800-295-5510 to send a replacement control box at no charge.</p> <p> NOTE: Desk must be within 60-day warranty.</p>
Desk goes in the opposite direction when pressing the up or down button.	
Columns do not go up evenly.	
Displays <i>E01</i> – <i>E13</i> on handset.	

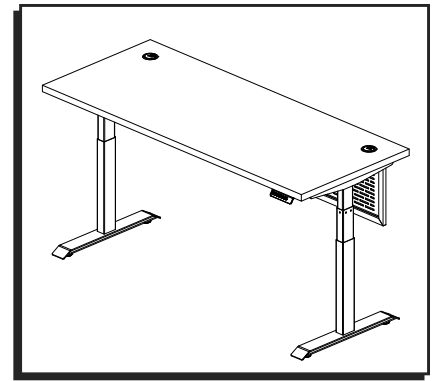


1-800-295-5510
uline.com

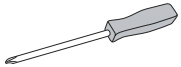
ULINE H-11111, H-11112

COLECCIÓN METROPOLITANA – ESCRITORIO DE ALTURA AJUSTABLE

800-295-5510
uline.mx



HERRAMIENTAS NECESARIAS



Desarmador
de Cruz

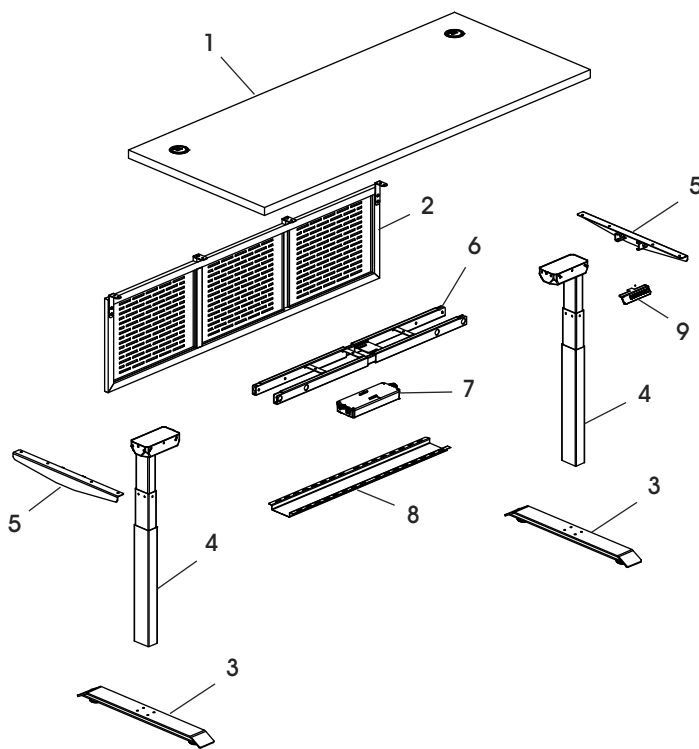


Llave Allen de 4 mm
(incluida)



Se Recomienda Armar
Entre Dos Personas

PARTES



PARTES

	DESCRIPCIÓN	CANT.
1	Cubierta	1
2	Recato de Metal	1
3	Pata con Tapas Niveladoras	2
4	Columna de Elevación	2
5	Soporte Superior	2
6	Armazón Central	1
7	Caja de Control	1
8	Bandeja para Organizar Cables	1
9	Control de Programación	1

Kit de Tornillería

A	B	C
2 Tapas de Ojal	2 Soportes para Recato	2 Conectores para Recato
D	E	F
8 Pernos M6 x 40 mm	Perno M6 x 10 mm (20 para H-11111) (16 para H-11112)	23 Pernos M6 x 14 mm
G	H	I
2 Tornillos ST5 x 16 mm	5 Tornillos ST3.5 x 16 mm	5 Sujetadores para Cables
J	K	
1 Cable de Extensión	1 Cable Eléctrico	



NOTA: Cuente e inspeccione todas las piezas antes de desechar cualquier caja o material de empaque.

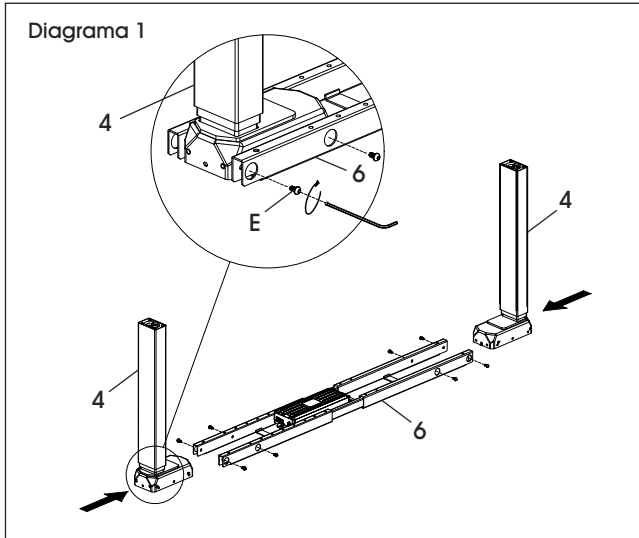
- Instale los pernos con la llave Allen de 4 mm.
- Instale los tornillos con un desarmador de cruz.



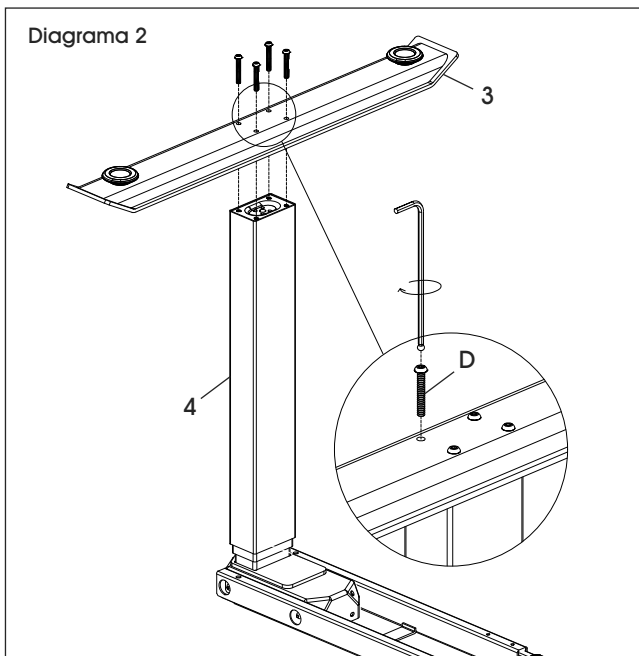
¡PRECAUCIÓN! El armazón ajustable es pesado y se debe manejar con cuidado durante el ensamble.

ENSAMBLE

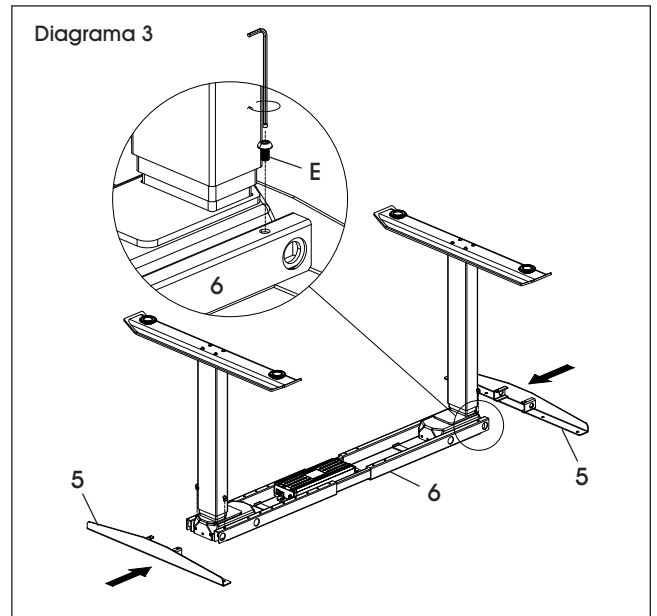
1. Voltee la columna de elevación (4) y colóquela sobre una superficie lisa que no deje marcas. Fije la columna de elevación (6) al armazón central utilizando cuatro pernos M6 x 10 mm (E). Repita en el lado opuesto del armazón central. (Vea Diagrama 1)



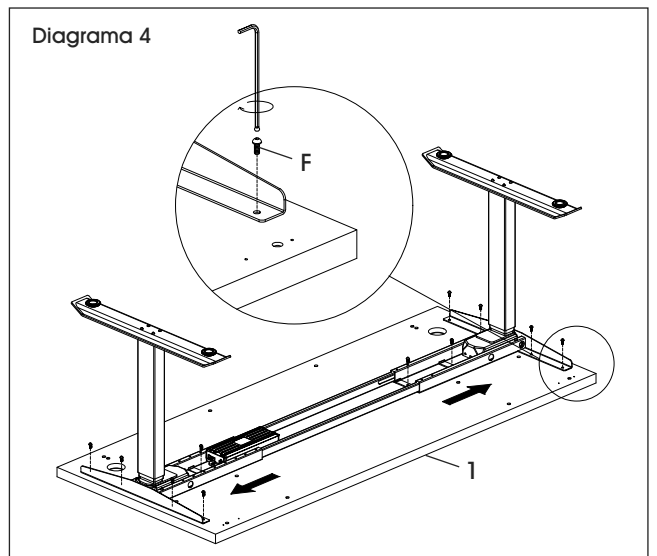
2. Fije la pata con las tapas niveladoras (3) a la columna de elevación (4) con cuatro tornillos M6 x 40 mm (D). Repita en la columna de elevación opuesta. (Vea Diagrama 2)



3. Inserte el soporte superior (5) en la parte exterior del armazón central (6). Instale con dos pernos M6 x 10 mm (E). Repita en el lado opuesto del armazón central. (Vea Diagrama 3)

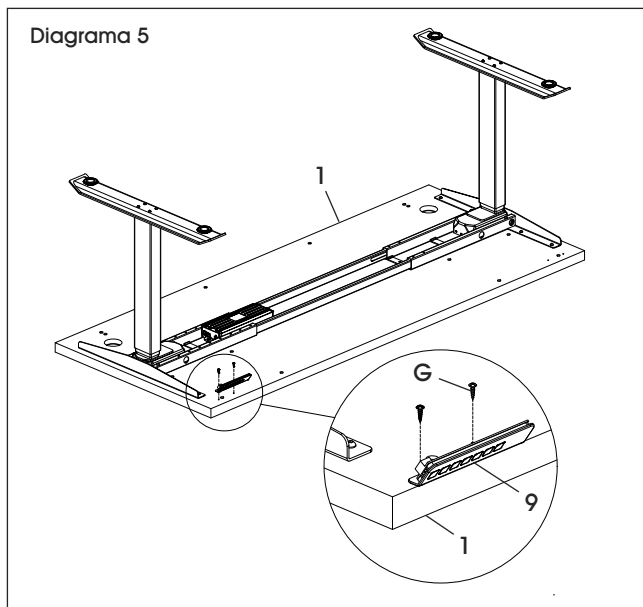


4. Con ayuda de otra persona, coloque la cubierta (1) boca abajo sobre una superficie lisa que no deje marcas para evitar rayones. Los orificios roscados preperforados de la cubierta deben estar hacia arriba.
5. Con ayuda de otra persona, coloque el armazón ajustable con cuidado encima de la cubierta (1). Ajuste la posición del armazón de modo que se alinee con los orificios correspondientes de la cubierta.
6. Una el armazón ajustable a la cubierta utilizando 11 pernos M6 x 14 mm (F). (Vea Diagrama 4)

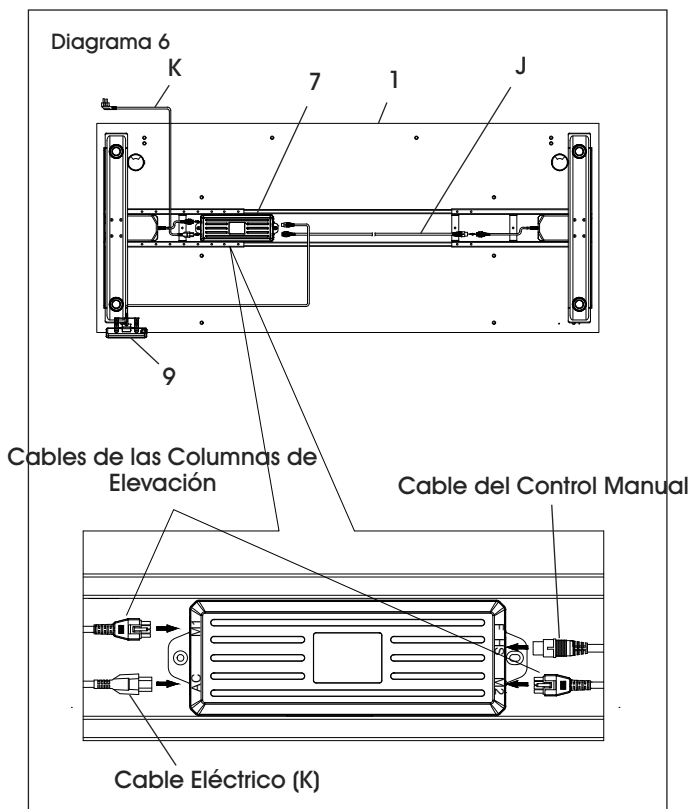



CONTINUACIÓN DEL ENSAMBLE

7. Determine si instalará el control manual programable (9) en los orificios guía localizados en el lado izquierdo o derecho de la cubierta (1). En la ubicación deseada, alinee con los orificios guía e instale utilizando dos tornillos ST5 x 16 mm (G) y un desarmador de cruz. (Vea Diagrama 5)



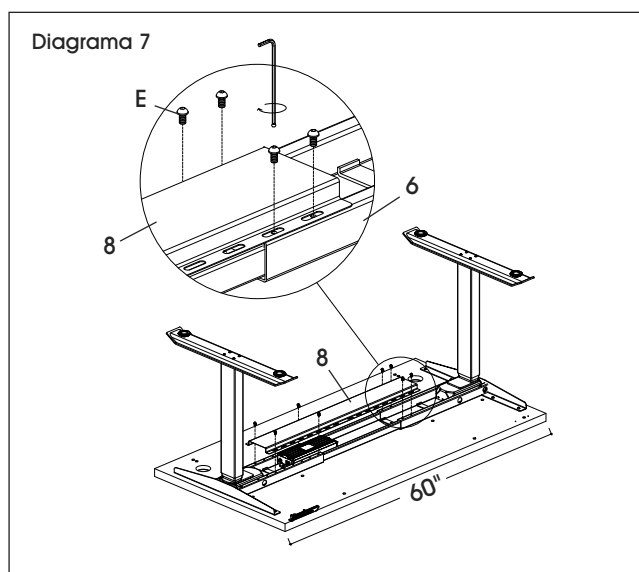
8. Conecte el cable eléctrico (K), el control manual programable (9) y los cables de las columnas de elevación a la caja de control (7). (Vea Diagrama 6)



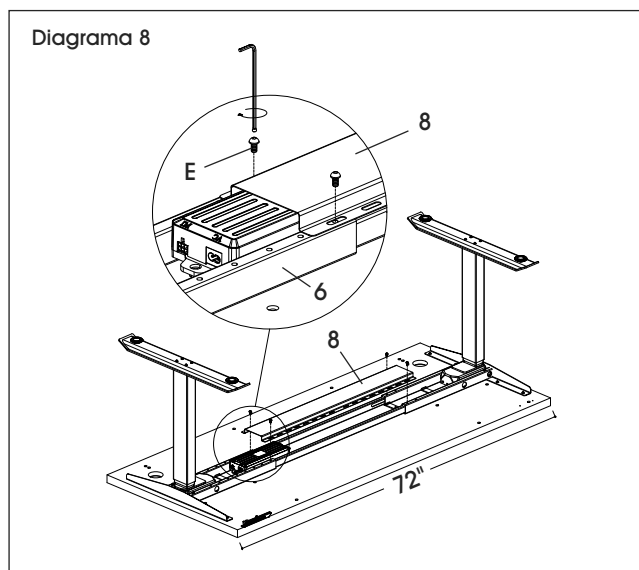
-  **NOTA:** Uno de los cables de las columnas de elevación preinstalados no alcanzará la caja de control (7). Utilice el cable de extensión (J) para conectar el cable de la columna a la caja de control. (Vea Diagrama 6)

9. Coloque los cables sueltos debajo de la charola para manejo de cables (8). Instale la charola para manejo de cables al armazón central (6) utilizando cuatro u ocho pernos M6 x 10 mm (E). (Vea Diagramas 7-8)

- Para los Escritorios de 60", utilice ocho pernos M6 x 10 mm para fijar la charola para manejo de cables. (Vea Diagrama 7)

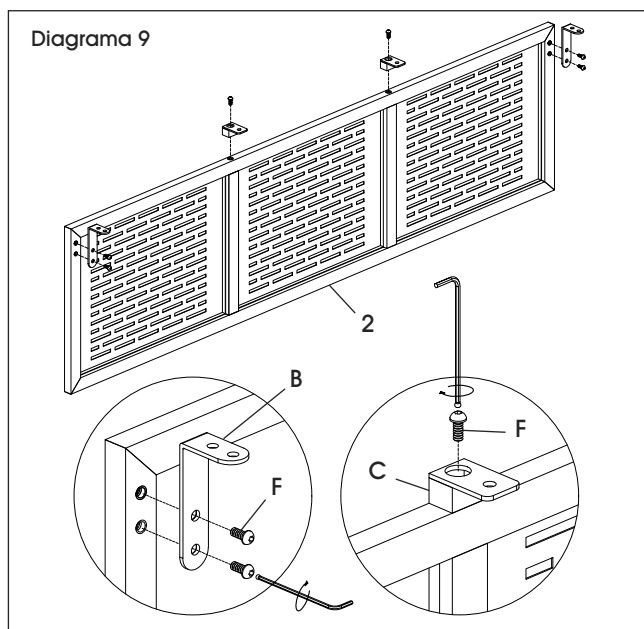


- Para los Escritorios de 72", utilice cuatro pernos M6 x 10 mm para fijar la charola para manejo de cables. (Vea Diagrama 8)

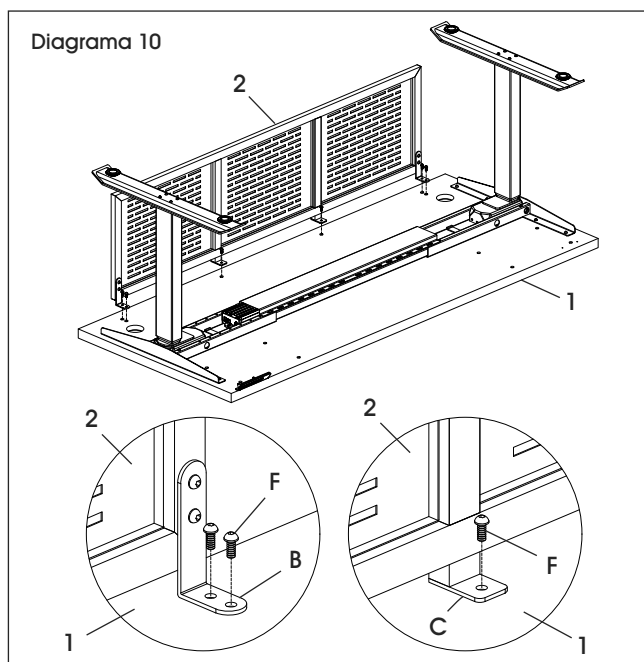


CONTINUACIÓN DEL ENSAMBLE

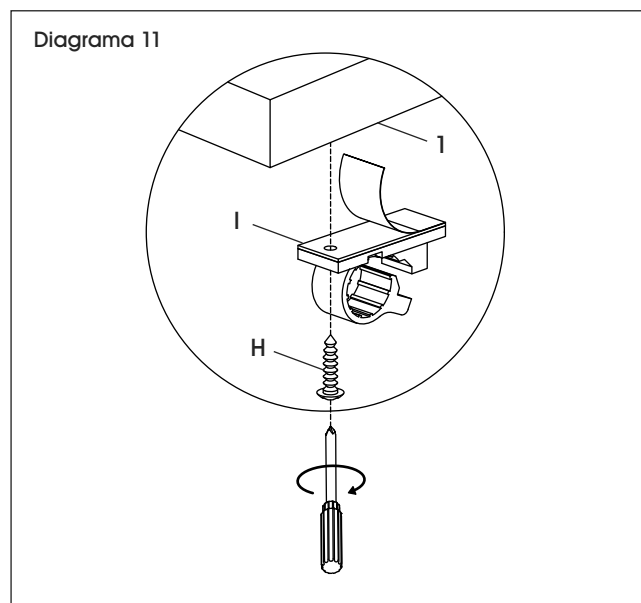
10. Alinee los orificios en los soportes para recato (B) con los orificios en el borde exterior del recato de metal (2). Fije utilizando dos pernos M6 x 14 mm (F). Repita en el lado opuesto del recato de metal. (Vea Diagrama 9)
11. Fije los dos conectores del recato (C) en el borde superior del recato de metal (2) con dos pernos M6 x 14 mm (F) (Vea Diagrama 9)



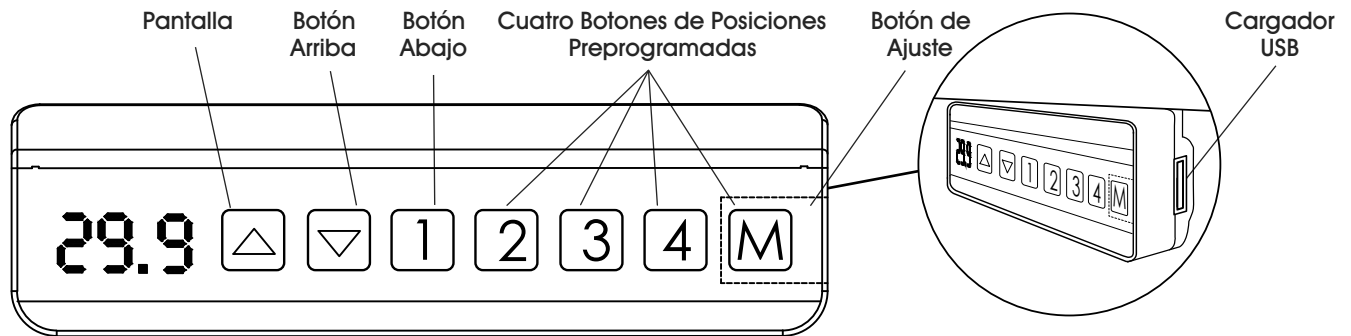
12. Alinee los orificios de los soportes del recato (B) y los conectores (C) con los orificios preroscados de la cubierta (1). Fije utilizando seis pernos M6 x 14 mm (F). (Vea Diagrama 10)



13. El escritorio ahora está completamente ensamblado. Entre dos personas, enderece el escritorio con cuidado y póngalo de pie.
14. Coloque los sujetadores para cableado (I) en las ubicaciones deseadas para organizar los cables debajo de la cubierta. Los sujetadores para cableado se pueden fijar utilizando adhesivo y tornillos ST3.5 x 16 mm (H). (Vea Diagrama 11)



FUNCIONAMIENTO



¡PRECAUCIÓN! Asegúrese de que no haya obstáculos en la trayectoria de la altura ajustable del escritorio y asegúrese de que no esté tocando ninguna pared.



¡PRECAUCIÓN! Asegúrese de que el largo de los cables se encuentre de tal manera que permita los cambios de altura.

AJUSTE DE ALTURA

- Presione el Botón Arriba para elevar el escritorio.
- Presione el Botón Abajo para bajar el escritorio.
- Suelte el botón para detener el movimiento.



¡PRECAUCIÓN! Para evitar que se sobrecaliente, no mueva el escritorio ni hacia arriba ni hacia abajo de forma continua por más de dos minutos durante un periodo de 20 minutos. Si se sobrecalienta, **HOT** aparecerá en el control manual. No use el escritorio por 20 minutos y déjelo enfriar.

PROGRAMACIÓN DE LA ALTURA PREESTABLECIDA

- Utilice los botones Arriba y Abajo para mover el escritorio a la posición deseada.
- Presione el botón de ajuste "M" para mostrar "5-". Presione el botón de posición preconfigurada deseado para guardar la altura preestablecida. "5-1", "5-2", etc. se mostrarán.
- Hasta cuatro preprogramaciones pueden quedar programadas.

PROGRAMACIÓN DE LOS LÍMITES DE ALTURA



NOTA: El escritorio tiene una función para limitar la altura. Esta función permite que se programen límites para elevar y bajar. Esto sirve para evitar que choque con objetos sobre y debajo del escritorio, tales como archiveros o gabinetes superiores.



NOTA: El límite de altura inferior viene preconfigurado de fábrica para estar al nivel de la cubierta principal y no se necesita ajustar.



NOTA: Siempre programe los límites de altura antes de programar alturas preestablecidas.

- Utilice los botones Arriba y Abajo para mover el escritorio al límite superior deseado.
- Para configurar el límite de altura superior, presione el botón de ajuste "M" para mostrar "5-". Presione el botón de arriba y la pantalla parpadeará una vez. Presione y sostenga el botón de ajuste "M" hasta que la pantalla muestre "999". El límite de altura superior ya está establecido.
- Utilice los botones arriba y abajo para mover el escritorio al límite superior deseado.
- Para configurar el límite de altura inferior, presione el botón de ajuste "M" para mostrar "5-". Presione el botón de abajo y la pantalla parpadeará una vez. Presione y sostenga el botón de ajuste "M" hasta que la pantalla muestre "000". El límite de altura inferior ya está establecido.
- Para cancelar los límites de altura, presione el botón de ajuste "M" para mostrar "5-". Presione y sostenga el botón "M" hasta que la pantalla muestre "555". Los límites de altura ya están cancelados..

CONTINUACIÓN DE FUNCIONAMIENTO

CAMBIO DE LAS UNIDADES DE ALTURA

- Para cambiar las unidades, reinicie el escritorio para que la pantalla del control de programación lea "P.57". Después, presione "2" durante 5 segundos.
- Cuando la altura se muestre en centímetros, la pantalla mostrará "10.3".
- Cuando la altura se muestre en pulgadas, la pantalla mostrará "10.4".


OPERACIÓN DE BLOQUEO

- Para bloquear el escritorio, presione el botón de ajuste "M" para mostrar "5-". Sostenga el botón "M" durante 10 segundos hasta que la pantalla muestre "LDC".
- Para desbloquear el escritorio, presione y sostenga el botón "M" durante 10 segundos mientras la pantalla muestra "LDC". Una vez que la pantalla muestre números, el escritorio se desbloqueará.


REINICIO

- Si el escritorio no funciona normalmente o el control reporta un error (E01-E13), puede necesitar reiniciarse.
- Baje el escritorio hasta que alcance la altura más baja. Presione y sostenga el botón hacia abajo hasta que "P.57" parpadee en la pantalla. Suelte el botón abajo.
- Presione y sostenga el botón abajo hasta que el escritorio alcance su altura inferior, se levante levemente y se detenga.
- El control manual debe mostrar la altura. Ya está listo para usarse.

SOLUCIÓN DE PROBLEMAS

PROBLEMAS DE FUNCIONAMIENTO	RECOMENDACIONES
<i>H07</i> aparece en el control manual.	El escritorio se sobrecalentó. No ajuste la altura del escritorio por 20 minutos y déjelo enfriar.
La altura se muestra en centímetros en lugar de pulgadas en la pantalla.	Para cambiar las unidades, reinicie el escritorio para que la pantalla del control de programación lea "P.57". Después, presione "2" durante 5 segundos. <ul style="list-style-type: none">• Cuando la altura se muestre en centímetros, la pantalla mostrará "10.3".• Cuando la altura se muestre en pulgadas, la pantalla mostrará "10.4".
El escritorio no sube ni baja, pero el control manual muestra dígitos que parpadean.	Los límites de altura podrían estar mal programados y se deben cancelar. Presione el botón de ajuste "M" para mostrar "5-" en el control manual. Vuelva a presionar y sostener el botón de ajuste "M" hasta que la pantalla muestre "555". Los límites de altura quedaron cancelados.
Muestra "888" en el control manual.	Error del control manual de programación. Comuníquese con Servicio a Clientes de Uline al 800-295-5510 para recibir sin cargo una caja de control de repuesto.  NOTA: El escritorio debe estar dentro del plazo de garantía de 60 días.

CONTINUACIÓN DE SOLUCIÓN DE PROBLEMAS

PROBLEMAS DE FUNCIONAMIENTO	RECOMENDACIONES
El escritorio no sube ni baja.	<p>Revise todas las conexiones y los alrededores:</p> <ul style="list-style-type: none"> • Asegúrese de que no haya obstáculos en la trayectoria de la elevación ajustable del escritorio y asegúrese de que no toque ninguna pared o esté colocado en una superficie irregular. • Confirme que los cables sean lo suficientemente largos para permitir los cambios de altura. • Asegúrese de que todos los cables del motor estén conectados a la caja de control. • Cerciórese de que el cable esté conectado a la caja de control y a un enchufe. • Desconecte el cable eléctrico durante un minuto, conéctelo de nuevo y siga el proceso de reinicio que se indica a continuación.
El escritorio se mueve en la dirección opuesta al presionar los botones arriba o abajo.	
Las columnas no suben al mismo tiempo.	
Muestra <i>E01 – E13</i> en el control manual.	<p>Reinicie el escritorio:</p> <ul style="list-style-type: none"> • Asegúrese de que el control manual muestre los dígitos antes de intentar un reinicio. <p>Presione y sostenga el botón abajo hasta que "P57" parpadee en la pantalla. Suelte el botón.</p> <ul style="list-style-type: none"> • Presione y sostenga el botón hasta que el escritorio llegue a su posición más baja, se levante levemente y se detenga. • El control manual debe mostrar la altura. Ya está listo para usarse. <p>Si el problema persiste:</p> <ul style="list-style-type: none"> • Cambie los cables del motor en la caja de control e intente un nuevo reinicio. • Asegúrese de que el escritorio esté desbloqueado. <ul style="list-style-type: none"> • Presione el botón de ajuste "M" para mostrar "5-". Sostenga el botón "M" durante 10 segundos hasta que la pantalla muestre "LOC". El escritorio ahora está bloqueado. Repita el proceso para desbloquearlo. • Cancele cualquier límite de altura. <ul style="list-style-type: none"> • Presione el botón de ajuste "M" para mostrar "5-". Presione y sostenga el botón "M". El límite inferior de altura se establece cuando aparece "555". <p>Si el problema persiste después de seguir todas las recomendaciones anteriores, comuníquese con Servicio a Clientes de Uline al 800-295-5510 para recibir sin cargo una caja de control de repuesto.</p> <p> NOTA: El escritorio debe estar dentro del plazo de garantía de 60 días.</p>

ULINE

800-295-5510

uline.mx

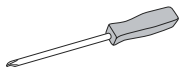
ULINE H-11111, H-11112

1 800 295-5510

uline.ca

COLLECTION METRO – BUREAU À HAUTEUR RÉGLABLE

OUTILS REQUIS



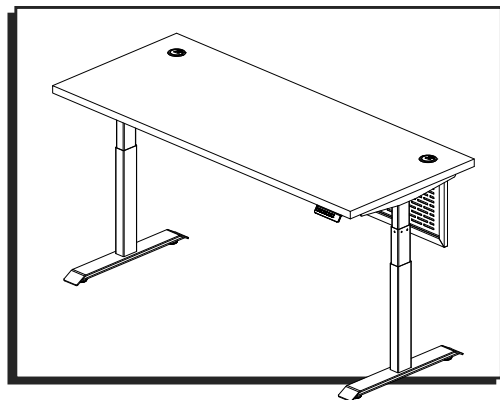
Tournevis
cruziforme



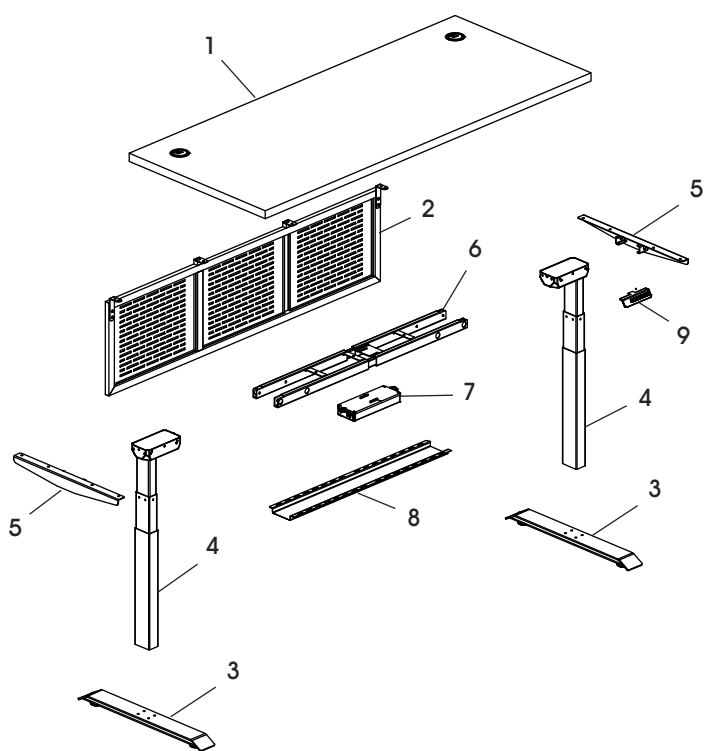
Clé Allen de 4 mm
(inclus)



Montage à deux
personnes recommandé



PIÈCES



PIÈCES

#	DESCRIPTION	QTÉ
1	Surface de bureau	1
2	Panneau cache-jambes en métal	1
3	Pied avec patins de nivellement	2
4	Colonne de levage	2
5	Ferrure de support de la surface	2
6	Cadre central	1
7	Boîtier de commande	1
8	Plateau de gestion des câbles	1
9	Contrôleur programmable	1

Matériel de fixation

A	B	C
Capuchon pour passe-fil x 2	Support de panneau cache-jambes x 2	Connecteur de panneau cache-jambes x 2
D	E	F
Boulon M6 x 40 mm x 8	Boulon M6 x 10 mm (20 pour H-11111) (16 pour H-11112)	Boulon M6 x 14 mm x 23
G	H	I
Vis ST5 x 16 mm x 2	Vis ST3,5 x 16 mm x 5	Attache-câbles x 5
J	K	
Câble de rallonge x 1	Cordon d'alimentation x 1	



REMARQUE : Comptez et vérifiez toutes les pièces avant de jeter le matériel d'emballage ou le carton.

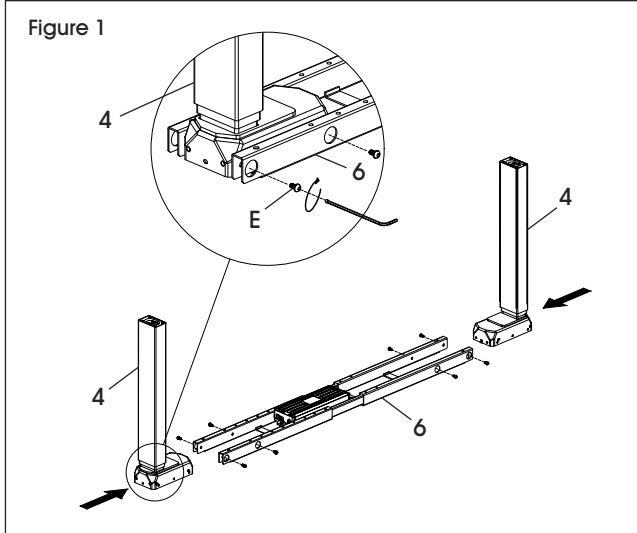
- Installez les boulons avec la clé Allen de 4 mm.
- Installez les vis avec le tournevis cruciforme.



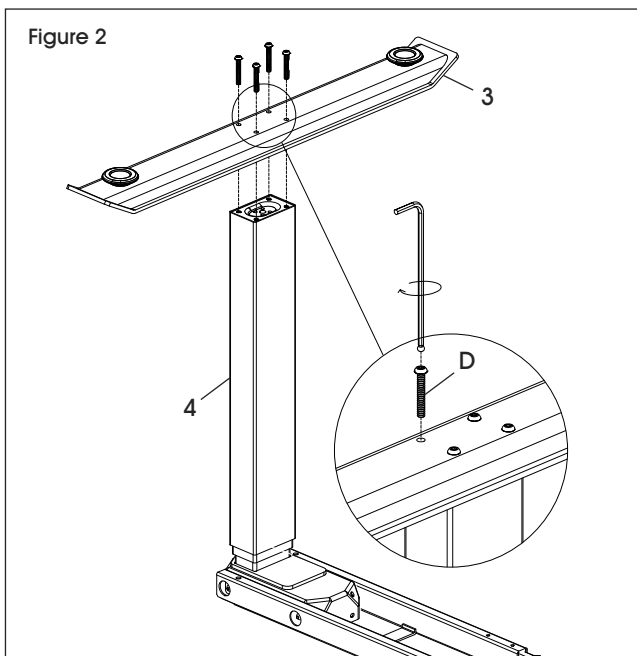
MISE EN GARDE! En raison de son poids, manipulez le cadre réglable avec précaution pendant le montage.

MONTAGE

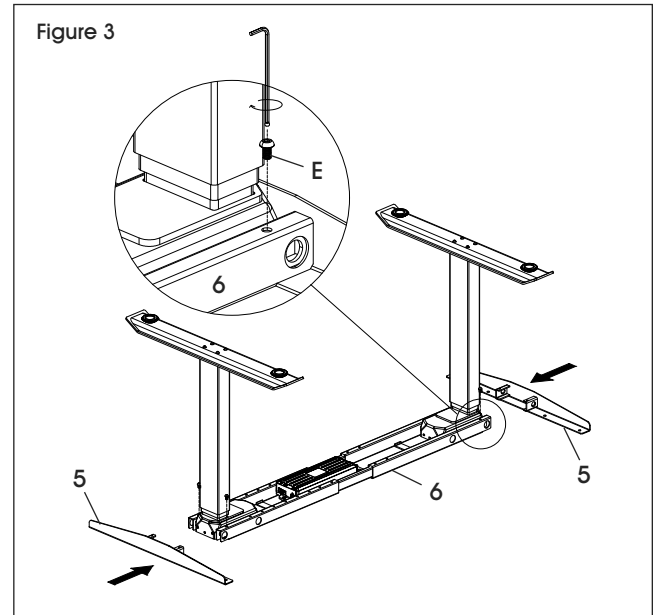
1. Placez une colonne de levage (4) à l'envers sur une surface lisse qui ne marque pas. Fixez la colonne de levage au cadre central (6) avec quatre boulons M6 x 10 mm (E). Répétez l'opération de l'autre côté du cadre central. (Voir Figure 1)



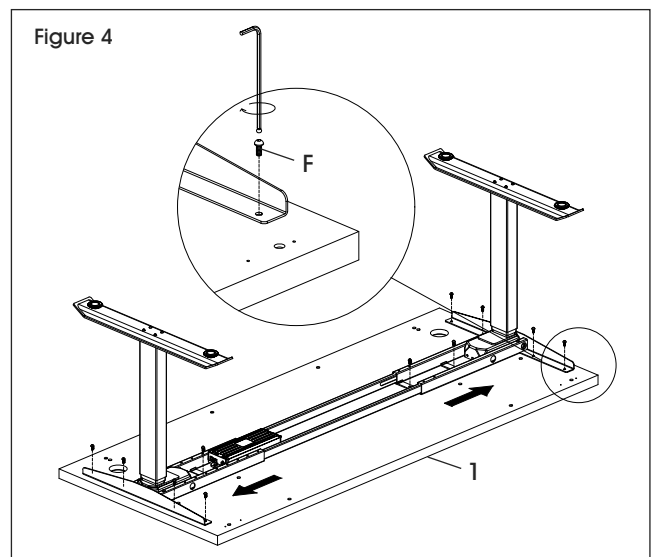
2. Fixez un pied avec patins de nivellement (3) à la colonne de levage (4) avec quatre boulons M6 x 40 mm (D). Répétez l'opération sur l'autre colonne de levage. (Voir Figure 2)



3. Insérez une ferrure de support de la surface (5) dans la partie extérieure du cadre central (6). Fixez-la avec deux boulons M6 x 10 mm (E). Répétez l'opération de l'autre côté du cadre central. (Voir Figure 3)

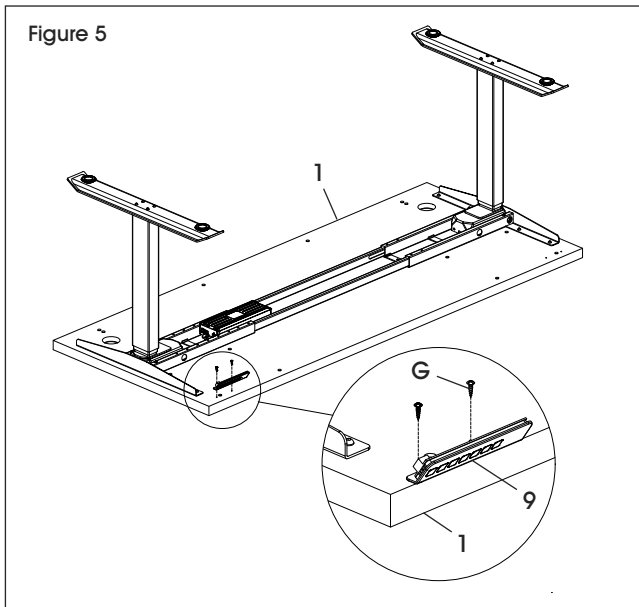


4. À deux, placez la surface de bureau (1) à l'envers sur une surface lisse qui ne marque pas pour éviter les rayures. Les trous filetés et prépercés sur la surface de bureau doivent être orientés vers le haut.
5. À deux, placez le cadre réglable avec soin sur la surface de bureau (1). Ajustez sa position afin qu'il soit bien aligné sur les trous correspondants de la surface de bureau.
6. Fixez le cadre réglable à la surface avec 11 boulons M6 x 14 mm (F). (Voir Figure 4)

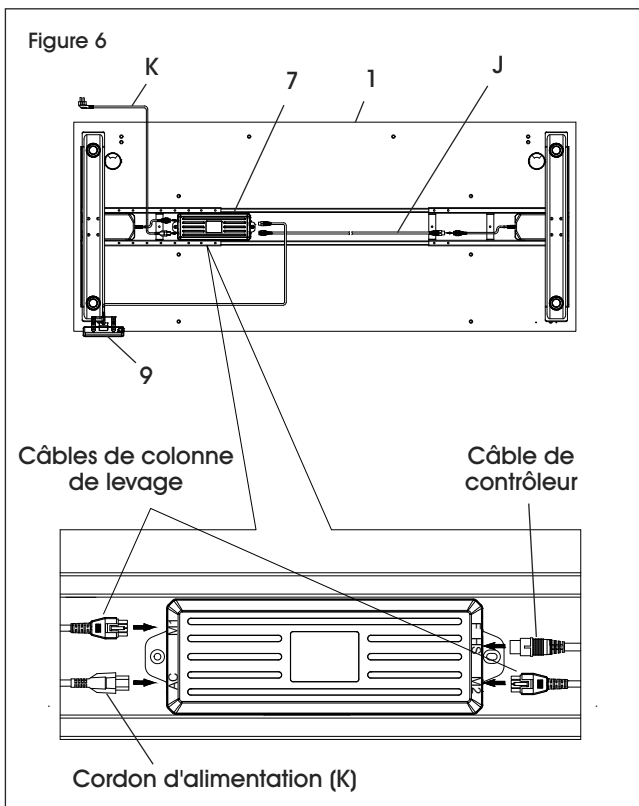



MONTAGE SUITE

7. Déterminez si le contrôleur programmable (9) sera installé dans les avant-trous sur le côté gauche ou droit de la surface de bureau (1). À l'emplacement souhaité, alignez-le sur les avant-trous et installez-le avec deux vis ST5 x 16 mm (G) et le tournevis cruciforme. (Voir Figure 5)



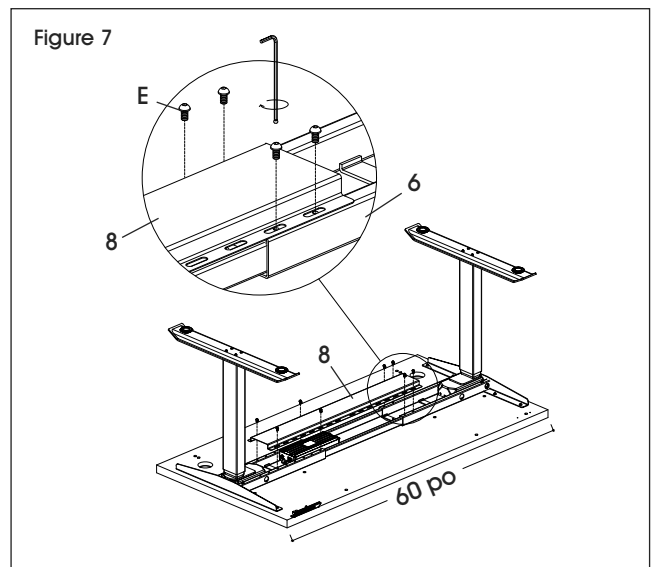
8. Branchez le cordon d'alimentation (K), le contrôleur programmable (9) et les câbles des colonnes de levage au boîtier de commande (7). (Voir Figure 6)



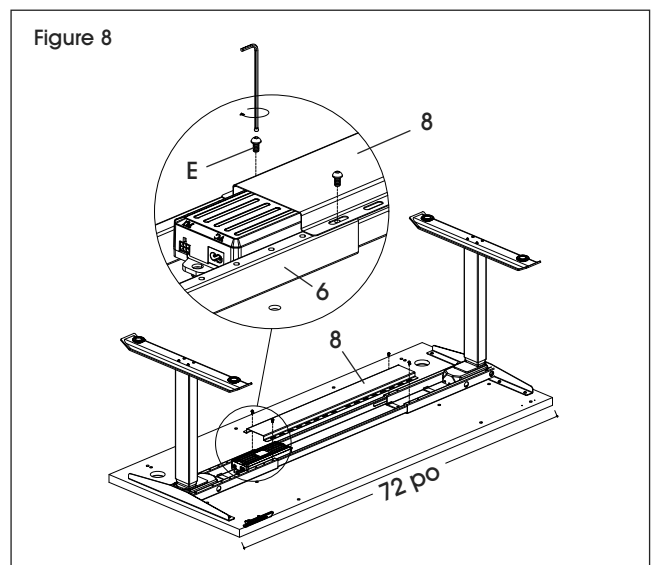
-  **REMARQUE :** Un des câbles pré-installés sur les colonnes de levage ne pourra pas atteindre le boîtier de commande (7). Utilisez le câble de rallonge (J) pour connecter le câble de la colonne de levage au boîtier de commande. (Voir Figure 6)

9. Placez le surplus des cordons sous le plateau de gestion des câbles (8). Fixez le plateau de gestion des câbles au cadre central (6) avec quatre ou huit boulons M6 x 10 mm (E). (Voir Figures 7 et 8)

- Pour les bureaux de 60 po, utilisez huit boulons M6 x 10 mm pour fixer le plateau de gestion des câbles. (Voir Figure 7)

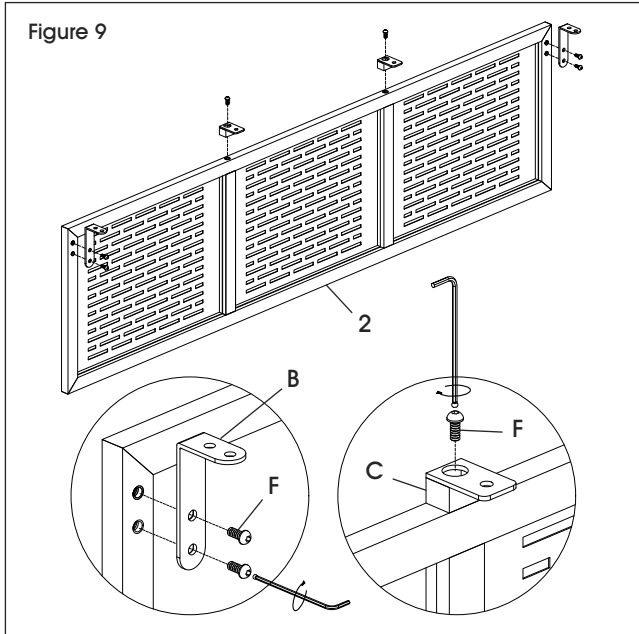


- Pour les bureaux de 72 po, utilisez quatre boulons M6 x 10 mm pour fixer le plateau de gestion des câbles. (Voir Figure 8)

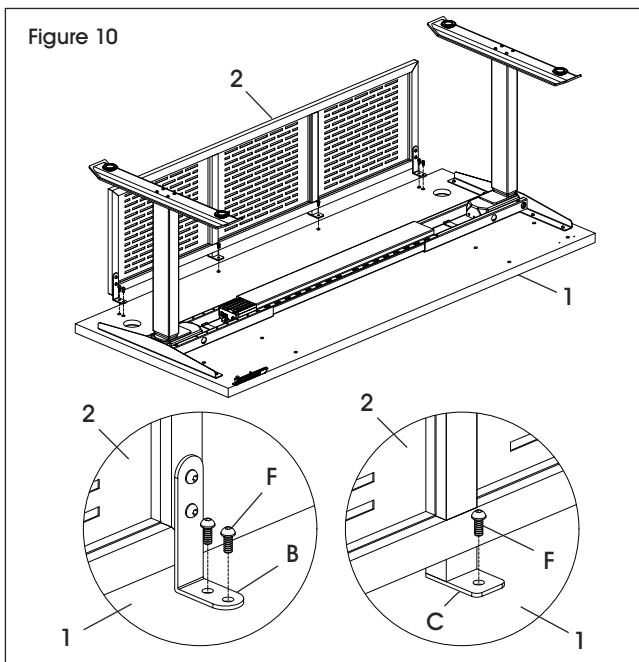


MONTAGE SUITE

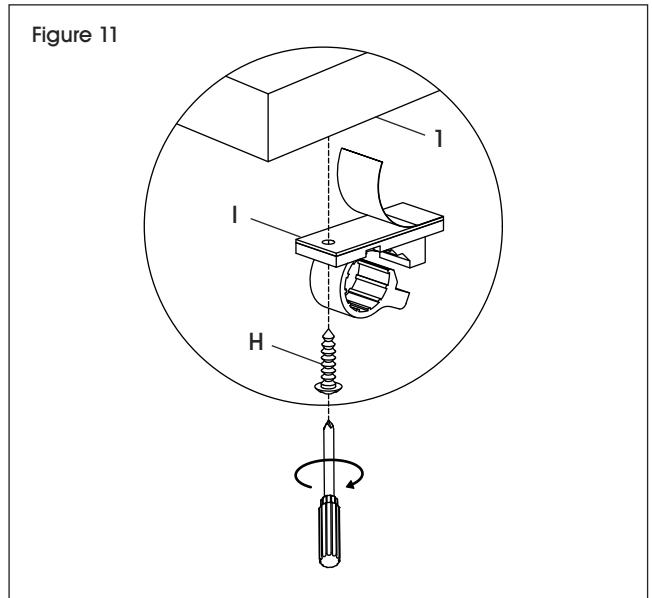
- Alignez les trous des supports de panneau cache-jambes (B) sur les trous situés sur le bord extérieur du panneau cache-jambes en métal (2). Fixez-les avec deux boulons M6 x 14 mm (F). Répétez l'opération de l'autre côté du panneau cache-jambes en métal. (Voir Figure 9)
- Fixez deux connecteurs de panneau cache-jambes (C) sur le bord supérieur du panneau cache-jambes en métal (2) avec deux boulons M6 x 14 mm (F). (Voir Figure 9)



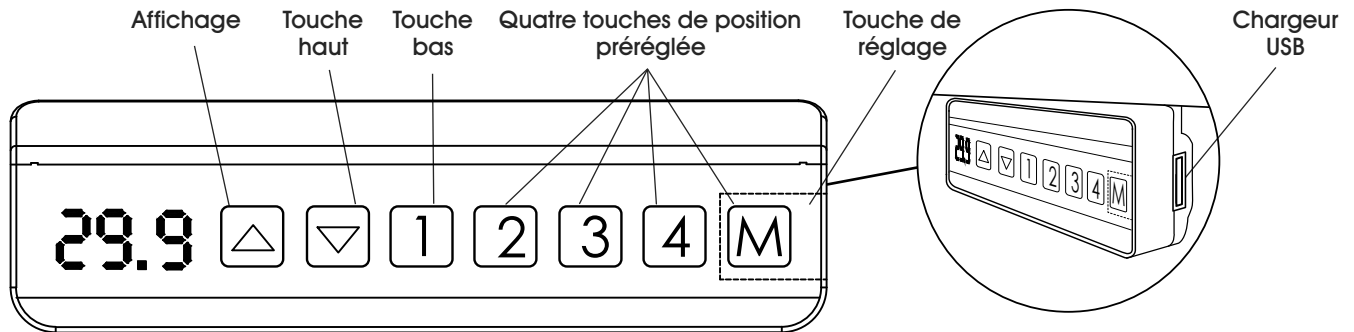
- Alignez les trous des supports de panneau cache-jambes (B) et ceux des connecteurs (C) sur les trous filetés de la surface de bureau (1). Fixez-le tout avec six boulons M6 x 14 mm (F). (Voir Figure 10)



- Le montage du bureau est maintenant complété. À deux, placez le bureau avec soin à l'endroit.
- Placez les attache-câbles (I) aux endroits souhaités pour bien organiser les câbles sous la surface de bureau. Les attache-câbles peuvent être fixés à l'aide d'adhésif ou de vis ST3,5 x 16 mm (H). (Voir Figure 11)



FUNCTIONNEMENT



MISE EN GARDE! Assurez-vous que le bureau ne touche aucun mur et qu'aucun obstacle n'entrave son mouvement.



MISE EN GARDE! Assurez-vous que tous les cordons ont une longueur appropriée convenant au changement de hauteur.

RÉGLAGE DE LA HAUTEUR

- Appuyez sur la touche haut pour lever la surface de bureau.
- Appuyez sur la touche bas pour abaisser la surface de bureau.
- Relâchez la touche pour arrêter le mouvement.



MISE EN GARDE! Pour éviter une surchauffe, ne faites pas monter et descendre le bureau plus de deux minutes en continu durant une période de 20 minutes. Si le bureau vient à surchauffer, « HOT » s'affiche sur le contrôleur. Cessez d'utiliser le bureau pendant 20 minutes et laissez-le refroidir.

PROGRAMMATION D'UNE HAUTEUR PRÉRÉGLÉE

- Utilisez les touches haut et bas pour faire bouger le bureau à la position souhaitée.
- Appuyez sur la touche de réglage « M » pour afficher « 5- ». Appuyez sur la touche de position pré-réglée pour mémoriser la hauteur pré-réglée. « 5-1 », « 5-2 », etc. s'affichent.
- Il est possible de programmer jusqu'à quatre positions pré-réglées.

PROGRAMMATION DES LIMITES DE HAUTEUR



REMARQUE : Le bureau est doté d'une fonction de limitation de la hauteur. Cette fonction permet de programmer les limites supérieure et inférieure. Elle sert à éviter les collisions avec des objets se trouvant au-dessus et en-dessous du bureau tels que les caissons et les armoires suspendues.



REMARQUE : La limite inférieure de la hauteur est pré-réglée en usine pour être au niveau du bureau principal et ne devrait pas avoir besoin d'être ajustée.



REMARQUE : Commencez toujours par programmer les limites de hauteur avant les hauteurs pré-réglées.

- Utilisez les touches haut et bas pour bouger le bureau à la limite supérieure souhaitée de la hauteur.
- Pour régler la limite supérieure de la hauteur, appuyez sur la touche de réglage « M » pour afficher « 5- ». Appuyez sur la touche haut et l'affichage clignotera une fois. Appuyez longuement sur la touche de réglage « M » jusqu'à ce que l'écran affiche « 999 ». La limite supérieure de la hauteur est maintenant fixée.
- Utilisez les touches haut et bas pour bouger le bureau à la limite inférieure souhaitée de la hauteur.
- Pour régler la limite inférieure de la hauteur, appuyez sur la touche de réglage « M » pour afficher « 5- ». Appuyez sur la touche bas et l'affichage clignotera une fois. Appuyez longuement sur la touche de réglage « M » jusqu'à ce que l'écran affiche « 000 ». La limite inférieure de la hauteur est maintenant fixée.
- Pour annuler les limites de hauteur, appuyez sur la touche de réglage « M » pour afficher « 5- ». Appuyez longuement sur la touche « M » jusqu'à ce que l'écran affiche « 555 ». Les limites de hauteur sont maintenant annulées.

FONCTIONNEMENT SUITE

CHANGEMENT DES UNITÉS DE HAUTEUR

- Pour changer les unités, l'utilisateur doit réinitialiser le bureau afin que le contrôleur affiche « *PST* ». Il doit ensuite maintenir la touche « 2 » enfoncée pendant 5 secondes.
- Lorsque la hauteur est affichée en centimètres, le contrôleur affiche « *10.3* ».
- Lorsque la hauteur est affichée en pouces, le contrôleur affiche « *10.4* ».


FONCTION DE BLOCAGE

- Pour verrouiller le bureau, appuyez sur la touche « M » pour afficher « *5-* ». Appuyez longuement sur la touche « M » pendant 10 secondes jusqu'à ce que « *LDC* » s'affiche.
- Pour déverrouiller le bureau, appuyez longuement sur la touche « M » pendant 10 secondes alors que l'écran affiche « *LDC* ». Le bureau est déverrouillé lorsque des chiffres s'affichent à l'écran.


RÉINITIALISATION

- Si le bureau ne fonctionne pas normalement ou si le contrôleur signale une erreur (*E01-E13*), il peut être nécessaire de le réinitialiser.
- Abaissez le bureau jusqu'à la position la plus basse. Appuyez longuement sur la touche bas jusqu'à ce que « *PST* » clignote à l'écran. Relâchez la touche bas.
- Appuyez longuement sur la touche bas jusqu'à ce que le bureau atteigne la position la plus basse, remonte légèrement, puis s'arrête.
- Le contrôleur doit afficher la hauteur. Le bureau est maintenant prêt pour l'utilisation.

DÉPANNAGE

PROBLÈMES	RECOMMANDATIONS
« <i>HOT</i> » s'affiche sur le contrôleur.	Le bureau est en surchauffe. Cessez l'utilisation et laissez le bureau refroidir pendant 20 minutes.
La hauteur s'affiche en centimètres au lieu de pouces sur le contrôleur.	Pour changer les unités, réinitialisez le bureau afin que le contrôleur affiche « <i>PST</i> ». Ensuite, maintenez la touche « 2 » enfoncée pendant 5 secondes. <ul style="list-style-type: none">• Lorsque la hauteur est affichée en centimètres, le contrôleur affiche « <i>10.3</i> ».• Lorsque la hauteur est affichée en pouces, le contrôleur affiche « <i>10.4</i> ».
Le bureau ne bouge ni vers le haut ni vers le bas, mais le contrôleur affiche des chiffres qui clignotent.	Des limites de hauteur erronées ont peut-être été programmées et doivent être annulées. Appuyez sur la touche de réglage « M » pour afficher « <i>5-</i> » sur le contrôleur. Appuyez encore longuement sur la touche « M » jusqu'à ce que « <i>555</i> » s'affiche. Les limites de hauteur sont maintenant annulées.
« <i>888</i> » s'affiche sur le contrôleur.	Erreur du contrôleur programmable. Veuillez contacter le service à la clientèle de Uline au 1 800 295-5510 pour recevoir gratuitement un contrôleur de rechange.  REMARQUE : Le bureau doit être sous la garantie de 60 jours.

DÉPANNAGE SUITE

PROBLÈMES	RECOMMANDATIONS
<p>Le bureau ne bouge ni vers le haut ni vers le bas.</p>	<p>Vérifiez toutes les connexions et l'environnement :</p> <ul style="list-style-type: none"> • Assurez-vous que le bureau ne touche aucun mur et n'est pas placé sur une surface irrégulière, et qu'aucun obstacle n'entrave son mouvement en hauteur. • Assurez-vous que tous les cordons ont une longueur appropriée convenant au changement de hauteur. • Assurez-vous que tous les câbles de moteur sont branchés sur le boîtier de commande. • Assurez-vous que le cordon d'alimentation est branché sur le boîtier de commande et sur une prise d'alimentation. • Débranchez le cordon d'alimentation pendant une minute, rebranchez-le et suivez la procédure de réinitialisation ci-dessous. <p>Réinitialisation du bureau :</p> <ul style="list-style-type: none"> • Assurez-vous que le contrôleur affiche des chiffres avant de tenter une réinitialisation. • Appuyez longuement sur la touche bas jusqu'à ce que « <i>PST</i> » clignote à l'écran. Relâchez la touche bas. • Appuyez longuement sur la touche bas jusqu'à ce que le bureau atteigne la position la plus basse, remonte légèrement, puis s'arrête. • Le contrôleur devrait afficher la hauteur. Le bureau peut maintenant être utilisé. <p>Si le problème persiste :</p> <ul style="list-style-type: none"> • Inversez les câbles de moteur dans le boîtier de commande et effectuez une nouvelle réinitialisation. • Assurez-vous que le bureau est déverrouillé. <ul style="list-style-type: none"> • Appuyez sur la touche « M » pour afficher « <i>5-</i> ». Maintenez la touche « M » enfoncée pendant 10 secondes jusqu'à ce que « <i>LDC</i> » s'affiche. Le bureau est maintenant verrouillé. Répétez la procédure pour le déverrouiller. • Annulez les limites de hauteur. <ul style="list-style-type: none"> • Appuyez sur la touche « M » pour afficher « <i>5-</i> ». Appuyez longuement sur la touche « M ». La limite de hauteur est annulée lorsque « <i>555</i> » s'affiche. <p>Si le problème persiste après avoir suivi toutes les recommandations ci-dessus, veuillez contacter le service à la clientèle de Uline au 1 800 295-5510 pour recevoir gratuitement un boîtier de commande de rechange.</p> <p> REMARQUE : Le bureau doit être sous la garantie de 60 jours.</p>
<p>Le bureau va dans la direction opposée lorsqu'on appuie sur la touche haut ou bas.</p>	
<p>Les colonnes de levage ne montent pas de façon égale.</p>	
<p>« <i>E01 - E13</i> » s'affiche sur le contrôleur.</p>	

ULINE

1 800 295-5510
uline.ca