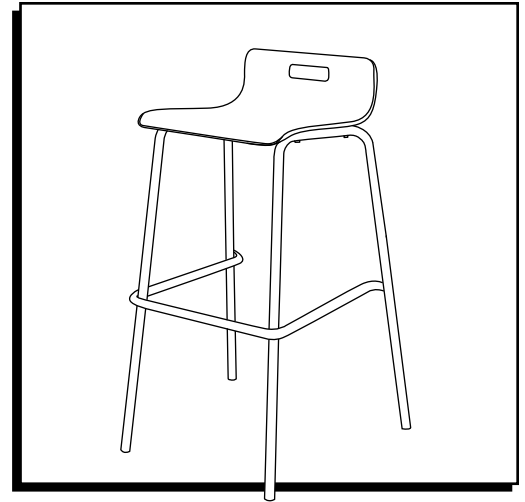


ULINE H-11143
CAFÉ STOOL

1-800-295-5510
uline.com

Para Español, vea página 2.
Pour le français, consulter la page 3.



TOOL NEEDED

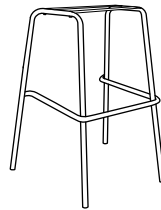


Allen Wrench
(included)

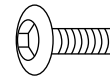
PARTS



Seat x 1



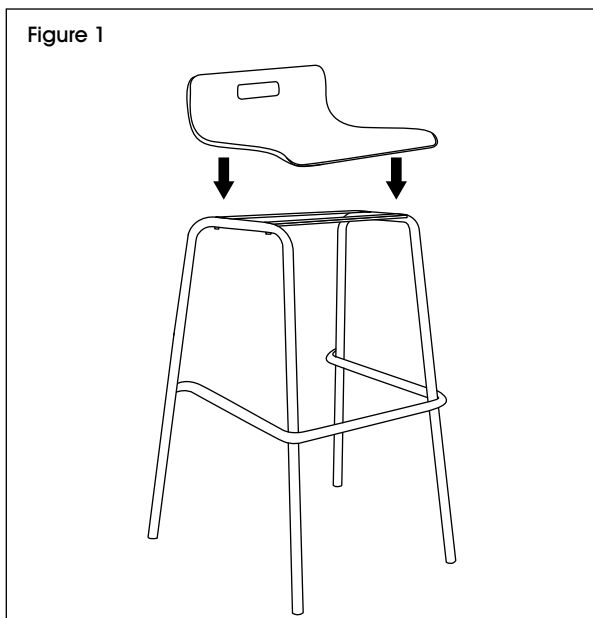
Frame x 1



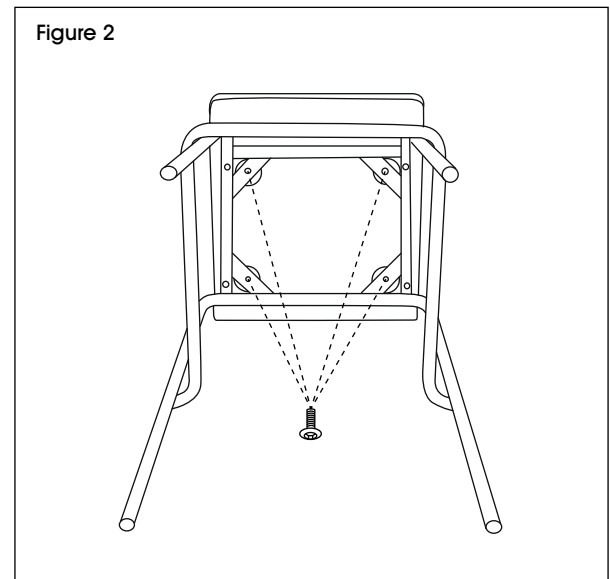
M6 x 12 mm Bolt x 4

ASSEMBLY

1. Place seat onto frame. (See Figure 1)



2. Connect seat to frame using four M6 x 12 mm bolts. Tighten using Allen wrench. (See Figure 2)

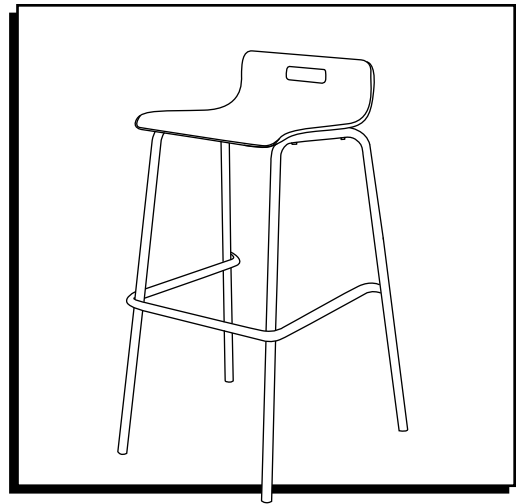


ULINE H-11143

**BANCO PARA
CAFETERÍAS**

800-295-5510

uline.mx



HERRAMIENTA NECESARIA



Llave Allen
(incluida)

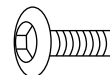
PARTES



1 Asiento



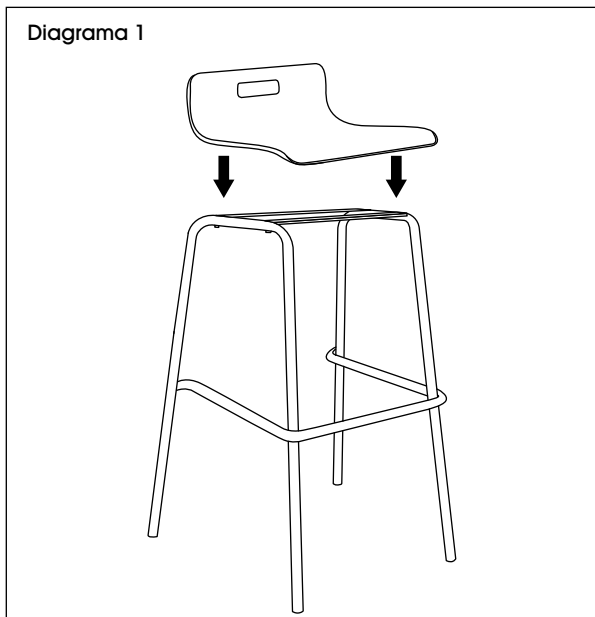
1 Armazón



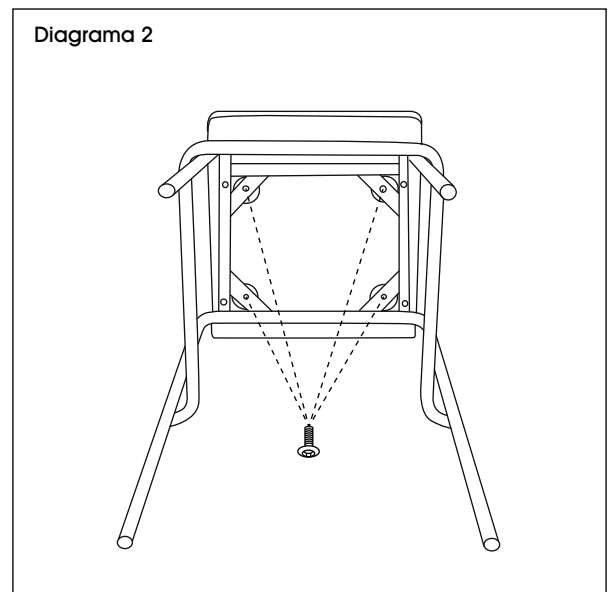
4 Pernos M6 x 12 mm

ENSAMBLE

1. Coloque el asiento en el armazón.
(Vea Diagrama 1)

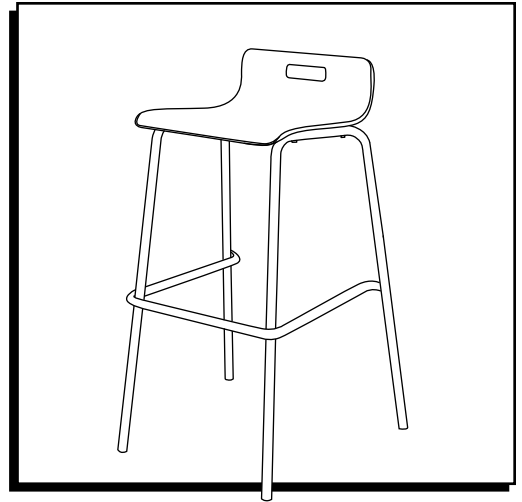


2. Conecte el asiento al armazón utilizando cuatro pernos M6 x 12 mm. Apriete con la llave Allen.
(Vea Diagrama 2)



ULINE H-11143 TABOURET DE CAFÉ

1-800-295-5510
uline.ca



OUTIL REQUIS



Clé Allen
(inclus)

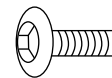
PIÈCES



Siège x 1



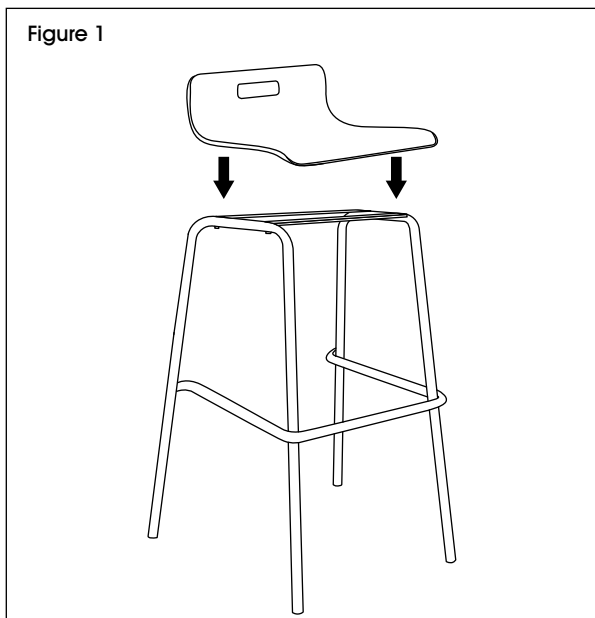
Cadre x 1



Boulon M6 x 12 mm x 4

MONTAGE

1. Placez le siège sur le cadre. (Voir Figure 1)



2. Fixez le siège au cadre à l'aide de quatre boulons M6 x 12 mm. Serrez le tout avec la clé Allen. (Voir Figure 2)

