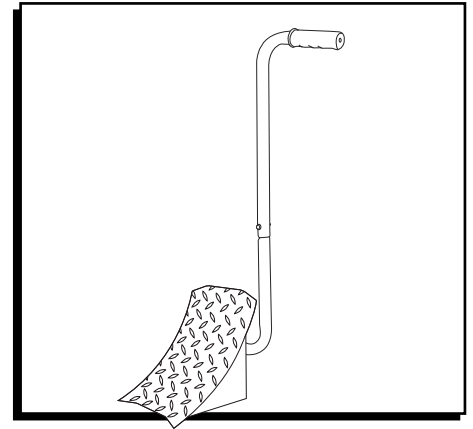


ULINE H-11198 EXTENDED HANDLE STEEL WHEEL CHOCK

1-800-295-5510
uline.com



TOOLS NEEDED

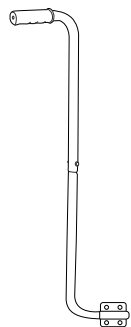


10 mm Wrench

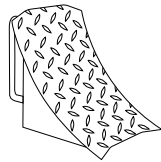


Allen Wrench x 1
(included)

PARTS



Handle x 1
(Two Pieces)



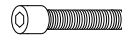
Wheel Chock x 1



Nut x 5



Mounting Plate x 1



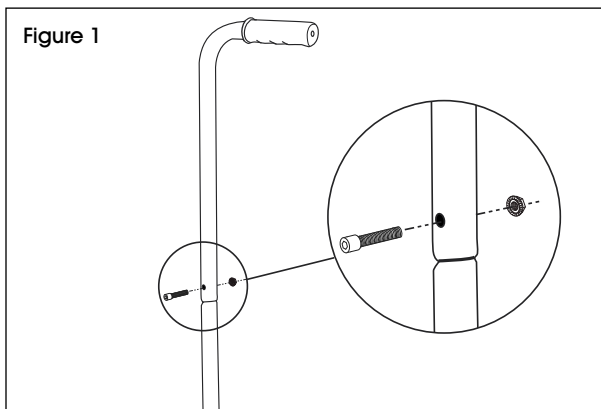
Short Bolt x 4



Long Bolt x 1

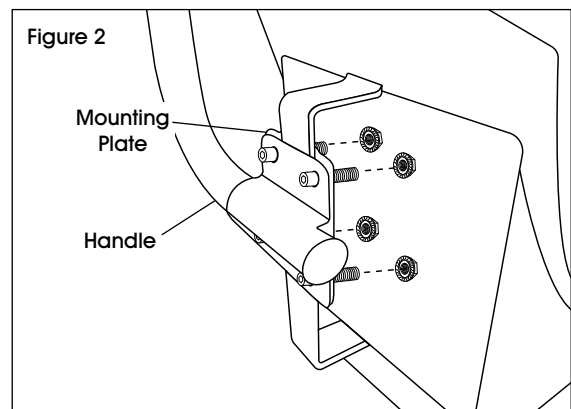
ASSEMBLY

1. Fit handle pieces together and align holes. Use long bolt and nut to secure. (See Figure 1)



2. Determine if handle will be mounted on left or right side of chock.

3. Align handle and mounting plate around bar on back of wheel chock. Secure using short bolts and nuts. (See Figure 2)



4. Tighten all bolts using Allen and 10 mm wrenches.

ULINE H-11198

TOPE DE ACERO CON ASA LARGA PARA LLANTAS

800-295-5510
uline.mx

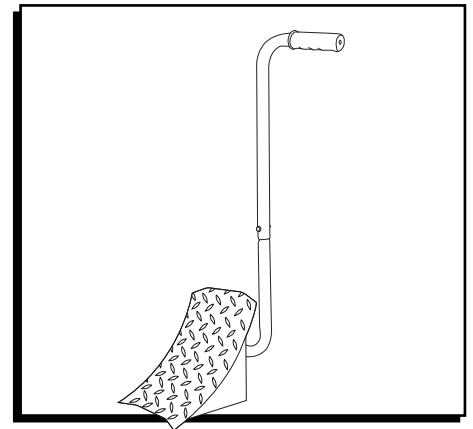
HERRAMIENTAS NECESARIAS



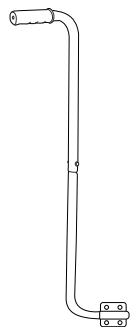
Llave de 10 mm



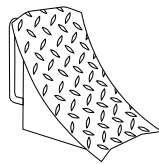
1 Llave Allen (incluida)



PARTES



1 Asa (Dos Piezas)



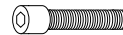
1 Tope para Llantas



5 Tuercas



1 Placa de Instalación



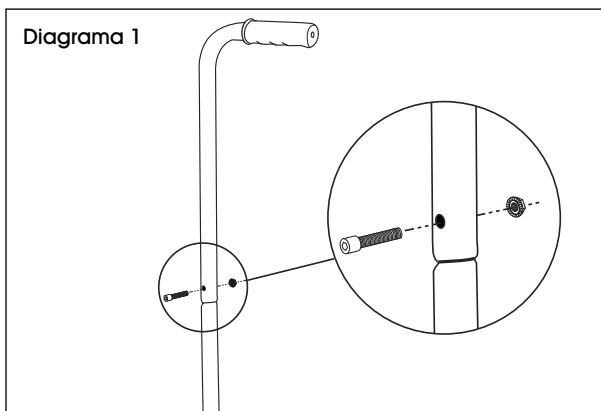
4 Pernos Cortos



1 Perno Largo

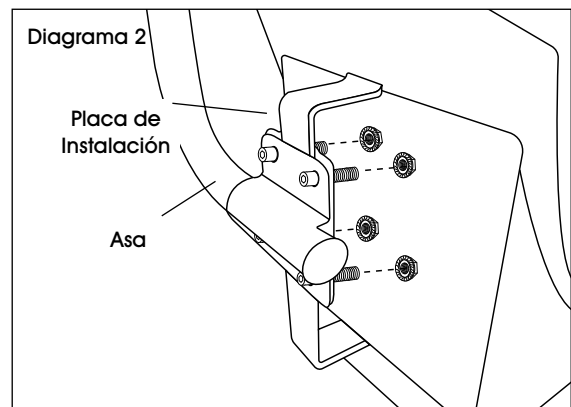
ENSAMBLE

1. Una las dos piezas del asa y alinee los orificios. Utilice un perno largo y una tuerca para fijarlas. (Vea Diagrama 1)



2. Determine si el asa se instalará en el lado izquierdo o derecho del tope.

3. Alinee el asa y la placa de instalación alrededor de la barra en la parte posterior del tope. Utilice los pernos cortos y las tuercas para fijarlas. (Vea Diagrama 2)



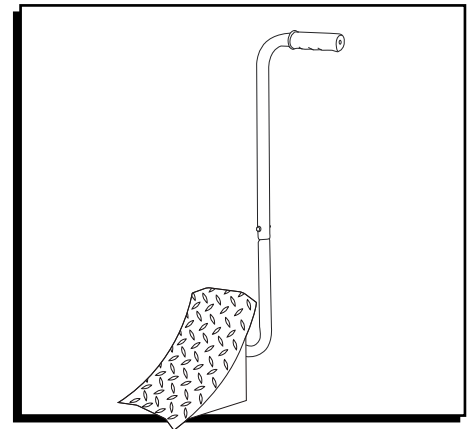
4. Apriete todos los pernos usando las llaves Allen y de 10 mm.

ULINE H-11198

CALE DE ROUE EN ACIER AVEC LONGUE POIGNÉE

1-800-295-5510

uline.ca



OUTILS REQUIS

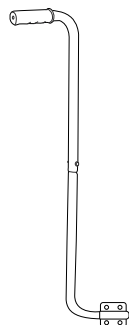


Clé de 10 mm



Clé Allen x 1
(inclus)

PIÈCES



Poignée x 1
(2 pièces)



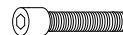
Cale de roue x 1



Écrou x 5



Plaque de
montage x 1



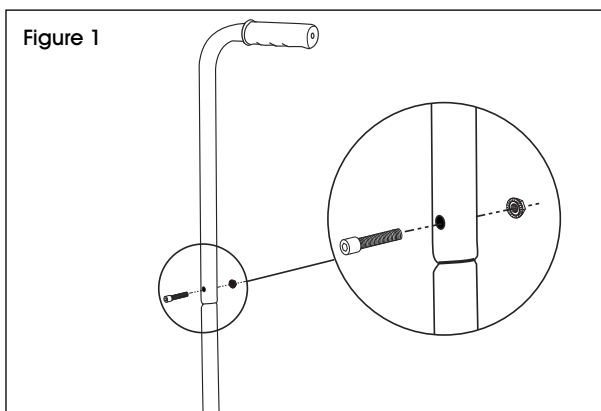
Boulon court x 4



Boulon long x 1

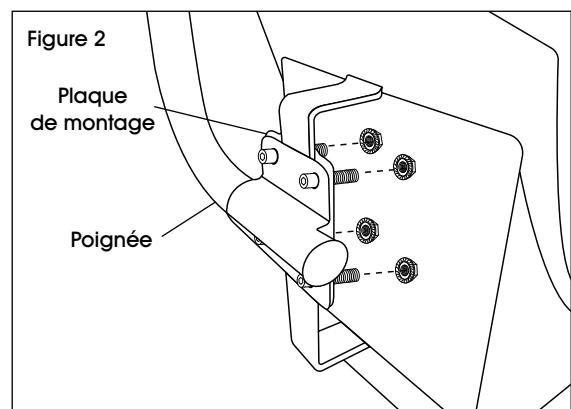
ASSEMBLAGE

1. Emboîtez les pièces de la poignée et alignez les trous. Utilisez le boulon long et un écrou pour les fixer. (Voir Figure 1)



2. Déterminez si la poignée sera fixée sur le côté gauche ou droit de la cale.

3. Alignez la poignée et la plaque de montage autour de la barre située à l'arrière de la cale. Fixez-les avec les boulons courts et les écrous. (Voir Figure 2)



4. Serrez tous les boulons à l'aide de la clé Allen fournie.