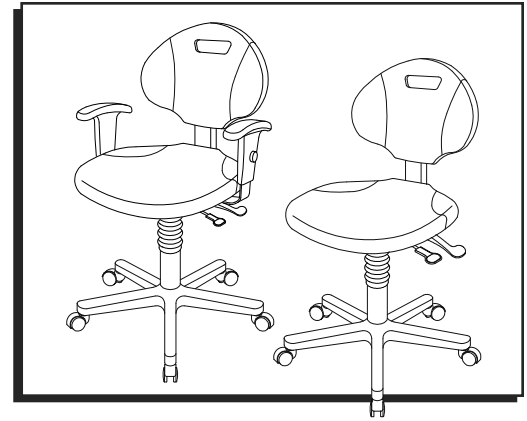


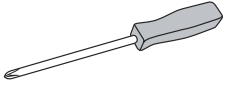
# ULINE H-11206, H-11207

## WORK CHAIRS

1-800-295-5510  
 uline.com



### TOOLS NEEDED



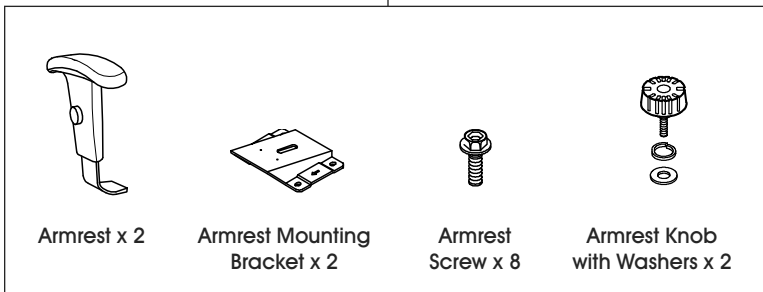
Phillips Screwdriver



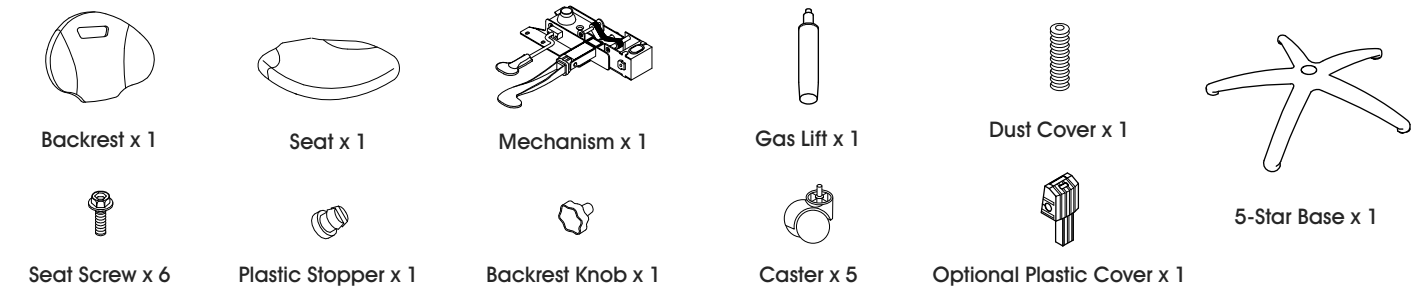
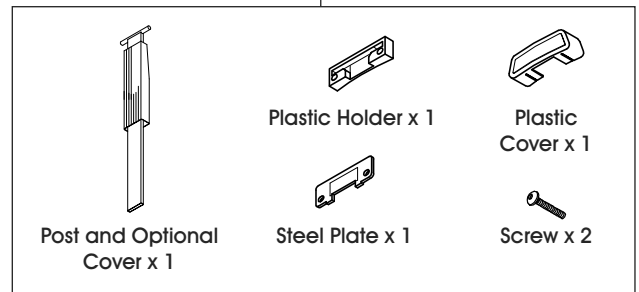
Allen Wrench  
 (included)

### PARTS

#### Armrest Mounting Kit (For H-11207)

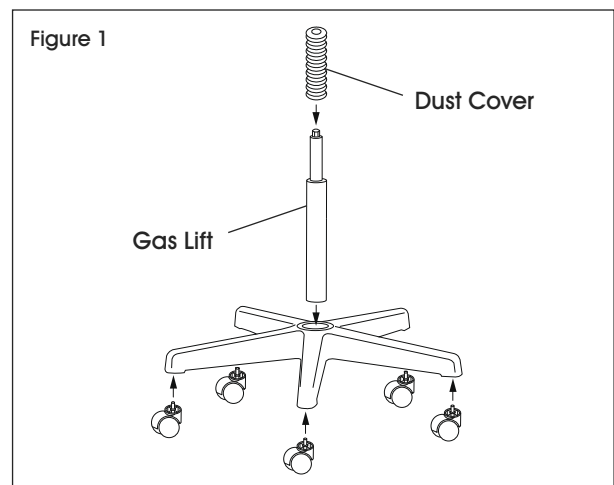


#### Backrest Mounting Kit



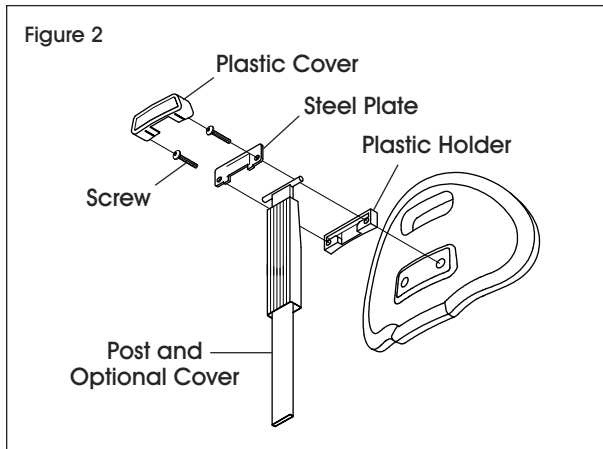
### ASSEMBLY

1. Insert casters into legs of five-star base. Turn base upright. Insert gas lift into center of base. Slide dust cover onto gas lift. (See Figure 1)



## ASSEMBLY CONTINUED

2. Use backrest and backrest mounting kit to assemble. Align plastic holder post and steel plate to backrest. Use Allen wrench to tighten with supplied screws. Place cover over assembly. (See Figure 2)

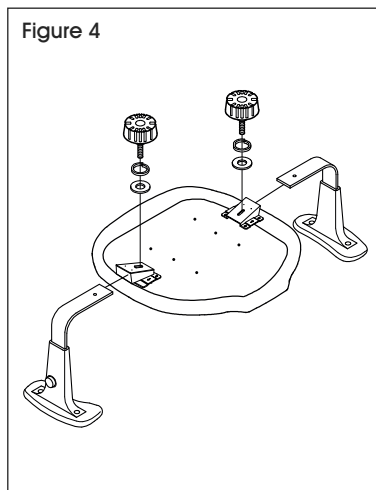
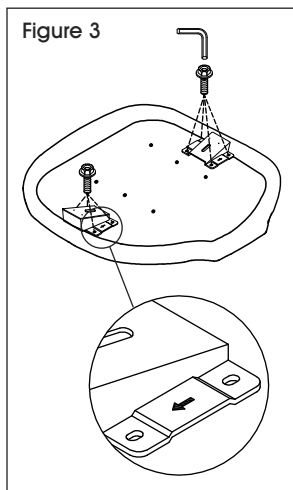


 **NOTE:** If purchased chair without arms, skip to step 4.

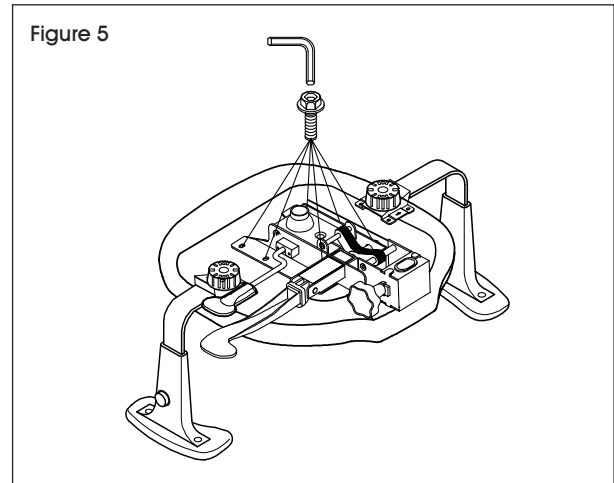
3. Align armrest mounting bracket with holes on bottom of seat and use four armrest screws to attach. Insert armrest into mounting bracket and use armrest knob with washers to secure. Repeat on opposite side. (See Figures 3-4)

 **NOTE:** Install armrest mounting brackets with arrow pointed away from center of seat.

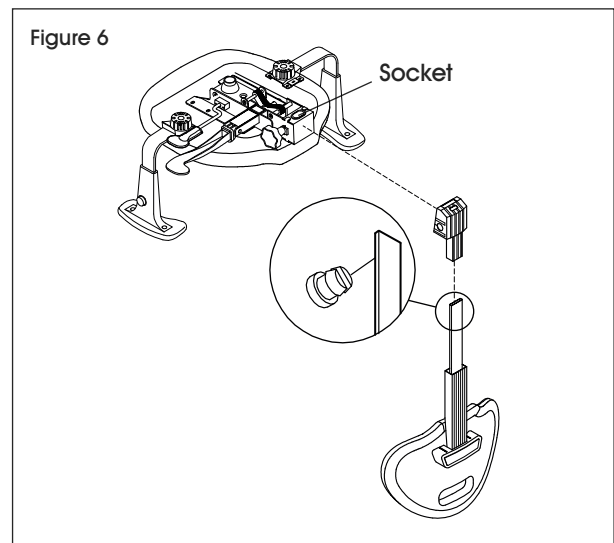
 **NOTE:** Use Allen wrench to tighten screws.



4. Align mechanism with holes on bottom of seat. Use six seat screws to attach. (See Figure 5)

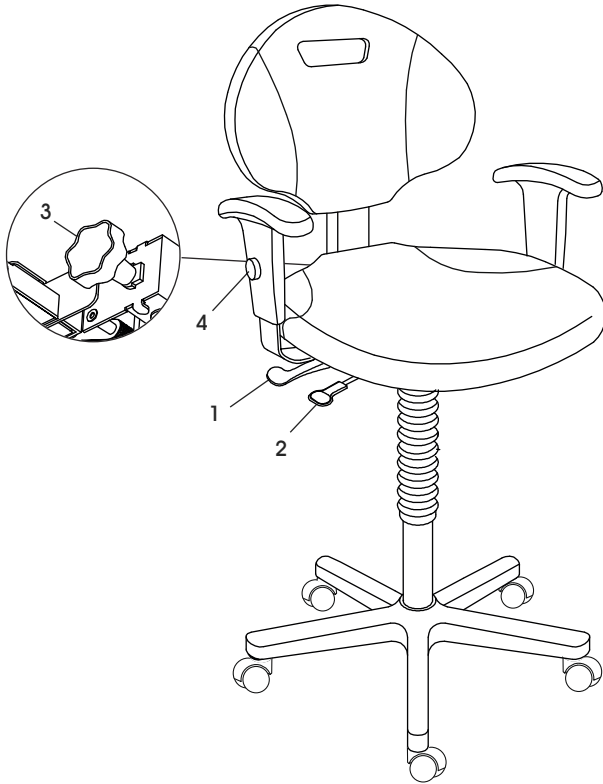


5. Place plastic cover over socket on mechanism and slide assembled backrest post through plastic cover and into socket. Insert plastic stopper and tighten knob to secure. (See Figure 6)



6. Slowly lower chair assembly onto the gas lift. Press down on seat to secure.

## CHAIR ADJUSTMENTS



1. **Seat/Back Tilt** – To tilt the seat and back, lift the lever. The seat and back tilt simultaneously at the same rate.
2. **Seat Height Adjustment** – To raise seat height, lift lever up with little to no weight on the seat. To lower seat height, lift lever up while sitting.
3. **Back Height** – To adjust back height, loosen knob and slide the back up or down. Set back at preferred height and tighten knob to secure.
4. **Armrest Height Adjustment** – To adjust arm height, press the button on the side of each armrest and move the arm up or down.

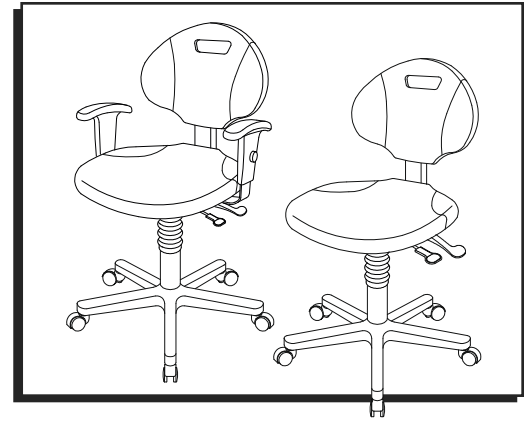
**ULINE**

1-800-295-5510  
uline.com

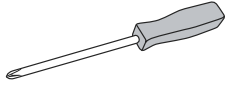
# ULINE H-11206, H-11207

## SILLAS DE TRABAJO

800-295-5510  
uline.mx



### HERRAMIENTAS NECESARIAS



Desarmador de Cruz



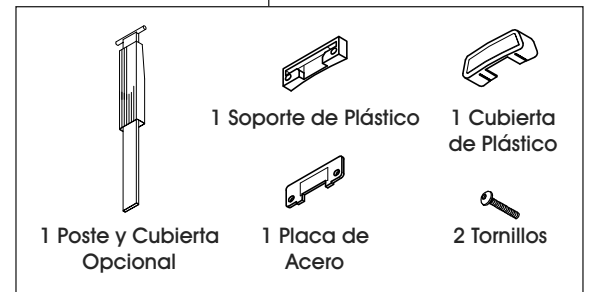
Llave Allen  
(incluida)

### PARTES

Kit de Instalación para Descansabrazos (Para H-11207)

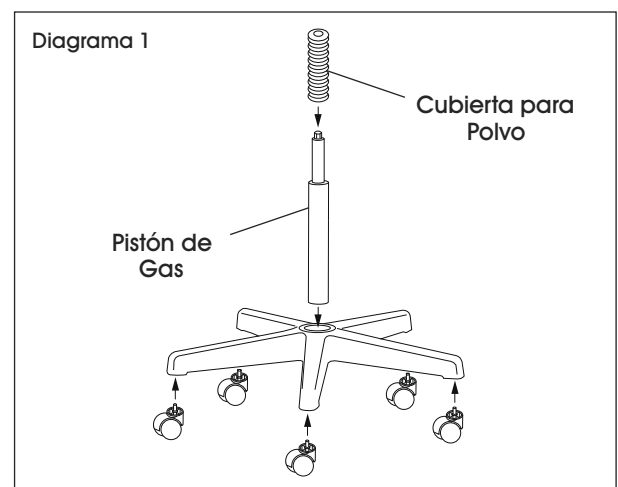


Kit de Instalación para



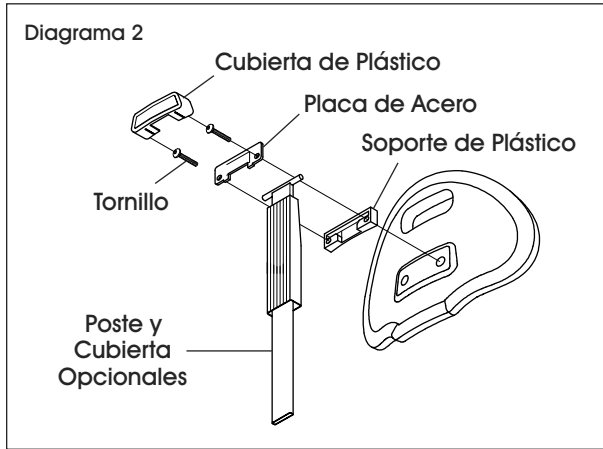
### ENSAMBLE

1. Inserte las ruedas en las patas de la base estrella. Enderece la base. Inserte el pistón de gas en el centro de la base. Deslice la cubierta para polvo en el pistón de gas. (Vea Diagrama 1)



## CONTINUACIÓN DE ENSAMBLE

2. Instale el respaldo y el kit de instalación del respaldo. Alinee el poste del soporte de plástico y la placa de acero al respaldo. Utilice la llave Allen para apretar los tornillos proporcionados. Coloque la cubierta sobre la instalación. (Vea Diagrama 2)

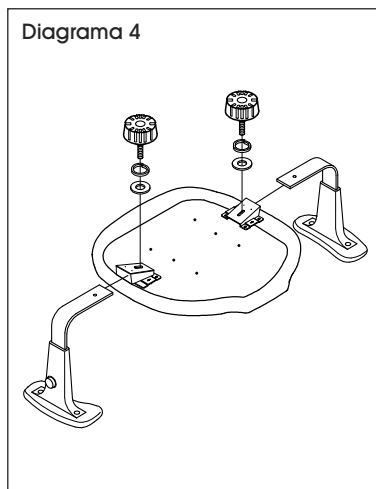
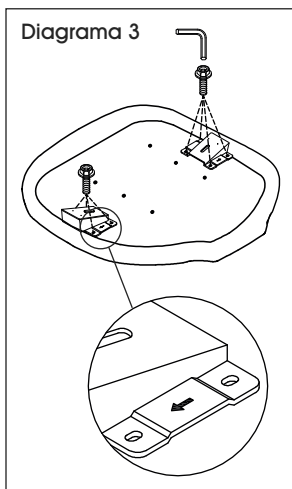


**NOTA:** Si compró la silla sin descansabrazos, siga al paso 4.

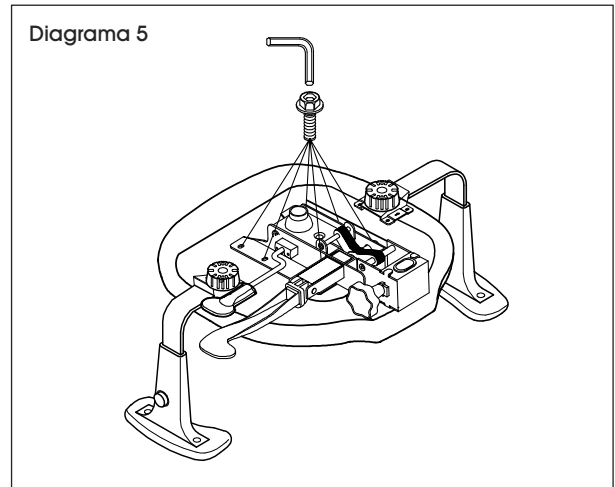
3. Alinee el soporte de montaje del descansabrazos con los orificios en la parte inferior del asiento y use cuatro tornillos para descansabrazos para fijarlo. Inserte el descansabrazos en el soporte de montaje y use la perilla del descansabrazos con rondanas para fijarlo. Repita este paso en el lado opuesto. (Vea Diagramas 3-4)

**NOTA:** Instale los soportes de montaje del descansabrazos con la flecha apuntando en dirección opuesta al centro del asiento.

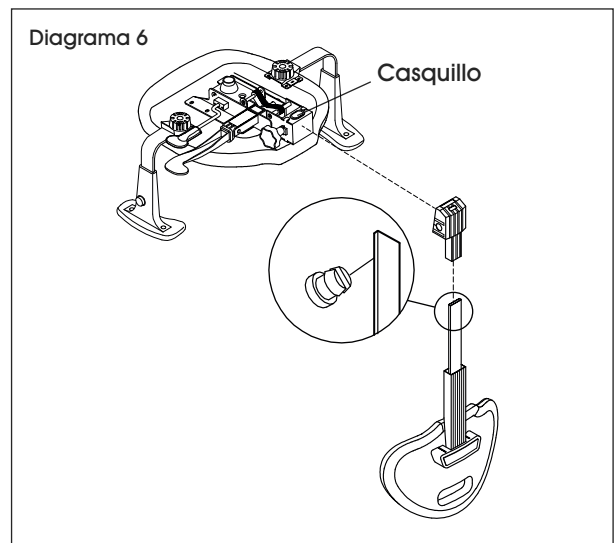
**NOTA:** Utilice la llave Allen para apretar los tornillos.



4. Alinee el mecanismo con los orificios en la parte inferior del asiento. Utilice cuatro tornillos para asiento para asegurarlo. (Vea Diagrama 5)

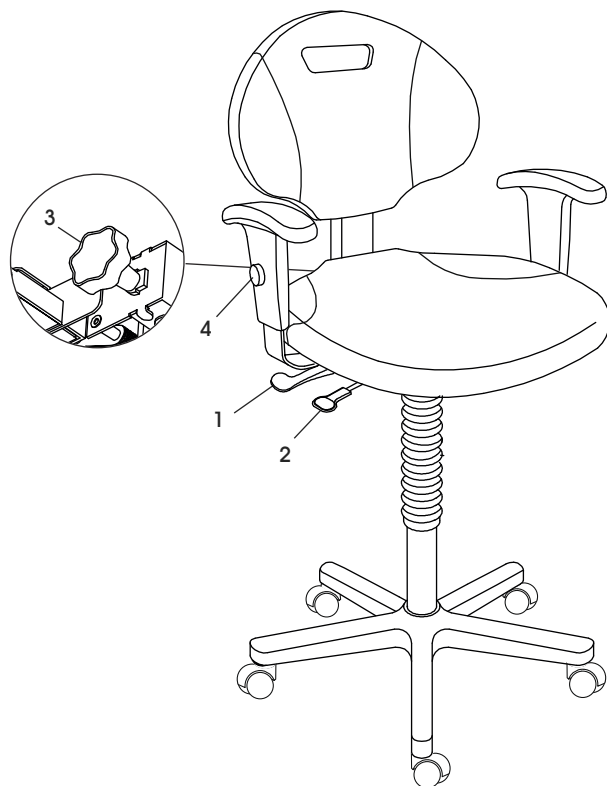


5. Coloque la cubierta de plástico sobre la entrada del mecanismo y deslice el poste del respaldo ensamblado a través de la cubierta de plástico hasta ella. Inserte el tapón de plástico y apriete la perilla para asegurar. (Vea Diagrama 6)



6. Baje lentamente el ensamble de la silla sobre el pistón de gas. Presione el asiento para asegurarlo.

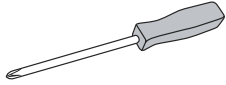
## AJUSTES DE LA SILLA



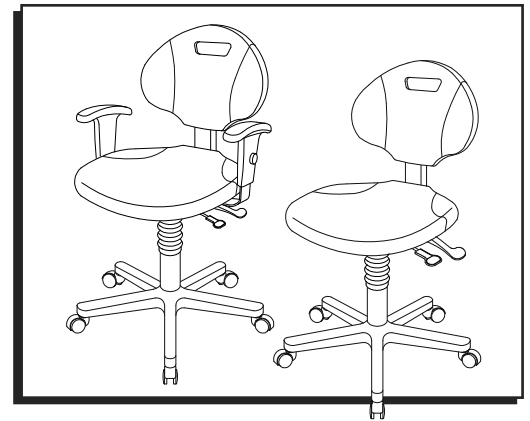
1. **Inclinación del Asiento/Respaldo** – Para inclinar el asiento y el respaldo, levante la palanca. El asiento y el respaldo se inclinan simultáneamente en la misma proporción.
2. **Ajuste de la Altura del Asiento** – Para elevar el asiento, levante la palanca sin o con poco peso en el asiento. Para bajar el asiento, levante la palanca mientras está sentado.
3. **Altura del Respaldo** – Para ajustar la altura del respaldo, afloje la perilla y deslícelo hacia arriba o abajo. Coloque el respaldo a la altura deseada y apriete la perilla para asegurarlo.
4. **Ajuste de la Altura de los Descansabrazos** – Para ajustar la altura de los descansabrazos, presione el botón en el lateral de cada uno de ellos y muévalos hacia arriba o abajo.

**ULINE**

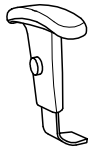
800-295-5510  
uline.mx

**OUTILS REQUIS**

Tournevis cruciforme

Clé Allen  
(inclus)**PIÈCES**

## Matériel de fixation pour accoudoir (pour H-11207)

Accoudoir  
x 2Support de  
fixation pour  
accoudoir x 2Vis pour  
accoudoir  
x 8Molette  
d'accoudoir avec  
rondelles x 2

## Matériel de fixation pour dossier

Montant et cache  
optionnel x 1Support en  
plastique x 1Cache en  
plastique x 1Plaque en  
acier x 1

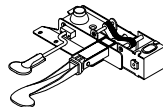
Vis x 2



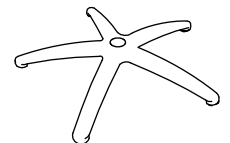
Dossier x 1



Siège x 1



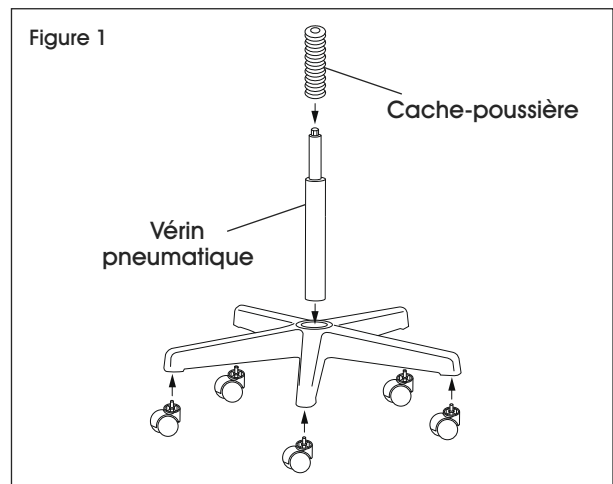
Mécanisme x 1

Vérin pneumatique  
x 1Cache-  
poussière x 1Base à 5  
branches x 1Vis de siège  
x 6Butoir en plastique  
x 1Molette de dossier  
x 1

Roulette x 5

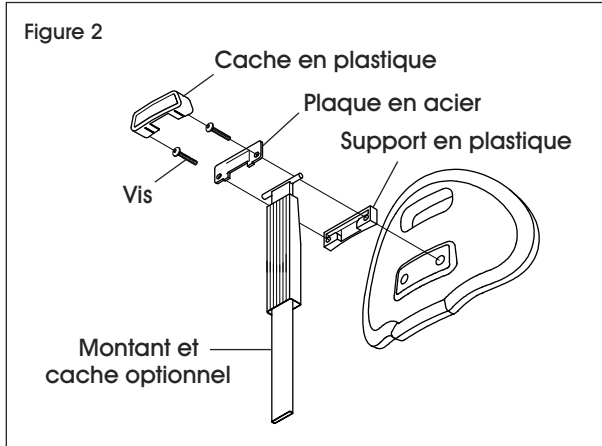
Cache en plastique  
optionnel x 1**MONTAGE**

1. Insérez les roulettes dans les pieds de la base à cinq branches. Tournez la base à l'endroit. Insérez le vérin pneumatique dans le centre de la base. Faites glisser le cache-poussière sur le vérin pneumatique. (Voir Figure 1)



## MONTAGE SUITE

2. Assemblez le dossier avec le matériel de fixation. Alignez le support en plastique, le montant et la plaque en acier sur le dossier. Utilisez la clé Allen pour serrer les vis incluses. Placez le cache sur l'assemblage. (Voir Figure 2)

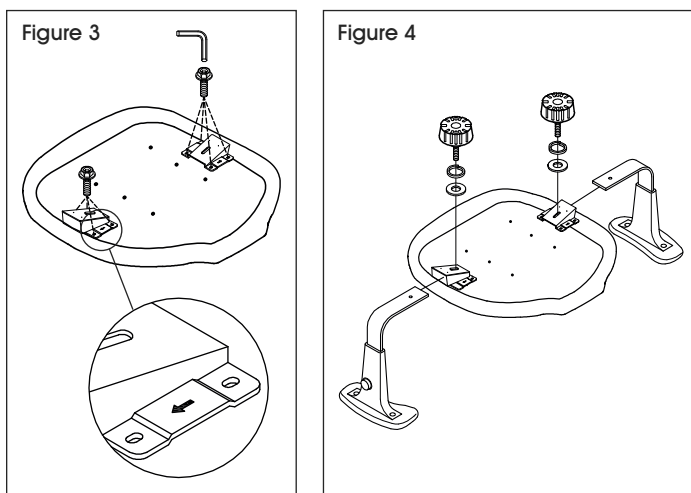


**REMARQUE :** Si vous avez acheté cette chaise sans accoudoirs, passez à l'étape 4.

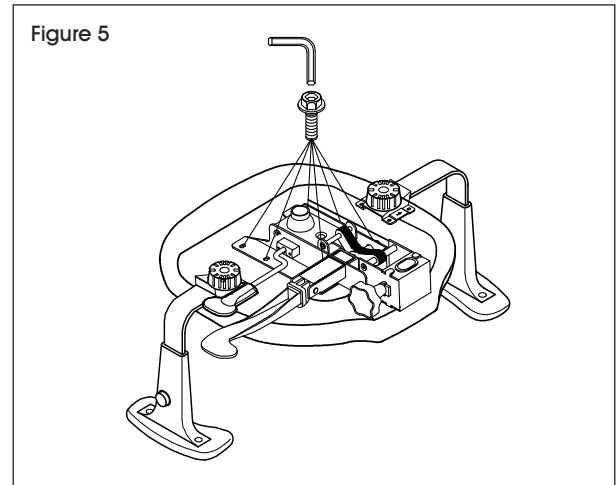
3. Alignez le support de fixation pour accoudoir sur les trous situés sous le siège et utilisez les quatre vis de l'accoudoir pour le fixer. Insérez l'accoudoir dans le support de fixation et utilisez la molette d'accoudoir avec les rondelles pour le fixer. Répétez la procédure de l'autre côté. (Voir Figures 3 et 4)

**REMARQUE :** Installez les supports de fixation pour accoudoir en orientant la flèche vers l'extérieur du siège.

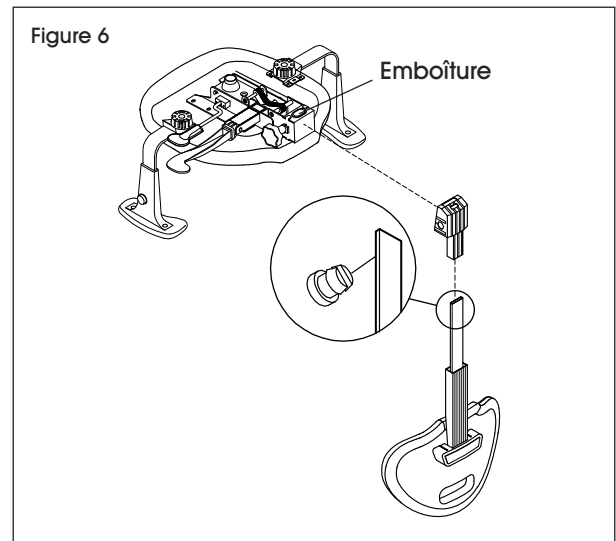
**REMARQUE :** Utilisez la clé Allen pour serrer les vis.



4. Alignez le mécanisme sur les trous situés sous le siège. Fixez-le avec les six vis de siège. (Voir Figure 5)



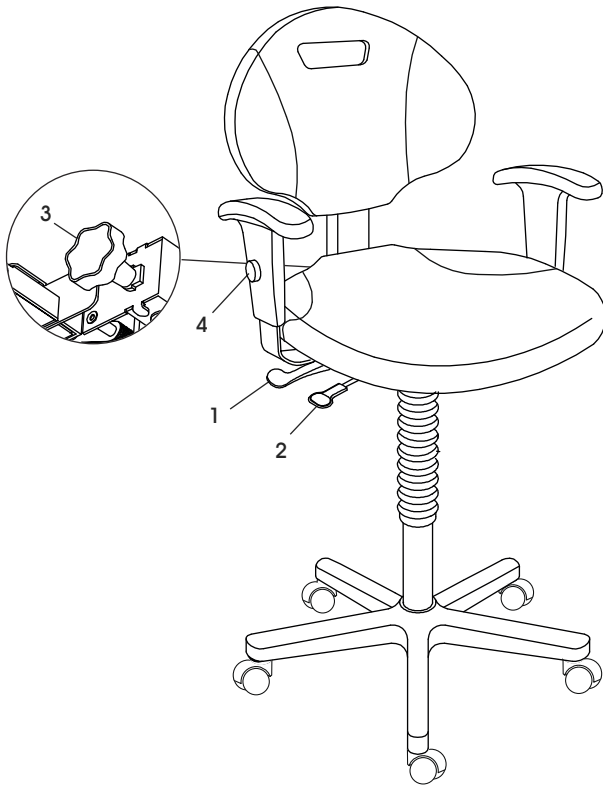
5. Placez le cache en plastique sur l'emboîture du mécanisme et faites glisser le montant du dossier assemblé à travers le cache en plastique et dans l'emboîture. Insérez le butoir en plastique et serrez la molette pour le fixer. (Voir Figure 6)



6. Abaissez lentement la chaise sur le vérin pneumatique. Appuyez sur le siège pour le fixer.



## RÉGLAGES DE LA CHAISE



1. Inclinaison du siège/dossier – Pour incliner le siège et le dossier, soulevez le levier. Le siège et le dossier s'inclinent simultanément au même degré.
2. Réglage de la hauteur du siège – Pour élever le siège, soulevez le levier avec peu ou sans poids sur le siège. Pour abaisser le siège, soulevez le levier en position assise.
3. Hauteur du dossier – Pour ajuster la hauteur du dossier, desserrez la molette et faites glisser le dossier vers le haut ou le bas. Réglez le dossier à la hauteur désirée et serrez la molette pour le fixer.
4. Réglage de la hauteur des accoudoirs – Pour régler les accoudoirs en hauteur, appuyez sur le bouton situé sur le côté de chacun des accoudoirs, puis faites bouger ceux-ci vers le haut ou vers le bas.

**ULINE**

1-800-295-5510  
uline.ca