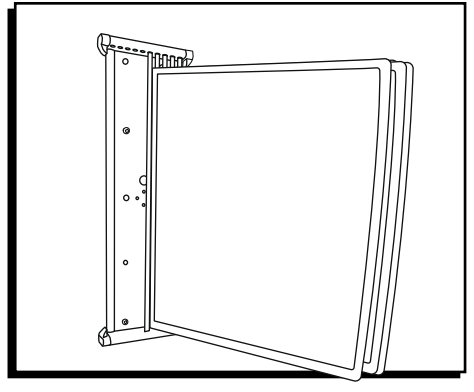
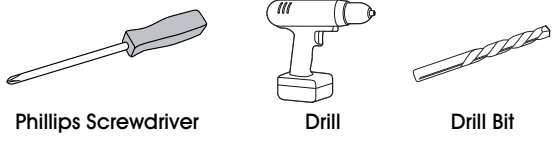


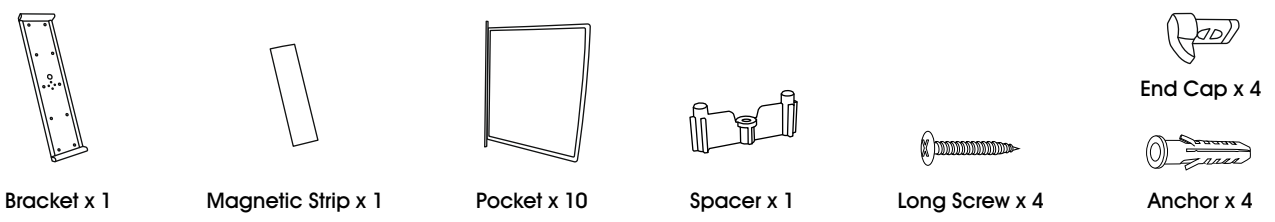
# ULINE H-11275 WALL MOUNT DISPLAY

1-800-295-5510  
uline.com

## TOOLS NEEDED



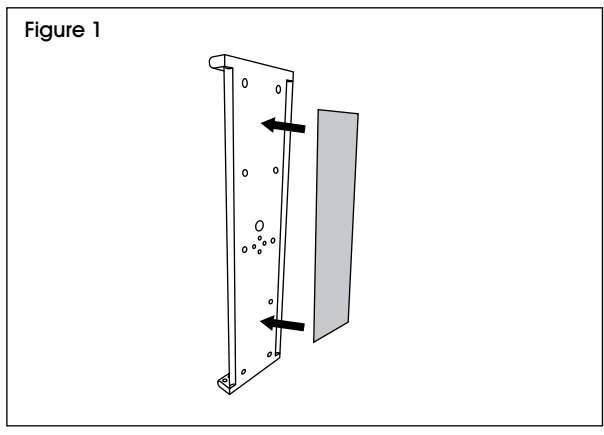
## PARTS



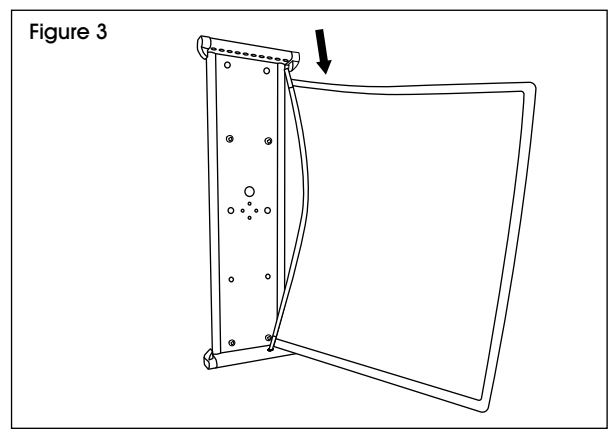
## ASSEMBLY

### MAGNETIC ATTACHMENT

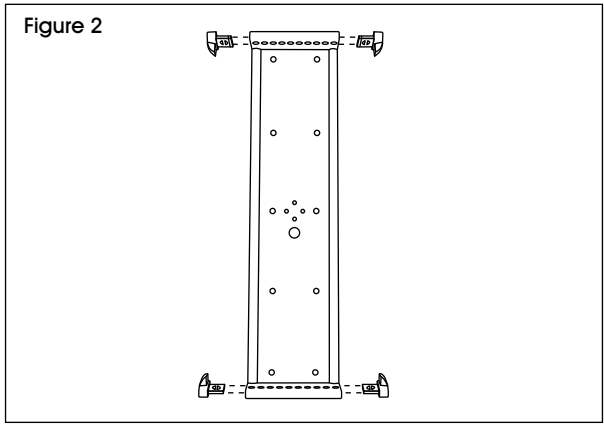
1. Remove adhesive backing from magnetic strip. Apply to back of mounting unit. (See Figure 1)



3. Insert pockets into slots at top and bottom of bracket. (See Figure 3)



2. Insert end caps to top and bottom of bracket. (See Figure 2)



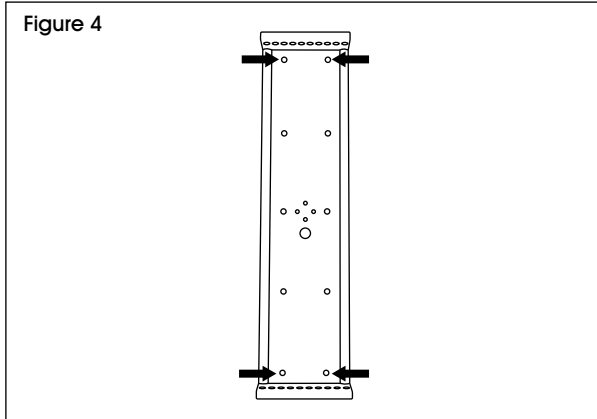
4. Firmly press display at desired location on wall.

# ASSEMBLY CONTINUED

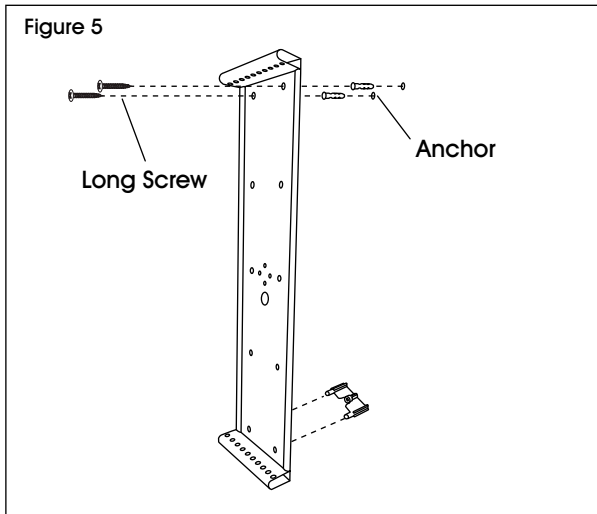
## WALL MOUNT ATTACHMENT

1. Place bracket at desired location. Using bracket as a template, mark four locations to drill into wall. (See Figure 4)

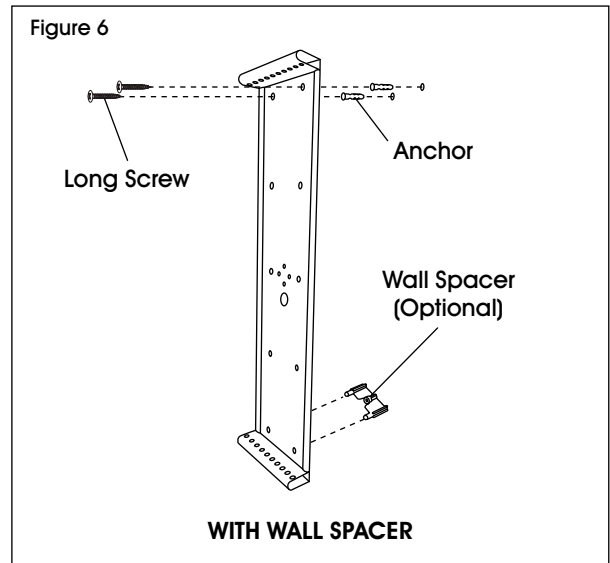
 **NOTE:** If using optional wall spacer for angled display, only mark top two holes.



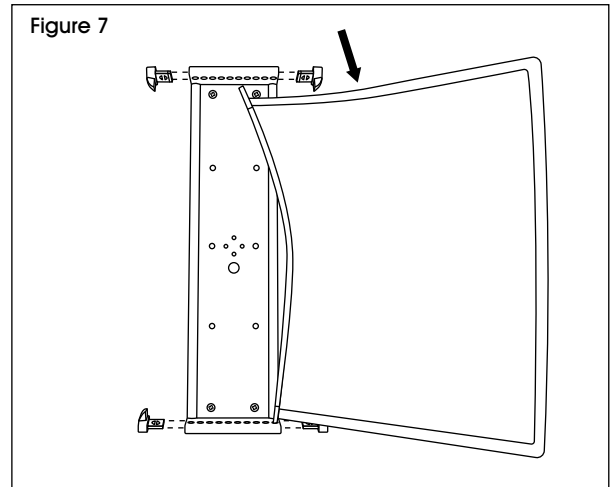
2. Drill holes at previously marked locations.
3. Attach bracket to wall using long screws and anchors. (See Figure 5-6)



**IMPORTANT!** If using optional wall spacer, attach to bottom back of bracket before mounting to wall. (See Figure 6)



4. Add end caps and insert pockets into slots at top and bottom of bracket. (See Figure 7)



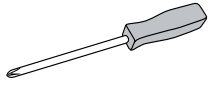
**ULINE**

1-800-295-5510  
uline.com

**ULINE** H-11275

# PORTADOCUMENTOS PARA INSTALACIÓN EN PARED

## HERRAMIENTAS NECESARIAS



Desarmador de Cruz

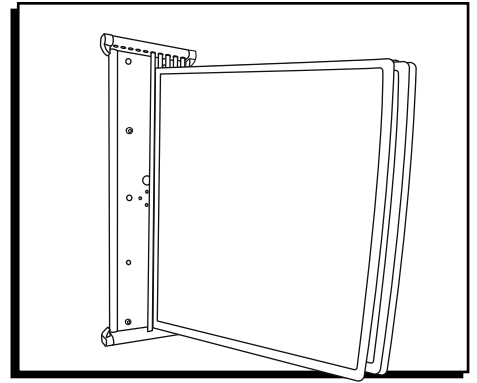


Taladro

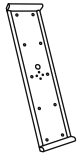


Broca

800-295-5510  
uline.mx



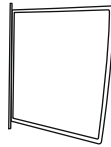
## PARTES



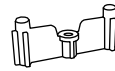
1 Soporte



1 Tira Magnética



10 Fundas



1 Separador



4 Tornillos Largos



4 Tapas para Extremos

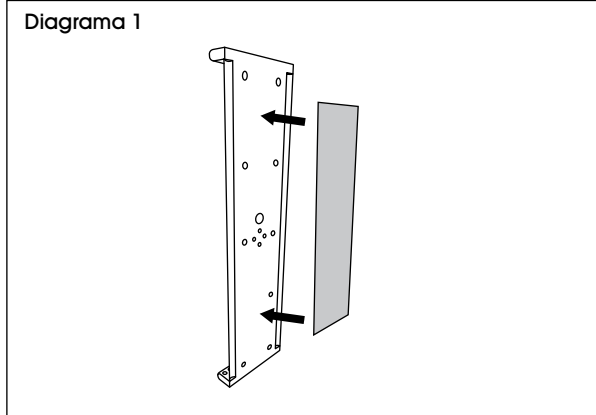


4 Anclajes

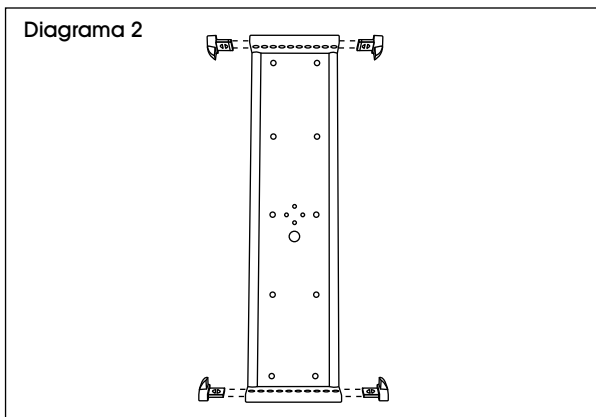
## ENSAMBLE

### INSTALACIÓN DE TIRA MAGNÉTICA

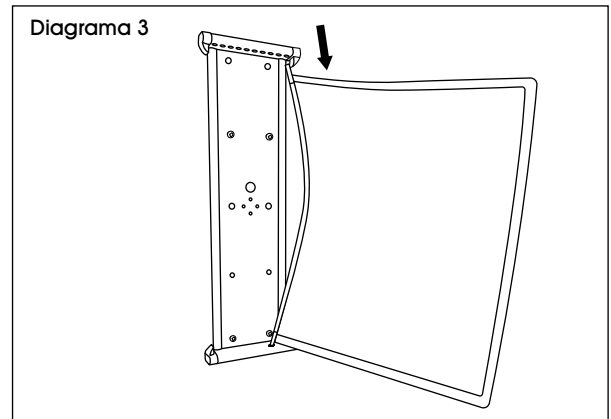
1. Retire el respaldo adhesivo de la tira magnética. Aplique a la parte posterior de la unidad de instalación. (Vea Diagrama 1)



2. Inserte tapas para extremos en la parte superior e inferior del soporte. (Vea Diagrama 2)



3. Inserte las fundas en las ranuras de la parte superior e inferior del soporte. (Vea Diagrama 3)



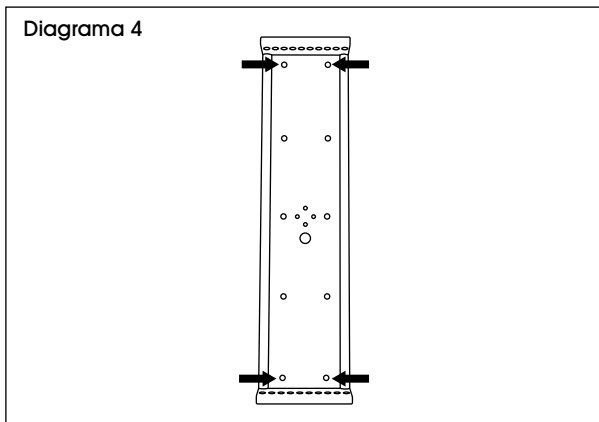
4. Presione firmemente el portadocumentos en la ubicación deseada en la pared.

# CONTINUACIÓN DEL ENSAMBLE

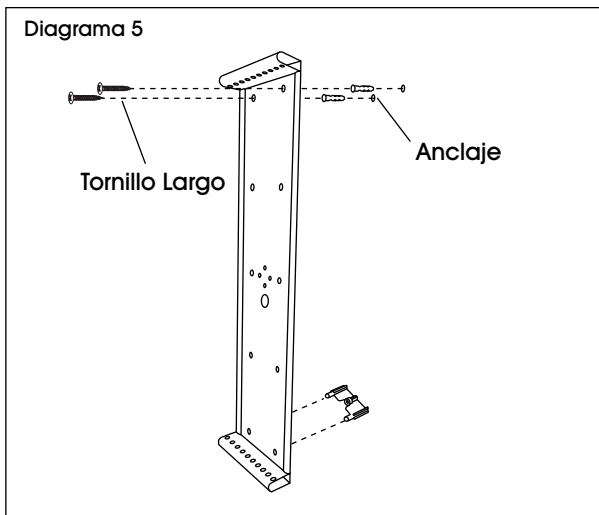
## INSTALACIÓN EN PARED

1. Presione el soporte en la ubicación deseada. Utilizando el soporte como plantilla, marque cuatro ubicaciones para taladrar en la pared. (Vea Diagrama 4)

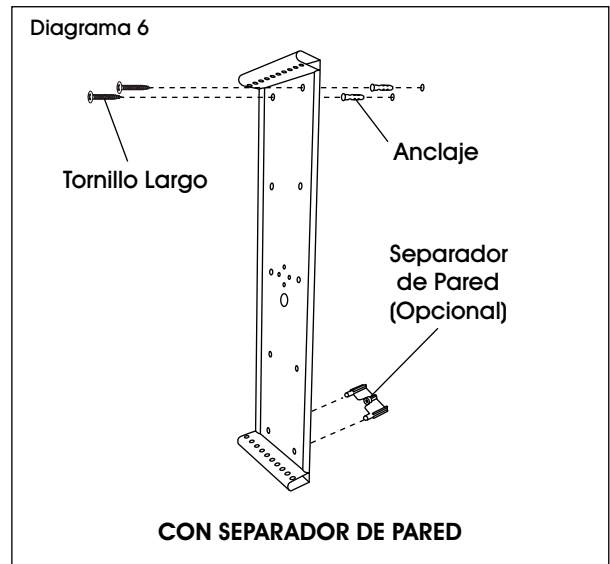
 **NOTA:** Si va a utilizar el separador de pared opcional para exhibir en ángulo, solo marque los dos orificios superiores.



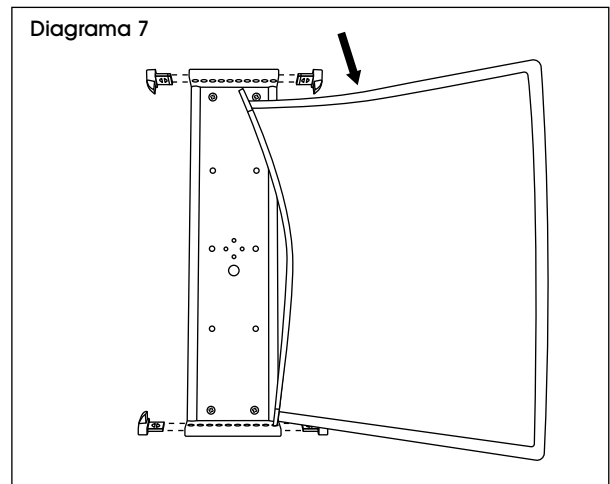
2. Perfore los orificios en las ubicaciones anteriormente marcadas.
3. Fije el soporte a la pared utilizando tornillos largos y anclajes. (Vea Diagramas 5-6)



**¡IMPORTANTE!** Si utiliza el separador de pared opcional, fíjelo a la parte inferior posterior del soporte antes de instalarlo en la pared. (Vea Diagrama 6)



4. Agregue las tapas para extremo e inserte las fundas en las ranuras de las partes superior e inferior del soporte. (Vea Diagrama 7)



**ULINE**

800-295-5510  
uline.mx

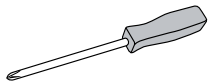
**ULINE** H-11275

# AFFICHAGE À FIXATION MURALE

1-800-295-5510

uline.ca

## OUTILS REQUIS



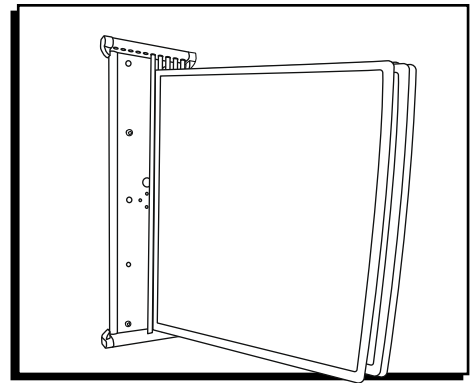
Tournevis cruciforme



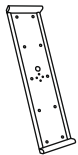
Perceuse



Mèche de perceuse



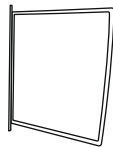
## PIÈCES



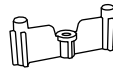
Support x 1



Bande magnétique x 1



Pochette x 10



Espaceur x 1



Vis longue x 4



Capuchon x 4



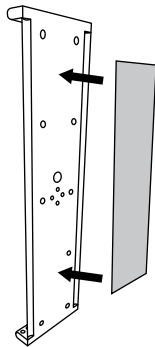
Ancrage x 4

## MONTAGE

### FIXATION MAGNÉTIQUE

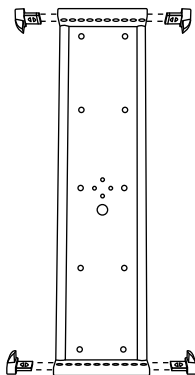
1. Enlevez la doublure adhésive de la bande magnétique. Posez-la à l'arrière du support à fixer. (Voir Figure 1)

Figure 1



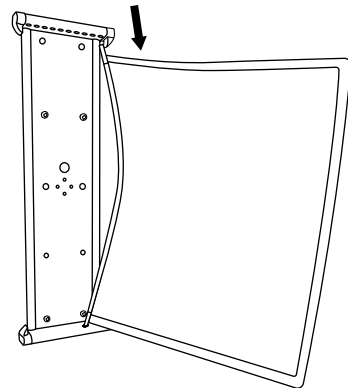
2. Insérez les capuchons en haut et en bas du support. (Voir Figure 2)

Figure 2



3. Insérez les pochettes dans les fentes situées en haut et en bas du support. (Voir Figure 3)


Figure 3

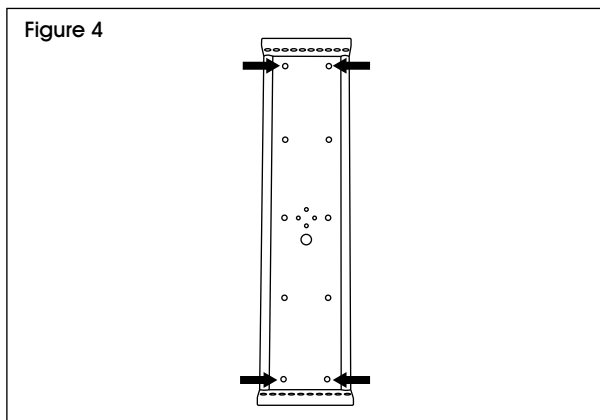


4. Appuyez fermement sur l'affichage pour le fixer à l'emplacement souhaité sur le mur.

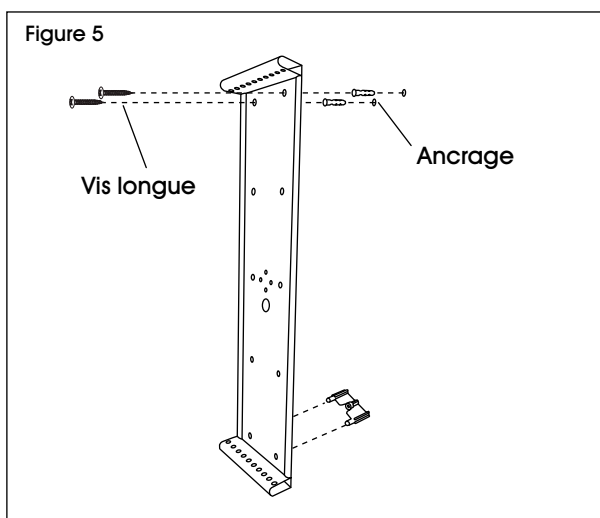
## FIXATION MURALE

1. Placez le support à l'emplacement souhaité sur le mur. En vous servant du support comme modèle, marquez l'emplacement des quatre trous à percer. (Voir Figure 4)

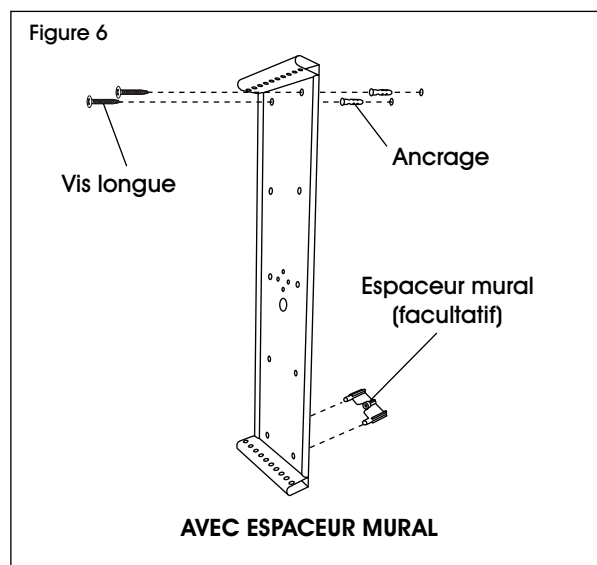
 **REMARQUE :** Si vous utilisez l'espaceur facultatif pour un affichage incliné, ne marquez que les trous du haut.



2. Percez les trous dans les emplacements marqués.
3. Fixez le support au mur avec les longues vis et les ancrages. (Voir Figures 5 et 6)



**IMPORTANT!** Si vous utilisez l'espaceur facultatif, fixez-le d'abord au bas du support avant de l'installer au mur. (Voir Figure 6)



4. Posez les capuchons et insérez les pochettes dans les fentes situées en haut et en bas du support. (Voir Figure 7)

