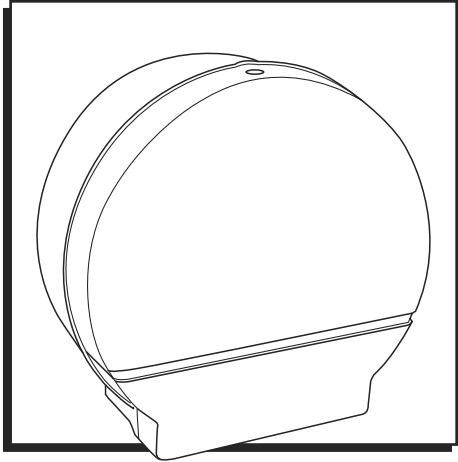


ULINE H-1127

JUMBO BATH TISSUE DISPENSER – SINGLE ROLL

1-800-295-5510
uline.com



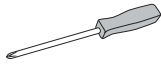
TOOLS NEEDED



Drill



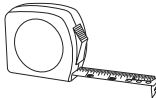
1/4" Drill Bit



Phillips Screwdriver

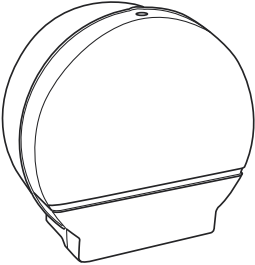


Level

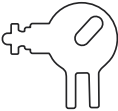


Tape Measure

PARTS



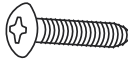
Dispenser x 1



Key x 1



Wall Anchor x 4



Screw x 4

MOUNTING INSTRUCTIONS

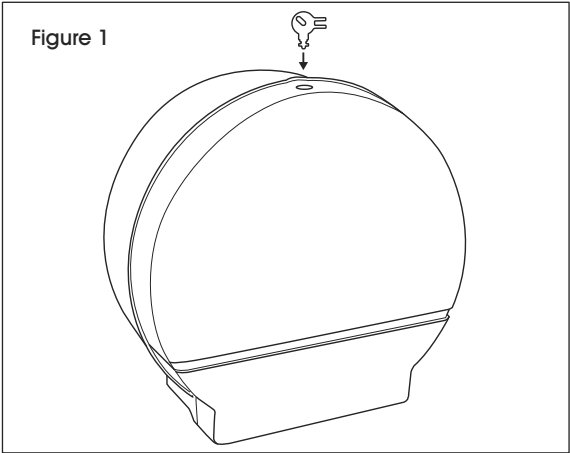


NOTE: Recommended mounting height is 19" from the floor to bottom of dispenser.

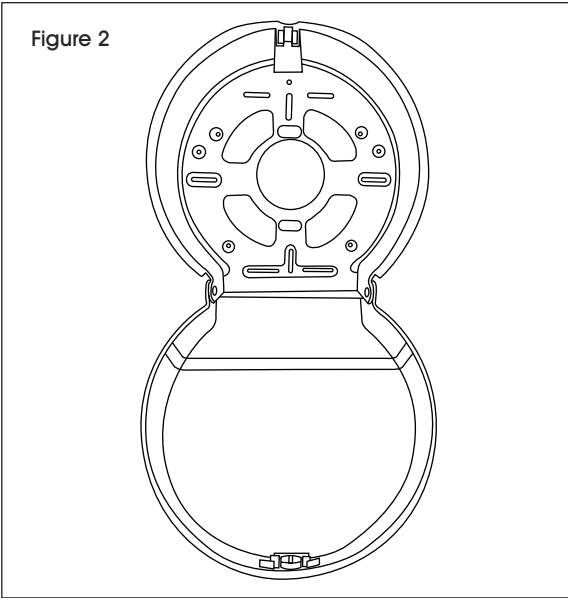


NOTE: Ensure that proper mounting hardware is used for appropriate wall composition as enclosed hardware may not be compatible with wall surface.

1. Insert the key into the lock opening on the top of dispenser and turn to open cover. (See Figure 1)

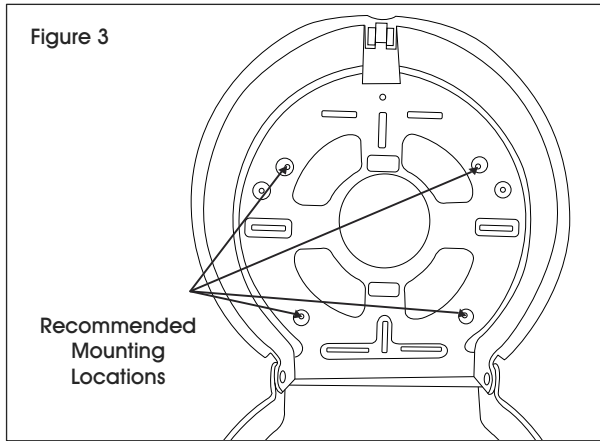


2. Open dispenser cover and hold dispenser to ideal mounting place on wall. (See Figure 2)

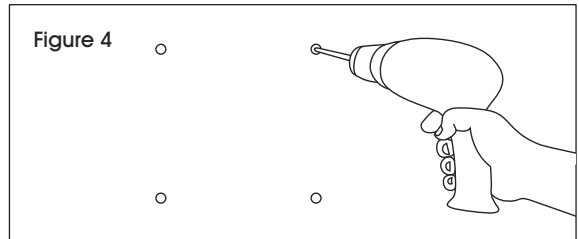


MOUNTING INSTRUCTIONS CONTINUED

3. Mark the four holes on the wall where screws will be inserted. (See Figure 3)



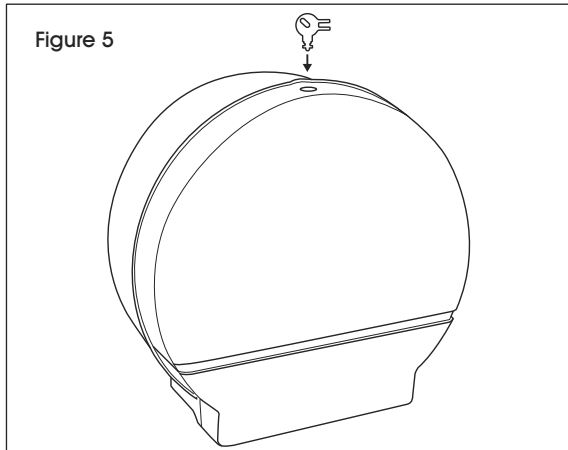
4. Drill into wall at four marked locations with 1/4" drill bit. (See Figure 4) Insert wall anchors if necessary.



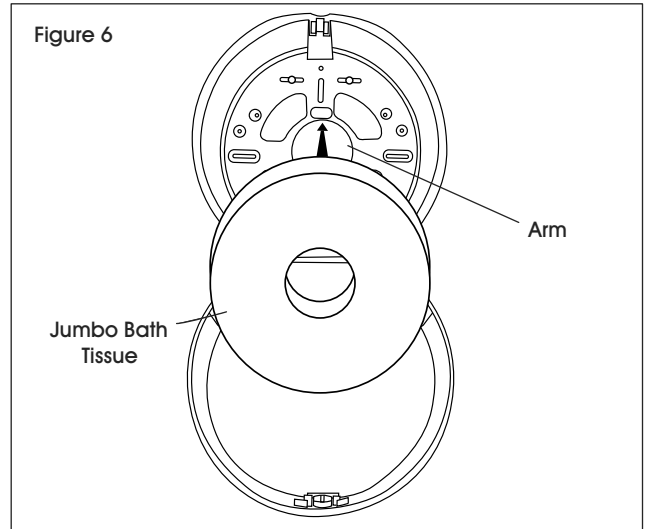
5. Hold dispenser over previously drilled holes and insert screws.

LOADING INSTRUCTIONS

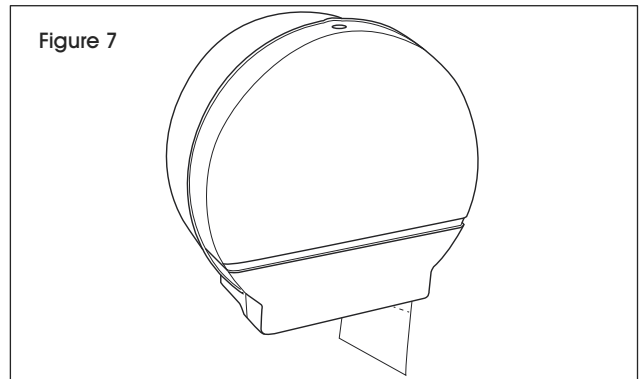
1. Insert key into lock opening on top of dispenser and turn to open cover. (See Figure 5)



2. Insert a roll of jumbo bath tissue onto the arm. (See Figure 6)



3. Close lid and begin dispensing. (See Figure 7)



ULINE

1-800-295-5510
uline.com

ULINE H-1127

DESPACHADOR DE PAPEL HIGIÉNICO JUMBO – ROLLO INDIVIDUAL

800-295-5510

uline.mx

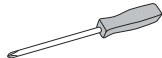
HERRAMIENTAS NECESARIAS



Taladro



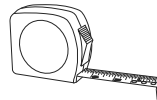
Broca de
1/4"



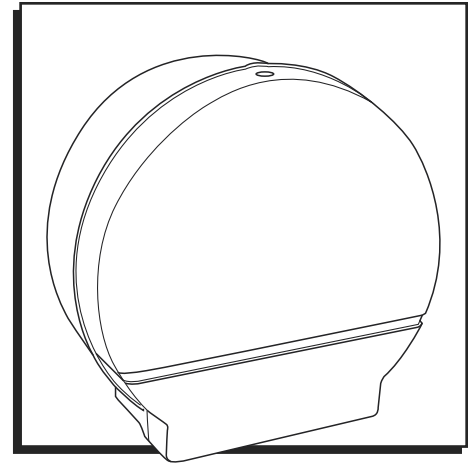
Desarmador de
Cruz



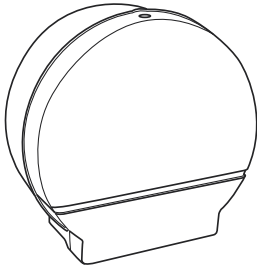
Nivelador



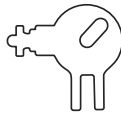
Cinta de
Medir



PARTES



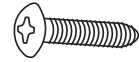
1 Despachador



1 Llave



4 Taquetes



4 Tornillos

INSTRUCCIONES DE INSTALACIÓN

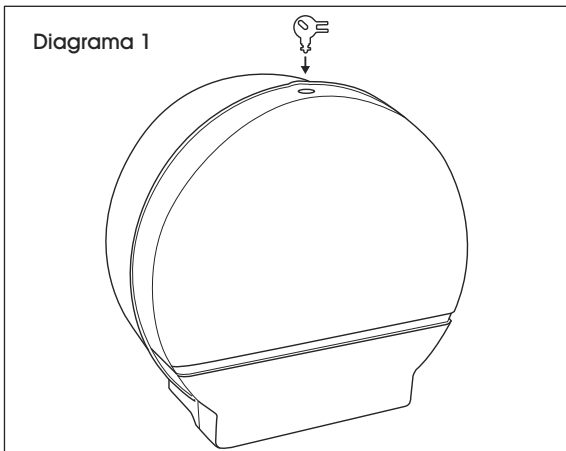


NOTA: La altura de instalación recomendada es de 19" del piso a la parte inferior del despachador.

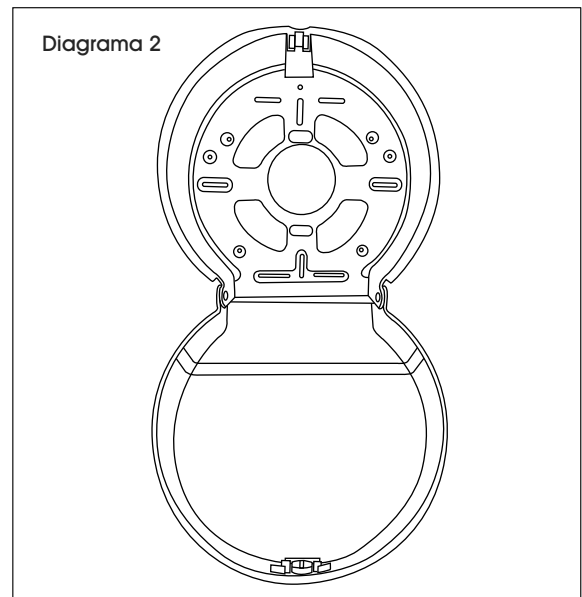


NOTA: Asegúrese de utilizar la tornillería de instalación adecuada para el tipo de pared ya que la tornillería incluida puede no ser compatible con la superficie de la pared.

1. Inserte la llave en la abertura de la cerradura en la parte superior del despachador y gírela para abrir la cubierta. (Vea Diagrama 1)

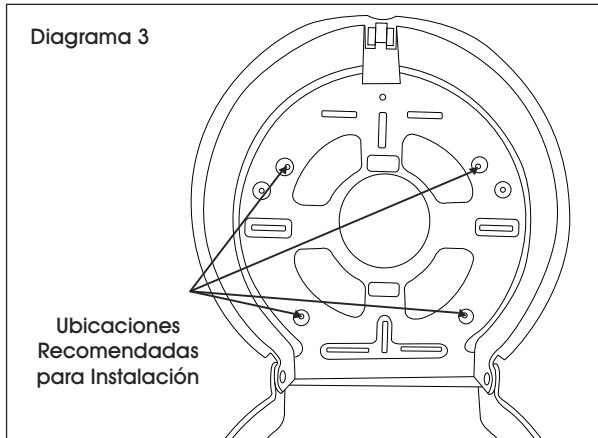


2. Abra la cubierta del despachador y sosténgalo contra el lugar ideal de instalación en la pared. (Vea Diagrama 2)

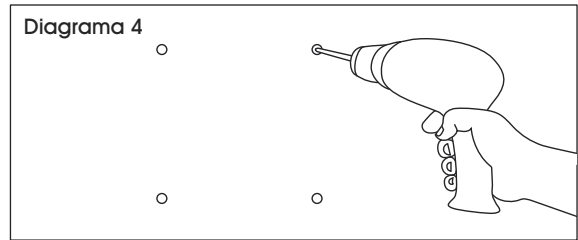


CONTINUACIÓN DE INSTRUCCIONES DE INSTALACIÓN

3. Marque los cuatro orificios en la pared donde se insertarán los tornillos. (Vea Diagrama 3)



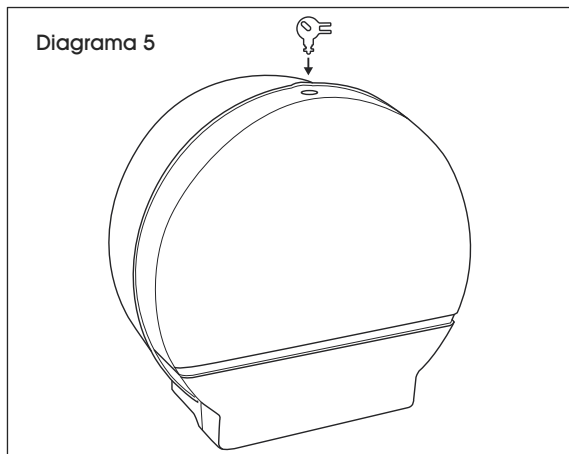
4. Taladre la pared con la broca de 1/4" en las cuatro ubicaciones marcadas. (Vea Diagrama 4) Inserte los taquetes si es necesario.



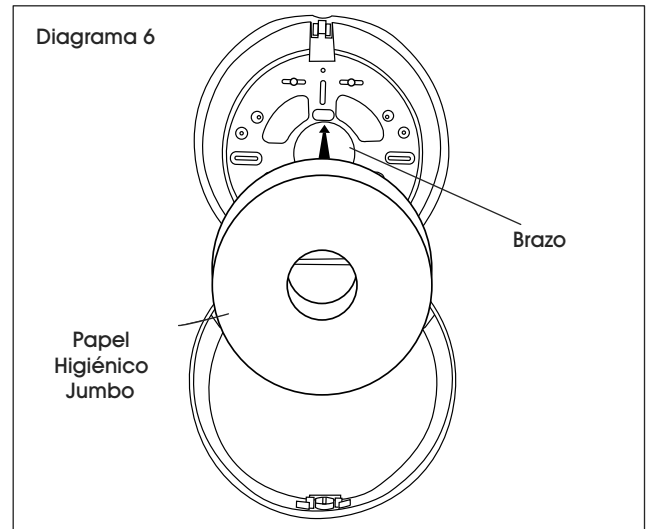
5. Sostenga el despachador sobre los orificios previamente taladrados e inserte los tornillos.

INSTRUCCIONES DE CARGA

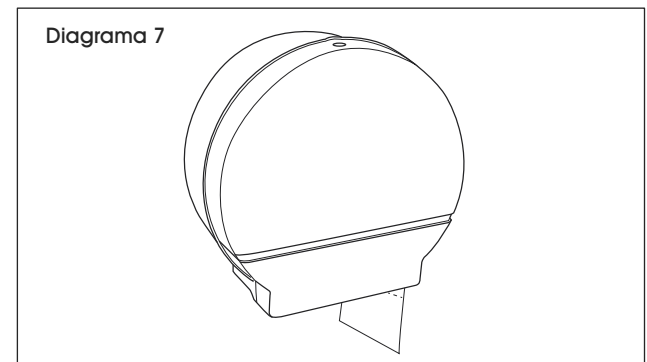
1. Inserte la llave en la abertura de la cerradura en la parte superior del despachador y gírela para abrir la cubierta. (Vea Diagrama 5)



2. Inserte un rollo de papel higiénico jumbo en el brazo. (Vea Diagrama 6)



3. Cierre la tapa y comience a despachar. (Vea Diagrama 7)



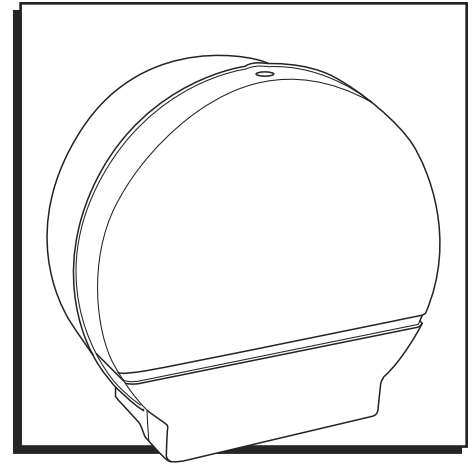
ULINE

800-295-5510
uline.mx

ULINE H-1127

**DISTRIBUTEUR DE PAPIER
HYGIÉNIQUE FORMAT
GÉANT – ROULEAU SIMPLE
OUTILS REQUIS**

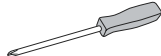
1-800-295-5510
uline.ca



Perceuse



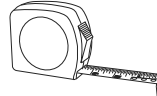
Mèche de perceuse de 1/4 po



Tournevis cruciforme

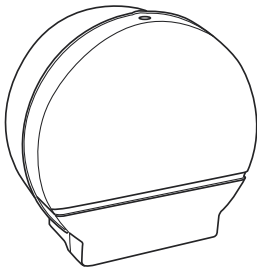


Niveau à bulles

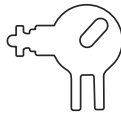


Ruban à mesurer

PIÈCES



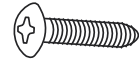
Distributeur x 1



Clé x 1



Ancrage mural x 4



Vis x 4

INSTRUCTIONS DE MONTAGE

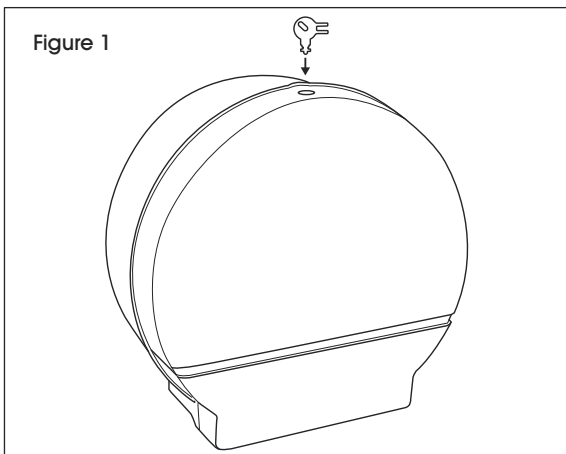


REMARQUE : Il est recommandé de fixer le bas du distributeur à une hauteur de 19 po du sol.

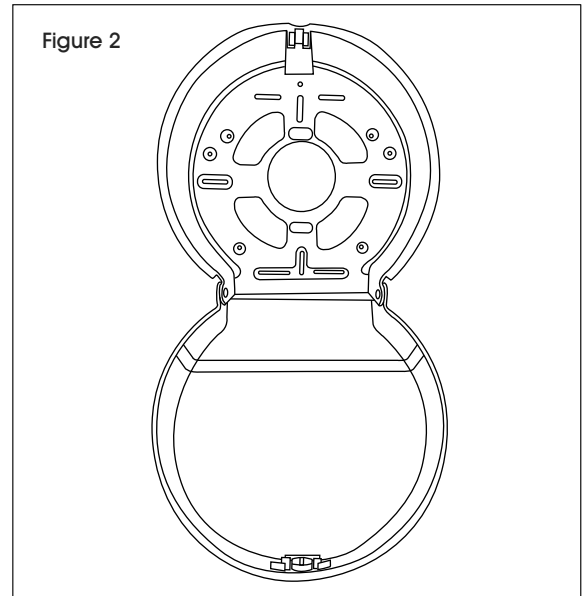


REMARQUE : Assurez-vous que le matériel de montage utilisé est adapté à la composition du mur, car le matériel inclus pourrait ne pas être compatible avec la surface du mur.

1. Insérez la clé dans la serrure sur le dessus du distributeur et tournez-la pour ouvrir le couvercle. (Voir Figure 1)

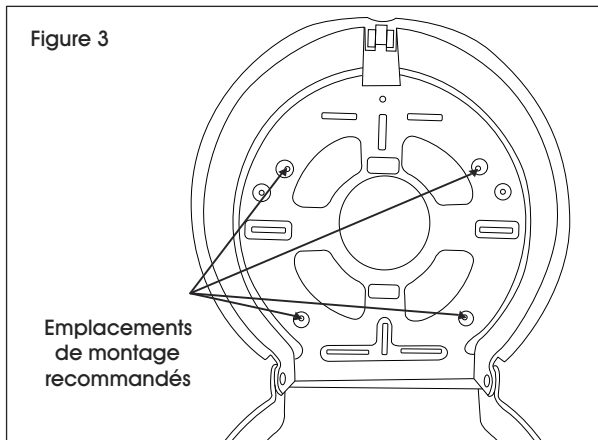


2. Ouvrez le couvercle et maintenez le distributeur à l'emplacement de montage idéal contre le mur. (Voir Figure 2)

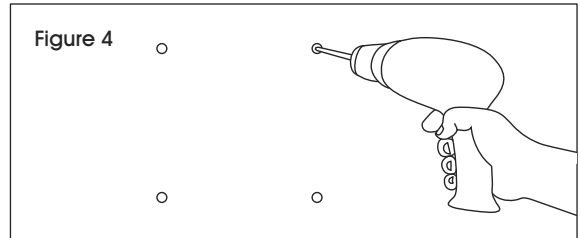


INSTRUCTIONS DE MONTAGE (SUITE)

3. Marquez les quatre trous sur le mur où les vis seront insérées. (Voir Figure 3)



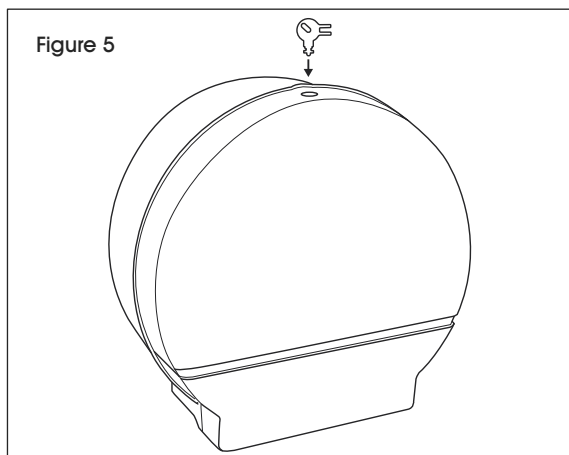
4. Percez le mur aux quatre endroits marqués avec une mèche de perceuse de 1/4 po. (Voir Figure 4) Insérez les ancrages muraux si nécessaire.



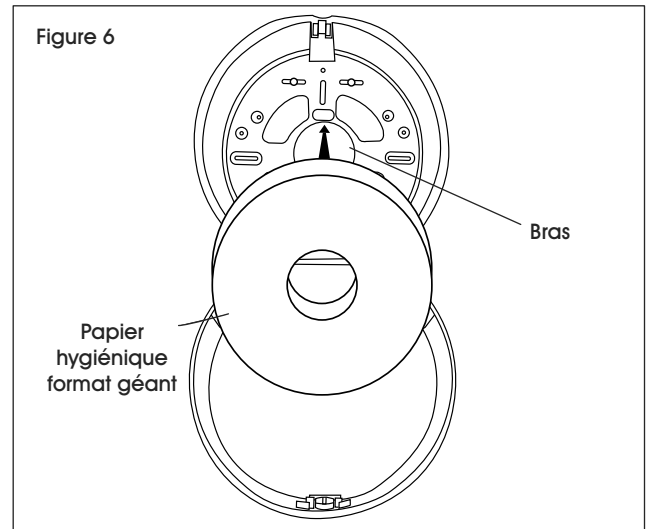
5. Maintenez le distributeur au niveau des trous percés et insérez les vis.

INSTRUCTIONS DE CHARGEMENT

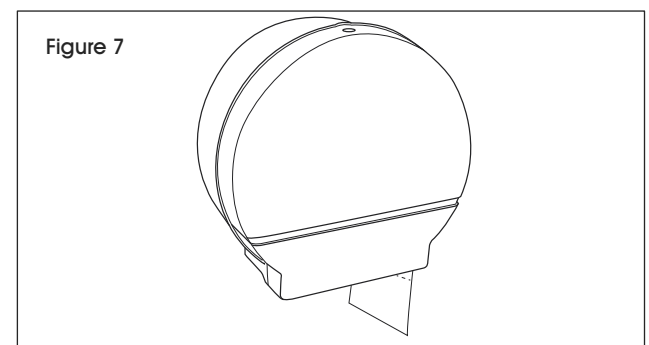
1. Insérez la clé dans la serrure sur le dessus du distributeur et tournez-la pour ouvrir le couvercle. (Voir Figure 5)



2. Installez un rouleau de papier hygiénique format géant sur le bras. (Voir Figure 6)



3. Fermez le couvercle pour commencer la distribution du papier. (Voir Figure 7)



ULINE

1-800-295-5510
uline.ca