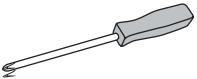


ULINE

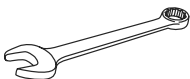
PACKING TABLES

1-800-295-5510
 uline.com

TOOLS NEEDED



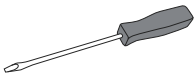
Phillips Head
Screwdriver



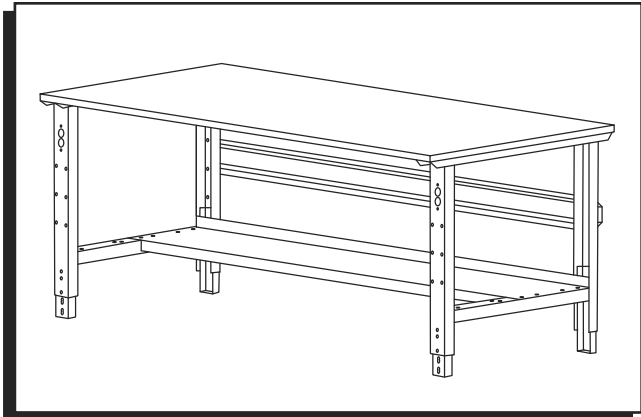
7/16" Wrench



3/8" Wrench
 10 mm Wrench
 (For Non-Steel Top Assembly)

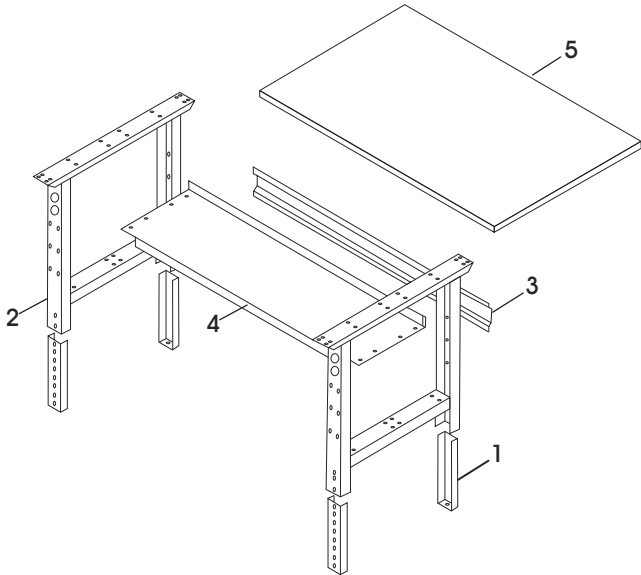
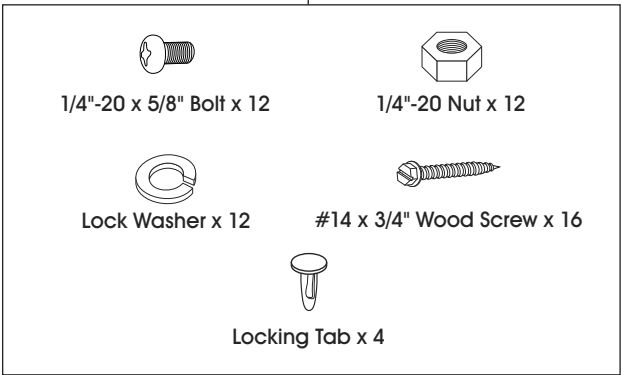


Flat Head
Screwdriver



PARTS

Hardware Kit



#	DESCRIPTION	QTY
1	Adjustable Foot	4
2	Leg	2
3	Stringer	1
4	Lower Shelf	1
5	Tabletop	1



If you purchased L-Shaped Workstation or Deluxe Workstation, use instructions packaged with H-5777 uprights.

ASSEMBLY

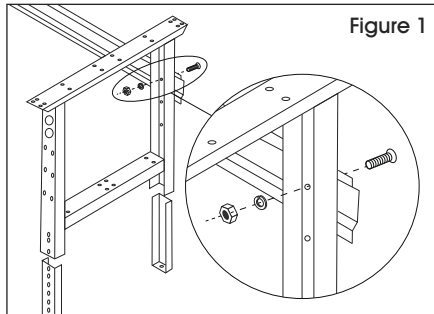
LEGS AND FRAME ASSEMBLY

1. Insert adjustable feet (1) into legs (2) and slide into place at desired height.

NOTE: If desired, insert locking tabs through legs and adjustable feet to lock feet into place.

2. Place legs (2) in upright position. Legs should be placed approximately 41" apart for 48" units, 53" apart for 60" units and 65" apart for 72" units.

3. Attach stringer (3) to table legs using center four holes in back legs. Fasten with eight bolts, lock washers and nuts, but do not fully tighten. (See Figure 1)



ASSEMBLY CONTINUED

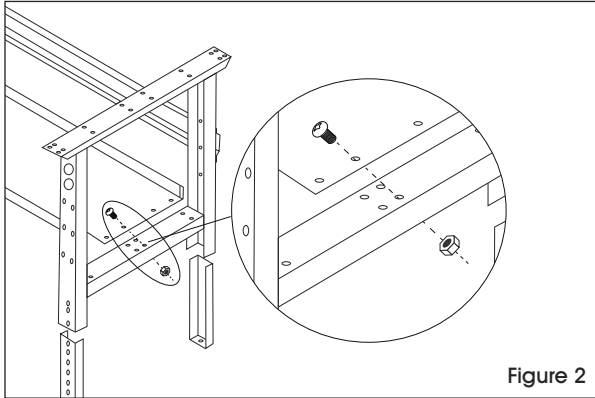


Figure 2

4. Place lower shelf (4) across braces of legs. Attach lower shelf using four nuts and bolts. Now, fully fasten hardware placed in step 3. (See Figure 2)
5. To attach tabletop (5) to frame assembly, place tabletop on a smooth, non-marring surface with top side facing down.
6. Rotate the assembled frame upside down and line up with the pre-drilled holes on the bottom side of the top.

NON-STEEL TOP ASSEMBLY

(Composite Wood, Laminate, Maple, Stainless Steel, ESD)

1. Using 16 wood screws, attach legs to the underside of the top (5) through pre-drilled holes. (See Figure 3)
2. Set bench assembly upright and recheck all nuts, bolts and screws for tightness.

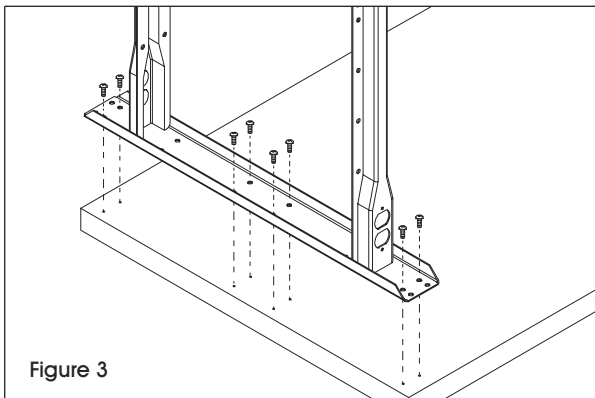


Figure 3

STEEL TOP ASSEMBLY

HARDWARE PACK INCLUDES:

DESCRIPTION	QTY
1/4"-20 x 5/8" Bolts	30
1/4"-20 Nuts	18
Lock Washers	18



NOTE: There are two mounting channels provided for installing an optional cabinet or drawer.

1. Align leg holes to end of tabletop. Secure with six 1/4"-20 x 5/8" bolts. Threaded inserts are provided on each tabletop end. (See Figure 4)
2. Set bench assembly upright and recheck all bolts for tightness.

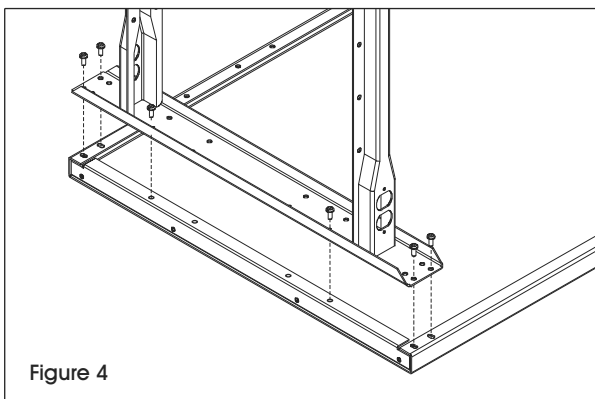


Figure 4

ULINE

1-800-295-5510

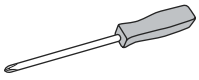
uline.com

ULINE

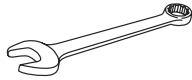
MESAS DE TRABAJO

800-295-5510
uline.mx

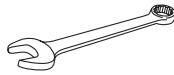
HERRAMIENTAS NECESARIAS



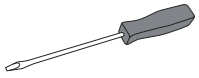
Desarmador de Cruz



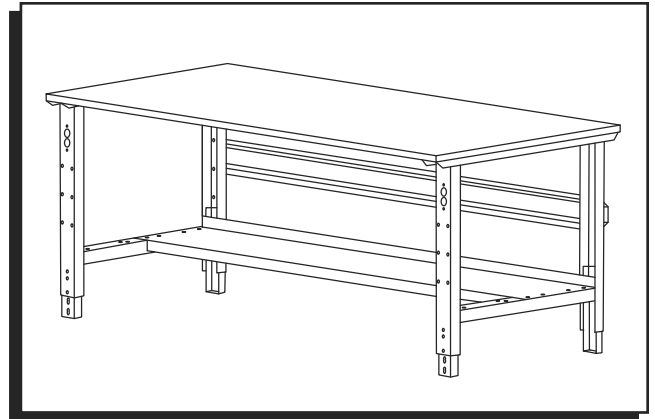
Llave de 7/16"



Llave de 3/8"
Llave de 10 mm
(Para ensamblar cubiertas que no sean de acero)

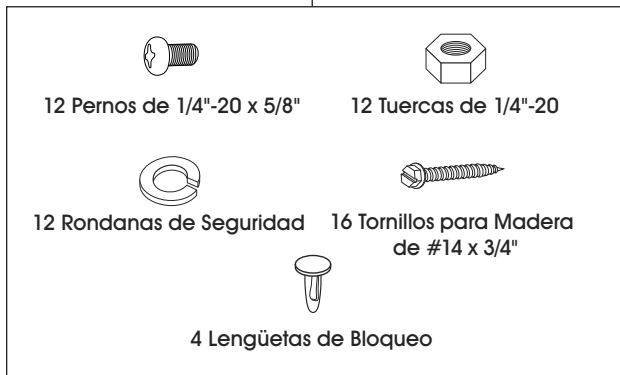


Desarmador Plano

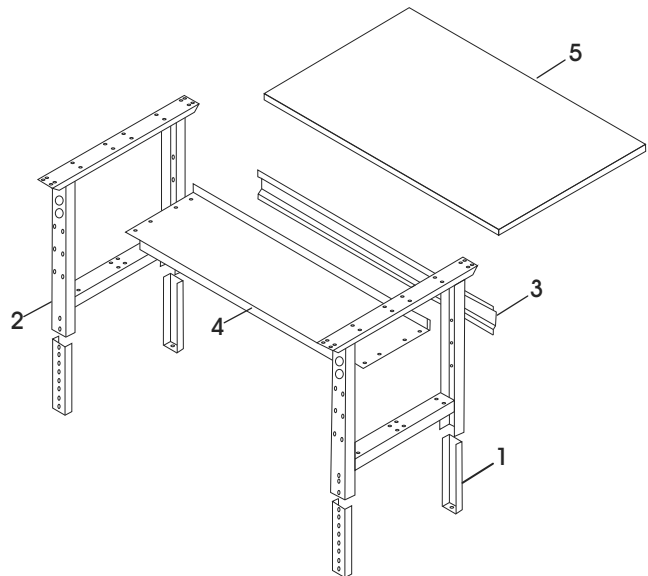


PARTES

Kit de Accesorios



#	DESCRIPCIÓN	CANT.
1	Pata Ajustable	4
2	Poste	2
3	Larguero	1
4	Repisa Inferior	1
5	Cubierta	1



Si adquirió la Estación de Trabajo en L o la de Alta Calidad, use las instrucciones empacadas con los postes H-5777.

ENSAMBLE

ENSAMBLE DE LOS POSTES Y EL ARMAZÓN

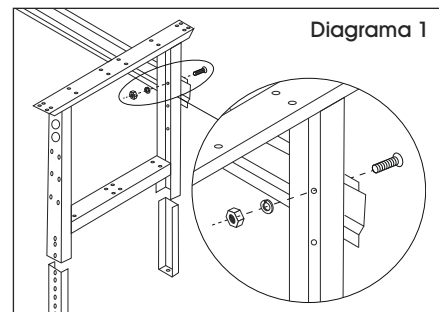
1. Inserte las patas ajustables (1) dentro de los postes (2) y deslice en su lugar en la altura deseada.



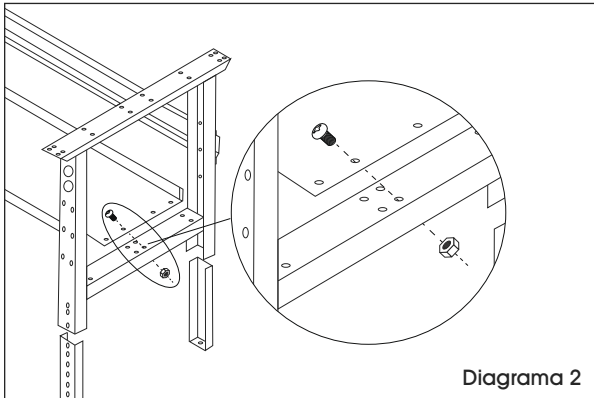
NOTA: Si lo desea, inserte las pestañas de fijación a través de los postes y de las patas ajustables para asegurarlas en su lugar.

2. Coloque los postes (2) en posición vertical. Los postes deben colocarse separados aproximadamente a 104 cm (41") para las unidades de 122 cm (48"), separadas a 135 cm (53") para unidades de 152 cm (60") y separadas a 65" para las unidades de 183 cm (72").

3. Fije el larguero (3) a los postes de la mesa utilizando los cuatro orificios centrales en los postes posteriores. Fije con ocho pernos, rondanas de seguridad y tuercas, pero no los apriete por completo. (Vea Diagrama 1)



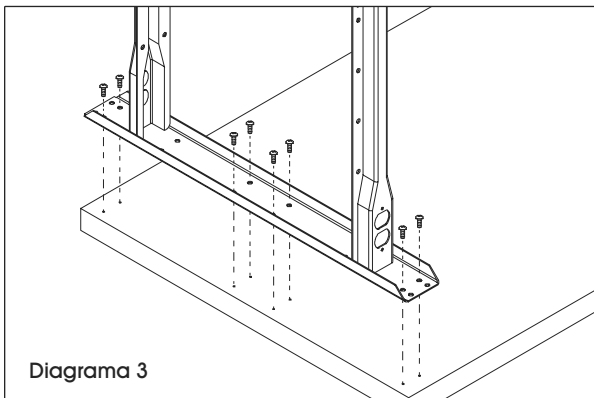
CONTINUACIÓN DEL ENSAMBLE



- Coloque la repisa inferior (4) sobre los soportes de los postes. Fije la repisa inferior utilizando cuatro tuercas y pernos. Ahora apriete por completo la tornillería colocada en el paso 3. (Vea Diagrama 2)
- Para fijar la cubierta (5) al ensamblado del armazón, coloque la cubierta en una superficie lisa protegida, con la parte superior hacia abajo.
- Gire el armazón ensamblado al revés y alinee con los orificios preperforados en el lado inferior de la cubierta.

ENSAMBLE DE LA CUBIERTA - QUE NO ES DE ACERO (Madera Comprimida, Laminado, Arce, Acero Inoxidable, ESD)

- Utilizando 16 tornillos para madera, fije los postes a la parte inferior de la cubierta (5) a través de los orificios preperforados. (Vea Diagrama 3)
- Coloque de pie el ensamblado y revise de nuevo que todas las tuercas, los pernos y tornillos estén apretados.



ENSAMBLE DE UNA CUBIERTA DE ACERO

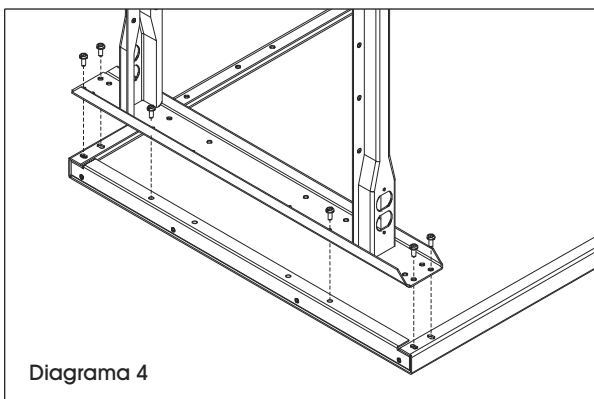
El paquete de tornillería incluye:

DESCRIPCIÓN	CANT.
Pernos de 1/4"-20 x 5/8"	30
Tuercas de 1/4"-20	18
Rondanas de Seguridad	18



NOTA: Existen dos canales de instalación para poder agregar un gabinete o cajón opcional.

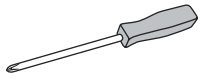
- Alinee los orificios de las patas al extremo de la cubierta de la mesa. Asegure con seis pernos de 1/4"-20 x 5/8". Se proporcionan insertos roscados en cada extremo de la cubierta de la mesa. (Vea Diagrama 4)
- Coloque el ensamblado de la banca en posición normal y verifique que todos los pernos estén bien apretados.



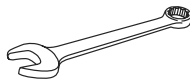
ULINE

800-295-5510
uline.mx

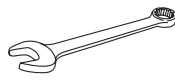
OUTILS REQUIS



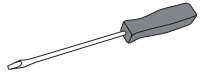
Tournevis
cruziforme



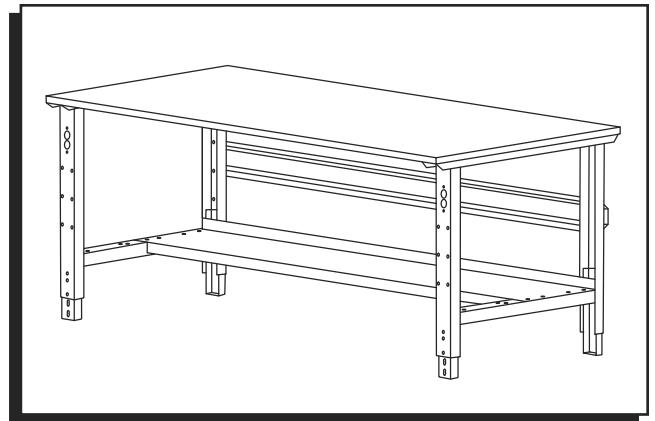
Clé de 7/16 po



Clé de 3/8 po
Clé de 10 mm
(pour le montage de dessus
de table autre qu'en acier)

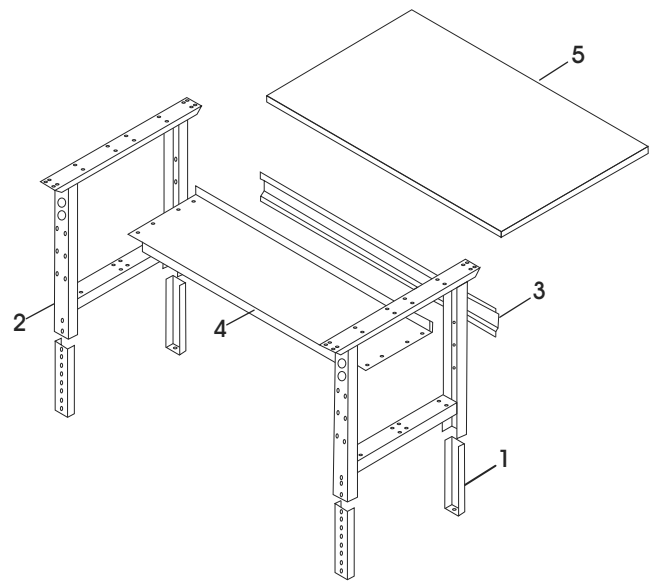
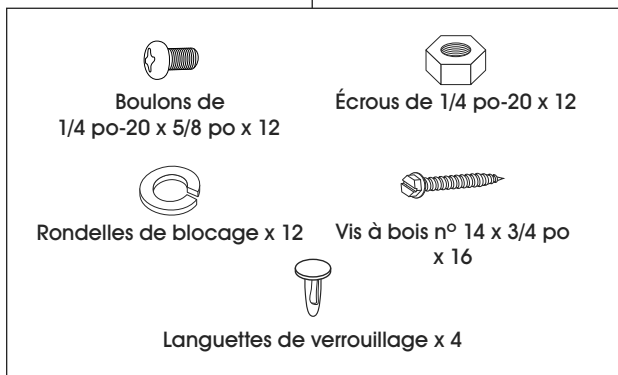


Tournevis
à tête plate



PIÈCES

Ensemble de matériel



#	DESCRIPTION	QTÉ
1	Patte réglable	4
2	Pied	2
3	Longeron	1
4	Tablette inférieure	1
5	Dessus de table	1




Si vous avez acheté un poste de travail en L ou un poste de travail de luxe, utilisez les instructions incluses avec les montants du H-5777.

MONTAGE

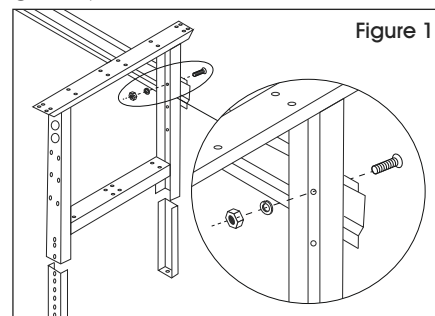
MONTAGE DES PIEDS ET DU CADRE

1. Insérez les pattes réglables (1) dans les pieds (2) et glissez-les jusqu'à la hauteur désirée.

 **REMARQUE :** Si vous le souhaitez, insérez les languettes de verrouillage au travers des pieds et des pattes réglables pour verrouiller les pattes en position.

2. Placez les pieds (2) en position verticale. Les pieds doivent être placés à environ 104 cm (41 po) l'un de l'autre dans le cas des unités de 122 cm (48 po), à 135 cm (53 po) de distance pour les unités de 152 cm (60 po), et à 165 cm (65 po) de distance pour les unités de 183 cm (72 po).

3. Fixez le longeron (3) aux pieds de la table à l'aide des quatre trous centraux situés dans les pieds arrière. Fixez-le à l'aide de huit boulons, rondelles et écrous, mais ne serrez pas complètement. (Voir Figure 1)



MONTAGE SUITE

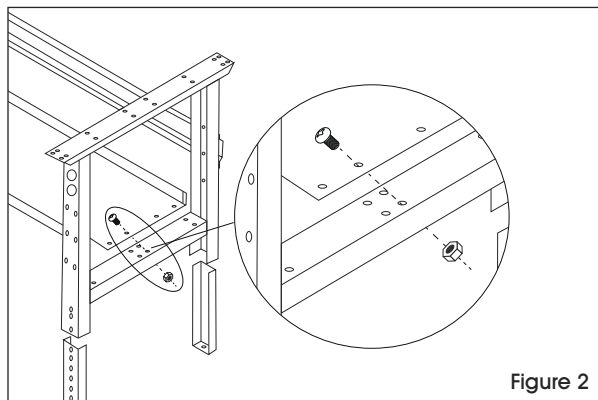


Figure 2

- Placez la tablette inférieure (4) en travers des entretoises de pieds. Fixez la tablette inférieure à l'aide de quatre boulons et écrous. Maintenant, fixez complètement le matériel utilisé lors de la troisième étape. (Voir Figure 2)
- Pour fixer le dessus de table (5) à l'ensemble du cadre, placez-le sur une surface lisse et non marquante, côté supérieur vers le bas.
- Retournez le cadre assemblé et alignez-le sur les trous prépercés sur le côté inférieur du dessus.

MONTAGE D'UN DESSUS AUTRE QU'EN ACIER

(bois composite, stratifié, érable, acier inoxydable, DES)

- À l'aide de 16 vis à bois, fixez les pieds au côté inférieur du dessus de table (5), par les trous prépercés. (Voir Figure 3)
- Placez l'ensemble de la table à l'endroit et vérifiez que tous les écrous, vis et boulons sont bien serrés.

MONTAGE D'UN DESSUS EN ACIER

L'ensemble de matériel comprend :

DESCRIPTION	QTY
Boulons de 1/4 po-20 x 5/8 po	30
Écrous de 1/4 po-20	18
Rondelles de blocage	18



REMARQUE : Deux profilés de fixation sont fournis pour une installation optionnelle d'une armoire ou d'un tiroir.

- Alignez les trous des pieds sur les extrémités du dessus de table. Fixez avec six boulons de 1/4 po-20 x 5/8 po. Des embouts filetés sont disponibles à chaque extrémité du dessus de table. (Voir Figure 4)
- Retournez l'ensemble de la table d'emballage en place et vérifiez à nouveau que tous les boulons sont bien serrés.

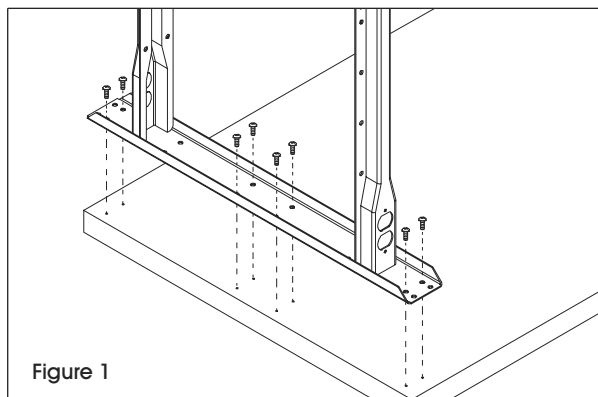


Figure 1

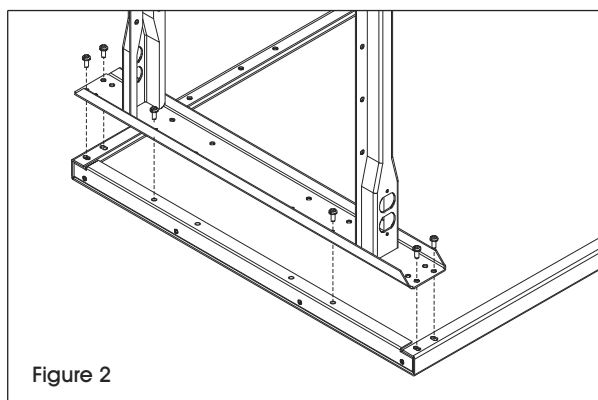


Figure 2

ULINE

1 800 295-5510
uline.ca